



ООО «БЮРО ИНЖЕНЕРНОГО ОБЕСПЕЧЕНИЯ  
ТЕРРИТОРИЙ «ГИДРАВЛИКА»

РАЗРАБОТКА СХЕМЫ  
ВОДОСНАБЖЕНИЯ И ВОДООТВЕДЕНИЯ  
ГОРОДСКОГО ОКРУГА ЗАТО СИБИРСКИЙ  
АЛТАЙСКОГО КРАЯ

ТОМ 2. СХЕМА ГОРЯЧЕГО ВОДОСНАБЖЕНИЯ  
ГОРОДСКОГО ОКРУГА НА 2014 Г.  
И НА ПЕРИОД ДО 2027 Г.

Омск 2014

ООО «БЮРО ИНЖЕНЕРНОГО ОБЕСПЕЧЕНИЯ ТЕРРИТОРИЙ  
«ГИДРАВЛИКА»

РАЗРАБОТКА СХЕМЫ ВОДОСНАБЖЕНИЯ И ВОДООТВЕДЕНИЯ  
ГОРОДСКОГО ОКРУГА ЗАТО СИБИРСКИЙ  
АЛТАЙСКОГО КРАЯ.

ТОМ 2. СХЕМА ГОРЯЧЕГО ВОДОСНАБЖЕНИЯ  
ГОРОДСКОГО ОКРУГА НА 2014 Г. И НА ПЕРИОД ДО 2027 Г.

**Заказчик:** Администрация городского округа ЗАТО Сибирский  
Алтайского края

**Муниципальный**

**контракт:** №2014.175151/28 от 07 июля 2014 г.

**Исполнитель:** ООО «БИО «Гидравлика»

**Шифр:** СВuB-1428-2

Директор

\_\_\_\_\_

Е.С. Рожков

Главный инженер

\_\_\_\_\_

А.Ю. Носков

Омск 2014

**СОСТАВ СХЕМЫ ГОРЯЧЕГО ВОДОСНАБЖЕНИЯ ГОРОДСКОГО ОКРУГА ЗАТО  
СИБИРСКИЙ НА 2014 Г. И НА ПЕРИОД ДО 2027 Г.**

<b>№ п/п</b>	<b>Наименование документа</b>
<i>Графические материалы</i>	
1	Карта (схема) размещения объектов централизованных систем холодного и горячего водоснабжения. М 1:2 000
2	Карта (схема) планируемого размещения объектов централизованных систем холодного и горячего водоснабжения. М 1:2 000
<i>Текстовые материалы</i>	
3	Разработка Схемы водоснабжения и водоотведения городского округа ЗАТО Сибирский Алтайского края. Том 2. Схема горячего водоснабжения городского округа на 2014 г. и на период до 2027 г.
<i>Электронная версия проекта</i>	
4	DVD-диск. Разработка Схемы водоснабжения и водоотведения городского округа ЗАТО Сибирский Алтайского края
5	DVD-диск. Отчет об исходных данных. Разработка Схемы водоснабжения и водоотведения городского округа ЗАТО Сибирский Алтайского края

## СОДЕРЖАНИЕ:

<b>ТЕРМИНЫ И ОПРЕДЕЛЕНИЯ .....</b>	<b>6</b>
<b>1 ОБЩИЕ ПОЛОЖЕНИЯ .....</b>	<b>9</b>
<b>2 ХАРАКТЕРИСТИКА РАЙОНА ПРОЕКТИРОВАНИЯ .....</b>	<b>12</b>
2.1 ОБЩАЯ ХАРАКТЕРИСТИКА ТЕРРИТОРИИ .....	12
2.2 КЛИМАТИЧЕСКИЕ УСЛОВИЯ ТЕРРИТОРИИ ГОРОДСКОГО ОКРУГА .....	12
<b>3 МЕРОПРИЯТИЯ ПО ТЕРРИТОРИАЛЬНОМУ ПЛАНИРОВАНИЮ ГОРОДСКОГО ОКРУГА ЗАТО СИБИРСКИЙ .....</b>	<b>14</b>
<b>4 ТЕХНИКО-ЭКОНОМИЧЕСКОЕ СОСТОЯНИЕ ЦЕНТРАЛИЗОВАННЫХ СИСТЕМ ГОРЯЧЕГО ВОДОСНАБЖЕНИЯ .....</b>	<b>19</b>
4.1 СИСТЕМЫ И СТРУКТУРЫ ГОРЯЧЕГО ВОДОСНАБЖЕНИЯ ГОРОДСКОГО ОКРУГА ЗАТО СИБИРСКИЙ И ДЕЛЕНИЕ ТЕРРИТОРИИ НА ЭКСПЛУАТАЦИОННЫЕ ЗОНЫ .....	19
4.2 ТЕХНОЛОГИЧЕСКИЕ ЗОНЫ ГОРЯЧЕГО ВОДОСНАБЖЕНИЯ, ЗОНЫ ЦЕНТРАЛИЗОВАННОГО И НЕЦЕНТРАЛИЗОВАННОГО ГОРЯЧЕГО ВОДОСНАБЖЕНИЯ И ПЕРЕЧЕНЬ ЦЕНТРАЛИЗОВАННЫХ СИСТЕМ ГОРЯЧЕГО ВОДОСНАБЖЕНИЯ .....	19
4.3 ОПИСАНИЕ ТЕРРИТОРИЙ, НЕ ОХВАЧЕННЫХ ЦЕНТРАЛИЗОВАННОЙ СИСТЕМОЙ ГОРЯЧЕГО ВОДОСНАБЖЕНИЯ .....	20
4.4 РЕЗУЛЬТАТЫ ТЕХНИЧЕСКОГО ОБСЛЕДОВАНИЯ ЦЕНТРАЛИЗОВАННОЙ СИСТЕМЫ ГОРЯЧЕГО ВОДОСНАБЖЕНИЯ ...	20
4.4.1 Источники горячего водоснабжения .....	20
4.4.2 Подготовка для горячего водоснабжения .....	22
4.4.3 Насосные станции горячего водоснабжения .....	22
4.4.4 Водопроводные сети горячего водоснабжения .....	23
4.5 ТЕХНИЧЕСКИЕ И ТЕХНОЛОГИЧЕСКИЕ ПРОБЛЕМЫ СУЩЕСТВУЮЩЕЙ СИСТЕМЫ ГОРЯЧЕГО ВОДОСНАБЖЕНИЯ .....	23
4.6 ПЕРЕЧЕНЬ ЛИЦ, ВЛАДЕЮЩИХ НА ПРАВЕ СОБСТВЕННОСТИ ИЛИ ДРУГОМ ЗАКОННОМ ОСНОВАНИИ ОБЪЕКТАМИ ЦЕНТРАЛИЗОВАННОЙ СИСТЕМЫ ГОРЯЧЕГО ВОДОСНАБЖЕНИЯ, С УКАЗАНИЕМ ПРИНАДЛЕЖАЩИХ ЭТИМ ЛИЦАМ ТАКИХ ОБЪЕКТОВ (ГРАНИЦ ЗОН, В КОТОРЫХ РАСПОЛОЖЕНЫ ТАКИЕ ОБЪЕКТЫ) .....	24
<b>5 НАПРАВЛЕНИЯ РАЗВИТИЯ ЦЕНТРАЛИЗОВАННЫХ СИСТЕМ ГОРЯЧЕГО ВОДОСНАБЖЕНИЯ .....</b>	<b>25</b>
5.1 РАЗЛИЧНЫЕ СЦЕНАРИИ РАЗВИТИЯ ЦЕНТРАЛИЗОВАННОЙ СИСТЕМЫ ГОРЯЧЕГО ВОДОСНАБЖЕНИЯ ГОРОДСКОГО ОКРУГА ЗАТО СИБИРСКИЙ .....	25
5.2 ОСНОВНЫЕ НАПРАВЛЕНИЯ, ПРИНЦИПЫ, ЗАДАЧИ И ЦЕЛЕВЫЕ ПОКАЗАТЕЛИ РАЗВИТИЯ ЦЕНТРАЛИЗОВАННОЙ СИСТЕМЫ ГОРЯЧЕГО ВОДОСНАБЖЕНИЯ ГОРОДСКОГО ОКРУГА ЗАТО СИБИРСКИЙ .....	25
<b>6 БАЛАНС ВОДОСНАБЖЕНИЯ И ПОТРЕБЛЕНИЯ ГОРЯЧЕЙ ВОДЫ .....</b>	<b>26</b>
6.1 СОВРЕМЕННЫЕ БАЛАНСЫ ПОТРЕБЛЕНИЯ ГОРЯЧЕЙ ВОДЫ .....	26
6.1.1 Сведения о фактическом потреблении населением горячей воды .....	26
6.1.2 Общий баланс подачи и реализации горячей воды .....	27
6.1.3 Территориальный баланс подачи горячей воды по технологическим зонам водоснабжения .....	27
6.1.1 Структурный баланс реализации горячей воды по группам абонентов .....	28
6.2 ПРОГНОЗНЫЕ БАЛАНСЫ ПОТРЕБЛЕНИЯ ГОРЯЧЕЙ ВОДЫ .....	30
6.2.1 Описание централизованных систем горячего водоснабжения с использованием закрытых систем теплоснабжения .....	30
6.2.2 Сведения о фактическом и ожидаемом потреблении горячей воды, в том числе и сведения о фактических и планируемых потерях воды при ее транспортировке .....	31
6.2.3 Описание территориальной структуры потребления горячей воды .....	31
6.2.4 Прогноз распределения расходов воды на водоснабжение по типам абонентов .....	32
<b>7 ПРЕДЛОЖЕНИЯ ПО СТРОИТЕЛЬСТВУ, РЕКОНСТРУКЦИИ И МОДЕРНИЗАЦИИ (ТЕХНИЧЕСКОМУ ПЕРЕВООРУЖЕНИЮ) ОБЪЕКТОВ ЦЕНТРАЛИЗОВАННЫХ СИСТЕМ ГОРЯЧЕГО ВОДОСНАБЖЕНИЯ .....</b>	<b>38</b>
7.1 РЕКОМЕНДАЦИИ О МЕСТЕ РАЗМЕЩЕНИЯ ЦЕНТРАЛЬНЫХ ТЕПЛОВЫХ ПУНКТОВ, НАСОСНЫХ СТАНЦИЙ, РЕЗЕРВУАРОВ-НАКОПИТЕЛЕЙ ГОРЯЧЕГО ВОДОСНАБЖЕНИЯ .....	41
7.2 ОПИСАНИЕ ВАРИАНТОВ МАРШРУТОВ ПРОХОЖДЕНИЯ ТРУБОПРОВОДОВ (ТРАСС) ПО ТЕРРИТОРИИ ГОРОДСКОГО ОКРУГА И ИХ ОБОСНОВАНИЕ .....	41
7.3 СВЕДЕНИЯ О РАЗВИТИИ СИСТЕМ АВТОМАТИЗАЦИИ, ДИСПЕТЧЕРИЗАЦИИ, ТЕЛЕМЕХАНИЗАЦИИ И СИСТЕМ УПРАВЛЕНИЯ РЕЖИМАМИ ГОРЯЧЕГО ВОДОСНАБЖЕНИЯ НА ОБЪЕКТАХ ОРГАНИЗАЦИЙ, ОСУЩЕСТВЛЯЮЩИХ ГОРЯЧЕЕ ВОДОСНАБЖЕНИЕ .....	45
7.4 СВЕДЕНИЯ ОБ ОСНАЩЕННОСТИ ЗДАНИЙ, СТРОЕНИЙ, СООРУЖЕНИЙ ПРИБОРАМИ УЧЕТА ГОРЯЧЕЙ ВОДЫ И ИХ ПРИМЕНЕНИИ ПРИ ОСУЩЕСТВЛЕНИИ РАСЧЕТОВ ЗА ПОТРЕБЛЕННУЮ ВОДУ .....	45

7.5 Границы планируемых зон размещения объектов централизованных систем горячего водоснабжения.....	46
Границы зон планируемого размещения объектов централизованных систем горячего водоснабжения в городском округе ЗАТО Сибирский представлены в составе графических материалов проекта «Карта (схема) планируемого размещения объектов централизованных систем холодного и горячего водоснабжения. М 1:2 000».....	46
<b>8 ОЦЕНКА ОБЪЕМОВ КАПИТАЛЬНЫХ ВЛОЖЕНИЙ В СТРОИТЕЛЬСТВО, РЕКОНСТРУКЦИЮ И МОДЕРНИЗАЦИЮ ОБЪЕКТОВ ЦЕНТРАЛИЗОВАННЫХ СИСТЕМ ГОРЯЧЕГО ВОДОСНАБЖЕНИЯ</b> .....	<b>47</b>
<b>9 ЦЕЛЕВЫЕ ПОКАЗАТЕЛИ РАЗВИТИЯ ЦЕНТРАЛИЗОВАННЫХ СИСТЕМ ГОРЯЧЕГО ВОДОСНАБЖЕНИЯ</b> .....	<b>51</b>
<b>10 ПЕРЕЧЕНЬ ВЫЯВЛЕННЫХ БЕСХОЗЯЙСТВЕННЫХ ОБЪЕКТОВ ЦЕНТРАЛИЗОВАННОЙ СИСТЕМЫ ВОДОСНАБЖЕНИЯ</b> .....	<b>53</b>

## ТЕРМИНЫ И ОПРЕДЕЛЕНИЯ

В настоящем документе применяются следующие термины и определения:

«схема водоснабжения» - совокупность графического (схемы, чертежи, планы подземных коммуникаций на основе топографо-геодезической подосновы, космо- и аэрофотосъемочные материалы) и текстового описания технико-экономического состояния централизованной системы горячего водоснабжения и направления ее развития;

«технологическая зона водоснабжения» - часть водопроводной сети, принадлежащей организации, осуществляющей горячее водоснабжение, в пределах которой обеспечиваются нормативные значения напора (давления) воды при подаче ее потребителям в соответствии с расчетным расходом воды;

«эксплуатационная зона» - зона эксплуатационной ответственности организации, осуществляющей горячее водоснабжение, определенная по признаку обязанностей (ответственности) организации по эксплуатации централизованных систем водоснабжения;

«зона централизованного и нецентрализованного водоснабжения» - территории, на которых водоснабжение осуществляется с использованием централизованных и нецентрализованных систем горячего водоснабжения соответственно;

«абонент» - физическое либо юридическое лицо, заключившее или обязанное заключить договор горячего водоснабжения;

«водоподготовка» - обработка воды, обеспечивающая ее использование в качестве питьевой или технической воды;

«водоснабжение» - приготовление, транспортировка и подача горячей воды абонентам с использованием централизованных или нецентрализованных систем горячего водоснабжения;

«водопроводная сеть» - комплекс технологически связанных между собой инженерных сооружений, предназначенных для транспортировки воды, за исключением инженерных сооружений, используемых также в целях теплоснабжения;

«гарантирующая организация» - организация, осуществляющая холодное водоснабжение, определенная решением органа местного самоуправления поселения, которая обязана заключить договор холодного водоснабжения с любым обратившимся к ней лицом, чьи объекты подключены (технологически присоединены) к централизованной системе холодного водоснабжения;

«горячая вода» - вода, приготовленная путем нагрева питьевой или технической воды с использованием тепловой энергии, а при необходимости также путем очистки, химической подготовки и других технологических операций, осуществляемых с водой;

«инвестиционная программа организации, осуществляющей горячее водоснабжение (далее также - инвестиционная программа)» - программа мероприятий по строительству, реконструкции и модернизации объектов централизованной системы горячего водоснабжения;

«качество и безопасность воды (далее - качество воды)» - совокупность показателей, характеризующих физические, химические, бактериологические, органолептические и другие свойства воды, в том числе ее температуру;

«коммерческий учет холодной воды (далее также - коммерческий учет)» - определение количества поданной (полученной) за определенный период воды с помощью средств измерений (далее - приборы учета) или расчетным способом;

«нецентрализованная система горячего водоснабжения» - сооружения и устройства, в том числе индивидуальные тепловые пункты, с использованием которых приготовление горячей воды осуществляется абонентом самостоятельно;

«нецентрализованная система холодного водоснабжения» - сооружения и устройства, технологически не связанные с централизованной системой холодного водоснабжения и предназначенные для общего пользования или пользования ограниченного круга лиц;

«объект централизованной системы горячего водоснабжения» - инженерное сооружение, входящее в состав централизованной системы горячего водоснабжения (в том числе центральные тепловые пункты), непосредственно используемое для горячего водоснабжения;

«организация, осуществляющая холодное водоснабжение (организация водопроводно-канализационного хозяйства)» - юридическое лицо, осуществляющее эксплуатацию централизованных систем холодного водоснабжения, отдельных объектов таких систем;

«организация, осуществляющая горячее водоснабжение» - юридическое лицо, осуществляющее эксплуатацию централизованной системы горячего водоснабжения, отдельных объектов такой системы;

«орган регулирования тарифов в сфере водоснабжения (далее - орган регулирования тарифов)» - уполномоченный орган исполнительной власти субъекта Российской Федерации в области государственного регулирования тарифов либо в случае передачи соответствующих полномочий законом субъекта Российской Федерации орган местного самоуправления поселения, городского округа, осуществляющий регулирование тарифов в сфере водоснабжения;

«питьевая вода» - вода, за исключением бутилированной питьевой воды, предназначенная для питья, приготовления пищи и других хозяйственно-бытовых нужд населения, а также для производства пищевой продукции;

«предельные индексы изменения тарифов в сфере водоснабжения (далее - предельные индексы)» - индексы максимально и (или) минимально возможного изменения действующих тарифов на питьевую воду, устанавливаемые в среднем по субъектам Российской Федерации на год, если иное не установлено другими федеральными законами или решением Правительства Российской Федерации, и выраженные в процентах. Указанные предельные индексы устанавливаются и применяются до 1 января 2016 года;

«приготовление горячей воды» - нагрев воды, а также при необходимости очистка, химическая подготовка и другие технологические процессы, осуществляемые с водой;

«производственная программа организации, осуществляющей горячее водоснабжение (далее - производственная программа)» - программа текущей (операционной) деятельности такой организации по осуществлению горячего водоснабжения, регулируемых видов деятельности в сфере водоснабжения;

«техническая вода» - вода, подаваемая с использованием централизованной или нецентрализованной системы водоснабжения, не предназначенная для питья, приготовления пищи и других хозяйственно-бытовых нужд населения или для производства пищевой продукции;

«техническое обследование централизованных систем горячего водоснабжения» - оценка технических характеристик объектов централизованных систем горячего водоснабжения;

«транспортировка воды» - перемещение воды, осуществляемое с использованием водопроводных сетей;

«централизованная система горячего водоснабжения» - комплекс технологически связанных между собой инженерных сооружений, предназначенных для горячего водоснабжения путем отбора горячей воды из тепловой сети (далее – открытая система теплоснабжения (горячего водоснабжения) или из сетей горячего водоснабжения), либо путем нагрева воды без отбора горячей воды из тепловой сети с использованием центрального теплового пункта (далее – закрытая система горячего водоснабжения).



## 1 ОБЩИЕ ПОЛОЖЕНИЯ

Разработка Схемы водоснабжения и водоотведения городского округа ЗАТО Сибирский. Том 2 «Схема горячего водоснабжения городского округа на 2014 г. и на период до 2027 г.» выполнена на основании Муниципального контракта №2014.175151/28 от 07 июля 2014 г., в соответствии с п. 1.1-1.2 (Исполнитель принимает на себя обязанности оказать услуги и передать Заказчику результаты оказания услуги по разработке Схемы водоснабжения и водоотведения городского округа ЗАТО Сибирский Алтайского края в соответствии с Генеральным планом ГО ЗАТО Сибирский, правилами землепользования и застройки ГО ЗАТО Сибирский, требованиями к содержанию Схем водоснабжения и водоотведения, утвержденными постановлением Правительства РФ от 5 сентября 2013 г. №782 «О схемах водоснабжения и водоотведения», Федеральным законом от 7 декабря 2011 г. № 416-ФЗ «О водоснабжении и водоотведении», а также в соответствии с Техническим заданием (приложение №1 к МК)).

*Целью разработки Схемы горячего водоснабжения является:*

- обеспечение устойчивого развития и гарантированной доступности системы горячего водоснабжения с использованием централизованных систем в соответствии с современными методиками и требованиями законодательства Российской Федерации;
- соблюдение принципов рационального водопользования с повышением сбалансированности окружающей природной среды и жизнедеятельности человека;
- внедрение энергосберегающих технологий и совершенствование технологий приготовления горячей воды, ее очистки и химической подготовки для достижения максимального комфорта потребителя.

*Основные задачи разработки Схемы горячего водоснабжения состоят в следующем:*

- развитие системы муниципального регулирования в секторе водоснабжения, включая установление современных целевых показателей качества услуг, эффективности и надежности деятельности сектора;
- модернизация системы водоснабжения посредством разработки и участия в муниципальных и региональных программах городского округа ЗАТО Сибирский Алтайского края, направленных на развитие и повышение качества услуг данной отрасли.

Схема горячего водоснабжения закрытого административно-территориального образования Сибирский разработана в соответствии со следующими документами:

- 1) Документы территориального планирования, включающие в себя:
  - Схема территориального планирования Алтайского края (утверждена Постановлением Администрации Алтайского края от 27.10.2009 № 445);
  - Генеральный план городского округа ЗАТО Сибирский (утвержден Решением Совета депутатов городского округа ЗАТО Сибирский от 08.11.2013 г. №40/241);
- 2) Документы градостроительного зонирования, включающие в себя:
  - Правила землепользования и застройки городского округа ЗАТО Сибирский (утверждены Решением Совета депутатов городского округа ЗАТО Сибирский от 27.06.2014 г. №47/285).
- 3) Нормативы градостроительного проектирования:
  - Региональные нормативы градостроительного проектирования Алтайского края (утверждены Постановлением Администрации Алтайского края от 18.05.2012 № 261).
- 4) Инвестиционные программы комплексного развития, включающие в себя:

– Муниципальная целевая программа «Модернизация объектов жилищно-коммунального комплекса городского округа ЗАТО Сибирский на 2011 – 2015 годы» (утверждена Постановлением Администрации городского округа ЗАТО Сибирский от 01.02.2010 г. №41);

– Муниципальная программа «Повышение уровня пожарной безопасности на территории городского округа ЗАТО Сибирский на 2014 – 2016 годы» (утверждена Постановлением Администрации городского округа ЗАТО Сибирский от 16.12.2013 г. №627);

– Муниципальная программа «Демографическое развитие муниципального образования городского округа ЗАТО Сибирский на 2014 – 2015 годы» (утверждена Постановлением Администрации городского округа ЗАТО Сибирский от 16.06.2014 г. №256);

– Программа социально-экономического развития городского округа ЗАТО Сибирский Алтайского края на 2013-2017 годы (утверждена Решением Совета депутатов городского округа ЗАТО Сибирский от 29.03.2013 №33/197);

– Корректировка программы социально-экономического развития городского округа ЗАТО Сибирский Алтайского края на 2013-2017 годы (утверждена Решением Совета депутатов городского округа ЗАТО Сибирский от 22.04.2014 №46/271);

– Стратегия социально-экономического развития городского округа ЗАТО Сибирский Алтайского края до 2025 года (утверждена Решением Совета депутатов городского округа ЗАТО Сибирский от 29.03.2013 №33/196).

5) Иные документы и материалы, подлежащие к учету:

– Схема теплоснабжения городского округа ЗАТО Сибирский (утверждена Решением Совета депутатов городского округа ЗАТО Сибирский от 22.04.2014 № 46/273);

– Проект на проведение гидрогеологических работ и мониторинга подземных вод на водозаборе МУМКП ЗАТО «Сибирский» с целью оценки эксплуатационных запасов подземных вод Первомайского месторождения;

– Нормативы потребления коммунальных услуг для граждан, проживающих во всех видах жилого фонда (утверждены Решением Совета депутатов ГО ЗАТО Сибирский Алтайского края от 26.06.2009 г. №23).

6) Документы (требования) законодательства Российской Федерации, включающие в себя:

– Градостроительный кодекс РФ от 29.12.2004 с изменениями и дополнениями (от 23.07.2013 N 247-ФЗ);

– СНиП 2.04.02-84\* «Водоснабжение. Наружные сети и сооружения»;

– СанПин 2.1.4.1074-01 «Питьевая вода. Гигиенические требования к качеству воды централизованных систем питьевого водоснабжения. Контроль качества. Гигиенические требования к обеспечению безопасности систем горячего водоснабжения»;

– СП 31.13330.2012 «Водоснабжение. Наружные сети и сооружения. Актуализированная редакция СНиП 2.04.02-84 «Водоснабжение. Наружные сети и сооружения»;

– СП 30.13330.2012 «Внутренний водопровод и канализация зданий. Актуализированная редакция СНиП 2.04.01-85\*»;

– СНиП 41-02-2003 «Тепловые сети»;

– СНиП II-35-76\* «Котельные установки»;

– Федеральный закон от 7 декабря 2011 г. № 416-ФЗ "О водоснабжении и водоотведении";

– Правила разработки и утверждения схем водоснабжения и водоотведения. Требования к содержанию схем водоснабжения и водоотведения, утвержденные постановлением Правительства Российской Федерации от 5 сентября 2013 г. N 782;

– СП 42.13330.2011. Свод правил. «Градостроительство. Планировка и застройка городских и сельских поселений. Актуализированная редакция СНиП 2.07.01-89\*».

Вышеперечисленный перечень нормативно-правовой документации, инвестиционных программ, программ и стратегий социально-экономического развития городского округа ЗАТО Сибирский актуален на период 01.07.2014 г.

Схема водоснабжения определяет основные направления развития систем водообеспечения городского округа ЗАТО Сибирский, необходимые для реализации документов территориального планирования, документов по планировке территорий на расчетный срок их освоения, а также документов социально-экономического планирования и стратегического прогнозирования.

В соответствии с требованиями раздела 2 Технического задания на разработку Схемы горячего водоснабжения городского округа ЗАТО Сибирский Алтайского края (Приложение №1 к МК №2014.175151/28 от 07 июля 2014 г.) определен срок реализации Схемы горячего водоснабжения – 13 лет.

Срок реализации проекта в свою очередь разделен на два контрольных периода: 2014 – 2020 гг. и 2021 – 2027 гг.

- исходный год проектирования – 2014 год – 11584 чел.;
- первая очередь реализации проекта – до 2020 года – 11584 чел.;
- расчетный срок проектирования – до 2027 года – 13379 чел.

Прогноз численности населения на первую очередь и расчетный срок реализации Схемы водоснабжения городского округа ЗАТО Сибирский принят на основании демографических данных утвержденного Генерального плана.

Разработка Схемы горячего водоснабжения городского округа ЗАТО Сибирский выполнена в местной системе координат МСК 22 на основе цифровых топографических данных: ортофотоплана М 1:2000, цифрового плана территории М 1:5000, растровой съемки территории городского округа М 1:25000, а также кадастрового плана территории от 2013 г.

Проект выполнен с применением компьютерных геоинформационных технологий в программном комплексе «Mapinfo». Электронная форма проекта содержит соответствующие картографические слои и электронные таблицы.

## **2 ХАРАКТЕРИСТИКА РАЙОНА ПРОЕКТИРОВАНИЯ**

### **2.1 Общая характеристика территории**

Территория городского округа является закрытым административно-территориальным образованием. Закрытым административно-территориальным образованием признается имеющее органы местного самоуправления муниципальное образование, в пределах которого расположены промышленные предприятия по разработке, изготовлению, хранению и утилизации оружия массового поражения, переработке радиоактивных и других материалов, военные и иные объекты для которых устанавливается особый режим безопасного функционирования и охраны государственной тайны, включающие специальные условия проживания граждан (Закон Российской Федерации «О закрытом административно – территориальном образовании» № 3297-1 от 14.07.1992г.).

Муниципальное образование основано в 1980 году и является самым молодым поселением Алтайского края. ЗАТО Сибирский расположен на северо-востоке Алтайского края в северо-западной части Первомайского района в 42 километрах от г. Барнаула, входит в Барнаульский планировочный район 1 и 2 уровня.

Дальнейшее развитие муниципального образования неразрывно связано с функционированием и развитием объектов ЗАТО, что обуславливает особые требования к определению направлений развития территории.

ЗАТО Сибирский — это современный, благоустроенный городской округ.

С запада, севера и востока, городской округ ЗАТО Сибирский граничит с землями Сибирского сельсовета, с юга - с землями Боровихинского сельсовета Первомайского района. По восточной границе городского округа протекает река Повалиха, являющаяся правым притоком реки Обь. К восточной и южной частям городского округа примыкает ленточный бор Лесного фонда РФ («Озерский Лесхоз»).

Рельеф рассматриваемой местности спокойный. Через городской округ проходит автомобильная дорога общего пользования федерального значения Р-256 «Чуйский тракт» «Новосибирск-Барнаул-Горно-Алтайск-граница с Монголией» и ответвление дороги на поселок Октябрьский.

На расстоянии около 4,5 км от городского округа проходит железнодорожная магистраль Северо-Западного направления Западно-Сибирской железной дороги. Ближайшая железнодорожная станция — «Кормацкий». Авиационного сообщения с городами и селами Алтайского края нет.

### **2.2 Климатические условия территории городского округа**

По строительно-климатическому районированию (СНиП 23-01-99\* «Строительная климатология») городской округ ЗАТО Сибирский относится к климатическому району I и подрайону В.

Городской округ ЗАТО Сибирский расположен в зоне с континентальным и довольно сухим климатом. Холодная зима длится с ноября до середины апреля. Частые циклоны вызывают сильные ветры и метели. При ясной тихой погоде морозы могут достигать до - 45°, С, а вторжения атлантического воздуха вызывают резкие потепления.

Короткая и сухая весна с преобладанием ясной и ветреной погоды с частыми возвратами холодов, быстрым таянием снежного покрова, а также усилением ветра ведет к сильному иссушению почвы. Вследствие этого весной и в начале лета часто бывают засухи.

Лето теплое, длится около 4-х месяцев. Ветровой режим ослабевает во второй половине сезона, когда выпадает основная часть годовых осадков, которые имеют характер сильных ливней, сопровождающихся грозами. Осень непродолжительная и солнечная, с малым количеством осадков. Приход суммарной радиации составляет 110-111 ккал на см<sup>2</sup> за год с максимумом в июне (16 ккал/см<sup>2</sup>) и минимумом в декабре (1-2 ккал/см<sup>2</sup>).

Среднегодовая температура воздуха: + 11°,С. Самая низкая температура: - 17,7°,С. Абсолютный температурный минимум: - 52°,С. Средняя температура июля: + 19,7°,С, абсолютный температурный максимум составляет 38°,С. Период активной вегетации из-за поздних весенних и ранних заморозков короткий, не более 4-х месяцев.

Территория относится к зоне с умеренным увлажнением. За год выпадает 495 мм осадков, из которых 65% приходится на теплый период. Снежный покров устанавливается в начале ноября и лежит до начала апреля, достигая за зиму в среднем 39 см высоты.

На территории в течение всего года, особенно в зимний период, преобладают юго-западные ветры. В теплый период велика повторяемость западных и северо-восточных направлений ветров. Наибольшая скорость ветра в начале зимы и весной (40-45 м/сек), наименьшая летом – (2,5-3,0 м/сек). Среднегодовая скорость ветра 3,6 м/сек.

На территории часто наблюдаются такие неблагоприятные явления погоды, как туманы и метели. Туманы отмечаются преимущественно в холодный период. Это объясняется расположением городского округа в пойме крупной реки Обь. Зимой повторяемость температур воздуха ниже - 30°,С и скорости ветра выше 15 м/сек составляет 1% случаев.

### **3 МЕРОПРИЯТИЯ ПО ТЕРРИТОРИАЛЬНОМУ ПЛАНИРОВАНИЮ ГОРОДСКОГО ОКРУГА ЗАТО СИБИРСКИЙ**

В данном разделе приведены мероприятия, предусмотренные утвержденными, а также находящимися на стадии утверждения документами территориального планирования, действующими программами и стратегиями социально-экономического развития, а также иной документацией, являющейся обязательной к учету.

Основным документом территориального планирования и градостроительного развития территории городского округа ЗАТО Сибирский является генеральный план.

Полный комплекс мероприятий, предусмотренных документами территориального планирования, социально-экономического развития, а также стратегического прогнозирования представлен ниже (Таблица 1).

Таблица 1 – Комплекс мероприятий, предусмотренных документами территориального планирования, социально-экономического развития и стратегического прогнозирования в городском округе ЗАТО Сибирский

№ п/п	Наименование документа	Сфера деятельности	Наименование планируемого (реконструируемого) объекта / мероприятия	Характеристика	Примечание	
1	Генеральный план городского округа ЗАТО Сибирский (утвержден Решением Совета депутатов городского округа ЗАТО Сибирский от 08.11.2013 г. №40/241)	Объекты жилой, социальной и производственной сферы	Снос существующей застройки с истекшим сроком эксплуатации	1153,6 кв.м.	1-я очередь реализации генерального плана	
			Разработка проекта планировки и застройки территории под одноэтажное усадебное строительство с приусадебными участками	северо-западная часть городского округа		
			Разработка проектно-сметной документации и строительство пятиэтажного жилого дома	144 квартиры		
			Ремонт фасадов жилых домов	ул. Победы №6,8,10; ул. Кедровая № 2,4,7,9		
			Ремонт кровель жилых домов	ул. Кедровая №5, 7, 9, 11; ул. Строителей №3, 4, площадка Солнечная №2, ул. Победы №1, 2, 4, 6, 8, 10; ул. Кедровая №12, 13, 15, 17		
			Разработка проекта планировки и застройки территории под одноэтажное усадебное строительство с приусадебными участками	восточная часть городского округа		Расчетный срок реализации генерального плана
			Разработка проектно-сметной документации и строительство девятиэтажных жилых домов	4 объекта - новое строительство		
			Спортивно-оздоровительные объекты	Крытый спортивный комплекс	1 объект - новое строительство	1-я очередь реализации генерального плана
				Искусственный водоем	1 объект - новое строительство	
				Спортивные площадки	2 объекта - новое строительство	
			Учреждения образования, культуры и искусства	Детская школа искусств	1 объект - новое строительство	1-я очередь реализации генерального плана
				Разработка проектно-сметной документации и строительство детского сада	225 мест	
				Разработка проектно-сметной документации и строительство детского оздоровительного лагеря круглогодичной эксплуатации	1 объект - новое строительство	
				Разработка проектно-сметной документации и строительство парка культуры и отдыха	1 объект - новое строительство	
				Разработка проектно-сметной документации и строительство детского сада	283 места	
			Учреждения социального обслуживания, торговли и питания	Разработка проектно-сметной документации и строительство дезинфекционного отделения	1 объект - новое строительство	1-я очередь реализации генерального плана
				Строительство реабилитационного центра для детей и подростков с ограниченными возможностями	40 мест	
Разработка проектно-сметной документации и строительство комбината бытового обслуживания населения (с банно-прачечным цехом)	1 объект - новое строительство					
Строительство двух общественных туалетов	1 объект - новое строительство					
Строительство здания полиции	1 объект - новое строительство					
Разработка проектно-сметной документации и строительство универсального рынка	1 объект - новое строительство					

№ п/п	Наименование документа	Сфера деятельности	Наименование планируемого (реконструируемого) объекта / мероприятия	Характеристика	Примечание	
		Объекты производственной сферы	Разработка проектно-сметной документации и реконструкция торгового центра	1 объект - реконструкция	1-я очередь реализации генерального плана	
			Разработка проектно-сметной документации и реконструкция столовой	1 объект - реконструкция		
			Разработка проектно-сметной документации и строительство хлебопекарни с кондитерским цехом	-		
			Разработка проектно-сметной документации и строительство теплицы	-		
			Формирование территория для переноса существующих предприятий — столярного цеха	-		
			Выделение площадки под размещение коммунально-складских объектов и промышленных предприятий, для которых проектом не определена отраслевая принадлежность в северной части ЗАТО Сибирский	-		
		Объекты инженерной инфраструктуры	Водоснабжение	Переоценка эксплуатационных запасов подземных вод и реконструкция существующей скважины № 9	-	1-я очередь реализации генерального плана
				Разработка проектно-сметной документации и строительство станции доочистки питьевой воды	5000 куб.м./сут	
				Предусматривается строительство скважины №10 для искусственного водоёма	-	
				Строительство кольцевого водопровода к детскому оздоровительному лагерю круглогодичной эксплуатации, к одноэтажной усадебной застройке, расположенной в северной части территории, вокруг проектируемых многоэтажных жилых домов и существующего жилого поселка, а так же реконструкция существующих сетей находящихся в неисправном состоянии	-	
				Переоценка эксплуатационных запасов подземных вод в сторону увеличения до 7000 м <sup>3</sup> /сут.	-	
				Предусмотреть закольцовку сетей водопровода детского оздоровительного лагеря с сетями одноэтажной усадебной застройки	-	
		Объекты инженерной инфраструктуры	Водоотведение	Строительство КНС № 1 (в северной части ЗАТО Сибирский), КНС № 2 (у проектируемых многоэтажных жилых домов) и КНС № 3 (в восточной части ЗАТО Сибирский)	3 объекта - новое строительство	1-я очередь реализации генерального плана
				Сточные воды от усадебной застройки северной части ЗАТО Сибирский, здания полиции, реабилитационного центра для детей и подростков с ограниченными возможностями, крытого спортивного комплекса и пожарной части через внутриплощадочную сеть канализации поступают в проектируемую КНС № 1 из нее по 2 напорным трубопроводам поступают в существующую КНС ЦТП №1	-	



№ п/п	Наименование документа	Сфера деятельности	Наименование планируемого (реконструируемого) объекта / мероприятия	Характеристика	Примечание	
			Водоотведение проектируемой многоэтажной жилой застройки осуществляется по системе коллекторов, с поступлением сточных вод в проектируемую КНС № 2, а далее в существующую КНС	-		
			Водоотведение от детского оздоровительного лагеря круглогодичной эксплуатации через внутриплощадочную сеть канализации предусмотрено в проектируемую КНС №3, далее в существующую КНС	-		
			Сточные воды от усадебной застройки восточной части ЗАТО Сибирский поступают через самотечную сеть в проектируемую КНС № 4, а из нее по 2-ум напорным трубопроводам подходят в проектируемую КНС № 3	-		Расчетный срок реализации генерального плана
		<b>Теплоснабжение (в части горячего водоснабжения)</b>	Теплоснабжение и горячее водоснабжение существующих и проектируемых объектов соцкультбыта и жилья предусматривается от существующей котельной № 1, жилищно-коммунального сектора ЗАТО Сибирский через центральной тепловой пункт ЦТП №1, расположенный в жилой зоне	-		1-я очередь реализации генерального плана
			В связи с увеличением тепловых нагрузок необходима реконструкция центрального теплового пункта №1 с установкой дополнительного насоса на обратном трубопроводе, и увеличение поверхности нагрева теплообменников горячего водоснабжения	-		
			Для проектируемой одноэтажной усадебной застройки с приусадебными участками намечается горячее водоснабжение от местных газовых котлов (водонагревателей)	-		Расчетный срок реализации генерального плана
			Теплоснабжение и горячее водоснабжение существующих и проектируемых объектов соцкультбыта и жилья на расчетный срок, предусматривается от существующей котельной № 1	-		
2	Муниципальная целевая программа «Модернизация объектов жилищно-коммунального комплекса городского округа ЗАТО Сибирский на 2011 – 2015 годы» (утверждена Постановлением Администрации городского округа ЗАТО Сибирский от 01.02.2010 г. №41);	<b>Водоснабжение</b>	Замена насосного оборудования на станции II подъёма городского округа ЗАТО Сибирский	-		
		<b>Теплоснабжение (в части горячего водоснабжения)</b>	Установка сетевого насоса с малым нормативным подпором на входе насоса и частотным регулированием оборотов электродвигателя при поддержании постоянного давления в сети горячего водоснабжения	-		

№ п/п	Наименование документа	Сфера деятельности	Наименование планируемого (реконструируемого) объекта / мероприятия	Характеристика	Примечание
3	Корректировка программы социально-экономического развития городского округа ЗАТО Сибирский Алтайского края на 2013-2017 годы (утверждена Решением Совета депутатов городского округа ЗАТО Сибирский от 22.04.2014 №46/271)	Объекты жилого назначения	Строительство четырех многоквартирных трехэтажных жилых домов	Период строительства 2015 – 2017 гг. Объем инвестиций – 204 млн. руб.	-
		Учреждения образования	Завершение строительства детского сада на 225 мест по ул. Кедровая, 22	Период строительства 2008 – 2013 гг.	Мероприятие реализовано
		Водоснабжение	Строительство станции доочистки питьевой воды	5000 куб.м./сут	Программа «80х80»
4	Стратегия социально-экономического развития городского округа ЗАТО Сибирский Алтайского края до 2025 года (утверждена Решением Совета депутатов городского округа ЗАТО Сибирский от 29.03.2013 №33/196)	Объекты жилого назначения	Строительство девятиэтажного 144-х квартирного жилого дома	-	-
		Учреждения образования	Ввод в эксплуатацию в сентябре 2013 года детского сада на 225 мест	-	Мероприятие реализовано
		Учреждения культуры	Строительство парка культуры и отдыха	-	-
			Строительство детской школы искусств	-	
Спортивно-оздоровительные объекты	Строительство крытого спортивного комплекса	-	-		

## **4 ТЕХНИКО-ЭКОНОМИЧЕСКОЕ СОСТОЯНИЕ ЦЕНТРАЛИЗОВАННЫХ СИСТЕМ ГОРЯЧЕГО ВОДОСНАБЖЕНИЯ**

### **4.1 Системы и структуры горячего водоснабжения городского округа ЗАТО Сибирский и деление территории на эксплуатационные зоны**

В настоящее время на территории городского округа ЗАТО Сибирский действуют и эксплуатируются две централизованные системы горячего водоснабжения. Процент охвата территорий и потребителей централизованными системами горячего водоснабжения составляет 90%.

Системы централизованного горячего водоснабжения городского округа ЗАТО Сибирский находятся в зоне эксплуатационной ответственности муниципального унитарного многоотраслевого коммунального предприятия (далее МУМКП).

В соответствии с п. 4.2 СНиП 41-02-2003 «Тепловые сети» потребители теплоты (включая нужды ГВС) по надежности теплоснабжения делятся на три категории:

– первая категория: потребители, не допускающие перерывов в подаче расчетного количества теплоты и снижения температуры воздуха в помещениях ниже предусмотренных ГОСТ 30494 (больницы, родильные дома, детские дошкольные учреждения с круглосуточным пребыванием детей, картинные галереи, химические и специальные производства, шахты и т.п.);

– вторая категория: потребители, допускающие снижение температуры в отапливаемых помещениях на период ликвидации аварии, но не более 54 ч (жилых и общественных зданий до 12 °С; промышленных зданий до 8 °С);

– третья категория: остальные потребители.

Структура горячего водоснабжения городского округа ЗАТО Сибирский представлена следующими системами и элементами:

– централизованной системой горячего водоснабжения «ЦТП №1» (двухступенчатые, последовательно присоединенные теплообменники → напорно-регулирующие сооружения (баки-накопители горячей воды) → насосная станция → распределительная сеть → потребитель → двухступенчатый теплообменник);

– централизованной системой горячего водоснабжения «ЦТП №2» (одноступенчатый, параллельно присоединенный теплообменник → потребитель → циркуляционный насос).

Территория городского округа ЗАТО Сибирский имеет одну эксплуатационную зону горячего водоснабжения, которую всецело обслуживает МУМКП. В состав эксплуатационной зоны централизованной системы горячего водоснабжения входят территории п. Сибирский (площадка №10), а также обороны и безопасности (площадка №6).

### **4.2 Технологические зоны горячего водоснабжения, зоны централизованного и нецентрализованного горячего водоснабжения и перечень централизованных систем горячего водоснабжения**

В соответствии с требованиями Постановления Правительства Российской Федерации от 5 сентября 2013 г. №782 «О схемах водоснабжения и водоотведения» для централизованной системы горячего водоснабжения городского округа ЗАТО Сибирский, выделены следующие технологические зоны:

- 1) технологическая зона горячего водоснабжения ЦТП №1;
- 2) технологическая зона горячего водоснабжения ЦТП №2;

Существующее население городского округа ЗАТО Сибирский охвачено централизованной системой горячего водоснабжения на 100%. Подача населению горячей воды осуществляется без перебоев (исключая периоды гидравлических испытаний, аварийно-восстановительных работ).

### **4.3 Описание территорий, не охваченных централизованной системой горячего водоснабжения**

В городском округе ЗАТО Сибирский селитебных территорий, не охваченных централизованной системой горячего водоснабжения, не выявлено.

### **4.4 Результаты технического обследования централизованной системы горячего водоснабжения**

На стадии технического обследования и мониторинга работоспособности централизованных систем горячего водоснабжения городского округа ЗАТО Сибирский по состоянию на июль 2014 г., подготовлен отчет (п.п. 4.4.1 - 0 настоящей пояснительной записки).

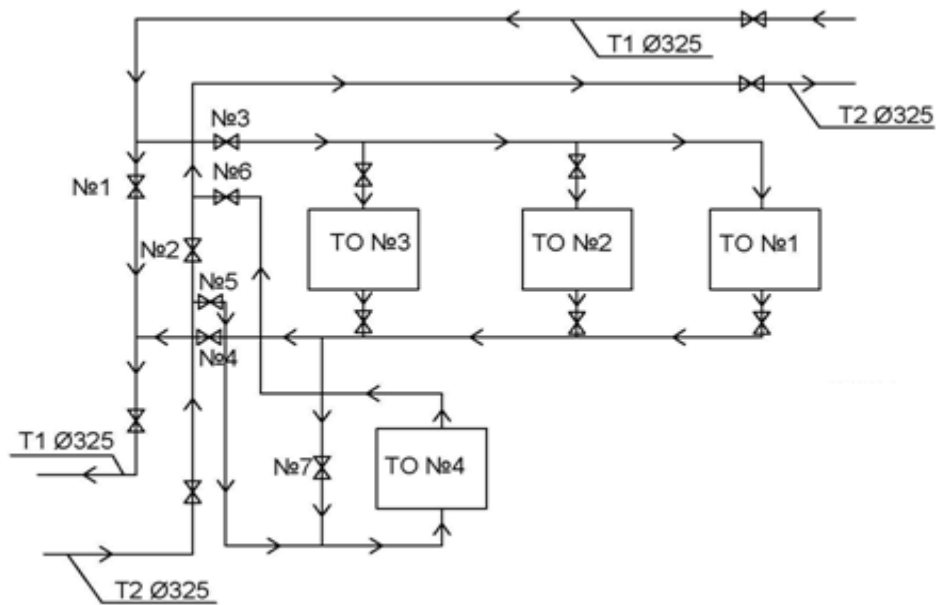
Основными критериями технического обследования были определены:

- соответствие качества горячей воды требованиям законодательства Российской Федерации о санитарно-эпидемиологическом благополучии человека;
- анализ работы теплообменников ГВС;
- износ центральных тепловых пунктов;
- износ насосного оборудования;
- износ оборудования напорно-регулирующих сооружений (баков-накопителей горячей воды);
- наличие узлов учета расхода воды и контроля показателей на центральных тепловых пунктах;
- наличие автоматических систем регулирования энергопотребления насосных агрегатов и подачи горячей воды потребителю в различные режимы ее потребления;
- износ сетей горячего водоснабжения, а также сооружений на них (камеры, запорная арматура и др.);
- наличие видимых потерь и неучтенных расходов горячей воды;
- эффективность работы системы горячего водоснабжения;
- оценка возможности использования объектов горячего водоснабжения на перспективу.

#### **4.4.1 Источники горячего водоснабжения**

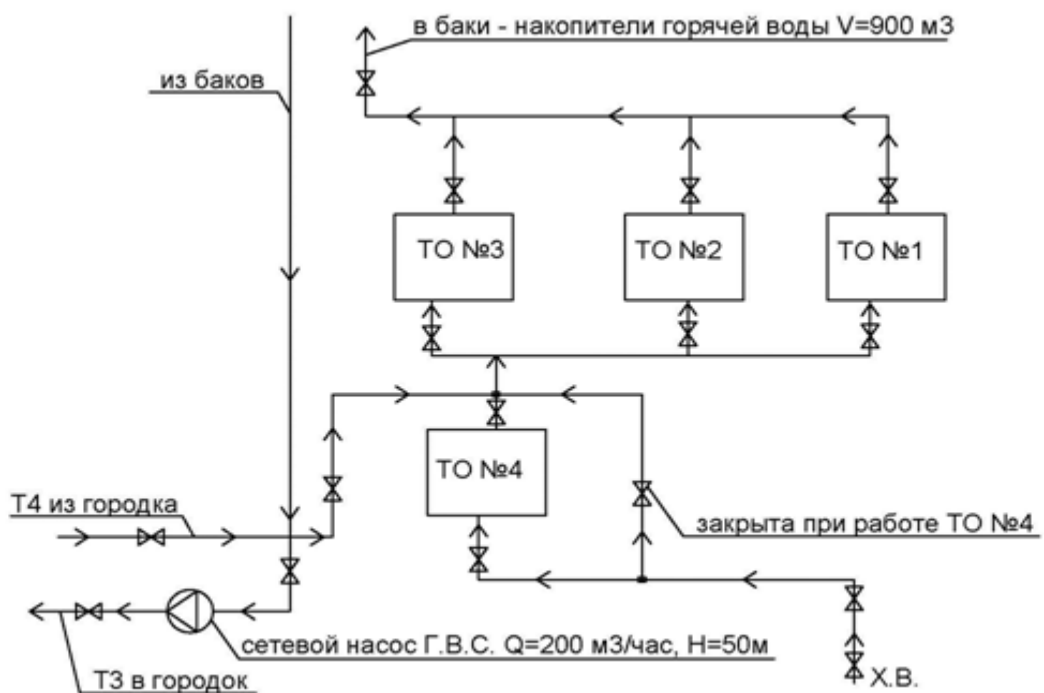
Источниками горячего водоснабжения жилой, социальной, производственной и иной застройки городского округа ЗАТО Сибирский являются два центральных тепловых пункта, расположенных в южной части п. Сибирский (Площадка №10), а также в юго-восточной части Площадки №6.

Горячее водоснабжение в ГО ЗАТО Сибирский в жилой зоне (Площадка №10) осуществляется от ЦТП №1. ЦТП №1 оборудовано двухступенчатыми, последовательно присоединенными пластинчатыми теплообменниками (в летний период используется параллельная схема), тремя баками-накопителями горячей воды объемом 300 куб.м каждый, а также насосной станцией горячего водоснабжения. Схема теплообменников ГВС в ЦТП №1 жилой зоны представлена далее (Рисунок 1).



**Рисунок 1 – Схема теплообменников ГВС в ЦТП №1 (схема движения греющей воды)**

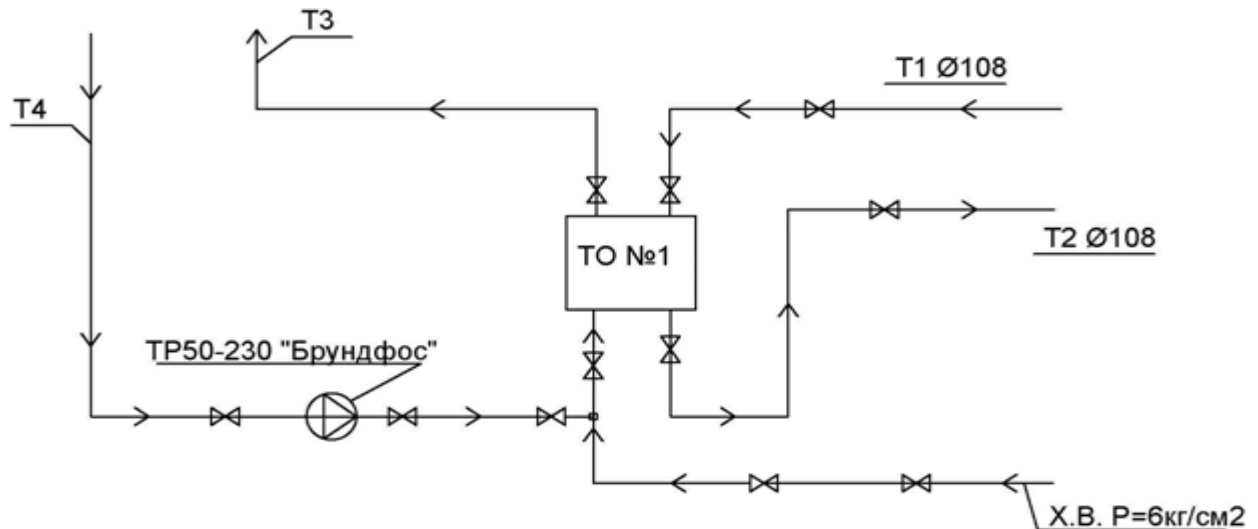
Номинальный расход нагреваемой холодной воды – 80т/час. Из баков-накопителей горячей воды горячая вода подается в сети ГВС двумя последовательно-соединенными сетевыми насосами 2К-160/30, с расходом 190 куб.м./час, напором 44 м (мощность двигателя составляет 30 кВт каждый) и через вторую ступень теплообменников снова сбрасывается в баки-накопители горячей воды, находящиеся под атмосферным давлением. В настоящее время среднечасовой расход горячей воды на разбор  $G_r=60$  т/час;  $P_1=4,4$  кг/кв.см.;  $P_2=3,0$  кг/кв.см.;  $\Delta P=1,4$  кг/кв.см. Схема движения нагреваемого контура горячей воды в ЦТП №1 представлена далее (Рисунок 1).



**Рисунок 2 – Схема движения нагреваемого контура горячей воды в ЦТП №1**

Горячее водоснабжение объектов обороны и безопасности в ГО ЗАТО Сибирский (Площадка №6) осуществляется от ЦТП №2 с нагрузкой 1,0 Гкал/час.

Бойлера ГВС присоединены к тепловым сетям по параллельной схеме. Схема теплообменников ГВС в ЦТП №2 территории обороны и безопасности представлена далее (Рисунок 3).



**Рисунок 3 – Схема теплообменников ГВС в ЦТП №2**

Общая информация по действующим центральным тепловым пунктам ГО ЗАТО Сибирский представлена в табличном виде (Таблица 2).

**Таблица 2 – Характеристики центральных тепловых пунктов городского округа ЗАТО Сибирский**

Наименование источника тепловой энергии	Адрес	Марка теплообменника	Площадь поверхности теплообменника	Кол-во теплообменников	Производительность, Гкал/ч	Количество присоединенных зданий
ЦТП №1	10 площадка	PO35-71,75-2К-01	71,75	2	2,9957	94
		ТИ 51-140	74,52	1	2,799	
		КТО d273	61,32	6	-	
ЦТП № 2 (КТЭБ)	6 площадка	PO35-71,75-2К-21	71,75	1	2,9957	12

#### 4.4.2 Водоподготовка для горячего водоснабжения

В действующей технологической схеме приготовления горячей воды дополнительная химводоподготовка не предусмотрена.

#### 4.4.3 Насосные станции горячего водоснабжения

Насосные станции горячего водоснабжения (сетевые насосы) располагаются в составе сооружений центральных тепловых пунктов. Сетевые насосы выполняют функцию транспортировки необходимого объема горячей воды из баков-накопителей до потребителя.

**Таблица 3 – Перечень и характеристики оборудования насосных станций горячего водоснабжения на территории городского округа ЗАТО Сибирский**

Марка насоса	Количество агрегатов		Рабочий напор, м	Рабочая производительность, куб.м./час	Мощность электродвигателя, кВт
	Рабочий	Резервный			
2К-160/30	1	1	44	190	60

Д630-90а	1	1 (запас)	40	200	90
----------	---	-----------	----	-----	----

Примечание: В рабочем режиме находится только один насос. Насосы 2К-160/30 и Д630-90а одновременно не эксплуатируются.

#### **4.4.4 Водопроводные сети горячего водоснабжения**

Сети горячего водоснабжения ГО ЗАТО Сибирский подразделяются на магистральные, распределительные, квартальные и ответвления от магистральных и распределительных сетей к отдельным зданиям и сооружениям. Разделение сетей ГВС устанавливается проектом или эксплуатирующей организацией.

Общая протяженность сетей горячего водоснабжения в ГО ЗАТО Сибирский составляет 8,5 км (в двухтрубном исполнении); диаметр сетей от 25 до 219 мм; материал трубопроводов – сталь; вид прокладки – как подземный так и наземный; тепловая изоляция – минеральная вата.

Существующие водопроводные сети горячего водоснабжения на территории городского округа ЗАТО Сибирский, в основном тупиковые, с единственной закольцовкой (диаметр 89 мм).

Население ЗАТО Сибирский охвачено централизованным горячим водоснабжением на 90%. Подача населению горячей воды осуществляется без перебоев (исключая периоды гидравлических испытаний, аварийно-восстановительных работ).

#### **4.5 Технические и технологические проблемы существующей системы горячего водоснабжения**

Основные технические и технологические проблемы действующих систем централизованного горячего водоснабжения ГО ЗАТО Сибирский состоят в следующем:

- замеры расходов горячей воды на сетях водоснабжения не производятся; учет воды почти на всех стадиях приготовления и транспортировки ведется расчетным методом;
- низкий уровень автоматизации центральных тепловых пунктов, включая насосное оборудование для транспортировки потребителю, влечет за собой большие эксплуатационные затраты на оплату труда рабочего персонала, а также перерасход энергоресурсов;
- отсутствие надежных данных о напорах и расходах горячей воды в контрольных точках централизованных систем горячего водоснабжения не позволяют должным образом оценивать эффективность работы системы горячего водоснабжения, а также планировать мероприятия, связанные с ремонтом и развитием распределительных сетей;
- значительный износ конструктивных элементов объектов горячего водоснабжения (центральные тепловые пункты, сетевые насосные станции, а также резервуары-накопители горячей воды);
- около 3-х километров протяженности магистральных и внутриквартальных сетей горячего водоснабжения находятся в неудовлетворительном состоянии и требуют поэтапной замены, что примерно соответствует 30% от общей протяженности.

Существующие наружные и внутренние системы ГВС выполнены так, что расход горячей воды на циркуляцию составляет от 70% до 85% от общего расхода горячей воды, подаваемой сетевыми насосами ГВС в сети ГВС. На входе обратной циркуляционной воды в ЦТП имеется манометр и ручной регулировочный вентиль Ду=100мм. Этим вентилем поддерживается давление на входе обратной горячей воды в ЦТП  $P=2,5/3,0$  кг/см<sup>2</sup>. Этого давления достаточно, чтобы в близ стоящих 9-ти этажных жилых домах поддерживалось необходимое давление воды в стояках. Существующие сетевые насосы ГВС из-за малого

подпора на входах насосов не способны поднять давление в сети ГВС более чем до  $P=4,0/4,4$  кг/см<sup>2</sup>, даже если разбор воды горячей полностью прекратится. Поэтому напор горячей воды, особенно на 9-ых этажах жилых домов, много ниже напора холодной воды и недостаточный для нормальной работы смесителей. Циркуляция горячей воды происходит через полотенцесушители, сушилки, обогрев полов в детских садах и через специальные перемычки в зданиях. Любые попытки уменьшить расход воды на циркуляцию приводят к прекращению работы полотенцесушителей, сушилок, нагрева полов и т.д. Резко снижается температура горячей воды при разборе. Поэтому для сохранения максимально возможного располагаемого напора горячей воды на ЦТП № 1, на входе в ЦТП поддерживается минимальное давление обратной горячей воды.

#### **4.6 Перечень лиц, владеющих на праве собственности или другом законном основании объектами централизованной системы горячего водоснабжения, с указанием принадлежащих этим лицам таких объектов (границ зон, в которых расположены такие объекты)**

Объекты централизованной системы горячего водоснабжения городского округа принадлежат администрации закрытого административно-территориального образования Сибирский Алтайского края на праве собственности.

В соответствии с рядом постановлений Администрации ЗАТО Сибирский объекты горячего водоснабжения муниципальной собственности переданы в хозяйственное ведение Муниципальному унитарному многоотраслевому коммунальному предприятию.

Границы зон размещения объектов централизованной системы горячего водоснабжения городского округа ЗАТО Сибирский представлены в составе графических материалов проекта «Карта (схема) размещения объектов централизованных систем холодного и горячего водоснабжения. М 1:2 000».



## **5 НАПРАВЛЕНИЯ РАЗВИТИЯ ЦЕНТРАЛИЗОВАННЫХ СИСТЕМ ГОРЯЧЕГО ВОДОСНАБЖЕНИЯ**

### **5.1 Различные сценарии развития централизованной системы горячего водоснабжения городского округа ЗАТО Сибирский**

Предусматривается два варианта развития систем горячего водоснабжения в зависимости от возможностей бюджета городского округа и финансовой поддержки уполномоченных структур Администрации Алтайского края.

Первый вариант реализации мероприятий схемы горячего водоснабжения ГО ЗАТО Сибирский ориентирован на повышение численности, а также уровня благосостояния населения с обеспечением нормативной надежности системы и достижением максимального комфорта потребителя посредством ввода водопровода каждому абоненту.

Второй вариант предусматривает обеспечение минимальных потребностей населения в услуге горячего водоснабжения, с соблюдением минимальных требований и норм действующего законодательства.

В основу расчетной части проекта, в соответствии с положениями генерального плана, принят оптимистический вариант (первый вариант) развития системы горячего водоснабжения ЗАТО Сибирский.

### **5.2 Основные направления, принципы, задачи и целевые показатели развития централизованной системы горячего водоснабжения городского округа ЗАТО Сибирский**

*На период первой очереди реализации схемы горячего водоснабжения городского округа ЗАТО Сибирский (2014 – 2020 гг.), необходимо выполнить ряд следующих мероприятий:*

- предусмотреть модернизацию центральных тепловых пунктов, включая установку новых теплообменников с большей энергоэффективностью;
- произвести замену насосно-силового оборудования насосной станции горячего водоснабжения на более энергоэффективное и долговечное, оборудовав его приборами плавного пуска и остановки электродвигателей;
- выполнить замену наиболее изношенных разводящих сетей горячего водоснабжения (включая тепловую изоляцию), а также тепловых камер и трубопроводной арматуры, не отвечающих условиям использования на перспективу.

*В период расчетного срока реализации мероприятий Схемы горячего водоснабжения городского округа ЗАТО Сибирский (2021 – 2027 гг.) необходимо выполнить:*

- осуществить строительство новой магистральной сети горячего водоснабжения протяженностью 1,5 км (в двухтрубном исполнении) для подключения планируемой многоэтажной жилой застройки (восточная часть п. Сибирский) с установкой тепловых камер и необходимой трубопроводной арматуры;
- осуществить строительство новой магистральной сети горячего водоснабжения протяженностью 1,8 км (в двухтрубном исполнении) для подключения планируемой общественно-деловой застройки (северо-западная часть п. Сибирский) с установкой тепловых камер и необходимой трубопроводной арматуры.

## 6 БАЛАНС ВОДОСНАБЖЕНИЯ И ПОТРЕБЛЕНИЯ ГОРЯЧЕЙ ВОДЫ

### 6.1 Современные балансы потребления горячей воды

#### 6.1.1 Сведения о фактическом потреблении населением горячей воды

Основными потребителями горячей воды в городском округе ЗАТО Сибирский является население (46%), а также бюджетные организации, в том числе военная часть (53%) (Рисунок 4).

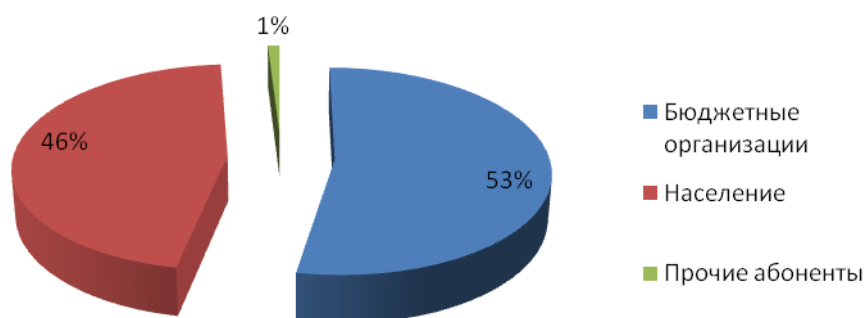


Рисунок 4 – Структура водопотребления в городском округе ЗАТО Сибирский

Объем отпуска горячей воды в городском округе ЗАТО Сибирский представлен ниже (Таблица 4).

Таблица 4 – Отпуск горячей воды в городском округе ЗАТО Сибирский за период с 2012 по 2013 гг.

Отпуск горячей воды	Иstekший год 2012, тыс. куб.м./год		Иstekший год 2013, тыс. куб.м./год	
	план	факт	план	факт
Объем воды, отпущенной абонентам	431,902	415,483	422,82	371,41
по приборам учета	-	227,81	-	184,29
по нормативам	-	187,67	-	187,12
в соответствии с санитарными нормами	431,902	415,483	422,82	371,41
Собственным абонентам	431,902	415,483	422,82	371,41

### 6.1.2 Общий баланс подачи и реализации горячей воды

Таблица 5 – Общий баланс подачи и реализации горячей воды городского округа ЗАТО Сибирский

№	Период потребления услуг	Количество абонентов (население)	Водопотребление					
			Горячее водоснабжение		Объем потерь воды	Подано воды в сеть	Объем воды на собственные нужды	Объем подъема воды
			Объем реализации воды (в среднем за год), м <sup>3</sup> /сут	Годовой объем реализации воды, м <sup>3</sup> /год				
					Q <sup>год</sup> , м <sup>3</sup> /год			
1	1 янв. 2012 - 1 янв. 2013	-	1138,3	415483,0	-	1138,3	-	<b>1138,3</b>
					-	415483,0	-	415483,0
2	1 янв. 2013 - 1 янв. 2014	8430	1017,8	371411,0	-	1017,8	-	<b>1017,8</b>
					-	371411,0	-	371411,0

### 6.1.3 Территориальный баланс подачи горячей воды по технологическим зонам водоснабжения

Таблица 6 – Территориальный баланс подачи горячей воды по эксплуатационным зонам централизованных систем горячего водоснабжения городского округа ЗАТО Сибирский на 01.01.2014 г. (за 2013 год)

№	Наименование эксплуатационной зоны водоснабжения	Объем подачи воды по эксплуатационным зонам водоснабжения			
		Q, л/с	Q <sub>max</sub> <sup>час</sup> , м <sup>3</sup> /ч	Q <sub>max</sub> <sup>сут</sup> , м <sup>3</sup> /сут	Q <sub>факт</sub> <sup>год</sup> , м <sup>3</sup> /год
1	Эксплуатационная зона МУМКП ЗАТО Сибирский	17,6	63,4	1221,4	371411,0

Таблица 7 – Территориальный баланс подачи горячей воды по технологическим зонам централизованных систем горячего водоснабжения городского округа ЗАТО Сибирский на 01.01.2014 г. (за 2013 год)

№	Наименование технологической зоны водоснабжения	Объем подачи воды по технологическим зонам водоснабжения			
		Q, л/с	Q <sub>max</sub> <sup>час</sup> , м <sup>3</sup> /ч	Q <sub>max</sub> <sup>сут</sup> , м <sup>3</sup> /сут	Q <sub>факт</sub> <sup>год</sup> , м <sup>3</sup> /год
1	ЦТП №1 ЗАТО Сибирский	12,32	44,38	854,8	259900,0
2	ЦТП №2 ЗАТО Сибирский	5,28	19,02	366,6	111511,0

### 6.1.1 Структурный баланс реализации горячей воды по группам абонентов

Таблица 8 – Структурный баланс подачи горячей воды по группам абонентов централизованной системы горячего водоснабжения городского округа ЗАТО Сибирский на 01.01.2014 г. (за 2013 год)

№	Водопотребители	Кол-во	Норма, м <sup>3</sup> /мес	Q <sub>факт</sub> <sup>год</sup> , м <sup>3</sup> /год	Q <sub>ср</sub> <sup>сут</sup> , м <sup>3</sup> /сут	K <sub>сут</sub> <sup>max</sup>	Q <sub>max</sub> <sup>сут</sup> , м <sup>3</sup> /сут	P <sub>max</sub> %	Q <sub>max</sub> <sup>сек</sup> , л/с
<b>Объекты общественно-делового назначения (бюджет):</b>									
1	Администрация Городского округа ЗАТО Сибирский		9,778	117,34	0,32	1,2	0,39	5,2	0,006
2	МБУСОК "БРИЗ" ГО ЗАТО Сибирский		392,103	4705,23	12,89	1,2	15,47	5,2	0,223
3	ОАО "РЭУ"		15318,910	183826,92	503,64	1,2	604,36	5,2	8,730
4	МБДОУ Центр развития ребенка Детский сад №2 "Ромашка"		155,500	1866,00	5,11	1,2	6,13	5,2	0,089
5	МБДОУ Центр развития ребенка Детский сад №1 "Теремок"		146,083	1753,00	4,80	1,2	5,76	5,2	0,083
6	МБДОУ Центр развития ребенка Детский сад №3 "Солнышко"		47,236	566,84	1,55	1,2	1,86	5,2	0,027
7	МБОУДОД Детская музыкальная школа ЗАТО Сибирский		5,583	67,00	0,18	1,2	0,22	5,2	0,003
8	МБУК "Дом культуры "Кристалл" ГО ЗАТО Сибирский		24,197	290,37	0,80	1,2	0,95	5,2	0,014
9	КГБО Учреждение кадетская школа-интернат "Алтайский кадетский корпус"		128,413	1540,95	4,22	1,2	5,07	5,2	0,073
10	МО МВД РФ по ЗАТО Сибирский		19,158	229,89	0,63	1,2	0,76	5,2	0,011
11	КГБУЗ "Городская больница" ЗАТО Сибирский		74,000	888,00	2,43	1,2	2,92	5,2	0,042
12	МБОУ "Начальная общеобразовательная школа"		82,792	993,50	2,72	1,2	3,27	5,2	0,047
13	Управление Федерального казначейства по Алтайскому краю		1,853	22,23	0,06	1,2	0,07	5,2	0,001
14	КГУСО "Комплексный центр социального обслуживания населения г. Новоалтайска" ГО ЗАТО Сибирский		0,968	11,62	0,03	1,2	0,04	5,2	0,001
15	МБУ "Редакция газеты "Сибирский Вестник"		0,445	5,34	0,01	1,2	0,02	5,2	0,000
16	Управление социальной защиты населения ЗАТО Сибирский		0,249	2,99	0,01	1,2	0,01	5,2	0,000
17	МБОУ "Средняя общеобразовательная школа"		73,127	877,53	2,40	1,2	2,89	5,2	0,042
18	Управление по строительству и архитектуре, ЖКХ и транспорту ГО ЗАТО Сибирский		1,550	18,60	0,05	1,2	0,06	5,2	0,001
19	УФМС России по Алтайскому краю ГО ЗАТО Сибирский		0,388	4,66	0,01	1,2	0,02	5,2	0,000
20	МБУ "Единая служба по благоустройству и содержанию объектов муниципальной собственности"		5,442	65,30	0,18	1,2	0,21	5,2	0,003
21	ФГКУ Специальное управление ФПС №36 МЧС России		79,466	953,59	2,61	1,2	3,14	5,2	0,045
22	Местная православная религиозная организация прихода церкви великомученицы Варвары ЗАТО Сибирский		0,384	4,61	0,01	1,2	0,02	5,2	0,000
23	КГКУ "Центр занятости населения ЗАТО Сибирский"		6,730	80,75	0,22	1,2	0,27	5,2	0,004

№	Водопотребители	Кол-во	Норма, м <sup>3</sup> /мес	Q <sub>факт</sub> <sup>год</sup> , м <sup>3</sup> /год	Q <sub>ср</sub> <sup>сут</sup> , м <sup>3</sup> /сут	K <sub>сут</sub> <sup>max</sup>	Q <sub>max</sub> <sup>сут</sup> , м <sup>3</sup> /сут	P <sub>max</sub> %	Q <sub>max</sub> <sup>сек</sup> , л/с
24	МУЧ Совет депутатов ГО ЗАТО Сибирский		0,199	2,39	0,01	1,2	0,01	5,2	0,000
<b>Итого по объектам общественно-делового назначения (бюджет):</b>				<b>198894,64</b>	<b>544,92</b>		<b>653,90</b>		<b>9,445</b>
<b>Объекты жилого назначения:</b>									
25	Население		-	170088,02	465,99	1,2	559,19	5,2	8,077
<b>Итого по объектам жилого назначения:</b>				<b>170088,02</b>	<b>465,99</b>		<b>559,19</b>		<b>8,077</b>
<b>Объекты производственной и предпринимательской деятельности (юридические лица):</b>									
26	ОАО "Славянка" Гостиница "Люкс"		67,3	807,36	2,21	1,2	2,65	5,2	0,038
27	ОАО "СибВО" ОП №11 (Военторг)		26,8	321,22	0,88	1,2	1,06	5,2	0,015
28	Новоалтайское ОСБ 7492 СБЕРБАНК		0,4	4,97	0,01	1,2	0,02	5,2	0,000
29	МУП "Баня"		31,1	373,75	1,02	1,2	1,23	5,2	0,018
30	МУП "Жилсервис"		12,6	151,65	0,63	1,2	0,76	5,2	0,011
31	ООО "Капитал" (Магазин "Универсам удачных покупок")		10,3	123,00	0,34	1,2	0,40	5,2	0,006
32	ООО Алтайлифтсервис		1,8	21,59	0,06	1,2	0,07	5,2	0,001
33	ООО "Индустрия Алтай"		27,0	324,00	0,89	1,2	1,07	5,2	0,015
34	ООО "Рынок"		0,3	3,00	0,01	1,2	0,02	5,2	0,000
35	Аптека 325		0,4	4,56	0,01	1,2	0,01	5,2	0,000
36	МУП Ателье "Ваш стиль"		0,7	8,43	0,02	1,2	0,03	5,2	0,000
37	ЧП "Фисун"		15,5	186,00	0,51	1,2	0,61	5,2	0,009
38	ИП Коннова Ирина Федоровна		0,1	0,80	0,00	1,2	0,00	5,2	0,000
39	гараж Маряшин Д.А.		0,2	2,96	0,01	1,2	0,01	5,2	0,000
40	РСВА ГО ЗАТО Сибирский		0,2	2,01	0,01	1,2	0,01	5,2	0,000
41	Профсоюз А-1541		0,2	1,97	0,01	1,2	0,01	5,2	0,000
42	ИП Власова Л.В.		0,4	4,34	0,02	1,2	0,02	5,2	0,000
43	Марченко Л.В. физ. лицо		0,1	1,37	0,00	1,2	0,00	5,2	0,000
44	ООО "Сибинтех"		1,5	17,65	0,05	1,2	0,06	5,2	0,001
45	ООО "Строй-система"		5,1	61,30	0,17	1,2	0,20	5,2	0,003
46	Шейкин Сергей Георгиевич		0,5	6,40	0,03	1,2	0,03	5,2	0,000
<b>Итого по объектам производственной и предпринимательской деятельности (юридические лица):</b>				<b>2428,31</b>	<b>6,89</b>		<b>8,27</b>		<b>0,119</b>
<b>Объем горячей воды на собственные нужды МУМКП ЗАТО Сибирский:</b>				-	-		-		-
<b>Объем горячей воды, отпущенной потребителям:</b>				<b>371410,97</b>	<b>1017,80</b>		<b>1221,36</b>		<b>17,64</b>
<i>в том числе объем горячей воды, отпущенной абонентам по приборам учета:</i>				<b>184290,00</b>	<b>504,90</b>	1,2	<b>605,88</b>	5,2	<b>8,752</b>
<b>Потери горячей воды и неучтенные расходы:</b>				-	-	-	-	-	-
<b>Объем горячей воды, поданной в сеть:</b>				<b>371410,97</b>	<b>1017,80</b>		<b>1221,36</b>		<b>17,64</b>

## **6.2 Прогнозные балансы потребления горячей воды**

Прогнозные балансы потребления горячей воды разработаны в соответствии с СП 30.13330.2012 «Внутренний водопровод и канализация зданий. Актуализированная редакция СНиП 2.04.01-85\*», а также исходя из объемов фактической реализации воды населением и его динамики увеличения с учетом мероприятий, описанных в разделе 3 «Мероприятия по территориальному планированию городского округа ЗАТО Сибирский».

Норма удельного хозяйственно-питьевого водопотребления принята на основании Решения Совета депутатов городского округа ЗАТО Сибирский Алтайского края от 26 июня 2009 года №23 «Об утверждении нормативов потребления коммунальных услуг». Расчетный расход воды в сутки наибольшего водопотребления определен при коэффициенте суточной неравномерности - 20%.

Прогнозные балансы потребления горячей, питьевой воды городского округа ЗАТО Сибирский разработаны с учетом утвержденных документов территориального планирования.

При составлении прогнозных балансов неучтенные расходы запланированы на существующем уровне.

### **6.2.1 Описание централизованных систем горячего водоснабжения с использованием закрытых систем теплоснабжения**

В городском округе ЗАТО Сибирский имеются две котельные. Одна котельная работает на водогрейных котлах ПТВМ-30М (только в зимний период на отопление и ГВС).

Вторая котельная функционирует на паровых котлах ДКВР-10/13. Работает только на химводоочистку и деаэрацию питательной и подпиточной воды, а в летний период осуществляется нагрев теплоносителя для теплообменников ГВС, расположенных в ЦТП №1 и ЦТП №2. Нагрев теплоносителя происходит в паро-водяных теплообменниках, расположенных в самой паровой котельной. Обе котельные никак гидравлически не связаны, и их мощность и производительность не ссумируется. Подпиточные насосы выполняют функцию восполнения только утечек в сетях. Расход теплоносителя у потребителей отсутствует.

### 6.2.2 Сведения о фактическом и ожидаемом потреблении горячей воды, в том числе и сведения о фактических и планируемых потерях воды при ее транспортировке

Таблица 9 - Сведения о фактическом и ожидаемом потреблении горячей воды, в том числе и сведения о фактических и планируемых потерях воды при ее транспортировке (годовые, среднесуточные значения) городского округа ЗАТО Сибирский

№	Период потребления услуг водоснабжения	Количество абонентов	Водопотребление					
			Хозяйственно-питьевое		Объем потерь воды	Подано воды в сеть	Объем воды на собственные нужды	Объем подъема воды
			Объем реализации воды, м <sup>3</sup> /сут	Годовой объем реализации воды, м <sup>3</sup> /год				
					$Q_{\text{план}}^{\text{год}}, \text{ м}^3/\text{год}$			
1	Существующее положение 2013 год	8430	1017,8	371411,0	-	1017,8	-	<b>1017,8</b>
					-	371411,0	-	371411,0
2	Первый этап развития до 2020 года	8430	1017,8	371411,0	-	1017,8	-	<b>1017,8</b>
					-	371411,0	-	371411,0
3	Расчетный этап развития до 2027 года	13379	1244,2	453915,8	-	1244,2	-	<b>1244,2</b>
					-	453915,8	-	453915,8

### 6.2.3 Описание территориальной структуры потребления горячей воды

Таблица 10 – Описание территориальной структуры потребления горячей, питьевой воды с разбивкой по эксплуатационным зонам на расчетный срок реализации схемы водоснабжения городского округа ЗАТО Сибирский (2027 г.)

№	Наименование эксплуатационной зоны водоснабжения	Прирост/убыток объема по зонам водоснабжения, %	Объем подачи воды по эксплуатационным зонам водоснабжения			
			Q, л/с	$Q_{\text{max}}^{\text{час}}, \text{ м}^3/\text{ч}$	$Q_{\text{max}}^{\text{сут}}, \text{ м}^3/\text{сут}$	$Q_{\text{план}}^{\text{год}}, \text{ м}^3/\text{год}$
<b>Первая очередь реализации схемы водоснабжения (2020 год)</b>						
1	Эксплуатационная зона МУМКП ЗАТО Сибирский	0%	17,6	63,4	1221,4	371411,0
<b>Расчетный срок реализации схемы водоснабжения (2027 год)</b>						
2	Эксплуатационная зона МУМКП ЗАТО Сибирский	+18,2%	21,6	77,8	1493,1	453915,8

**Таблица 11 – Описание территориальной структуры потребления горячей, питьевой воды с разбивкой по технологическим зонам на первую очередь и расчетный срок реализации схемы водоснабжения городского округа ЗАТО Сибирский (2020 г., 2027 г.)**

№	Наименование технологической зоны водоснабжения	Объем подачи воды по технологическим зонам водоснабжения			
		Q, л/с	Q <sub>max</sub> <sup>час</sup> , м <sup>3</sup> /ч	Q <sub>max</sub> <sup>сут</sup> , м <sup>3</sup> /сут	Q <sub>план</sub> <sup>год</sup> , м <sup>3</sup> /год
<b>Первая очередь реализации схемы водоснабжения (2020 год)</b>					
1	ЦТП №1 ЗАТО Сибирский	12,32	44,38	854,8	259900,0
2	ЦТП №2 ЗАТО Сибирский	5,28	19,02	366,6	111511,0
<b>Расчетный срок реализации схемы водоснабжения (2027 год)</b>					
1	ЦТП №1 ЗАТО Сибирский	16,32	58,78	1126,5	342404,8
2	ЦТП №2 ЗАТО Сибирский	5,28	19,02	366,6	111511,0

#### 6.2.4 Прогноз распределения расходов воды на водоснабжение по типам абонентов

**Таблица 12 – Прогноз распределения расходов горячей воды по типам абонентов на первую очередь реализации схемы водоснабжения городского округа ЗАТО Сибирский (до 2020 года)**

№	Водопотребители	Кол-во	Норма, м <sup>3</sup> /мес	Q <sub>факт</sub> <sup>год</sup> , м <sup>3</sup> /год	Q <sub>ср</sub> <sup>сут</sup> , м <sup>3</sup> /сут	K <sub>сут</sub> <sup>max</sup>	Q <sub>max</sub> <sup>сут</sup> , м <sup>3</sup> /сут	P <sub>max</sub> , %	Q <sub>max</sub> <sup>сек</sup> , л/с
<b>Объекты общественно-делового назначения (бюджет):</b>									
1	Администрация Городского округа ЗАТО Сибирский		9,778	117,34	0,32	1,2	0,39	5,2	0,006
2	МБУСОК "БРИЗ" ГО ЗАТО Сибирский		392,103	4705,23	12,89	1,2	15,47	5,2	0,223
3	ОАО "РЭУ"		15318,910	183826,92	503,64	1,2	604,36	5,2	8,730
4	МБДОУ Центр развития ребенка Детский сад №2 "Ромашка"		155,500	1866,00	5,11	1,2	6,13	5,2	0,089
5	МБДОУ Центр развития ребенка Детский сад №1 "Теремок"		146,083	1753,00	4,80	1,2	5,76	5,2	0,083
6	МБДОУ Центр развития ребенка Детский сад №3 "Солнышко"		47,236	566,84	1,55	1,2	1,86	5,2	0,027
7	МБОУДОД Детская музыкальная школа ЗАТО Сибирский		5,583	67,00	0,18	1,2	0,22	5,2	0,003
8	МБУК "Дом культуры "Кристалл" ГО ЗАТО Сибирский		24,197	290,37	0,80	1,2	0,95	5,2	0,014
9	КГБОУ Учреждение кадетская школа-интернат "Алтайский кадетский корпус"		128,413	1540,95	4,22	1,2	5,07	5,2	0,073
10	МО МВД РФ по ЗАТО Сибирский		19,158	229,89	0,63	1,2	0,76	5,2	0,011
11	КГБУЗ "Городская больница" ЗАТО Сибирский		74,000	888,00	2,43	1,2	2,92	5,2	0,042
12	МБОУ "Начальная общеобразовательная школа"		82,792	993,50	2,72	1,2	3,27	5,2	0,047



№	Водопотребители	Кол-во	Норма, м <sup>3</sup> /мес	Q <sub>факт</sub> <sup>год</sup> , м <sup>3</sup> /год	Q <sub>ср</sub> <sup>сут</sup> , м <sup>3</sup> /сут	K <sub>сут</sub> <sup>max</sup>	Q <sub>max</sub> <sup>сут</sup> , м <sup>3</sup> /сут	P <sub>max</sub> %	Q <sub>max</sub> <sup>сек</sup> , л/с
13	Управление Федерального казначейства по Алтайскому краю		1,853	22,23	0,06	1,2	0,07	5,2	0,001
14	КГУСО "Комплексный центр социального обслуживания населения г. Новоалтайска" ГО ЗАТО Сибирский		0,968	11,62	0,03	1,2	0,04	5,2	0,001
15	МБУ "Редакция газеты "Сибирский Вестник"		0,445	5,34	0,01	1,2	0,02	5,2	0,000
16	Управление социальной защиты населения ЗАТО Сибирский		0,249	2,99	0,01	1,2	0,01	5,2	0,000
17	МБОУ "Средняя общеобразовательная школа"		73,127	877,53	2,40	1,2	2,89	5,2	0,042
18	Управление по строительству и архитектуре, ЖКХ и транспорту ГО ЗАТО Сибирский		1,550	18,60	0,05	1,2	0,06	5,2	0,001
19	УФМС России по Алтайскому краю ГО ЗАТО Сибирский		0,388	4,66	0,01	1,2	0,02	5,2	0,000
20	МБУ "Единая служба по благоустройству и содержанию объектов муниципальной собственности"		5,442	65,30	0,18	1,2	0,21	5,2	0,003
21	ФГКУ Специальное управление ФПС №36 МЧС России		79,466	953,59	2,61	1,2	3,14	5,2	0,045
22	Местная православная религиозная организация прихода церкви великомученицы Варвары ЗАТО Сибирский		0,384	4,61	0,01	1,2	0,02	5,2	0,000
23	КГКУ "Центр занятости населения ЗАТО Сибирский"		6,730	80,75	0,22	1,2	0,27	5,2	0,004
24	МУЧ Совет депутатов ГО ЗАТО Сибирский		0,199	2,39	0,01	1,2	0,01	5,2	0,000
<b>Итого по объектам общественно-делового назначения (бюджет):</b>				<b>198894,64</b>	<b>544,92</b>		<b>653,90</b>		<b>9,445</b>
<b>Объекты жилого назначения:</b>									
25	Население		-	170088,02	465,99	1,2	559,19	5,2	8,077
<b>Итого по объектам жилого назначения:</b>				<b>170088,02</b>	<b>465,99</b>		<b>559,19</b>		<b>8,077</b>
<b>Объекты производственной и предпринимательской деятельности (юридические лица):</b>									
26	ОАО "Славянка" Гостиница "Люкс"		67,3	807,36	2,21	1,2	2,65	5,2	0,038
27	ОАО "СибВО" ОП №11 (Военторг)		26,8	321,22	0,88	1,2	1,06	5,2	0,015
28	Новоалтайское ОСБ 7492 СБЕРБАНК		0,4	4,97	0,01	1,2	0,02	5,2	0,000
29	МУП "Баня"		31,1	373,75	1,02	1,2	1,23	5,2	0,018
30	МУП "Жилсервис"		12,6	151,65	0,63	1,2	0,76	5,2	0,011
31	ООО "Капитал" (Магазин "Универсам удачных покупок")		10,3	123,00	0,34	1,2	0,40	5,2	0,006
32	ООО Алтайлифтсервис		1,8	21,59	0,06	1,2	0,07	5,2	0,001
33	ООО "Индустрия Алтай"		27,0	324,00	0,89	1,2	1,07	5,2	0,015
34	ООО "Рынок"		0,3	3,00	0,01	1,2	0,02	5,2	0,000
35	Аптека 325		0,4	4,56	0,01	1,2	0,01	5,2	0,000
36	МУП Ателье "Ваш стиль"		0,7	8,43	0,02	1,2	0,03	5,2	0,000
37	ЧП "Фисун"		15,5	186,00	0,51	1,2	0,61	5,2	0,009
38	ИП Коннова Ирина Федоровна		0,1	0,80	0,00	1,2	0,00	5,2	0,000

№	Водопотребители	Кол-во	Норма, м <sup>3</sup> /мес	Q <sub>факт</sub> <sup>год</sup> , м <sup>3</sup> /год	Q <sub>ср</sub> <sup>сут</sup> , м <sup>3</sup> /сут	K <sub>сут</sub> <sup>max</sup>	Q <sub>max</sub> <sup>сут</sup> , м <sup>3</sup> /сут	P <sub>max</sub> , %	Q <sub>max</sub> <sup>сек</sup> , л/с
39	гараж Маряшин Д.А.		0,2	2,96	0,01	1,2	0,01	5,2	0,000
40	РСВА ГО ЗАТО Сибирский		0,2	2,01	0,01	1,2	0,01	5,2	0,000
41	Профсоюз А-1541		0,2	1,97	0,01	1,2	0,01	5,2	0,000
42	ИП Власова Л.В.		0,4	4,34	0,02	1,2	0,02	5,2	0,000
43	Марченко Л.В. физ. лицо		0,1	1,37	0,00	1,2	0,00	5,2	0,000
44	ООО "Сибинтех"		1,5	17,65	0,05	1,2	0,06	5,2	0,001
45	ООО "Строй-система"		5,1	61,30	0,17	1,2	0,20	5,2	0,003
46	Шейкин Сергей Георгиевич		0,5	6,40	0,03	1,2	0,03	5,2	0,000
<b>Итого по объектам производственной и предпринимательской деятельности (юридические лица):</b>				<b>2428,31</b>	<b>6,89</b>		<b>8,27</b>		<b>0,119</b>
<b>Объем горячей воды на собственные нужды МУМКП ЗАТО Сибирский:</b>				-	-		-		-
<b>Объем горячей воды, отпущенной потребителям:</b>				<b>371410,97</b>	<b>1017,80</b>		<b>1221,36</b>		<b>17,64</b>
<i>в том числе объем горячей воды, отпущенной абонентам по приборам учета:</i>				<b>184290,00</b>	<b>504,90</b>	1,2	<b>605,88</b>	5,2	<b>8,752</b>
<b>Потери горячей воды и неучтенные расходы:</b>				-	-	-	-	-	-
<b>Объем горячей воды, поданной в сеть:</b>				<b>371410,97</b>	<b>1017,80</b>		<b>1221,36</b>		<b>17,64</b>

**Таблица 13 – Прогноз распределения расходов горячей воды по типам абонентов на расчетный срок реализации схемы водоснабжения городского округа ЗАТО Сибирский (до 2027 года)**

№	Водопотребители	Кол-во	Норма, м <sup>3</sup> /мес	Q <sub>факт</sub> <sup>год</sup> , м <sup>3</sup> /год	Q <sub>ср</sub> <sup>сут</sup> , м <sup>3</sup> /сут	K <sub>сут</sub> <sup>max</sup>	Q <sub>max</sub> <sup>сут</sup> , м <sup>3</sup> /сут	P <sub>max</sub> , %	Q <sub>max</sub> <sup>сек</sup> , л/с
<b>Объекты общественно-делового назначения (бюджет):</b>									
1	Администрация Городского округа ЗАТО Сибирский		9,778	117,34	0,32	1,2	0,39	5,2	0,006
2	МБУСОК "БРИЗ" ГО ЗАТО Сибирский		392,103	4705,23	12,89	1,2	15,47	5,2	0,223
3	ОАО "РЭУ"		15318,910	183826,92	503,64	1,2	604,36	5,2	8,730
4	МБДОУ Центр развития ребенка Детский сад №2 "Ромашка"		155,500	1866,00	5,11	1,2	6,13	5,2	0,089
5	МБДОУ Центр развития ребенка Детский сад №1 "Теремок"		146,083	1753,00	4,80	1,2	5,76	5,2	0,083
6	МБДОУ Центр развития ребенка Детский сад №3 "Солнышко"		47,236	566,84	1,55	1,2	1,86	5,2	0,027
7	МБОУДОД Детская музыкальная школа ЗАТО Сибирский		5,583	67,00	0,18	1,2	0,22	5,2	0,003
8	МБУК "Дом культуры "Кристалл" ГО ЗАТО Сибирский		24,197	290,37	0,80	1,2	0,95	5,2	0,014
9	КГБО Учреждение кадетская школа-интернат "Алтайский кадетский корпус"		128,413	1540,95	4,22	1,2	5,07	5,2	0,073
10	МО МВД РФ по ЗАТО Сибирский		19,158	229,89	0,63	1,2	0,76	5,2	0,011
11	КГБУЗ "Городская больница" ЗАТО Сибирский		74,000	888,00	2,43	1,2	2,92	5,2	0,042

№	Водопотребители	Кол-во	Норма, м <sup>3</sup> /мес	Q <sub>факт</sub> <sup>год</sup> , м <sup>3</sup> /год	Q <sub>ср</sub> <sup>сут</sup> , м <sup>3</sup> /сут	K <sub>сут</sub> <sup>max</sup>	Q <sub>max</sub> <sup>сут</sup> , м <sup>3</sup> /сут	P <sub>max</sub> , %	Q <sub>max</sub> <sup>сек</sup> , л/с
12	МБОУ "Начальная общеобразовательная школа"		82,792	993,50	2,72	1,2	3,27	5,2	0,047
13	Управление Федерального казначейства по Алтайскому краю		1,853	22,23	0,06	1,2	0,07	5,2	0,001
14	КГУСО "Комплексный центр социального обслуживания населения г. Новоалтайска" ГО ЗАТО Сибирский		0,968	11,62	0,03	1,2	0,04	5,2	0,001
15	МБУ "Редакция газеты "Сибирский Вестник"		0,445	5,34	0,01	1,2	0,02	5,2	0,000
16	Управление социальной защиты населения ЗАТО Сибирский		0,249	2,99	0,01	1,2	0,01	5,2	0,000
17	МБОУ "Средняя общеобразовательная школа"		73,127	877,53	2,40	1,2	2,89	5,2	0,042
18	Управление по строительству и архитектуре, ЖКХ и транспорту ГО ЗАТО Сибирский		1,550	18,60	0,05	1,2	0,06	5,2	0,001
19	УФМС России по Алтайскому краю ГО ЗАТО Сибирский		0,388	4,66	0,01	1,2	0,02	5,2	0,000
20	МБУ "Единая служба по благоустройству и содержанию объектов муниципальной собственности"		5,442	65,30	0,18	1,2	0,21	5,2	0,003
21	ФГКУ Специальное управление ФПС №36 МЧС России		79,466	953,59	2,61	1,2	3,14	5,2	0,045
22	Местная православная религиозная организация прихода церкви великомученицы Варвары ЗАТО Сибирский		0,384	4,61	0,01	1,2	0,02	5,2	0,000
23	КГКУ "Центр занятости населения ЗАТО Сибирский"		6,730	80,75	0,22	1,2	0,27	5,2	0,004
24	МУЧ Совет депутатов ГО ЗАТО Сибирский		0,199	2,39	0,01	1,2	0,01	5,2	0,000
25	Крытый спортивный комплекс на 50 спортсменов (новое строительство, до 2020 года)	50	45,0	540,00	1,48	1,2	1,78	5,2	0,026
26	Детская школа искусств на 60 мест (новое строительство, до 2020 года)	60	14,4	172,80	0,47	1,2	0,57	5,2	0,008
27	Детский оздоровительный лагерь круглогодичной эксплуатации (новое строительство, до 2020 года)	80	180,0	2160,00	5,92	1,2	7,10	5,2	0,103
28	Детский сад на 283 места (новое строительство, до 2027 года)	283	254,7	3056,40	8,37	1,2	10,05	5,2	0,145
29	Реабилитационный центр для детей и подростков с ограниченными возможностями на 40 мест (новое строительство, до 2020 года)	40	108,0	1296,00	3,55	1,2	4,26	5,2	0,062
30	Дезинфекционное отделение больницы городского округа ЗАТО Сибирский (новое строительство, до 2020 года)	30	99,0	1188,00	3,25	1,2	3,91	5,2	0,056
31	Здание полиции (новое строительство, до 2020 года)	60	10,8	129,60	0,36	1,2	0,43	5,2	0,006
<b>Итого по объектам общественно-делового назначения (бюджет):</b>					<b>207437,44</b>	<b>568,32</b>	<b>681,99</b>		<b>9,851</b>
<b>Объекты жилого назначения:</b>									
32	Население		14174,002	170088,02	465,99	1,2	559,19	5,2	8,077

№	Водопотребители	Кол-во	Норма, м <sup>3</sup> /мес	Q <sub>факт</sub> <sup>год</sup> , м <sup>3</sup> /год	Q <sub>гр</sub> <sup>сут</sup> , м <sup>3</sup> /сут	K <sub>сут</sub> <sup>max</sup>	Q <sub>max</sub> <sup>сут</sup> , м <sup>3</sup> /сут	P <sub>max</sub> , %	Q <sub>max</sub> <sup>сек</sup> , л/с
33	Четыре многоквартирных трехэтажных жилых дома (новое строительство, до 2020 года)	300	882,0	10584,00	29,00	1,2	34,80	5,2	0,503
34	Четыре многоквартирных девяти этажных жилых дома (новое строительство, до 2027 года)	1750	5145,0	61740,00	169,15	1,2	202,98	5,2	2,932
<b>Итого по объектам жилого назначения:</b>				<b>242412,02</b>	<b>664,14</b>		<b>796,97</b>		<b>11,512</b>
<b>Объекты производственной и предпринимательской деятельности (юридические лица):</b>									
35	ОАО "Славянка" Гостиница "Люкс"		67,3	807,36	2,21	1,2	2,65	5,2	0,038
36	ОАО "СибВО" ОП №11 (Военторг)		26,8	321,22	0,88	1,2	1,06	5,2	0,015
37	Новоалтайское ОСБ 7492 СБЕРБАНК		0,4	4,97	0,01	1,2	0,02	5,2	0,000
38	МУП "Баня"		31,1	373,75	1,02	1,2	1,23	5,2	0,018
39	МУП "Жилсервис"		12,6	151,65	0,63	1,2	0,76	5,2	0,011
40	ООО "Капитал" (Магазин "Универсам удачных покупок")		10,3	123,00	0,34	1,2	0,40	5,2	0,006
41	ООО Алтайлифтсервис		1,8	21,59	0,06	1,2	0,07	5,2	0,001
42	ООО "Индустрия Алтай"		27,0	324,00	0,89	1,2	1,07	5,2	0,015
43	ООО "Рынок"		0,3	3,00	0,01	1,2	0,02	5,2	0,000
44	Аптека 325		0,4	4,56	0,01	1,2	0,01	5,2	0,000
45	МУП Ателье "Ваш стиль"		0,7	8,43	0,02	1,2	0,03	5,2	0,000
46	ЧП "Фисун"		15,5	186,00	0,51	1,2	0,61	5,2	0,009
47	ИП Коннова Ирина Федоровна		0,1	0,80	0,00	1,2	0,00	5,2	0,000
48	гараж Маряшин Д.А.		0,2	2,96	0,01	1,2	0,01	5,2	0,000
49	РСВА ГО ЗАТО Сибирский		0,2	2,01	0,01	1,2	0,01	5,2	0,000
50	Профсоюз А-1541		0,2	1,97	0,01	1,2	0,01	5,2	0,000
51	ИП Власова Л.В.		0,4	4,34	0,02	1,2	0,02	5,2	0,000
52	Марченко Л.В. физ. лицо		0,1	1,37	0,00	1,2	0,00	5,2	0,000
53	ООО "Сибинтех"		1,5	17,65	0,05	1,2	0,06	5,2	0,001
54	ООО "Строй-система"		5,1	61,30	0,17	1,2	0,20	5,2	0,003
55	Шейкин Сергей Георгиевич		0,5	6,40	0,03	1,2	0,03	5,2	0,000
56	Комбинат бытового обслуживания населения с банно-прачечным цехом на 20 посетителей (новое строительство, до 2020 года)	20	114,0	1368,00	3,75	1,2	4,50	5,2	0,065
57	Хлебопекарня с кондитерским цехом на 0,5 т хлеба (новое строительство, до 2020 года)	0,5	4,5	54,00	0,23	1,2	0,27	5,2	0,004
58	Универсальный рынок на 50 рабочих (новое строительство, до 2020 года)	50	18,0	216,00	0,90	1,2	1,08	5,2	0,016

№	Водопотребители	Кол-во	Норма, м <sup>3</sup> /мес	Q <sub>факт</sub> <sup>год</sup> , м <sup>3</sup> /год	Q <sub>ср</sub> <sup>сут</sup> , м <sup>3</sup> /сут	K <sub>сут</sub> <sup>max</sup>	Q <sub>max</sub> <sup>сут</sup> , м <sup>3</sup> /сут	P <sub>max</sub> <sup>сут</sup> , %	Q <sub>max</sub> <sup>сек</sup> , л/с
	<b>Итого по объектам производственной и предпринимательской деятельности (юридические лица):</b>			<b>4066,31</b>	<b>11,76</b>		<b>14,12</b>		<b>0,204</b>
	<b>Объем горячей воды на собственные нужды МУМКП ЗАТО Сибирский:</b>			-	-		-		-
	<b>Объем горячей воды, отпущенной потребителям:</b>			<b>453915,77</b>	<b>1244,23</b>		<b>1493,07</b>		<b>21,567</b>
	<b>Потери горячей воды и неучтенные расходы:</b>			-	-	-	-	-	-
	<b>Объем горячей воды, поданной в сеть:</b>			<b>453915,77</b>	<b>1244,23</b>		<b>1493,07</b>		<b>21,567</b>

## **7 ПРЕДЛОЖЕНИЯ ПО СТРОИТЕЛЬСТВУ, РЕКОНСТРУКЦИИ И МОДЕРНИЗАЦИИ (ТЕХНИЧЕСКОМУ ПЕРЕВООРУЖЕНИЮ) ОБЪЕКТОВ ЦЕНТРАЛИЗОВАННЫХ СИСТЕМ ГОРЯЧЕГО ВОДОСНАБЖЕНИЯ**

Схемой горячего водоснабжения городского округа ЗАТО Сибирский предусмотрены мероприятия, направленные на повышение благоприятных условий жизнедеятельности человека, а также повышение качества услуг подачи горячей воды на территории закрытого административно-территориального образования. Мероприятия предусмотрены с учетом существующего состояния объектов горячего водоснабжения и с учетом прогноза изменения численности населения, установленного генеральным планом.

Перечень предложений по строительству, реконструкции и модернизации (техническому перевооружению) объектов централизованных систем горячего водоснабжения определяет последовательность действий органов местного самоуправления городского округа в части принятия решений по развитию системы горячего водоснабжения (Таблица 14).

**Таблица 14 - Сведения о планируемых к реконструкции и новому строительству объектов горячего водоснабжения городского округа ЗАТО Сибирский**

№	Наименование мероприятия	Технико-экономическое обоснование мероприятия	Место размещения; Описание трассы	Исходные технические требования к линейной части сетей ГВС, требования к объектам на них			Оценка стоимости строительства, млн. руб
				Наличие ПСД (да/нет)	Производительность, м <sup>3</sup> /сут; Диаметр, мм; Протяженность, м;	Срок реализации, год	
1	Модернизация двух центральных тепловых пунктов, включая установку новых теплообменников с большей энергоэффективностью, а также внедрение современных методов химической обработки (подготовки) воды	Обеспечение подачи абонентам максимального суточного объема питьевой воды установленного качества и с минимальными энергозатратами	Площадки ЦТП №1 и ЦТП №2	Нет	-	2016 г.	5,0
2	Замена насосно-силового оборудования насосной станции горячего водоснабжения на более энергоэффективное и долговечное, включая оборудование его приборами плавного пуска и остановки электродвигателей	Обеспечение подачи абонентам максимального суточного объема питьевой воды установленного качества и с минимальными энергозатратами	Площадки ЦТП №1 и ЦТП №2	Нет	-	2017 г.	0,9
3	Строительство новой магистральной сети горячего водоснабжения (в двухтрубном исполнении) для подключения планируемой многоэтажной жилой застройки (восточная часть п. Сибирский) с установкой тепловых камер и необходимой трубопроводной арматуры	Организация и обеспечение централизованным горячим водоснабжением всей территории городского округа. Обеспечение нормативной надежности системы водоснабжения	Территория городского округа	Нет	1 500 м, Ø159 мм	2021-2022 гг.	3,0
4	Строительство новой магистральной сети горячего водоснабжения (в двухтрубном исполнении) для подключения планируемой	Организация и обеспечение централизованным горячим водоснабжением всей территории городского округа.	Территория городского округа	Нет	1 800 м, Ø159 мм	2023-2024 г.	3,6

№	Наименование мероприятия	Технико-экономическое обоснование мероприятия	Место размещения; Описание трассы	Исходные технические требования к линейной части сетей ГВС, требования к объектам на них			Оценка стоимости строительства, млн. руб
				Наличие ПСД (да/нет)	Производительность, м <sup>3</sup> /сут; Диаметр, мм; Протяженность, м;	Срок реализации, год	
	общественно-деловой застройки (северо-западная часть п. Сибирский) с установкой тепловых камер и необходимой трубопроводной арматуры	Обеспечение нормативной надежности системы водоснабжения					
5	Замена наиболее изношенных разводящих сетей горячего водоснабжения (включая тепловую изоляцию), а также тепловых камер и трубопроводной арматуры, не отвечающих условиям использования на перспективу	Организация и обеспечение централизованным горячим водоснабжением всей территории городского округа. Обеспечение нормативной надежности системы водоснабжения	Территория городского округа	Нет	2 500 м, Ø57-159 мм	2020 г.	4,0
Итого по городскому округу ЗАТО Сибирский (2016 г):							<b>5,0</b>
Итого по городскому округу ЗАТО Сибирский (2017 г):							<b>0,9</b>
Итого по городскому округу ЗАТО Сибирский (2018 г):							<b>0</b>
Итого по городскому округу ЗАТО Сибирский (2019 г):							<b>0</b>
Итого по городскому округу ЗАТО Сибирский (2020 г):							<b>4,0</b>
Итого по городскому округу ЗАТО Сибирский (2021-2027 гг):							<b>6,6</b>
<b>Итого по городскому округу ЗАТО Сибирский:</b>							<b>16,5</b>



## **7.1 Рекомендации о месте размещения центральных тепловых пунктов, насосных станций, резервуаров-накопителей горячего водоснабжения**

Проектом Схемы горячего водоснабжения на территории городского округа ЗАТО Сибирский размещение (новое строительство) центральных тепловых пунктов, насосных станций и резервуаров-накопителей горячего водоснабжения не предусматривается.

## **7.2 Описание вариантов маршрутов прохождения трубопроводов (трасс) по территории городского округа и их обоснование**

Рассматривая варианты маршрутов прохождения трубопроводов (трасс водопровода) по территории городского округа ЗАТО Сибирский, принято оптимальное технико-экономическое решение прокладки (строительства) нового водопровода горячего водоснабжения – подземно, вдоль улично-дорожной сети совместно с сетями теплоснабжения.

Трассировки водопроводных сетей горячего водоснабжения по территории планируемой застройки городского округа ЗАТО Сибирский определены схемой «Карта (схема) планируемого размещения объектов централизованных систем холодного и горячего водоснабжения. М 1:2 000».

При выборе трассы допускается пересечение жилых и общественных зданий транзитными водяными тепловыми сетями с диаметрами теплопроводов до 300 мм включительно при условии прокладки сетей в технических подпольях и тоннелях (высотой не менее 1,8 м) с устройством дренирующего колодца в нижней точке на выходе из здания.

В виде исключения допускается пересечение транзитными водяными тепловыми сетями диаметром 400—600 мм, давлением  $P_u \leq 1,6$  МПа жилых и общественных зданий при соблюдении следующих требований:

- прокладка должна предусматриваться в проходных монолитных железобетонных каналах с усиленной гидроизоляцией. Концы канала должны выходить за пределы здания не менее чем на 5 м;
- водовыпуски диаметром 300 мм должны осуществляться из нижних точек канала за пределами здания в ливневую канализацию;
- при монтаже обязательна 100 %-ная проверка сварных швов стальных труб теплопроводов;
- запорная и регулировочная арматура должна устанавливаться за пределами здания;
- теплопроводы в пределах здания не должны иметь ответвлений.

Пересечение транзитными тепловыми сетями зданий и сооружений детских дошкольных, школьных и лечебно-профилактических учреждений не допускается. Прокладка тепловых сетей по территории перечисленных учреждений допускается только подземная в монолитных железобетонных каналах с гидроизоляцией. При этом устройство вентиляционных шахт, люков и выходов наружу из каналов в пределах территории учреждений не допускается, запорная арматура должна устанавливаться за пределами территории.

В соответствии с СНиП 41-02-2003 «Тепловые сети» необходимо соблюдать расстояния от строительных конструкций тепловых сетей или оболочки изоляции трубопроводов при бесканальной прокладке до зданий, сооружений и инженерных сетей (Таблица 15).

**Таблица 15 – Расстояния по вертикали**

Сооружения и инженерные сети	Наименьшие расстояния в свету по вертикали, м
<b>Подземная прокладка тепловых сетей</b>	
До водопровода, водостока, газопровода, канализации	0,2
До бронированных кабелей связи	0,5
До силовых и контрольных кабелей напряжением до 35 кВ	0,5 (0,25 в стесненных условиях) — при соблюдении требований примечания 5
До маслонаполненных кабелей напряжением св. 110 кВ	1,0 (0,5 в стесненных условиях) — при соблюдении требований примечания 5
До блока телефонной канализации или до бронированного кабеля связи в трубах	0,15
До подошвы рельсов железных дорог промышленных предприятий	1,0
То же, железных дорог общей сети	2,0
» трамвайных путей	1,0
До верха дорожного покрытия автомобильных дорог общего пользования I, II и III категорий	1,0
До дна кювета или других водоотводящих сооружений или до основания насыпи железнодорожного земляного полотна (при расположении тепловых сетей под этими сооружениями)	0,5
До сооружений метрополитена (при расположении тепловых сетей над этими сооружениями)	1,0
<b>Надземная прокладка тепловых сетей</b>	
До головки рельсов железных дорог	Габариты «С», «Сп», «Су» по ГОСТ 9238 и ГОСТ 9720
До верха проезжей части автомобильной дороги	5,0
До верха пешеходных дорог	2,2
До частей контактной сети трамвая	0,3
То же, троллейбуса	0,2
До воздушных линий электропередачи при наибольшей стреле провеса проводов при напряжении, кВ:	
до 1	1,0
св. 1 до 20	3,0
35-110	4,0
150	4,5
220	5,0
330	6,0

500	6,5
<p><i>Примечания</i></p> <p><i>1 Заглубление тепловых сетей от поверхности земли или дорожного покрытия (кроме автомобильных дорог I, II и III категорий) следует принимать не менее:</i></p> <p><i>а) до верха перекрытий каналов и тоннелей — 0,5 м;</i></p> <p><i>б) до верха перекрытий камер — 0,3 м;</i></p> <p><i>в) до верха оболочки бесканальной прокладки 0,7 м. В непроезжей части допускаются выступающие над поверхностью земли перекрытия камер и вентиляционных шахт для тоннелей и каналов на высоту не менее 0,4 м;</i></p> <p><i>г) на вводе тепловых сетей в здание допускается принимать заглубления от поверхности земли до верха перекрытия каналов или тоннелей — 0,3 м и до верха оболочки бесканальной прокладки — 0,5 м;</i></p> <p><i>д) при высоком уровне грунтовых вод допускается предусматривать уменьшение величины заглубления каналов и тоннелей и расположение перекрытий выше поверхности земли на высоту не менее 0,4 м, если при этом не нарушаются условия передвижения транспорта.</i></p> <p><i>2 При надземной прокладке тепловых сетей на низких опорах расстояние в свету от поверхности земли до низа тепловой изоляции трубопроводов должно быть, м, не менее:</i></p> <p><i>при ширине группы труб до 1,5 м — 0,35;</i></p> <p><i>» » » » более 1,5 м — 0,5.</i></p> <p><i>3 При подземной прокладке тепловые сети при пересечении с силовыми, контрольными кабелями и кабелями связи могут располагаться над или под ними.</i></p> <p><i>4 При бесканальной прокладке расстояние в свету от водяных тепловых сетей открытой системы теплоснабжения или сетей горячего водоснабжения до расположенных ниже или выше тепловых сетей канализационных труб принимается не менее 0,4 м.</i></p> <p><i>5 Температура грунта в местах пересечения тепловых сетей с электрокабелями на глубине заложения силовых и контрольных кабелей напряжением до 35 кВ не должна повышаться более чем на 10 °С по отношению к высшей среднемесячной летней температуре грунта и на 15 °С — к низшей среднемесячной зимней температуре грунта на расстоянии до 2 м от крайних кабелей, а температура грунта на глубине заложения маслонаполненного кабеля не должна повышаться более чем на 5 °С по отношению к среднемесячной температуре в любое время года на расстоянии до 3 м от крайних кабелей.</i></p> <p><i>6 Заглубление тепловых сетей в местах подземного пересечения железных дорог общей сети в пучинистых грунтах определяется расчетом из условий, при которых исключается влияние тепловыделений на равномерность морозного пучения грунта. При невозможности обеспечить заданный температурный режим за счет заглубления тепловых сетей предусматривается вентиляция тоннелей (каналов, футляров), замена пучинистого грунта на участке пересечения или надземная прокладка тепловых сетей.</i></p> <p><i>7 Расстояния до блока телефонной канализации или до бронированного кабеля связи в трубах следует уточнять по специальным нормам.</i></p> <p><i>8 В местах подземных пересечений тепловых сетей с кабелями связи, блоками телефонной канализации, силовыми и контрольными кабелями напряжением до 35 кВ допускается при соответствующем обосновании уменьшение расстояния по вертикали в свету при устройстве усиленной теплоизоляции и соблюдении требований пунктов 5, 6, 7 настоящих примечаний.</i></p>	

**Таблица 16 - Расстояния по горизонтали от подземных водяных тепловых сетей открытых систем теплоснабжения и сетей горячего водоснабжения до источников возможного загрязнения**

Источник загрязнения	Наименьшие расстояния в свету по горизонтали, м
1. Сооружения и трубопроводы бытовой и производственной канализации: при прокладке тепловых сетей в каналах и тоннелях при бесканальной прокладке тепловых сетей $D_v \leq 200$ мм То же, $D_v > 200$ мм	1,0 1,5 3,0
2. Кладбища, свалки, скотомогильники, поля орошения: при отсутствии грунтовых вод при наличии грунтовых вод и в фильтрующих грунтах с движением грунтовых вод в сторону тепловых сетей	10,0 50,0
3. Выгребные и помойные ямы: при отсутствии грунтовых вод при наличии грунтовых вод и в фильтрующих грунтах с движением грунтовых вод в сторону тепловых сетей	7,0 20,0
<p><i>Примечание — При расположении сетей канализации ниже тепловых сетей при параллельной прокладке расстояния по горизонтали должны приниматься не менее разности в отметках заложения сетей, выше тепловых сетей — расстояния, указанные в таблице, должны увеличиваться на разницу в глубине заложения.</i></p>	

### 7.3 Сведения о развитии систем автоматизации, диспетчеризации, телемеханизации и систем управления режимами горячего водоснабжения на объектах организаций, осуществляющих горячее водоснабжение

На территории городского округа ЗАТО Сибирский предусматривается минимальная, но довольно эффективная степень автоматизации центральных тепловых пунктов (ЦТП).

Проектом предлагается выполнение замены существующего сетевого насоса ГВС Д630-90а на насос со следующими характеристиками:  $Q=200$  куб.м/час;  $H=53$ м,  $n=980$ об/мин и  $P2=75$ квт со шкафом управления, включая частотный привод.

На байпасе вокруг регулировочного вентиля  $Dу=100$  мм, на входе обратной воды, предлагается установка автоматического регулятора давления с режимом работы «до себя» ( $Dу=80$  мм). Это даст возможность автоматически поддерживать давление в сети ГВС у ЦТП  $P1=5,0$ кг/см<sup>2</sup>;  $P2=2,5/3,0$  кг/см<sup>2</sup>. При переменном расходе воды в сетях ГВС, данная система будет работать весьма энергоэффективно. Энергосбережение будет очень значительно. Контроль уровня наполнения баков-накопителей горячей воды, контроль температуры нагреваемой воды на выходе из I-ой и II-ой ступеней теплообменников, контроль расхода холодной воды, подаваемой на I-ую ступень теплообменников ГВС, а также контроль температуры горячей воды, подаваемой в сети ГВС, осуществляет дежурный оператор ЦТП (1 сотрудник). Кроме того, оператор задвижкой  $Dу=300$  перераспределяет расход теплоносителя в подающем трубопроводе на II-ую ступень теплообменников и мимо них в систему отопления жилой зоны. В ЦТП №2 дежурного оператора на перспективу также не планируется.

### 7.4 Сведения об оснащённости зданий, строений, сооружений приборами учета горячей воды и их применении при осуществлении расчетов за потребленную воду

В настоящее время процент оснащённости приборами учета горячей воды зданий, строений и сооружений на территории ГО ЗАТО Сибирский составляет в среднем 50%.

Программой энергосбережения по тепловым сетям, разработанной ЗАО «Энергоизмерения» предусматривается установка приборов учета на 11-и многоквартирных жилых домах. Экономическая эффективность проекта будет складываться из сокращения затрат на электроэнергию, снижения потерь тепловой энергии и увеличения полезного отпуска тепла (включая ГВС).

В результате установки приборов учета и создания системы оперативного учета и контроля параметров приготовления и транспортировки горячей воды с дистанционной передачей данных на диспетчерские пункты, появится возможность оперативного определения локальных дефектов в квартальных сетях ГВС и их устранения.

Далее в таблице (Таблица 17) приведена информация о количестве узлов учета у потребителей горячей воды.

**Таблица 17 – Информация о количестве узлов учета у потребителей горячей воды**

Вид застройки	2013 год
	ГВС
Жилая	34
Нежилая	147
<i>Всего</i>	<i>181</i>

Схемой горячего водоснабжения предусматривается дальнейшее повышение оснащенности абонентов-потребителей приборами учета горячей воды с выходом к 2020-му году на 100%-й показатель.

Применение приборов учета при осуществлении расчетов за потребленную воду нормируется Постановлением Правительства РФ от 04.09.2013 N 776 "Об утверждении Правил организации коммерческого учета воды, сточных вод".

### **7.5 Границы планируемых зон размещения объектов централизованных систем горячего водоснабжения**

Границы зон планируемого размещения объектов централизованных систем горячего водоснабжения в городском округе ЗАТО Сибирский представлены в составе графических материалов проекта «Карта (схема) планируемого размещения объектов централизованных систем холодного и горячего водоснабжения. М 1:2 000».

## **8 ОЦЕНКА ОБЪЕМОВ КАПИТАЛЬНЫХ ВЛОЖЕНИЙ В СТРОИТЕЛЬСТВО, РЕКОНСТРУКЦИЮ И МОДЕРНИЗАЦИЮ ОБЪЕКТОВ ЦЕНТРАЛИЗОВАННЫХ СИСТЕМ ГОРЯЧЕГО ВОДОСНАБЖЕНИЯ**

Оценка величины необходимых капитальных вложений в строительство и реконструкцию объектов централизованных систем горячего водоснабжения, выполненную на основании укрупненных сметных нормативов для объектов непромышленного назначения и инженерной инфраструктуры, утвержденных федеральным органом исполнительной власти, осуществляющим функции по выработке государственной политики и нормативно-правовому регулированию в сфере строительства, либо принятую по объектам - аналогам по видам капитального строительства и видам работ, с указанием источников финансирования.

Капитальные вложения (оценка стоимости) определены по укрупненным удельным показателям стоимости строительства трубопроводов и сооружений водоснабжения в соответствии с прил. 9 Пособия по водоснабжению и канализации городских и сельских поселений (к СНиП 2.07.01-89). Для определения стоимости строительства на I квартал 2010 года использованы индексы изменения сметной стоимости строительно-монтажных работ на I квартал 2010 года в соответствии с приложением к письму Минрегиона России от 20 января 2010 г. № 1289-СК/08.

**Таблица 18 – Показатели объемов капитальных вложений в строительство, реконструкцию и модернизацию объектов централизованных систем горячего водоснабжения городского округа ЗАТО Сибирский**

№ п/п	Наименование мероприятия	Срок выполнения	Источник финансирования	Общая стоимость мероприятий на 2014 – 2027 гг., млн. руб.	Потребность в средствах на 2014 – 2020 гг., млн. руб.	Сумма по годам, млн. руб.						Потребность в средствах на 2021 – 2027 гг., млн. руб.
						2015	2016	2017	2018	2019	2020	
1	Модернизация двух центральных тепловых пунктов, включая установку новых теплообменников с большей энергоэффективностью, а также внедрение современных методов химической обработки (подготовки) воды	2016 г.	МБ	5,0	0,75	0	0,75	0	0	0	0	0
			КБ		4,0	0	4,0	0	0	0	0	
			ВИ		0,25	0	0,25	0	0	0	0	
2	Замена насосно-силового оборудования насосной станции горячего водоснабжения на более энергоэффективное и долговечное, включая оборудование его приборами плавного пуска и остановки электродвигателей	2017 г.	МБ	0,9	0,14	0	0	0,14	0	0	0	0
			КБ		0,72	0	0	0,72	0	0	0	0
			ВИ		0,04	0	0	0,04	0	0	0	0
3	Строительство новой магистральной сети горячего водоснабжения протяженностью 1,5 км (в двухтрубном исполнении) для подключения планируемой многоэтажной жилой застройки (восточная)	2021-2022 гг.	МБ	3,0	0	0	0	0	0	0	0	0,45
			КБ		0	0	0	0	0	0	0	2,40
			ВИ		0	0	0	0	0	0	0	0,15



№ п/п	Наименование мероприятия	Срок выполнения	Источник финансирования	Общая стоимость мероприятий на 2014 – 2027 гг., млн. руб.		Потребность в средствах на 2014 – 2020 гг., млн. руб.	Сумма по годам, млн. руб.						Потребность в средствах на 2021 – 2027 гг., млн. руб.	
							2015	2016	2017	2018	2019	2020		
	часть п. Сибирский) с установкой тепловых камер и необходимой трубопроводной арматуры													
4	Строительство новой магистральной сети горячего водоснабжения протяженностью 1,8 км (в двухтрубном исполнении) для подключения планируемой общественно-деловой застройки (северо-западная часть п. Сибирский) с установкой тепловых камер и необходимой трубопроводной арматуры	2023-2024 гг.	МБ	3,6	0	0	0	0	0	0	0	0,54		
			КБ		0	0	0	0	0	0	2,88			
			ВИ		0	0	0	0	0	0	0,18			
5	Замена наиболее изношенных разводящих сетей горячего водоснабжения (включая тепловую изоляцию), а также тепловых камер и трубопроводной арматуры, не отвечающих условиям использования на перспективу	2020 г.	МБ	4,0	0,6	0	0	0	0	0	0,6	0		
			КБ		3,2	0	0	0	0	3,2	0			
			ВИ		0,2	0	0	0	0	0,2	0			
<b>ИТОГО:</b>			<b>МБ</b>	<b>2,48</b>	<b>16,5</b>	<b>1,49</b>	<b>0</b>	<b>0,75</b>	<b>0,14</b>	<b>0</b>	<b>0</b>	<b>0,6</b>	<b>0,99</b>	<b>6,6</b>

№ п/п	Наименование мероприятия	Срок выполнения	Источник финансирования	Общая стоимость мероприятий на 2014 – 2027 гг., млн. руб.	Потребность в средствах на 2014 – 2020 гг., млн. руб.	Сумма по годам, млн. руб.						Потребность в средствах на 2021 – 2027 гг., млн. руб.
						2015	2016	2017	2018	2019	2020	
			<b>КБ</b>	<b>13,2</b>	<b>7,92</b>	<b>0</b>	<b>4,0</b>	<b>0,72</b>	<b>0</b>	<b>0</b>	<b>3,2</b>	<b>5,28</b>
			<b>ВИ</b>	<b>0,83</b>	<b>0,49</b>	<b>0</b>	<b>0,25</b>	<b>0,05</b>	<b>0</b>	<b>0</b>	<b>0,2</b>	<b>0,33</b>

Принятые сокращения: КБ – краевой бюджет (80%); МБ – местный бюджет (15%); ВИ – внебюджетные источники (5%)

## **9 ЦЕЛЕВЫЕ ПОКАЗАТЕЛИ РАЗВИТИЯ ЦЕНТРАЛИЗОВАННЫХ СИСТЕМ ГОРЯЧЕГО ВОДОСНАБЖЕНИЯ**

К целевым показателям деятельности организаций, осуществляющих горячее водоснабжение, относятся:

- показатели качества воды;
- показатели надежности и бесперебойности водоснабжения;
- показатели качества обслуживания абонентов;
- показатели эффективности использования ресурсов, в том числе сокращения потерь воды, электрической энергии при транспортировке;
- соотношение цены и эффективности (улучшения качества воды) реализации мероприятий инвестиционной программы;
- иные показатели, установленные федеральным органом исполнительной власти, осуществляющим функции по выработке государственной политики и нормативно-правовому регулированию в сфере жилищно-коммунального хозяйства.

Правила формирования целевых показателей деятельности организаций, осуществляющих горячее водоснабжение, и их расчета, перечень целевых показателей устанавливаются федеральным органом исполнительной власти, осуществляющим функции по выработке государственной политики и нормативно-правовому регулированию в сфере жилищно-коммунального хозяйства.

Целевые показатели деятельности организаций, осуществляющих горячее водоснабжение, устанавливаются органом государственной власти субъекта Российской Федерации на период действия инвестиционной программы с учетом сравнения их с лучшими аналогами фактических показателей деятельности организации, осуществляющей горячее водоснабжение, за истекший период регулирования и результатов технического обследования централизованных систем горячего водоснабжения.

Целевые показатели деятельности муниципального унитарного многоотраслевого коммунального предприятия в области горячего водоснабжения городского округа ЗАТО Сибирский приведены ниже (Таблица 19).

**Таблица 19 – Целевые показатели деятельности муниципального унитарного многоотраслевого коммунального предприятия в области горячего водоснабжения городского округа ЗАТО Сибирский**

№	Наименование целевого индикатора	Ед. изм.	Показатели целевых индикаторов							
			2014	2015	2016	2017	2018	2019	2020 (1-я очер.)	2027 (расч. срок)
1	Количество потребителей	чел.	8430	8430	8430	8430	8430	8430	8430	13379
2	Протяженность сетей	км.	8,5	8,5	8,5	8,5	8,5	8,5	8,5	11,8
3	Объем производства товаров и услуг	тыс. куб. м./год	371,41	371,41	371,41	371,41	371,41	371,41	371,41	428,3
4	Объем реализации товаров и услуг	тыс. куб. м./год	371,41	371,41	371,41	371,41	371,41	371,41	371,41	428,3
5	Объем потерь	тыс. куб. м./год	-	-	-	-	-	-	-	-
6	Уровень потерь	%	-	-	-	-	-	-	-	-
7	Объем отпуска воды в сеть	тыс. куб. м./год	371,41	371,41	371,41	371,41	371,41	371,41	371,41	428,3
8	Фактическая производительность оборудования	Гкал/ч	5,27	5,27	5,27	5,27	5,27	5,27	5,27	7,1
9	Уровень загрузки производственных мощностей	%	60	60	60	60	60	60	60	70
10	Установленная производительность оборудования	Гкал/ч	8,79	8,79	8,79	8,79	8,79	8,79	8,79	8,79
11	Объем товаров и услуг, реализуемый по приборам учета	тыс. куб. м./год	184,29	222,84	259,98	297,13	334,27	352,84	371,41	428,3
12	Обеспеченность потребления товаров и услуг приборами учета	%	50	60	70	80	90	95	100	100

## **10 ПЕРЕЧЕНЬ ВЫЯВЛЕННЫХ БЕСХОЗЯЙСТВЕННЫХ ОБЪЕКТОВ ЦЕНТРАЛИЗОВАННОЙ СИСТЕМЫ ВОДОСНАБЖЕНИЯ**

На территории городского округа ЗАТО Сибирский бесхозяйственные объекты (включая сети ГВС и сооружения приготовления и транспортировки ГВС) централизованных систем горячего водоснабжения отсутствуют.