



УТВЕРЖДЕН _____
(исполнительный орган власти)

**Схема теплоснабжения городского округа, ЗАТО Сибирский
Алтайского края
До 2027 года**

Общественные слушания проведены

«.....»20.... года

Протокол № ... от «.....».....20....

Заказчик: Администрация ГО ЗАТО «Сибирский»

Первомайского района Алтайского края

Разработчик: ООО «Алтайский центр экспертизы и энергосбережения»

Директор _____/Г.Б. Нигматулин

Барнаул, 2013 г.

1. Общая часть	12
2. Глава 1	
Существующее положение в сфере производства, передачи и потребления тепловой энергии для целей теплоснабжения	20
2.1. Функциональная структура теплоснабжения	20
• 2.1.1. Зоны действия производственных котельных	21
• 2.1.2. Зоны действия индивидуального теплоснабжения	21
• 2.1.3. Карта-схема поселения с делением поселения на зоны действия	22
2.2. Источники тепловой энергии	23
• 2.2.1 Структура основного оборудования источников тепловой энергии. Параметры установленной тепловой мощности теплофикационного оборудования.	23
• 2.2.2 Ограничения тепловой мощности и параметры располагаемой тепловой мощности.	25
• 2.2.3 Срок ввода в эксплуатацию теплофикационного оборудования, год последнего освидетельствования при допуске к эксплуатации после ремонтов, год продления ресурса и мероприятия по продлению ресурса	26
• 2.2.4 Способ регулирования отпуска тепловой энергии от источников тепловой энергии с обоснованием выбора графика изменения температур теплоносителя.	27
• 2.2.5 Схемы выдачи тепловой мощности котельной	28
• 2.2.6 Среднегодовая загрузка оборудования	31
• 2.2.7 Способы учета тепла, отпущенного в тепловые сети	33
• 2.2.8 Статистика отказов и восстановлений оборудования источников тепловой энергии	33
• 2.2.9 Объем потребления тепловой мощности на собственные и хозяйственные нужды	33
• 2.2.10 Предписания надзорных органов по запрещению дальнейшей эксплуатации источников тепловой энергии	34
• 2.2.11 Оценка топливной экономичности работы котельной	34
2.3. Тепловые сети, сооружения на них и тепловые пункты	36
• 2.3.1 Общие положения	36
• 2.3.2 Общая характеристика тепловых сетей	36
• 2.3.3 Характеристика тепловых камер, павильонов и арматуры	132
• 2.3.4 Графики регулирования отпуска тепла в тепловые сети.	132
• 2.3.5 Фактические температурные режимы отпуска тепла в тепловые сети и их соответствие утвержденным графикам регулирования отпуска тепла в тепловые сети	132
• 2.3.6 Гидравлические режимы тепловых сетей	135
• 2.3.7 Насосные станции и тепловые пункты	135
• 2.3.8 Статистика отказов и восстановлений тепловых сетей	136
• 2.3.9 Диагностика и ремонты тепловых сетей	143
• 2.3.10 Анализ нормативных и фактических потерь тепловой энергии и теплоносителя	144
• 2.3.11 Предписания надзорных органов по запрещению дальнейшей	145

эксплуатации участков тепловой сети	
• 2.3.12 Описание основных схем присоединения потребителей к тепловым сетям	145
• 2.3.13 Наличие коммерческих приборов учета тепловой энергии и теплоносителя	145
• 2.3.14 Анализ работы диспетчерской службы теплоснабжающей организации	146
• 2.3.15 Уровень автоматизации центральных тепловых пунктов и насосных станций	146
• 2.3.16 Защита тепловых сетей от превышения давления	146
• 2.3.17 Бесхозные тепловые сети	146
2.4. Зоны действия источников тепловой энергии	149
• 2.4.1 Определение радиуса эффективного теплоснабжения	149
2.5. Тепловые нагрузки потребителей тепловой энергии	153
• 2.5.1 Потребление тепловой энергии за отопительный период и за год в целом	153
• 2.5.2 Описание случаев (условий) применения отопления жилых помещений в многоквартирных домах с использованием индивидуальных квартирных источников тепловой энергии	156
• 2.5.3 Значения тепловых нагрузок при расчётных температурах наружного воздуха в зонах действия источника тепловой	156
• 2.5.4. Существующий норматив потребления тепловой энергии для населения на отопление и горячее водоснабжение	162
2.6. Балансы тепловой мощности и тепловой нагрузки в зонах действия источников тепловой энергии	167
• 2.6.1 Баланс установленной, располагаемой тепловой мощности, потерь тепловой мощности в тепловых сетях и при соединенной тепловой нагрузки	167
2.7. Балансы теплоносителя	169
2.8. Топливные балансы источников тепловой энергии и система обеспечения топливом	170
2.9. Надежность теплоснабжения	170
2.10.Цены (тарифы) в сфере теплоснабжения	174
2.11. Описание существующих технических и технологических проблем в системах теплоснабжения поселения, городского округа	176
3. Глава 2	
Перспективное потребление тепловой энергии на цели теплоснабжения	178

3.1. Данные базового уровня потребления тепла на цели теплоснабжения	178
3.2. Прогноз приростов на каждом этапе площади строительных фондов на период до 2025г с разделением объектов строительства на многоквартирные дома, жилые дома, общественные здания	178
4. Глава 3 Перспективные балансы тепловой мощности источников тепловой энергии и тепловой нагрузки	181
5. Глава 4 Перспективные балансы производительности водоподготовительных установок и максимального потребления теплоносителя теплопотребляющими установками потребителей, в том числе в аварийных режимах	182
6. Глава 5 Предложения по строительству, реконструкции и техническому перевооружению источников тепловой энергии	183
• 6.1 Определение условий организации централизованного теплоснабжения, индивидуального теплоснабжения, а также поквартирного отопления	183
• 6.2 Обоснование предлагаемых для строительства источников тепловой энергии с комбинированной выработкой тепловой и электрической энергии для обеспечения перспективных тепловых нагрузок	187
• 6.3 Обоснование предлагаемых для реконструкции котельных для выработки электроэнергии в комбинированном цикле на базе существующих и перспективных тепловых нагрузок	188
• 6.4 Обоснование предлагаемых для реконструкции котельных с увеличением зоны их действия путем включения в нее зон действия существующих источников тепловой энергии	188
• 6.5 Обоснование организации индивидуального теплоснабжения в зонах застройки поселения малоэтажными жилыми зданиями	189
• 6.6 Обоснование организации теплоснабжения в производственных зонах на территории поселения, городского округа	189
• 6.7 Расчет радиусов эффективного теплоснабжения (зоны действия источников тепловой энергии) в каждой из систем теплоснабжения, позволяющий определить условия, при которых подключение теплопотребляющих установок к системе теплоснабжения нецелесообразно вследствие увеличения совокупных расходов в указанной системе.	190

7. Глава 6	
Предложения по строительству и реконструкции тепловых сетей и сооружений на них	194
<ul style="list-style-type: none"> • 7.1. Реконструкция и строительство тепловых сетей, обеспечивающих перераспределение тепловой нагрузки из зон с дефицитом тепловой мощности в зоны с избытком тепловой мощности (использование существующих резервов) 	195
<ul style="list-style-type: none"> • 7.2. Строительство тепловых сетей для обеспечения перспективных приростов тепловой нагрузки под жилищную, комплексную или производственную застройку во вновь осваиваемых районах поселения 	195
<ul style="list-style-type: none"> • 7.3. Строительство тепловых сетей, обеспечивающих условия, при наличии которых существует возможность поставок тепловой энергии потребителям от различных источников тепловой энергии при сохранении надежности теплоснабжения 	195
<ul style="list-style-type: none"> • 7.4. Строительство или реконструкция тепловых сетей для повышения эффективности функционирования системы теплоснабжения, в том числе за счет перевода котельных в пиковый режим работы или ликвидации котельных 	195
<ul style="list-style-type: none"> • 7.5. Строительство тепловых сетей для обеспечения нормативной надежности теплоснабжения 	196
<ul style="list-style-type: none"> • 7.6. Реконструкция тепловых сетей с увеличением диаметра трубопроводов для обеспечения перспективных приростов тепловой нагрузки 	196
<ul style="list-style-type: none"> • 7.7. Реконструкция тепловых сетей, подлежащих замене в связи с исчерпанием эксплуатационного ресурса 	196
<ul style="list-style-type: none"> • 7.8. Строительство и реконструкция насосных станций 	197
8. Глава 7	
Оценка надежности теплоснабжения	199
<ul style="list-style-type: none"> • 8.1.1 Расчет вероятности безотказной работы (ВБР) тепловых сетей на отопительный период 2012/2013 года. 	211
<ul style="list-style-type: none"> • 8.1.2 Вероятность безотказной работы последовательных участков ТС котельной №1 	211
9. Глава 8	
Обоснование предложения по определению единой теплоснабжающей организации	235
Библиография	239

Введение

Схема теплоснабжения городского округа ЗАТО «Сибирский» (в дальнейшем – ГО ЗАТО Сибирский) на период до 2027 года разработана на основании Постановления Правительства Российской Федерации от 22.02.2012г.№154 «О требованиях к схемам теплоснабжения, порядку их разработки утверждения» и методических рекомендаций по разработке схемы теплоснабжения, утвержденных совместным приказом Минэнерго и Минрегиона РФ. Базовым годом для разработки схемы теплоснабжения является 2013 г. При разработке схемы теплоснабжения использованы:

- генеральный план ГО ЗАТО Сибирский;
- правила землепользования и застройки ГО ЗАТО Сибирский;
- документация по источникам тепловой энергии, данные технологического и коммерческого учета потребления топлива, отпуска и потребления тепловой энергии, теплоносителя, конструктивные данные по сетям, эксплуатационная документация, документы по финансовой и хозяйственной деятельности, статистическая отчетность;
- материалы администрации ГО ЗАТО Сибирский, в т.ч. документация по техническим характеристикам зданий, строений, сооружений.
- данные энергетического обследования теплоснабжающей организации, выполненного в 2012 году, энергетический паспорт рег. № ПОЭ-0032-12-0648

В работе используются следующие понятия и определения:

• **Схема теплоснабжения** - документ, содержащий предпроектные материалы по обоснованию эффективного и безопасного функционирования системы теплоснабжения, ее развития с учетом правового регулирования в области энергосбережения и повышения энергетической эффективности

• **"Расчетный элемент территориального деления"** - территория поселения, городского округа или ее часть, принятая для целей разработки схемы теплоснабжения в неизменяемых границах на весь срок действия схемы теплоснабжения.

• **"Единая теплоснабжающая организация"** в системе теплоснабжения - теплоснабжающая организация, которая определяется в схеме теплоснабжения органом местного самоуправления на основании критериев и в порядке, которые установлены *правилами организации теплоснабжения*, утвержденными Правительством Российской Федерации

• **"Тепловая энергия"** - энергетический ресурс, при потреблении которого изменяются термодинамические параметры теплоносителей (температура, давление);

• **"Качество теплоснабжения"** - совокупность установленных нормативными правовыми актами Российской Федерации и (или) договором теплоснабжения характеристик теплоснабжения, в том числе термодинамических параметров теплоносителя;

• **"Источник тепловой энергии (теплоты)"** - устройство, предназначенное для производства тепловой энергии,

• **"Теплопотребляющая установка"** - устройство, предназначенное для использования тепловой энергии, теплоносителя для нужд потребителя тепловой энергии;

• **"Тепловая сеть"** - совокупность устройств (включая центральные тепловые пункты, насосные станции), предназначенных для передачи тепловой энергии, теплоносителя от источников тепловой энергии до теплопотребляющих установок;

• **"Котел водогрейный"** - устройство, в топке которого сжигается топливо, а теплота сгорания используется для нагрева воды, находящейся под давлением выше атмосферного и используемой в качестве теплоносителя вне этого устройства

• **"Котел паровой"** - устройство, в топке которого сжигается топливо, а теплота сгорания используется для производства водяного пара с давлением выше атмосферного, используемого вне этого устройства.

• **"Индивидуальный тепловой пункт"** - тепловой пункт, предназначенный для присоединения систем теплоснабжения одного здания или его части.

• **"Центральный тепловой пункт"** - тепловой пункт, предназначенный для присоединения систем теплоснабжения двух и более зданий.

• **"Котельная"** - комплекс технологически связанных тепловых энергоустановок, расположенных в обособленных производственных зданиях, встроенных, пристроенных или надстроенных помещениях с котлами, водонагревателями (в т.ч. установками нетрадиционного способа получения тепловой энергии) и котельно-вспомогательным оборудованием, предназначенный для выработки теплоты.

• **"Зона действия системы теплоснабжения"** - территория поселения, городского округа или ее часть, границы которой устанавливаются по наиболее удаленным точкам подключения потребителей к тепловым сетям, входящим в систему теплоснабжения;

• **"Зона действия источника тепловой энергии"** - территория поселения, городского округа или ее часть, границы которой устанавливаются закрытыми секционирующими задвижками тепловой сети системы теплоснабжения;

• тепловая мощность (далее - мощность) - количество тепловой энергии, которое может быть произведено и (или) передано по тепловым сетям за единицу времени;

• тепловая нагрузка - количество тепловой энергии, которое может быть принято потребителем тепловой энергии за единицу времени;

• **"Установленная мощность источника тепловой энергии"** - сумма номинальных тепловых мощностей всего принятого по акту ввода в эксплуатацию оборудования, предназначенного для отпуска тепловой энергии потребителям на собственные и хозяйственные нужды;

• **"Располагаемая мощность источника тепловой энергии"** - величина, равная установленной мощности источника тепловой энергии за

вычетом объемов мощности, не реализуемой по техническим причинам, в том числе по причине снижения тепловой мощности оборудования в результате эксплуатации на продленном техническом ресурсе (снижение параметров пара перед турбиной, отсутствие рециркуляции в пиковых водогрейных котлоагрегатах и др.);

- **"Мощность источника тепловой энергии нетто"** - величина, равная располагаемой мощности источника тепловой энергии за вычетом тепловой нагрузки на собственные и хозяйственные нужды;

- **"Пиковый"** режим работы источника тепловой энергии - режим работы источника тепловой энергии с переменной мощностью для обеспечения изменяющегося уровня потребления тепловой энергии, теплоносителя потребителями;

- **"Топливо-энергетический баланс"** - документ, содержащий взаимосвязанные показатели количественного соответствия поставок энергетических ресурсов на территорию муниципального образования и их потребления, устанавливающий распределение энергетических ресурсов между системами теплоснабжения, потребителями, группами потребителей и позволяющий определить эффективность использования энергетических ресурсов;

- **потребитель тепловой энергии** (далее также - **потребитель**) - лицо, приобретающее тепловую энергию (мощность), теплоноситель для использования на принадлежащих ему на праве собственности или ином законном основании теплопотребляющих установках либо для оказания коммунальных услуг в части горячего водоснабжения и отопления;

- **"Теплосетевые объекты"** - объекты, входящие в состав тепловой сети и обеспечивающие передачу тепловой энергии от источника тепловой энергии до теплопотребляющих установок потребителей тепловой энергии;

- **"Радиус эффективного теплоснабжения"** - максимальное расстояние от теплопотребляющей установки до ближайшего источника тепловой энергии в системе теплоснабжения, при превышении которого подключение

телопотребляющей установки к данной системе теплоснабжения нецелесообразно по причине увеличения совокупных расходов в системе теплоснабжения;

• **"Элемент территориального деления"** - территория поселения, городского округа или ее часть, установленная по границам административно-территориальных единиц;

• **"Показатель энергоэффективности"** - абсолютная или удельная величина потребления или потери энергоресурсов, установленная государственными стандартами и (или) иными нормативными техническими документами.

• **"Режим потребления тепловой энергии"** - процесс потребления тепловой энергии, теплоносителя с соблюдением потребителем тепловой энергии обязательных характеристик этого процесса в соответствии с нормативными правовыми актами, в том числе техническими регламентами, и условиями договора теплоснабжения;

• **"Базовый" режим работы источника тепловой энергии"** - режим работы источника тепловой энергии, который характеризуется стабильностью функционирования основного оборудования (котлов, турбин) и используется для обеспечения постоянного уровня **потребления тепловой энергии**, теплоносителя потребителями при максимальной энергетической эффективности функционирования такого источника;

• **"Пиковый" режим работы источника тепловой энергии"** - режим работы источника тепловой энергии с переменной мощностью для обеспечения изменяющегося уровня потребления тепловой энергии, теплоносителя потребителями;

• **"Надежность теплоснабжения"** - характеристика состояния системы теплоснабжения, при котором обеспечиваются качество и безопасность теплоснабжения;

• **"Живучесть"** - способность источников тепловой энергии, тепловых сетей и системы теплоснабжения в целом сохранять свою работоспособность

в аварийных ситуациях, а также после длительных (более пятидесяти четырех часов) остановок.

• **"Инвестиционная программа"** организации, осуществляющей регулируемые виды деятельности в сфере теплоснабжения, - программа **финансирования** мероприятий организации, осуществляющей регулируемые виды деятельности в сфере теплоснабжения, по строительству, капитальному ремонту, реконструкции и (или) модернизации источников тепловой энергии и (или) тепловых сетей в целях развития, повышения надежности и энергетической эффективности системы теплоснабжения, подключения теплopotребляющих установок потребителей тепловой энергии к системе теплоснабжения.

1. Общая часть

Городской округ ЗАТО Сибирский является закрытым административно-территориальным образованием, т.к. на его территории расположены объекты для которых устанавливается особый режим безопасного функционирования и охраны государственной тайны, включающие специальные условия проживания граждан (Федеральный закон о закрытом административно – территориальном образовании №3297-1 от 14.07.1992г.).

Городской округ «Закрытое административно-территориальное образование Сибирский» (далее ГО ЗАТО Сибирский) расположен на северо-востоке Алтайского края в северо-западной части Первомайского района в 42 километрах от г. Барнаула, входит в Барнаульский планировочный район 1 и 2 уровня. ГО ЗАТО Сибирский основан в 1980 году, является самым молодым поселением Алтайского края.

С запада, севера и востока, ГО ЗАТО Сибирский граничит с землями Сибирского сельсовета, с юга – с землями Боровихинского сельсовета Первомайского района. По восточной границе городского округа протекает река Повалиха, являющаяся правым притоком реки Обь. Земельные ресурсы городского округа составляют 6,08 км², из них:

- зона специального назначения – 2,2 км²;
- жилая зона – 1,02 км²;
- зона общественно-деловой застройки – 0,33 км²;
- производственная зона – 0,35 км²;
- зона инженерной и транспортной инфраструктуры — 0,83 км²;
- ландшафтно-рекреационная зона — 1,35 км².

Через городской округ проходит автомобильная дорога общего пользования федерального значения Р-256 «Чуйский тракт» «Новосибирск-Барнаул-Горно-Алтайск-граница с Монголией» и ответвление дороги на поселок Октябрьский.

Общая численность населения в ГО ЗАТО Сибирский на 01.01.2009 г. составляет 12236 человек. В городском округе наблюдается естественный прирост населения. Средний возраст жителей составляет 28 лет. Наблюдается тенденция роста рождаемости.

Территория ГО ЗАТО Сибирский состоит из двух категорий земель: земли населенных пунктов –5,61км²; земли промышленности, энергетики, транспорта, связи, радиовещания, телевидения, информатики, земли для обеспечения космической деятельности, земли обороны, безопасности и земли иного специального назначения. –0.48км².

В закрытом административно-территориальном образовании установлен особый режим использования земель по решению Правительства Российской Федерации.

На формирование планировочной структуры ГО ЗАТО Сибирский, значительное влияние оказало прохождение через его территорию автомобильной дороги общего пользования федерального значения Р-256 «Чуйский тракт» «Новосибирск-Барнаул-Горно-Алтайск- граница с Монголией» (с северо-запада на юго-восток) и ответвления от нее на пос. Октябрьский в северо-восточном направлении. Образованные три планировочные зоны имеют различное функциональное назначение и различные степени режима доступа.

Для территории, расположенной на северо-востоке от Чуйского тракта, планировочной осью является дорога на пос. Октябрьский. Жилая зона, находящаяся юго-восточнее дороги, имеет прямоугольную планировочную структуру с периметральной застройкой жилыми домами. Планировочной осью жилой зоны является бульвар, ведущий от главного КПП и завершающийся главной площадью, где расположены основные здания общественно-делового центра ГО ЗАТО Сибирский.

Территория, расположенная к северо-западу от дороги на пос. Октябрьский, не имеет выраженной планировочной структуры. На стадии формирования находится подцентр (бульвар и объекты общественного

назначения), бессистемно размещены также отдельные группы малоэтажных жилых зданий и объектов хозяйственного назначения.

В соответствии с СНиП 2.07.01-89* «Градостроительство. Планировка и застройка городских и сельских поселений», территория ГО ЗАТО Сибирский состоит из следующих основных зон: хозяйственная зона, складская зона, жилая зона, зона общественно-делового назначения, зона здравоохранения, производственная зона, зона инженерной и транспортной инфраструктуры, рекреационная зона, зона садоводческого товарищества.

Хозяйственная зона– территория хозяйственной зоны предназначена для размещения предприятий коммунального назначения, коммунально-складских объектов, объектов транспортной инфраструктуры, объектов энергетики, производственных сельскохозяйственных объектов, пищевой промышленности и гаражей.

Складская зона– предназначена для размещения расходных складов различного имущества и продовольствия для населения казарменной и жилой зон, а также складов НЗ, располагаемых на обособленной территории.

Зона оборонного назначения.

Жилая зона — предназначена для проживания жителей ГО ЗАТО Сибирский.

Зона общественно-делового назначения– предназначена для размещения объектов культуры, торговли, общественного питания, бытового обслуживания, а также образовательных учреждений среднего профессионального и высшего профессионального образования, административных, научно-исследовательских учреждений, культовых зданий и иных зданий, строений и сооружений, стоянок автомобильного транспорта, центров деловой, финансовой, общественной активности.

Зона здравоохранения (в составе зоны общественно-делового назначения) – предназначена для размещения медицинских учреждений.

Производственная зона – предназначена для размещения промышленных, коммунальных и складских объектов, мелких

производственных предприятий, обеспечивающих их функционирование объектов инженерной и транспортной инфраструктур, а также для установления санитарно-защитных зон таких объектов.

Зона инженерной и транспортной инфраструктуры– предназначена для размещения и функционирования сооружений и коммуникаций энергообеспечения, водоснабжения, очистки стоков, связи, газоснабжения, теплоснабжения, а также включает территории, необходимые для их технического обслуживания и охраны. Также зона предназначена для размещения и функционирования сооружений и коммуникаций железнодорожного и автомобильного транспорта, а также включает территории, подлежащие благоустройству с учетом технических и эксплуатационных характеристик таких сооружений и коммуникаций.

Ландшафтно-рекреационная зона– включает в себя озеленение, другие уголья, которые совместно с парками, скверами, бульварами и спортивно-тренировочными зонами открытого типа, размещаемыми в жилой зоне, формируют систему открытых пространств.

Зона садоводческого товарищества (в составе жилой зоны) – это огороды, сады, дачи.

Многоэтажная и малоэтажная застройка. Жилищный фонд.

Жилая зона ГО ЗАТО Сибирский представляет собой компактно расположенный жилой массив, состоящий преимущественно из пяти-девятиэтажных жилых зданий.

По данным бюро технической инвентаризации жилой фонд ГО ЗАТО Сибирский на 01.01.12 г. составляет 138,3 тыс. м², в 2013 году законсервирован корпус № 1 общежития Солнечный и отапливаемая площадь МКД составила 137,25 тыс. кв.м.

При современной численности населения – 12236 человек (из них 3798 человек прописаны при части, остальные в многоквартирных домах) — жилищная обеспеченность составляет 11,3 м² на одного жителя (при минимальной норме — 18 м² на человека). В настоящее время в ГО ЗАТО

Сибирский принята минимальная норма жилищной обеспеченности — 14 м² на человека. При достижении же обеспеченности жильём в 18 м² тепловая нагрузка на источник теплоснабжения увеличится

Строительство жилых домов индивидуальными застройщиками не ведется.

Техническое состояние жилищного фонда оценивается следующим образом:

–99,1 % всего жилого фонда находится в хорошем техническом состоянии (по данным БТИ менее 30 % износа).

– 0,9 % жилого фонда находится в удовлетворительном состоянии (до 60 %) износа;

– жилого фонда в ветхом и аварийном состоянии на территории ГО ЗАТО Сибирский не имеется.

Зона общественно-делового назначения.

Наиболее значимые объекты общественного назначения, находятся в жилой зоне, в том числе: дом культуры, городская больница с поликлиникой, начальная, средняя и музыкальная школы, детские сады, плавательный бассейн, рынок. Радиус обслуживания объектов социальной сферы и 1-й, 2-й ступени обслуживания удовлетворяют действующим нормам.

Организация благоустройства жилой зоны находится на высоком уровне: наличие спортивных и детских площадок, места тихого отдыха, благоустройство внутренних дворов, пешеходные связи между жилой территорией и общественным центром.

Места массового отдыха жителей представлены центральным общественным парком с зонами тихого и активного отдыха, а так же аллеей.

Однако общественный центр сформирован не полностью. Объекты административного, культурно-бытового значения, учреждений социальной сферы необходимых для местного населения рассредоточены по территории жилой зоны.

Культурно-бытовое обслуживание населения.

Увеличение спроса на товары и услуги за последнее время и поддержка малого и среднего предпринимательства федеральными программами, создали благоприятные условия для развития потребительского рынка в городском округе, несмотря на специфику закрытого городского округа.

На территории городского округа действуют 22 магазина и мелкорозничная торговая сеть, представленная 37 торговыми объектами. В связи с отсутствием торговых площадей, относящихся к муниципальной собственности, владельцы магазинов разных форм собственности и индивидуальные предприниматели арендуют торговые помещения в торговых центрах.

Основной рынок представлен частным предпринимательством.

Деятельность сферы обслуживания направлена на предоставление платных услуг населению: ремонт мебели, ремонт и пошив швейных изделий и обуви, парикмахерские, фотоателье, техническое обслуживание и ремонт автотранспортных средств, бытовой и радиоэлектронной техники. Функционирует объект коммунальной службы – МУП «Баня».

Услуги общественного питания оказывают следующие предприятия:

- МБУ «Детское питание»;
- ООО «Бирюза» представляет услуги кафе-бар «Сибирское» и столовая «Обжорка»;
- в весенне-летний период функционируют летние кафе.

Состояние материально-технической базы предприятий торговли и зданий бытового обслуживания – хорошее.

Культурную базу в ГО ЗАТО Сибирский составляют: Дом культуры «Кристалл» со зрительным залом на 375 человек, Музыкальная школа, Городская библиотека, Театр-студия «Планета танца», Музей истории ГО ЗАТО Сибирский, в котором хранится 4000 предметов основного фонда.

Спортивно-досуговая база включает в себя Спортивные залы, Бассейн «Бриз», Спортивный детский оздоровительно-образовательный центр «Романтик», стадионы.

Объекты размещены в центральной части городка.

Система образования представлена: двумя общеобразовательными школами (средней на 1176 мест и начальной на 650 мест), двумя детскими дошкольными учреждениями (по 210 мест) и учреждениями дополнительного образования (Кадетский корпус, Воскресная школа «Возрождение», Детско-юношеский центр «Росток»). В общеобразовательных школах реализуются федеральные, региональные, муниципальные программы.

Зона здравоохранения.

Зона здравоохранения входит в состав зоны общественно-делового назначения. Располагается в северной части жилого массива.

Медицинское обслуживание в ГО ЗАТО Сибирский осуществляют:

- Городская больница на 50 коек;
- Поликлиника на 150 посещений в день;
- Больничный корпус на 200 коек;

Для оказания населению медицинских услуг в полном объеме, необходимо размещение в составе зоны дезинфекционного корпуса.

Производственная зона.

В производственную зону городского округа, кроме жилищно-коммунального предприятия «Муниципальное унитарное многоотраслевое коммунальное предприятие» (МУМКП), входят и объекты хозяйственной зоны, которые обеспечивают нормальную жизнедеятельность ГО ЗАТО Сибирский.

Зона садоводческих товариществ.

Зона садоводческих товариществ входит в состав жилой зоны. Садоводческие товарищества располагаются к востоку (товарищество «Звезда») и западу (товарищество «Горизонт») от жилой зоны. Большая часть участков садоводческого товарищества «Звезда», находятся в заброшенном состоянии. Содержание территории садоводства вполне удовлетворительное.

Таблица 1.2 – Общая характеристика поселения.

Показатели	Единицы измерения	Базовые значения	2018г.	2030г.
Площадь территории в границах поселения	км ²	6,08	6,08	6,08
Численность населения	Чел.	12236	12614	13379
Отапливаемая площадь, всего, в т.ч.:	тыс. м ²	264,506	300,816	416,846
жилых усадебных зданий	тыс. м ²	-	12,840	23,256
жилых многоквартирных зданий	тыс. м ²	137,25	178,057	218,773
нежилого фонда	тыс. м ²	126,160	138,0	167,0
Средняя плотность застройки	м ² /км ²	2,152	2,678	4,109
Расчетная температура наружного воздуха для проектирования отопления и вентиляции	°С	-39 ⁰ С	-39 ⁰ С	-39 ⁰ С
Средняя температура отопительного периода	°С	-7,7 ⁰ С	-7,7 ⁰ С	-7,7 ⁰ С
ГСОП (градусо-сутки отопительного периода)	°С*сут.	6745	6745	6745
Особые условия для проектирования тепловых сетей, в т.ч.:	-	-	-	-
сейсмичность	-	нет	-	-
вечная мерзлота	-	нет	-	-
подрабатываемые	-	нет	-	-

Среднегодовая температура воздуха + 0,5 °С. Средняя температура января - 16 °С, июля + 18 °С .

Преобладающее направление ветра — юго-западное, реже наблюдаются ветры северо-восточного направления.

Средняя скорость ветра зимой – 4 м/с. Летом – 4 м/с.

Среднегодовое количество осадков составляет 613 мм.

Наибольшая высота снежного покрова составляет в среднем 105 см.

Нормативная глубина сезонного промерзания суглинков 1,9 м, супесей, песков пылеватых и песков мелких – 2,3 м.

2. Глава 1. Существующее положение в сфере производства, передачи и потребления тепловой энергии для целей теплоснабжения

Разработка «Существующее положение в сфере производства, передачи и потребления тепловой энергии для целей теплоснабжения» обосновывающих материалов к схеме теплоснабжения выполнено в соответствии с пунктом 19 «Требований к схемам теплоснабжения, порядку их разработки и утверждения». Основной целью разработки главы 1 обосновывающих материалов в схеме теплоснабжения является определение базовых (на момент разработки схемы теплоснабжения) значений целевых показателей эффективности систем теплоснабжения поселения.

2.1.Функциональная структура теплоснабжения

Теплоснабжение ГО ЗАТО Сибирский осуществляется от сетей Муниципального унитарного многоотраслевого коммунального предприятия (МУМКП). МУМКП эксплуатирует муниципальную котельную и тепловые сети, находящихся в собственности Комитета управления имуществом ГО ЗАТО Сибирский. Эксплуатацию систем отопления, горячего водоснабжения и индивидуальных тепловых пунктов потребителей тепловой энергии производят:

- жилой зоны - МУМКП
- зоны общественно-делового назначения (зона ОДН) - МБУ «Единая служба по благоустройству содержанию объектов муниципальной собственности» (МБУ «ЕСБСОМС»).
- зоны оборонного назначения (зона ОН) - ООО «РЭУ»

Распределение обеспечения централизованным теплоснабжением потребителей городского округа представлено на рисунке 2.1.1. Как видно из рисунка, основным и единственным теплоснабжающим предприятием является МУМКП.

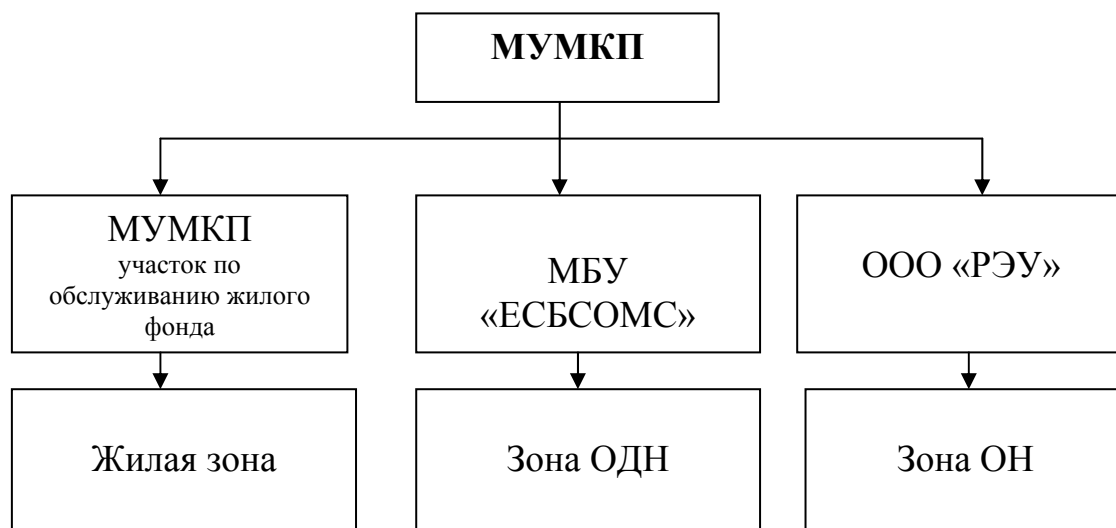


Рисунок 2.1.1 Распределение обеспечения централизованным теплоснабжением потребителей городского округа

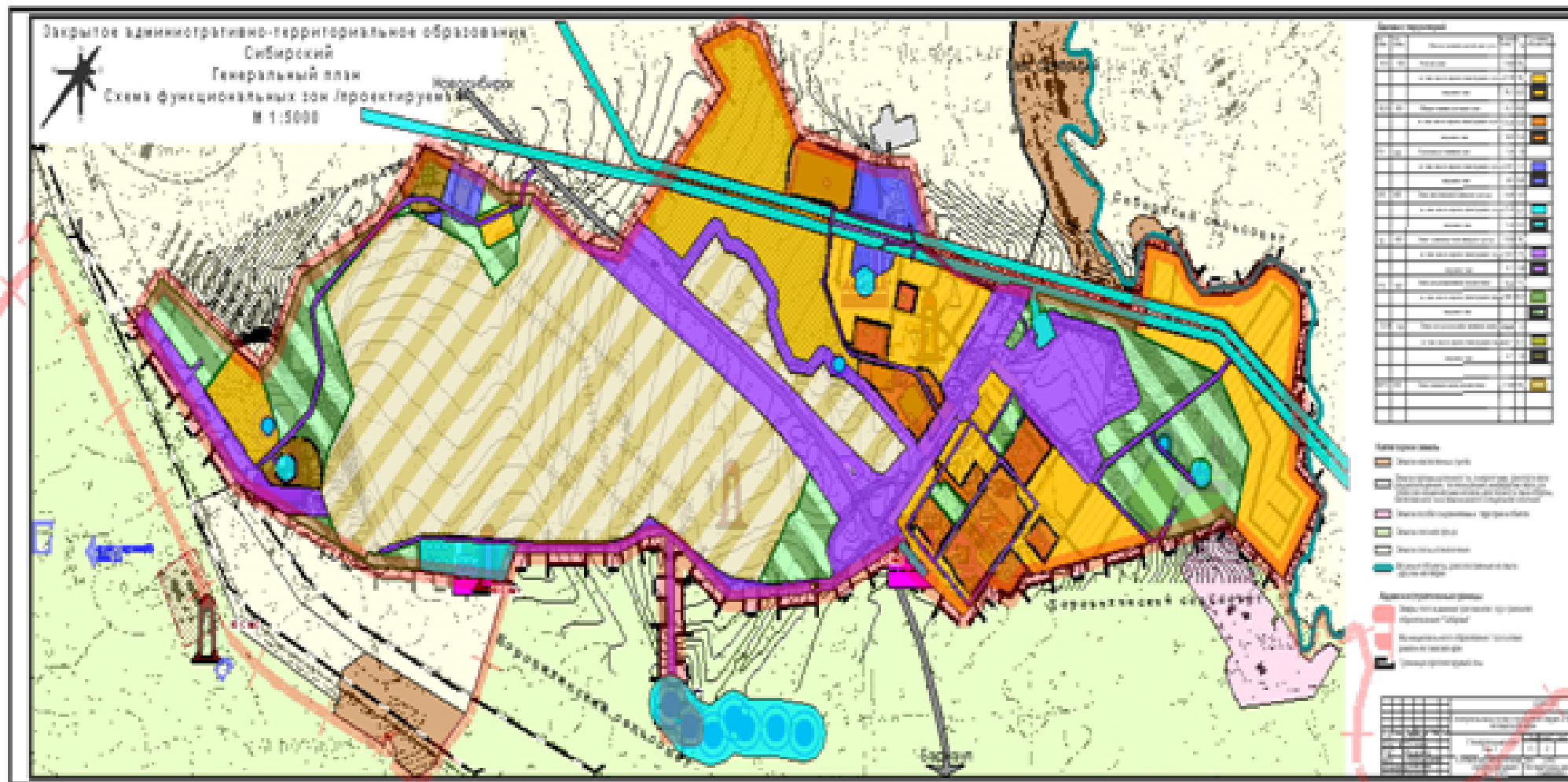
2.1.1. Зоны действия производственных котельных

Производственные котельные в ГО ЗАТО Сибирский отсутствуют.

2.1.2. Зоны действия индивидуального теплоснабжения

Жилых домов усадебного типа в настоящее время в ГО ЗАТО Сибирский нет

2.1.3. Карта-схема поселения с делением поселения на зоны действия



2.2. Источники тепловой энергии

2.2.1 Структура основного оборудования источников тепловой энергии. Параметры установленной тепловой мощности теплофикационного оборудования.

Описание источников тепловой энергии основано на данных, переданных разработчику схемы теплоснабжения по запросам заказчика схемы теплоснабжения в адрес Администрации ГО ЗАТО Сибирский, действующей на территории поселения. Описание сформировано на основании материалов завершённых энергетических обследований, выполненных в 2012 году, т.е. до начала разработки схемы теплоснабжения.

МУМКП в соответствии с договором аренды с МУ КУИ ГО ЗАТО Сибирский эксплуатирует котельную №1. Котельная расположена в технической зоне (площадка б) и является единственным источником тепловой энергии для городского округа.

Таблица 2.2.1.1 Основные характеристики котельной №1.

Характеристика топливоиспользующего оборудования							Основное топливо	Резервное топливо
Марка котлов	Производительность котлов, Гкал/ч	Год ввода котлов в эксплуатацию	Год последнего капитального ремонта	КПД котлов по паспортным данным, %	КПД котлов по РНИ, %	Год проведения РНИ		
ПТВМ-30М№1	35	1986	2004	90.6	91.28	2011	Природный газ	—
ПТВМ-30М№2	35	1986	2003	90.6	91.63	2013	Природный газ	—
ПТВМ-30М№3	35	1986	2005	90.6	91.17	2011	Природный газ	—
ДКВР-10/13№1	9	1982	-	91.3	-	-	Природный газ	—
ДКВР-10/13№2	9	1982	2008	91.3	90.80	2013	Природный газ	—

ДКВР-10/13№3	9	1982	2005	91.3	90.00	2012	Природный газ	–
ДКВР-10/13№4	9	1982	2000	91.3	89.91	2011	Природный газ	–

*РНИ – режимно-наладочные испытания

Таблица 2.2.1.2. Установленные, располагаемые мощности и присоединенные нагрузки котельной №1

№ п.п.	Наименование источника тепловой энергии	УТМ, Гкал/ч	РТМ, Гкал/ч	Присоединенная тепловая нагрузка, Гкал/ч			
				Всего	Отопление	Вентиляция	ГВС*
1	Котельная№1	141	125.52	39,56	35,87	-	3,69
2	Итого:	141	125.52	39,56	35,87	-	3,69

где - УТМ - "установленная мощность источника тепловой энергии" - сумма номинальных тепловых мощностей всего принятого по акту ввода в эксплуатацию оборудования, предназначенного для отпуска тепловой энергии потребителям на собственные и хозяйственные нужды;

РТМ - "располагаемая мощность источника тепловой энергии" - величина, равная установленной мощности источника тепловой энергии за вычетом объемов мощности, не реализуемой по техническим причинам, в том числе по причине снижения тепловой мощности оборудования в результате эксплуатации на продленном техническом ресурсе.

В котельной №1 установлено 4 паровых котла ДКВР10-13 производительностью 9 Гкал/час 3 водогрейных котла ПТВМ-30М производительностью 35 Гкал/час каждый. Котел ДКВР10-13 №1 выработал свой технический ресурс. В 2013г котел ДКВР10-13 №1 находится на реконструкции. Параметры теплоносителя на выходе из котельной при расчетных зимних температурах наружного воздуха составляет: $G_c=1250$ т/час; $P_1=10,5$ кг/см²; $P_2=2,4$ кг/см²; $T_1=105^\circ\text{C}$; $T_2 = 65^\circ\text{C}$ $\Delta P=81$ м.

2.2.2 Тепловая мощность и параметры располагаемой тепловой мощности.

В таблице 2.2.2.1 приведена установленная и располагаемая мощность котлов на котельной №1.

Таблица 2.2.2.1 Установленная и располагаемая мощность котлов на котельной №1

№ п.п.	Марка котла	Теплоноситель	Тепловая мощность котла по паспорту Гкал/ч	Тепловая мощность котлов по РНИ Гкал/ч	Год ввода котла в эксплуатацию	Год последнего капитального ремонта	КПД котлов по результатам РНИ, %	Год проведения режимно-наладочных испытаний
1	ДКВР10/13 №1	пар	9	-	1982	План 2013	-	-
2	ДКВР10/13 №2	пар	9	12.2	1982	2008	90.80	2013
3	ДКВР10/13 №3	пар	9	13.1	1982	2005	90.00	2012
4	ДКВР10/13 №4	пар	9	7.1	1982	2000	89.91	2011
5	ПТВМ-30М №1	вода	35	30.58	1986	2004	91.28	2011
6	ПТВМ-30М №2	вода	35	31.3	1986	2003	91.63	2013
7	ПТВМ-30М №3	вода	35	31.24	1986	2005	92.17	2011
Итого по котельной			141	125,52				

Суммарная установленная тепловая мощность (УТМ) котельной составляет 141 Гкал/ч, располагаемая (фактическая по результатам режимно-наладочных испытаний) мощность (РТМ) котельных составляет 125,52 Гкал/ч. *Суммарная присоединенная тепловая нагрузка составляет 39,56 Гкал/ч., т.е. котельная располагает достаточной мощностью для покрытия существующей нагрузки и, кроме того имеется резерв для обеспечения перспективных нагрузок.*

2.2.3 Срок ввода в эксплуатацию теплофикационного оборудования, год последнего освидетельствования при допуске к эксплуатации после ремонтов, год продления ресурса и мероприятия по продлению ресурса.

На рисунке 2.2.3.1 представлены объемы ввода тепловых мощностей котельной №1.

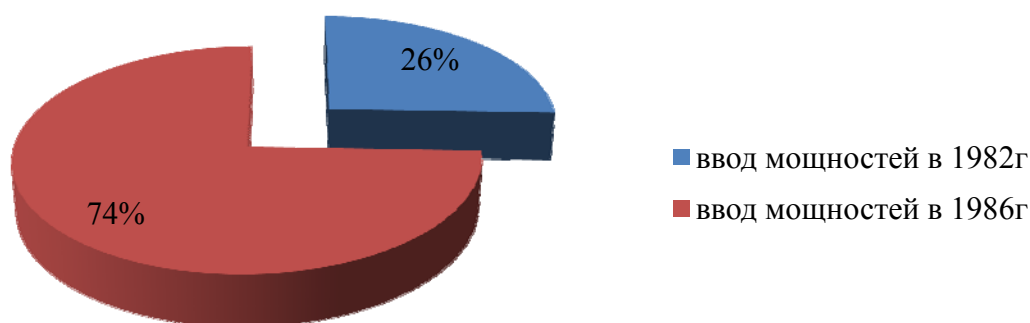


Рисунок 2.2.3.1 Ввод тепловой мощностей котельной №1 ГО ЗАТО
Сибирский

Как видно из рисунка 2.2.3.1, основной ввод тепловых мощностей приходится на два периода: с 1981-1982 гг. было введено 26%, а с 1985 по 1986 гг. – 74% всей располагаемой мощности. Это говорит о достаточно длительном сроке работы и соответственно степени износа основного и вспомогательного оборудования котельной.

В таблице 2.2.3.1 приведены сроки эксплуатации и информация о проведенных капитальных ремонтах котельных агрегатов.

Таблиц 2.2.3.1 Средневзвешенный срок службы котлоагрегатов котельной
№1

№п/п	Марка котлоагрегата	Год ввода	Год проведения последнего капитального ремонта	Срок эксплуатации
------	---------------------	-----------	--	-------------------

1	ПТВМ-30М №1	1986	2004	27
2	ПТВМ-30М №2	1986	2003	27
3	ПТВМ-30М №3	1986	2005	27
4	ДКВР-10/13 №1	1982	-	31
5	ДКВР-10/13 №2	1982	2008	31
6	ДКВР-10/13 №3	1982	2005	31
7	ДКВР-10/13 №4	1982	2000	31
8	Средневзвешенный срок службы, лет	-	-	28

Анализ таблицы показал, что в период с 2000 по 2008гг. был проведен капитальный ремонт 94% тепловых мощностей котельных агрегатов выработавших свой технический ресурс. К 2025 г необходимо провести дополнительно мероприятия (капитальный ремонт и техническое освидетельствование) по продлению сроков службы котлоагрегатов, превышающих 18,3 года.

2.2.4 Способ регулирования отпуска тепловой энергии от источников тепловой энергии с обоснованием выбора графика изменения температур теплоносителя.

Регулирование отпуска тепловой энергии потребителям осуществляется централизованно непосредственно на котельной. Метод регулирования качественный. Схема присоединения систем отопления всех потребителей зависимая. Подача горячей воды в жилую зону осуществляется по закрытой схеме через теплообменники, установленные в ЦТП №1, расположенной в жилой зоне ГО ЗАТО Сибирский, а техническая зона снабжается горячей водой от теплообменников установленных в ЦТП №2 технической зоны. Фактический температурный график отпуска тепла в тепловую сеть из котельной 110-70 °С, проектный температурный график отпуска тепла в сеть 150-70°С. Изменение графика температуры теплоносителя обосновано тем, что в жилых домах ГО ЗАТО Сибирский изменили схему присоединение абонентских вводов к тепловым сетям. В настоящее время схема присоединения местных систем отопления жилых домов, зданий различного

назначения непосредственная (без понижения потенциала сетевой воды) так как согласно СНиП41-01-2003 температура теплоносителя в системах отопления жилых домов не должна превышать 105°C.

2.2.5 Схемы выдачи тепловой мощности котельной

Котельная установка ГО ЗАТО Сибирский представляет собой совокупность паровых и водогрейных котлов и оборудования, включающего следующее: устройства подачи и сжигания топлива; очистки, химической подготовки и деаэрации воды, теплообменные аппараты различного назначения; насосы исходной (сырой) воды, сетевые или циркуляционные – для циркуляции воды в системе теплоснабжения, подпиточные – для возмещения воды, расходуемой у потребителя и утечек в сетях, питательные для подачи воды в паровые котлы, рециркуляционные (подмешивающие); баки питательные, конденсационные, дутьевые вентиляторы и воздушный тракт, дымососы, газовый тракт и дымовую трубу; устройства вентиляции, системы автоматического регулирования и безопасности сжигания топлива, тепловой щит или пульт управления.

На рисунке 2.2.5.1-2.2.5.2 представлена принципиальная схемы водогрейных и паровых котлов на котельной №1 в ГО ЗАТО Сибирский.

Тепловая мощность в отопительный период выдается водогрейными котлами, а собственные нужды и приготовление воды на подпитку тепловой сети осуществляется паровым котлом. В летний период тепловая мощность котельной на нужды ГВС ЗАТО Сибирский выдается паровым котлом. Установленный на обратной линии сетевой (циркуляционный) насос обеспечивает поступление питательной воды в котел и далее в систему теплоснабжения. Обратная и подающая линии соединены между собой перемычками – перепускной и рециркуляционной. Через первую из них, при всех режимах работы, кроме максимального зимнего, перепускается часть воды из обратной в подающую линию для поддержания заданной температуры.

По условиям предупреждения коррозии металла температура воды на входе в котел при работе на газовом топливе должна быть не ниже 60°С во избежание конденсации водяных паров, содержащихся в уходящих газах, так как температура обратной воды почти всегда ниже этого значения, то в котельных с остальными котлами часть горячей воды подается в обратную линию рециркуляционным насосом.

В коллектор сетевого насоса из бака поступает подпиточная вода (компенсирующая расход воды у потребителей). Исходная вода, подаваемая насосом, проходит через подогреватель, фильтры химводоочистки после умягчения через второй подогреватель, где нагревается до 75-80°С. Далее вода поступает в колонку атмосферного деаэрата. Пароводяная смесь, удаляемая из деаэрационной головки, проходит через теплообменник–охладитель выпара. В этом теплообменнике происходит конденсация паров воды, и конденсат стекает обратно в колонку деаэрата. Деаэрированная вода самотеком поступает в бак подпиточной воды. Подогрев в теплообменник химически очищенной исходной воды осуществляется паром, поступающей из парового котла. Для приготовления питательной воды котлов и подпиточной воды тепловой сети предусмотрен один деаэрактор. Схема предусматривает нагрев исходной и химически очищенной воды в пароводяных подогревателях. Продувочная вода от всех котлов поступает в сепаратор пара непрерывной продувки, в котором поддерживается такое же давление, как и в деаэраторе. Пар из сепаратора отводится в паровое пространство деаэрата, а горячая вода поступает в водяной подогреватель для предварительного нагрева исходной воды. Далее продувочная вода сбрасывается в канализацию или поступает в бак подпиточной воды. В деаэрактор поступает химически очищенная вода и конденсат пароводяного подогревателя химически очищенной воды. Сетевая вода подогревается последовательно в охладителе конденсата пароводяного подогревателя и в пароводяном подогревателе.

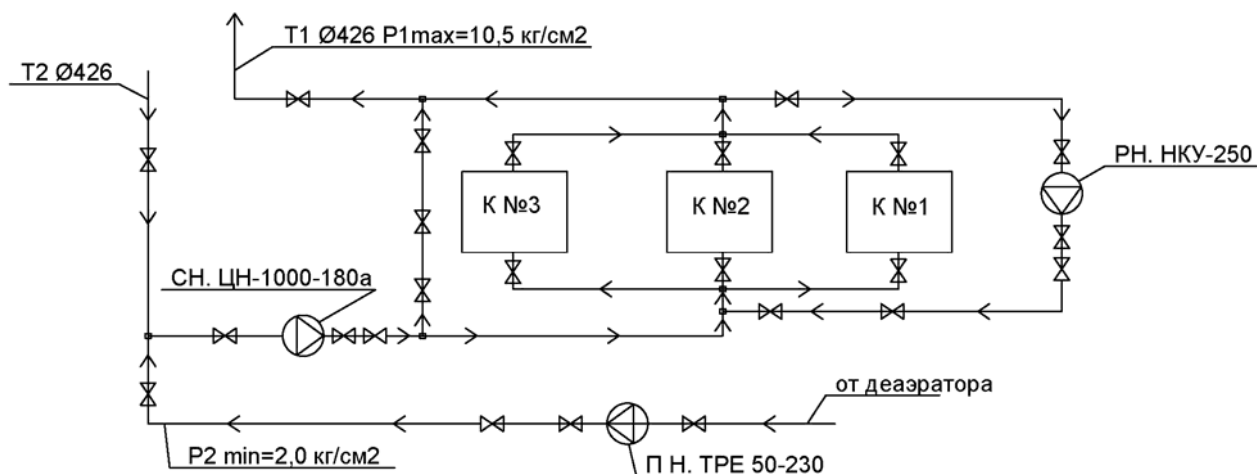


Рисунок 2.2.5.1 – Принципиальная схема водогрейной котельной ГО ЗАТО Сибирский.

К №1, №2, №3-водогрейные котлы ПТВМ-30М, СН, РН, ПН- сетевой, рециркуляционный и подпиточный насосы

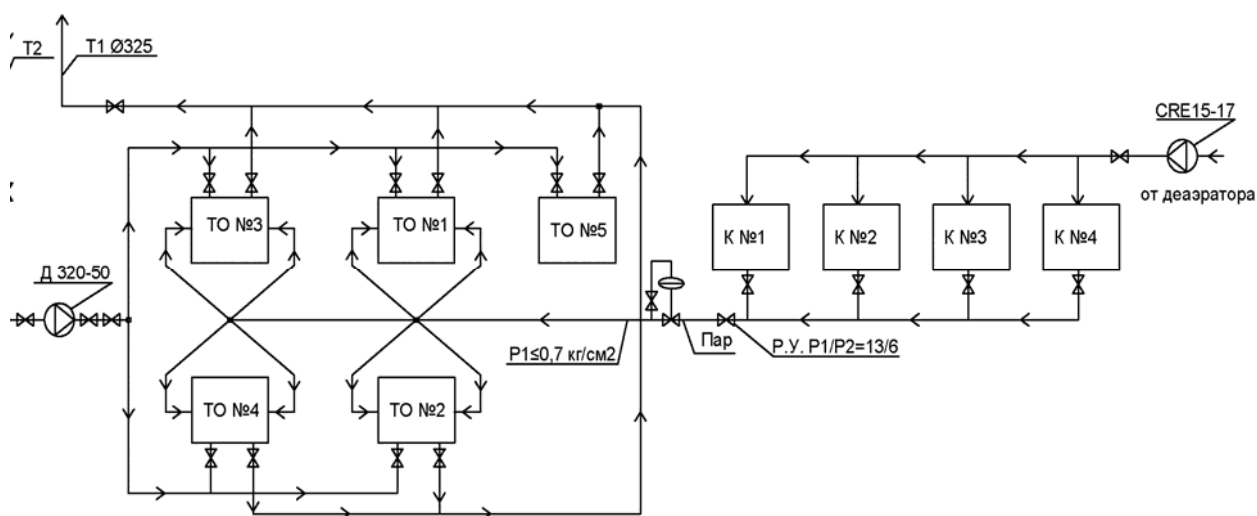


Рисунок 2.2.5.2 – Принципиальная схема паровых котельной №1 в ГО ЗАТО Сибирский.

К №1, №2, №3, №4-паровые котлы ДКВР-10/13, ТО-теплообменные аппараты.

2.2.6 Среднегодовая загрузка оборудования

Таблица 2.2.6.1 Среднегодовая загрузка оборудования котельной №1

Период	Марки котлов	Число часов работы котла, ч	Выработка тепловой энергии котлами, Гкал	Среднемесячная загрузка котлоагрегата, Гкал/час
1	2	3	4	5
Январь				
Котел №1	ПТВМ 30М-№1	372	10 175	27,35
Котел №2	ПТВМ 30М-№2	372	10 175	27,35
Котел №3	ДКВР 10/13 №3	744	1 006	1,4
	ПТВМ 30М-№3	0	0	0
	ДКВР 10/13 №1	0	0	0
	ДКВР 10/13 №2	0	0	0
	ДКВР 10/13 №4	0	0	0
Февраль				
Котел №1	ПТВМ 30М-№2	336	8 904	26,5
Котел №2	ПТВМ 30М-№3	336	8 904	26,5
Котел №3	ДКВР 10/13 №3	672	922	1,4
	ПТВМ 30М-№1	0	0	0
	ДКВР 10/13 №1	0	0	0
	ДКВР 10/13 №2	0	0	0
	ДКВР 10/13 №4	0	0	0
Март				
Котел №1	ПТВМ 30М-№1	372	8 260	22,2
Котел №2	ПТВМ 30М-№2	372	8 260	22,2
	ДКВР 10/13 №3	744	875	1,2
	ПТВМ 30М-№3	0	0	0
	ДКВР 10/13 №1	0	0	0
	ДКВР 10/13 №2	0	0	0
	ДКВР 10/13 №4	0	0	0
Апрель				
Котел №1	ПТВМ 30М-№3	720	11 089	15,4
Котел №2	ДКВР 10/13 №2	720	614	0,9
	ПТВМ 30М-№1	0	0	0
	ПТВМ 30М-№2	0	0	0
	ДКВР 10/13 №1	0	0	0
	ДКВР 10/13 №3	0	0	0
	ДКВР 10/13 №4	0	0	0
Май				
Котел №1	ПТВМ 30М-№2	168	2 136	12,7
Котел №2	ДКВР 10/13 №4	744	2 540	3,4
	ПТВМ 30М-№1	0	0	0
	ПТВМ 30М-№3	0	0	0
	ДКВР 10/13 №1	0	0	0

	ДКВР 10/13 №2	0	0	0
	ДКВР 10/13 №3	0	0	0
Июнь				
Котел №1	ДКВР 10/13 №4	600	2 722	4,54
	ПТВМ 30М-№1	0	0	0
	ПТВМ 30М-№2	0	0	0
	ПТВМ 30М-№3	0	0	0
	ДКВР 10/13 №1	0	0	0
	ДКВР 10/13 №2	0	0	0
	ДКВР 10/13 №3	0	0	0
Июль				
Котел №1	ДКВР 10/13 №4	744	2 967	4,0
	ПТВМ 30М-№1	0	0	0
	ПТВМ 30М-№2	0	0	0
	ПТВМ 30М-№3	0	0	0
	ДКВР 10/13 №1	0	0	0
	ДКВР 10/13 №2	0	0	0
	ДКВР 10/13 №3	0	0	0
Август				
Котел №1	ДКВР 10/13 №3	744	2 832	3,8
	ПТВМ 30М-№1	0	0	0
	ПТВМ 30М-№2	0	0	0
	ПТВМ 30М-№3	0	0	0
	ДКВР 10/13 №1	0	0	0
	ДКВР 10/13 №2	0	0	0
	ДКВР 10/13 №4	0	0	0
Сентябрь				
Котел №1	ДКВР 10/13 №4	720	3 112	4,3
	ПТВМ 30М-№1	0	0	0
	ПТВМ 30М-№2	0	0	0
	ПТВМ 30М-№3	0	0	0
	ДКВР 10/13 №1	0	0	0
	ДКВР 10/13 №2	0	0	0
	ДКВР 10/13 №3	0	0	0
Октябрь				
Котел №1	ПТВМ 30М-№2	744	11 221	15,1
Котел №2	ДКВР 10/13 №4	744	525	0,7
	ПТВМ 30М-№1	0	0	0
	ПТВМ 30М-№3	0	0	0
	ДКВР 10/13 №1	0	0	0
	ДКВР 10/13 №3	0	0	0
	ДКВР 10/13 №4	0	0	0
Ноябрь				
Котел №1	ПТВМ 30М-№1	360	7 716	21,4
Котел №2	ПТВМ 30М-№3	360	7 716	21,4
	ДКВР 10/13 №2	720	770	1,1

	ПТВМ 30М-№2	0	0	0
	ДКВР 10/13 №1	0	0	0
	ДКВР 10/13 №3	0	0	0
	ДКВР 10/13 №4	0	0	0
Декабрь	-	-	-	-
Котел №1	ПТВМ 30М-№2	744	19 200	25,8
Котел №2	ДКВР 10/13 №2	744	565	0,8
	ПТВМ 30М-№1	0	0	0
	ПТВМ 30М-№3	0	0	0
	ДКВР 10/13 №1	0	0	0
	ДКВР 10/13 №3	0	0	0
	ДКВР 10/13 №4	0	0	0
ИТОГО	-	-	133 208	-

Анализ таблицы 2.2.6.1 позволяет утверждать, что среднегодовая загрузка основного топливоиспользующего оборудования котельной составляет 11,9 %.

2.2.7 Способы учета тепла, отпущенного в тепловые сети

На котельной установлен технический учет отпуска тепловой энергии на каждом котлоагрегате. Узлов учёта как общего на выводе из котельной, так и отдельно на 6 и 10 площадку нет, поэтому нет возможности определять правильно тепловые потери в сетях и проводить эффективную наладку и регулировку отпуска тепла по магистралям.

2.2.8 Статистика отказов и восстановлений оборудования источников тепловой энергии

Отказов оборудования источника тепловой энергии за отчетный период нет.

2.2.9 Объем потребления тепловой мощности на собственные и хозяйственные нужды

Таблица 2.2.9.1. Потребляемая тепловая мощность нетто на собственные и хозяйственные нужды

Год	2009г	2010г	2011г	2012г	2013г
-----	-------	-------	-------	-------	-------

Собственные нужды, Гкал/ч	1,43	1,43	1,41	1,36	1,34
Хозяйственные нужды, Гкал/ч	-	-	-	-	-
Тепловая мощность нетто, Гкал/ч	133,09	133,09	133,11	133,16	124,18

2.2.10 Предписания надзорных органов по запрещению дальнейшей эксплуатации источников тепловой энергии

Предписания надзорных органов по запрещению дальнейшей эксплуатации оборудования источника тепловой энергии не выдавалось.

2.2.11 Оценка топливной экономичности работы котельной

Для оценки топливной экономичности работы котельной были получены следующие данные:

Средневзвешенное значение КПД брутто котельной (на основании данных по результатам режимно-наладочных испытаний);

Расчетное значение КПД котельной за минусом собственных нужд (по данным МУМКП).

Таблица 2.2.11.1 Потребление топлива и отпуск тепловой энергии

Год	2009	2010	2011	2012	2013
Природный газт.у.т	23 344	23 708	21 449	20 805	17 835
Выработано тепловой энергии Гкал/год	148 722	152 361	137 753	140 599	114 749
Отпущено тепловой энергии Гкал/год	122 390	123 963	110 755	113 587	102 762

На основании указанных выше исходных данных были рассчитаны значения удельных расходов топлива на выработку тепловой энергии (соответствует КПД брутто расчетному), удельных расходов на отпуск тепловой энергии (соответствует КПД нетто расчетному) и фактических удельных расходов топлива на отпуск тепловой энергии за 2013 г. (на основании данных о потреблении топлива и отпуске тепловой энергии).

Удельный расход условного топлива (УРУТ) на выработку тепловой энергии, УРУТ на отпуск тепловой энергии, удельные расходы электроэнергии теплоносителя на отпуск тепловой энергии, (вычисленные по данным режимных карт котлов и энергетического обследования предприятия

МУМКП), коэффициент использования установленной тепловой мощности котельной, представлены в табл. 2.2.11.2.

Коэффициент использования установленной тепловой мощности котельной вычислен по формуле

$$K_u = N_{\text{выр}} / N_{\text{max}}$$

Где $N_{\text{выр}}$, N_{max} – тепловая производительность котельной в текущем году Гкал, максимально возможная производительность котельной Гкал.

Таблица 2.2.11.2 Целевые показатели котельной

Величина	Единица измерения	2009	2010	2011	2012	2013
Установленная тепловая мощность	Гкал/ч	141	141	141	141	141
Располагаемая тепловая мощность	Гкал/ч	134,5	134,5	134,5	134,5	125,5
Потери установленной тепловой мощности	%	4,6	4,6	4,6	4,6	15,5
Средневзвешенный срок службы	лет	24	25	26	27	28
УРУТ на выработку тепловой энергии	кг.у.т/Гкал	157,0	155,6	155,7	155,8	156,6
Собственные нужды	Гкал/ч	1,43	1,43	1,41	1,36	1,34
Доля собственных нужд	%	1,01	1,01	1,00	0,96	0,95
УРУТ на отпуск тепловой энергии	кг.у.т/Гкал	161,5	162,0	161,22	161,4	161,48
Удельный расход электроэнергии	кВт, ч/Гкал	34,3	31,2	32,9	30,4	37,03
Удельный расход теплоносителя	м ³ /Гкал	0,30	0,30	0,32	0,31	0,385
Коэффициент использования установленной тепловой мощности	%	17,1	17,5	15,8	17,3	11,9

2.3. Тепловые сети, сооружения на них и тепловые пункты

2.3.1 Общие положения

Тепловые сети от котельной №1 обслуживаются МУМКП. Суммарная протяженность магистральных трубопроводов водяных тепловых сетей, находящиеся в ведении МУМКП в однострубно исполнении составляет - 10,208 км распределительных водяных тепловых сетей – 62,454 км, трубопроводов горячего водоснабжения – 16,504 км. Общая протяженность тепловых сетей составляет 89,166 км. К магистральным тепловым сетям между котельной и ЦТП №1 подключена оборонная зона по трем ответвлениям (Ø219-2 и Ø89-1). Система теплоснабжения от котельной двухтрубная, закрытая. Местные системы отопления присоединены к тепловым сетям по зависимой схеме без снижения потенциала тепла сетевой воды. В схеме передачи тепловой энергии по магистральным трубопроводам от котельной и жилой зоны, установлены подкачивающие насосы на обратном трубопроводе, которые расположены в здании ЦТП№1. Система теплоснабжения от ЦТП№1 до абонентских вводов площадки №10 четырёхтрубная.

2.3.2 Общая характеристика тепловых сетей

Универсальным показателем, позволяющим сравнивать системы транспортировки теплоносителя, отличающиеся масштабом теплофицируемого района, является *удельная материальная характеристика сети*, равная:

$$\mu = \frac{M}{Q_{\text{сумм}}^p} [\text{м}^2/\text{Гкал/ч}],$$

Где: $Q_{\text{сумм}}^p$ - присоединённая тепловая нагрузка, Гкал/ч

M – материальная характеристика сети, м²

$$M = \sum_{i=1}^{i=n} d_{i*} * l_i [M^2]$$

Где: l_i - длина i -го участка трубопровода тепловой сети, м

d_i - диаметр i -го участка трубопровода тепловой сети, м

Этот показатель является одним из индикаторов эффективности централизованного теплоснабжения. Он определяет возможный уровень потерь теплоты при передаче (транспорте) по тепловым сетями и позволяет установить зону эффективного применения централизованного теплоснабжения. Зона высокой эффективности централизованной системы теплоснабжения с тепловыми сетями, выполненными с подвесной теплоизоляцией, определяется не превышением удельной материальной характеристики в зоне действия котельной на уровне 100 м²/Гкал/час. Зона предельной эффективности ограничена 200 м²/Гкал/ч. Значение удельной материальной характеристики ГО ЗАТО Сибирский, равной 196,7 м²/Гкал/ч т.е. не превышающей 200 м²/Гкал/ч, свидетельствует о целесообразности дальнейшего применения централизованного теплоснабжения.

Магистральные тепловые сети проложены надземным и подземным способом в 1983 г. Надземные теплопроводы проложены на низких отдельно стоящих ж/б опорах, подземные теплопроводы проложены в непроходном канале. Каналы изготовлены из унифицированных сборных железобетонных деталей. Диаметр магистральные трубопровод Ø325 - Ø426 мм. Распределительные водяные тепловые сетей проложенных надземным и подземным способом в непроходных каналах. Диаметр распределительных водяных тепловых сетей Ø219 – Ø32 мм. Переход через автостраду выполнен в непроходном канале из унифицированных сборных железобетонных деталей.

Таблица 2.3.2.1 Общая характеристика тепловых сетей

Результаты расчета технологических потерь при передаче тепловой энергии
на 2015 год

N п/п	Наименование системы теплоснабжения	Нормативные потери и затраты теплоносителя			Нормативные потери и затраты теплоэнергии, Гкал/год	Нормативные затраты электроэнергии, кВт-ч/год
		Вода, куб.м/год	Пар, т/год	Конденсат, куб.м/год		
1	2	3	4	5	6	7
1	Сети до ЦТП	12974.272	0.000	0.000	7220.533	0
2	Сети после ЦТП-1	7416.823	0.000	0.000	6697.735	0
3	Сети после ЦТП-2	7312.018	0.000	0.000	9836.735	0
		27703.113	0.000	0.000	23755.003	0

Расчет нормативных тепловых потерь через изоляцию

Система теплоснабжения: Сети после ЦТП-1

Температурный график: 100/70

Наименование участка		Тип прокладки	Назначение	D, мм	L, м	V _c , куб.м	Расчет нормативных тепловых потерь через изоляцию по месяцам, Гкал												Усредненный расчет	
Начало	Конец						Янв	Фев	Мар	Апр	Май	Июн	Июл	Авг	Сен	Окт	Ноя	Дек	Q _{год}	Q, ккал/ч
1	2	3	4	5	6	7	8	9	10	11	12	13	14	15	16	17	18	19	20	
TK17	здание	НЗМ	под.ГВС	32	96.0	0.055	1.267	1.124	1.130	0.916	0.179	0.000	0.000	0.000	0.052	0.940	1.074	1.226	7.908	1491.0
TK17	здание	НЗМ	обр.ГВС	32	96.0	0.055	1.140	1.008	0.998	0.783	0.147	0.000	0.000	0.000	0.043	0.802	0.946	1.098	6.965	1313.2
отв 152	здание	НЗМ	под.	32	151.0	0.086	2.309	2.014	1.837	1.149	0.152	0.000	0.000	0.000	0.044	1.163	1.711	2.169	12.548	2365.8
отв 152	здание	НЗМ	обр.	32	151.0	0.086	1.895	1.655	1.519	0.962	0.127	0.000	0.000	0.000	0.037	0.975	1.416	1.784	10.370	1955.1
TK13	отв 134а д/с	КАН	обр.ГВС	57	122.1	0.240	1.025	0.942	1.052	1.022	0.230	0.000	0.000	0.000	0.054	0.894	0.923	1.001	7.143	1346.7
TK7	здание	НЗМ	под.ГВС	57	50.0	0.098	0.869	0.771	0.775	0.628	0.123	0.000	0.000	0.000	0.036	0.645	0.737	0.841	5.425	1022.8
TK7	здание	НЗМ	обр.ГВС	57	50.0	0.098	0.789	0.698	0.690	0.542	0.102	0.000	0.000	0.000	0.030	0.555	0.655	0.759	4.820	908.7
отв 135	ДМШ	НЗМ	под.ГВС	57	184.0	0.361	3.198	2.836	2.851	2.312	0.453	0.000	0.000	0.000	0.131	2.373	2.712	3.095	19.961	3763.4
отв 135	ДМШ	НЗМ	обр.ГВС	57	184.0	0.361	2.902	2.567	2.541	1.993	0.375	0.000	0.000	0.000	0.109	2.042	2.409	2.795	17.733	3343.3
TK2	TK14	НЗМ	под.	57	36.0	0.071	0.720	0.628	0.573	0.358	0.047	0.000	0.000	0.000	0.014	0.363	0.533	0.676	3.912	737.6
TK2	TK14	НЗМ	обр.	57	36.0	0.071	0.596	0.521	0.478	0.303	0.040	0.000	0.000	0.000	0.012	0.307	0.446	0.561	3.264	615.4
TK2	TK14	НЗМ	под.ГВС	57	36.0	0.071	0.626	0.555	0.558	0.452	0.089	0.000	0.000	0.000	0.026	0.464	0.531	0.606	3.907	736.6
TK2	TK14	НЗМ	обр.ГВС	57	36.0	0.071	0.568	0.502	0.497	0.390	0.073	0.000	0.000	0.000	0.021	0.400	0.471	0.547	3.469	654.0
TK14	TK15	НЗМ	под.	57	90.0	0.177	1.800	1.570	1.432	0.895	0.118	0.000	0.000	0.000	0.035	0.907	1.333	1.690	9.780	1843.9
TK14	TK15	НЗМ	обр.	57	90.0	0.177	1.491	1.302	1.195	0.757	0.100	0.000	0.000	0.000	0.029	0.767	1.114	1.403	8.158	1538.1
TK14	TK15	НЗМ	под.ГВС	57	90.0	0.177	1.564	1.387	1.395	1.131	0.222	0.000	0.000	0.000	0.064	1.161	1.326	1.514	9.764	1840.9
TK14	TK15	НЗМ	обр.ГВС	57	90.0	0.177	1.420	1.256	1.243	0.975	0.183	0.000	0.000	0.000	0.053	0.999	1.178	1.367	8.674	1635.4
TK15	здание	НЗМ	под.	57	23.0	0.045	0.460	0.401	0.366	0.229	0.030	0.000	0.000	0.000	0.009	0.232	0.341	0.432	2.500	471.3
TK15	здание	НЗМ	обр.	57	23.0	0.045	0.381	0.333	0.305	0.193	0.026	0.000	0.000	0.000	0.008	0.196	0.285	0.359	2.086	393.3
TK15	здание	НЗМ	под.ГВС	57	23.0	0.045	0.400	0.355	0.356	0.289	0.057	0.000	0.000	0.000	0.016	0.297	0.339	0.387	2.496	470.6
TK15	здание	НЗМ	обр.ГВС	57	23.0	0.045	0.363	0.321	0.318	0.249	0.047	0.000	0.000	0.000	0.014	0.255	0.301	0.349	2.217	418.0
TK15	TK16	НЗМ	под.	57	80.0	0.157	1.600	1.395	1.273	0.796	0.105	0.000	0.000	0.000	0.031	0.806	1.185	1.503	8.694	1639.1
TK15	TK16	НЗМ	обр.	57	80.0	0.157	1.325	1.157	1.062	0.673	0.089	0.000	0.000	0.000	0.026	0.681	0.990	1.247	7.250	1366.9
TK15	TK16	НЗМ	под.ГВС	57	80.0	0.157	1.390	1.233	1.240	1.005	0.197	0.000	0.000	0.000	0.057	1.032	1.179	1.346	8.679	1636.3
TK15	TK16	НЗМ	обр.ГВС	57	80.0	0.157	1.262	1.116	1.105	0.867	0.163	0.000	0.000	0.000	0.047	0.888	1.047	1.215	7.710	1453.6
TK16	TK17	НЗМ	под.	57	27.0	0.053	0.540	0.471	0.429	0.269	0.036	0.000	0.000	0.000	0.010	0.272	0.400	0.507	2.934	553.2
TK16	TK17	НЗМ	обр.	57	27.0	0.053	0.447	0.390	0.358	0.227	0.030	0.000	0.000	0.000	0.009	0.230	0.334	0.421	2.446	461.2
TK16	TK17	НЗМ	под.ГВС	57	27.0	0.053	0.469	0.416	0.418	0.339	0.066	0.000	0.000	0.000	0.019	0.348	0.398	0.454	2.927	551.8
TK16	TK17	НЗМ	обр.ГВС	57	27.0	0.053	0.426	0.377	0.373	0.292	0.055	0.000	0.000	0.000	0.016	0.300	0.354	0.410	2.603	490.8

	1	2	3	4	5	6	7	8	9	10	11	12	13	14	15	16	17	18	19	20
TK17	здание	НЗМ	под.	57	96.0	0.188	1.920	1.674	1.527	0.955	0.126	0.000	0.000	0.000	0.037	0.967	1.422	1.803	10.431	1966.6
TK17	здание	НЗМ	обр.	57	96.0	0.188	1.590	1.388	1.274	0.807	0.107	0.000	0.000	0.000	0.031	0.818	1.188	1.497	8.700	1640.3
отв 136	здание	НЗМ	под.	57	137.0	0.269	2.739	2.389	2.179	1.363	0.180	0.000	0.000	0.000	0.053	1.380	2.030	2.573	14.886	2806.6
отв 136	здание	НЗМ	обр.	57	137.0	0.269	2.269	1.981	1.819	1.152	0.153	0.000	0.000	0.000	0.045	1.167	1.695	2.136	12.417	2341.1
отв 137	здание	НЗМ	под.	57	132.0	0.259	2.639	2.302	2.100	1.313	0.174	0.000	0.000	0.000	0.051	1.330	1.956	2.479	14.344	2704.4
отв 137	здание	НЗМ	обр.	57	132.0	0.259	2.186	1.909	1.752	1.110	0.147	0.000	0.000	0.000	0.043	1.124	1.634	2.058	11.963	2255.5
отв 158	здание	НЗМ	под.	57	113.0	0.222	2.259	1.971	1.798	1.124	0.149	0.000	0.000	0.000	0.043	1.138	1.674	2.122	12.278	2314.9
отв 158	здание	НЗМ	обр.	57	113.0	0.222	1.872	1.634	1.500	0.950	0.126	0.000	0.000	0.000	0.037	0.963	1.398	1.762	10.242	1931.0
отв 152	здание	НЗМ	под.	57	120.0	0.236	2.399	2.093	1.909	1.194	0.158	0.000	0.000	0.000	0.046	1.209	1.778	2.254	13.040	2458.5
отв 152	здание	НЗМ	обр.	57	120.0	0.236	1.987	1.736	1.593	1.009	0.134	0.000	0.000	0.000	0.039	1.022	1.485	1.871	10.876	2050.5
отв 147	жил. дом	НЗМ	под.	57	138.0	0.271	2.759	2.407	2.195	1.373	0.182	0.000	0.000	0.000	0.053	1.390	2.045	2.592	14.996	2827.3
отв 147	жил. дом	НЗМ	обр.	57	138.0	0.271	2.286	1.996	1.832	1.161	0.154	0.000	0.000	0.000	0.045	1.176	1.708	2.151	12.509	2358.4
TK13	отв 134а д/с	КАН	под.ГВС	76	122.1	0.457	1.484	1.363	1.524	1.480	0.332	0.000	0.000	0.000	0.079	1.294	1.336	1.449	10.341	1949.7
отв 161	здание	НЗМ	под.	76	50.0	0.187	1.118	0.975	0.889	0.556	0.074	0.000	0.000	0.000	0.021	0.563	0.828	1.050	6.074	1145.2
отв 161	здание	НЗМ	обр.	76	50.0	0.187	0.912	0.797	0.731	0.463	0.061	0.000	0.000	0.000	0.018	0.469	0.682	0.859	4.992	941.2
TK29	здание	НЗМ	под.ГВС	76	16.0	0.060	0.307	0.273	0.274	0.222	0.044	0.000	0.000	0.000	0.013	0.228	0.261	0.297	1.919	361.8
TK29	здание	НЗМ	обр.ГВС	76	16.0	0.060	0.275	0.243	0.241	0.189	0.036	0.000	0.000	0.000	0.010	0.194	0.228	0.265	1.681	316.9
TK5	школа	НЗМ	под.	76	128.0	0.479	2.935	2.560	2.335	1.461	0.193	0.000	0.000	0.000	0.056	1.479	2.175	2.757	15.951	3007.4
TK5	школа	НЗМ	обр.	76	128.0	0.479	2.451	2.140	1.965	1.245	0.165	0.000	0.000	0.000	0.048	1.261	1.832	2.307	13.414	2529.0
TK5	школа	НЗМ	под.ГВС	76	128.0	0.479	2.568	2.278	2.290	1.857	0.364	0.000	0.000	0.000	0.105	1.905	2.177	2.485	16.029	3022.1
TK5	школа	НЗМ	обр.ГВС	76	128.0	0.479	2.348	2.077	2.056	1.612	0.303	0.000	0.000	0.000	0.088	1.652	1.949	2.261	14.346	2704.8
TK12	здание	НЗМ	под.	76	85.0	0.318	1.949	1.700	1.551	0.970	0.128	0.000	0.000	0.000	0.037	0.982	1.444	1.831	10.592	1997.0
TK12	здание	НЗМ	обр.	76	85.0	0.318	1.628	1.421	1.305	0.827	0.109	0.000	0.000	0.000	0.032	0.837	1.216	1.532	8.907	1679.3
TK12	здание	НЗМ	под.ГВС	76	85.0	0.318	1.705	1.513	1.521	1.233	0.241	0.000	0.000	0.000	0.070	1.265	1.446	1.650	10.644	2006.8
TK12	здание	НЗМ	под.ГВС	76	85.0	0.318	1.705	1.513	1.521	1.233	0.241	0.000	0.000	0.000	0.070	1.265	1.446	1.650	10.644	2006.8
TK29	TK30	НЗМ	под.	76	25.0	0.093	0.573	0.500	0.456	0.285	0.038	0.000	0.000	0.000	0.011	0.289	0.425	0.539	3.116	587.5
TK29	TK30	НЗМ	обр.	76	25.0	0.093	0.479	0.418	0.384	0.243	0.032	0.000	0.000	0.000	0.009	0.246	0.358	0.451	2.620	494.0
TK29	TK30	НЗМ	под.ГВС	76	25.0	0.093	0.502	0.445	0.447	0.363	0.071	0.000	0.000	0.000	0.021	0.372	0.425	0.485	3.131	590.3
TK29	TK30	НЗМ	обр.ГВС	76	25.0	0.093	0.459	0.406	0.401	0.315	0.059	0.000	0.000	0.000	0.017	0.323	0.381	0.442	2.803	528.5
TK30	здание	НЗМ	под.	76	16.0	0.060	0.367	0.320	0.292	0.183	0.024	0.000	0.000	0.000	0.007	0.185	0.272	0.345	1.995	376.1
TK30	здание	НЗМ	обр.	76	16.0	0.060	0.306	0.268	0.246	0.156	0.021	0.000	0.000	0.000	0.006	0.158	0.229	0.288	1.678	316.4
TK30	здание	НЗМ	под.ГВС	76	16.0	0.060	0.321	0.285	0.286	0.232	0.045	0.000	0.000	0.000	0.013	0.238	0.272	0.311	2.003	377.6
TK30	здание	НЗМ	обр.ГВС	76	16.0	0.060	0.293	0.260	0.257	0.202	0.038	0.000	0.000	0.000	0.011	0.207	0.244	0.283	1.795	338.4
TK7	здание	НЗМ	под.	76	50.0	0.187	1.147	1.000	0.912	0.571	0.075	0.000	0.000	0.000	0.022	0.578	0.850	1.077	6.232	1175.0
TK7	здание	НЗМ	обр.	76	50.0	0.187	0.957	0.836	0.767	0.486	0.064	0.000	0.000	0.000	0.019	0.492	0.715	0.901	5.237	987.4
TK13	здание	НЗМ	под.	76	19.0	0.071	0.436	0.380	0.347	0.217	0.029	0.000	0.000	0.000	0.008	0.220	0.323	0.409	2.369	446.6
TK13	здание	НЗМ	обр.	76	19.0	0.071	0.364	0.318	0.292	0.185	0.024	0.000	0.000	0.000	0.007	0.187	0.272	0.342	1.991	375.4
TK13	здание	НЗМ	под.ГВС	76	19.0	0.071	0.381	0.338	0.340	0.276	0.054	0.000	0.000	0.000	0.016	0.283	0.323	0.369	2.380	448.7

1	2	3	4	5	6	7	8	9	10	11	12	13	14	15	16	17	18	19	20	
TK13	здание	НЗМ	обр.ГВС	76	19.0	0.071	0.348	0.308	0.305	0.239	0.045	0.000	0.000	0.000	0.013	0.245	0.289	0.336	2.128	401.2
TK27	здание	НЗМ	под.	76	28.0	0.105	0.642	0.560	0.511	0.320	0.042	0.000	0.000	0.000	0.012	0.323	0.476	0.603	3.489	657.8
TK27	здание	НЗМ	обр.	76	28.0	0.105	0.536	0.468	0.430	0.272	0.036	0.000	0.000	0.000	0.011	0.276	0.401	0.505	2.935	553.4
TK27	здание	НЗМ	под.ГВС	76	28.0	0.105	0.562	0.498	0.501	0.406	0.080	0.000	0.000	0.000	0.023	0.417	0.476	0.544	3.507	661.2
TK27	здание	НЗМ	обр.ГВС	76	28.0	0.105	0.514	0.454	0.450	0.353	0.066	0.000	0.000	0.000	0.019	0.361	0.426	0.495	3.138	591.6
TK40	здание	НЗМ	под.	76	11.0	0.041	0.252	0.220	0.201	0.126	0.017	0.000	0.000	0.000	0.005	0.127	0.187	0.237	1.372	258.7
TK40	здание	НЗМ	обр.	76	11.0	0.041	0.211	0.184	0.169	0.107	0.014	0.000	0.000	0.000	0.004	0.108	0.157	0.198	1.152	217.2
TK40	здание	НЗМ	под.ГВС	76	11.0	0.041	0.221	0.196	0.197	0.160	0.031	0.000	0.000	0.000	0.009	0.164	0.187	0.214	1.379	260.0
TK40	здание	НЗМ	обр.ГВС	76	11.0	0.041	0.202	0.178	0.177	0.139	0.026	0.000	0.000	0.000	0.008	0.142	0.167	0.194	1.233	232.5
отв 133	здание	НЗМ	под.	76	15.0	0.056	0.344	0.300	0.274	0.171	0.023	0.000	0.000	0.000	0.007	0.173	0.255	0.323	1.870	352.6
отв 133	здание	НЗМ	обр.	76	15.0	0.056	0.287	0.251	0.230	0.146	0.019	0.000	0.000	0.000	0.006	0.148	0.215	0.270	1.572	296.4
отв 133	здание	НЗМ	под.ГВС	76	15.0	0.056	0.301	0.267	0.268	0.218	0.043	0.000	0.000	0.000	0.012	0.223	0.255	0.291	1.878	354.1
отв 133	здание	НЗМ	обр.ГВС	76	15.0	0.056	0.275	0.243	0.241	0.189	0.036	0.000	0.000	0.000	0.010	0.194	0.228	0.265	1.681	316.9
отв 135	ДМШ	НЗМ	под.	76	184.0	0.688	4.219	3.680	3.357	2.100	0.278	0.000	0.000	0.000	0.081	2.126	3.126	3.963	22.930	4323.2
отв 135	ДМШ	НЗМ	обр.	76	184.0	0.688	3.524	3.077	2.824	1.789	0.237	0.000	0.000	0.000	0.070	1.812	2.633	3.317	19.283	3635.6
отв 160	гаражи	НЗМ	под.	76	124.0	0.464	2.772	2.418	2.205	1.379	0.182	0.000	0.000	0.000	0.053	1.396	2.054	2.604	15.063	2839.9
отв 160	гаражи	НЗМ	обр.	76	124.0	0.464	2.262	1.976	1.813	1.149	0.152	0.000	0.000	0.000	0.045	1.164	1.691	2.130	12.382	2334.5
TK6	TK9	КАН	под.ГВС	89	89.0	0.470	2.953	2.714	3.033	2.946	0.662	0.000	0.000	0.000	0.157	2.576	2.659	2.884	20.584	3880.8
TK6	TK9	КАН	обр.ГВС	89	89.0	0.470	2.579	2.370	2.649	2.573	0.578	0.000	0.000	0.000	0.137	2.250	2.322	2.519	17.977	3389.3
TK46	TK45	КАН	под.ГВС	89	79.0	0.417	2.621	2.409	2.692	2.615	0.587	0.000	0.000	0.000	0.139	2.287	2.360	2.560	18.270	3444.6
TK46	TK45	КАН	обр.ГВС	89	79.0	0.417	2.289	2.104	2.351	2.284	0.513	0.000	0.000	0.000	0.122	1.997	2.061	2.236	15.957	3008.5
TK45	TK44	КАН	под.ГВС	89	15.0	0.079	0.498	0.457	0.511	0.497	0.112	0.000	0.000	0.000	0.026	0.434	0.448	0.486	3.469	654.0
TK45	TK44	КАН	обр.ГВС	89	15.0	0.079	0.435	0.399	0.446	0.434	0.097	0.000	0.000	0.000	0.023	0.379	0.391	0.425	3.029	571.1
TK4	жил. дом	КАН	под.ГВС	89	8.0	0.042	0.106	0.097	0.108	0.105	0.024	0.000	0.000	0.000	0.006	0.092	0.095	0.103	0.736	138.8
TK4	жил. дом	КАН	обр.ГВС	89	8.0	0.042	0.088	0.081	0.090	0.088	0.020	0.000	0.000	0.000	0.005	0.077	0.079	0.086	0.614	115.8
TK3	жил. дом	КАН	под.ГВС	89	9.0	0.048	0.119	0.109	0.122	0.118	0.027	0.000	0.000	0.000	0.006	0.104	0.107	0.116	0.828	156.1
TK3	жил. дом	КАН	обр.ГВС	89	9.0	0.048	0.099	0.091	0.102	0.099	0.022	0.000	0.000	0.000	0.005	0.086	0.089	0.097	0.690	130.1
TK19	жил. дом	КАН	под.ГВС	89	20.0	0.106	0.264	0.242	0.271	0.263	0.059	0.000	0.000	0.000	0.014	0.230	0.238	0.258	1.839	346.7
TK19	жил. дом	КАН	обр.ГВС	89	20.0	0.106	0.220	0.202	0.226	0.219	0.049	0.000	0.000	0.000	0.012	0.192	0.198	0.215	1.533	289.0
отв 125	жил. дом	КАН	под.ГВС	89	18.0	0.095	0.237	0.218	0.244	0.237	0.053	0.000	0.000	0.000	0.013	0.207	0.214	0.232	1.655	312.0
отв 125	жил. дом	КАН	обр.ГВС	89	18.0	0.095	0.198	0.182	0.203	0.197	0.044	0.000	0.000	0.000	0.011	0.173	0.178	0.193	1.379	260.0
отв 124	жил. дом	КАН	под.ГВС	89	18.0	0.095	0.237	0.218	0.244	0.237	0.053	0.000	0.000	0.000	0.013	0.207	0.214	0.232	1.655	312.0
отв 124	жил. дом	КАН	обр.ГВС	89	18.0	0.095	0.198	0.182	0.203	0.197	0.044	0.000	0.000	0.000	0.011	0.173	0.178	0.193	1.379	260.0
TK24	жил. дом	КАН	под.ГВС	89	18.0	0.095	0.237	0.218	0.244	0.237	0.053	0.000	0.000	0.000	0.013	0.207	0.214	0.232	1.655	312.0
TK24	жил. дом	КАН	обр.ГВС	89	18.0	0.095	0.198	0.182	0.203	0.197	0.044	0.000	0.000	0.000	0.011	0.173	0.178	0.193	1.379	260.0
TK36	ср. школа	КАН	под.ГВС	89	30.0	0.158	0.396	0.364	0.406	0.395	0.089	0.000	0.000	0.000	0.021	0.345	0.356	0.387	2.759	520.2
TK36	ср. школа	КАН	обр.ГВС	89	30.0	0.158	0.330	0.303	0.339	0.329	0.074	0.000	0.000	0.000	0.018	0.288	0.297	0.322	2.300	433.6
TK36	жил. дом	КАН	под.ГВС	89	5.0	0.026	0.066	0.061	0.068	0.066	0.015	0.000	0.000	0.000	0.004	0.058	0.059	0.064	0.461	86.9

1	2	3	4	5	6	7	8	9	10	11	12	13	14	15	16	17	18	19	20	
TK36	жил. дом	КАН	обр.ГВС	89	5.0	0.026	0.055	0.051	0.056	0.055	0.012	0.000	0.000	0.000	0.003	0.048	0.049	0.054	0.383	72.2
TK39	жил. дом	КАН	под.ГВС	89	20.0	0.106	0.264	0.242	0.271	0.263	0.059	0.000	0.000	0.000	0.014	0.230	0.238	0.258	1.839	346.7
TK39	жил. дом	КАН	обр.ГВС	89	20.0	0.106	0.220	0.202	0.226	0.219	0.049	0.000	0.000	0.000	0.012	0.192	0.198	0.215	1.533	289.0
TK13	отв 134а д/с	КАН	под.	89	84.1	0.433	1.359	1.217	1.207	0.920	0.159	0.000	0.000	0.000	0.033	0.761	1.036	1.279	7.971	1502.8
TK13	отв 134а д/с	КАН	обр.	89	84.1	0.433	1.050	0.941	0.933	0.711	0.123	0.000	0.000	0.000	0.026	0.588	0.800	0.988	6.160	1161.4
отв 131	TK35	НЗМ	под.ГВС	89	19.0	0.100	0.416	0.369	0.371	0.301	0.059	0.000	0.000	0.000	0.017	0.309	0.353	0.402	2.597	489.6
отв 131	TK35	НЗМ	обр.ГВС	89	19.0	0.100	0.375	0.332	0.329	0.258	0.048	0.000	0.000	0.000	0.014	0.264	0.312	0.362	2.294	432.5
TK35	здание	НЗМ	под.ГВС	89	22.0	0.116	0.482	0.427	0.429	0.348	0.068	0.000	0.000	0.000	0.020	0.357	0.408	0.466	3.005	566.6
TK35	здание	НЗМ	обр.ГВС	89	22.0	0.116	0.435	0.385	0.381	0.299	0.056	0.000	0.000	0.000	0.016	0.306	0.361	0.419	2.658	501.1
TK52	жил. дом	НЗМ	под.ГВС	89	196.0	1.035	4.290	3.805	3.825	3.101	0.607	0.000	0.000	0.000	0.176	3.183	3.637	4.151	26.775	5048.1
TK52	жил. дом	НЗМ	обр.ГВС	89	196.0	1.035	3.873	3.426	3.391	2.660	0.500	0.000	0.000	0.000	0.145	2.726	3.215	3.730	23.666	4461.9
TK49	здание	НЗМ	под.ГВС	89	15.0	0.079	0.328	0.291	0.293	0.237	0.046	0.000	0.000	0.000	0.013	0.244	0.278	0.318	2.048	386.1
TK49	здание	НЗМ	обр.ГВС	89	15.0	0.079	0.296	0.262	0.260	0.204	0.038	0.000	0.000	0.000	0.011	0.209	0.246	0.285	1.811	341.4
TK48	здание	НЗМ	под.ГВС	89	20.0	0.106	0.438	0.388	0.390	0.316	0.062	0.000	0.000	0.000	0.018	0.325	0.371	0.424	2.732	515.1
TK48	здание	НЗМ	обр.ГВС	89	20.0	0.106	0.395	0.350	0.346	0.271	0.051	0.000	0.000	0.000	0.015	0.278	0.328	0.381	2.415	455.3
TK47	здание	НЗМ	под.ГВС	89	21.0	0.111	0.460	0.408	0.410	0.332	0.065	0.000	0.000	0.000	0.019	0.341	0.390	0.445	2.870	541.1
TK47	здание	НЗМ	обр.ГВС	89	21.0	0.111	0.415	0.367	0.363	0.285	0.054	0.000	0.000	0.000	0.016	0.292	0.344	0.400	2.536	478.1
отв 132	здание	НЗМ	под.ГВС	89	12.0	0.063	0.263	0.233	0.234	0.190	0.037	0.000	0.000	0.000	0.011	0.195	0.223	0.254	1.640	309.2
отв 132	здание	НЗМ	обр.ГВС	89	12.0	0.063	0.237	0.210	0.208	0.163	0.031	0.000	0.000	0.000	0.009	0.167	0.197	0.228	1.450	273.4
TK39	здание	НЗМ	под.ГВС	89	10.0	0.053	0.219	0.194	0.195	0.158	0.031	0.000	0.000	0.000	0.009	0.162	0.186	0.212	1.366	257.5
TK39	здание	НЗМ	обр.ГВС	89	10.0	0.053	0.198	0.175	0.173	0.136	0.026	0.000	0.000	0.000	0.007	0.139	0.164	0.190	1.208	227.8
TK38	здание	НЗМ	под.ГВС	89	9.0	0.048	0.197	0.175	0.176	0.142	0.028	0.000	0.000	0.000	0.008	0.146	0.167	0.191	1.230	231.9
TK38	здание	НЗМ	обр.ГВС	89	9.0	0.048	0.178	0.157	0.156	0.122	0.023	0.000	0.000	0.000	0.007	0.125	0.148	0.171	1.087	204.9
отв 142	здание	НЗМ	под.ГВС	89	8.0	0.042	0.175	0.155	0.156	0.127	0.025	0.000	0.000	0.000	0.007	0.130	0.148	0.169	1.092	205.9
отв 142	здание	НЗМ	обр.ГВС	89	8.0	0.042	0.158	0.140	0.138	0.109	0.020	0.000	0.000	0.000	0.006	0.111	0.131	0.152	0.965	181.9
отв 143	здание	НЗМ	под.ГВС	89	8.0	0.042	0.175	0.155	0.156	0.127	0.025	0.000	0.000	0.000	0.007	0.130	0.148	0.169	1.092	205.9
отв 143	здание	НЗМ	обр.ГВС	89	8.0	0.042	0.158	0.140	0.138	0.109	0.020	0.000	0.000	0.000	0.006	0.111	0.131	0.152	0.965	181.9
отв 144	здание	НЗМ	под.ГВС	89	30.0	0.158	0.657	0.582	0.585	0.475	0.093	0.000	0.000	0.000	0.027	0.487	0.557	0.635	4.098	772.6
отв 144	здание	НЗМ	обр.ГВС	89	30.0	0.158	0.593	0.524	0.519	0.407	0.077	0.000	0.000	0.000	0.022	0.417	0.492	0.571	3.622	682.9
отв 145	жил. дом	НЗМ	под.ГВС	89	14.0	0.074	0.306	0.272	0.273	0.222	0.043	0.000	0.000	0.000	0.013	0.227	0.260	0.297	1.913	360.7
отв 145	жил. дом	НЗМ	обр.ГВС	89	14.0	0.074	0.277	0.245	0.242	0.190	0.036	0.000	0.000	0.000	0.010	0.195	0.230	0.266	1.691	318.8
отв 146	отв 147	НЗМ	под.ГВС	89	22.0	0.116	0.482	0.427	0.429	0.348	0.068	0.000	0.000	0.000	0.020	0.357	0.408	0.466	3.005	566.6
отв 146	отв 147	НЗМ	обр.ГВС	89	22.0	0.116	0.435	0.385	0.381	0.299	0.056	0.000	0.000	0.000	0.016	0.306	0.361	0.419	2.658	501.1
отв 147	отв 148	НЗМ	под.ГВС	89	31.0	0.164	0.678	0.602	0.605	0.491	0.096	0.000	0.000	0.000	0.028	0.503	0.575	0.657	4.235	798.5
отв 147	отв 148	НЗМ	обр.ГВС	89	31.0	0.164	0.613	0.542	0.536	0.421	0.079	0.000	0.000	0.000	0.023	0.431	0.509	0.590	3.744	705.9
отв 148	отв 149	НЗМ	под.ГВС	89	32.0	0.169	0.700	0.621	0.624	0.506	0.099	0.000	0.000	0.000	0.029	0.520	0.594	0.678	4.371	824.1
отв 148	отв 149	НЗМ	обр.ГВС	89	32.0	0.169	0.632	0.559	0.554	0.434	0.082	0.000	0.000	0.000	0.024	0.445	0.525	0.609	3.864	728.5
отв 148	отв 150	НЗМ	под.ГВС	89	53.0	0.280	1.160	1.029	1.034	0.839	0.164	0.000	0.000	0.000	0.048	0.861	0.984	1.123	7.242	1365.4

1	2	3	4	5	6	7	8	9	10	11	12	13	14	15	16	17	18	19	20	
отв 148	отв 150	НЗМ	обр.ГВС	89	53.0	0.280	1.047	0.926	0.917	0.719	0.135	0.000	0.000	0.000	0.039	0.737	0.869	1.009	6.398	1206.3
отв 147	отв 151	НЗМ	под.ГВС	89	51.0	0.269	1.116	0.990	0.995	0.807	0.158	0.000	0.000	0.000	0.046	0.828	0.946	1.080	6.966	1313.3
отв 147	отв 151	НЗМ	обр.ГВС	89	51.0	0.269	1.008	0.891	0.882	0.692	0.130	0.000	0.000	0.000	0.038	0.709	0.837	0.970	6.157	1160.8
отв 151	отв 152	НЗМ	под.ГВС	89	18.0	0.095	0.394	0.349	0.351	0.285	0.056	0.000	0.000	0.000	0.016	0.292	0.334	0.381	2.458	463.4
отв 151	отв 152	НЗМ	обр.ГВС	89	18.0	0.095	0.356	0.315	0.311	0.244	0.046	0.000	0.000	0.000	0.013	0.250	0.295	0.343	2.173	409.7
отв 146	отв 137	НЗМ	под.ГВС	89	35.0	0.185	0.766	0.679	0.683	0.554	0.108	0.000	0.000	0.000	0.031	0.568	0.649	0.741	4.779	901.0
отв 146	отв 137	НЗМ	обр.ГВС	89	35.0	0.185	0.692	0.612	0.606	0.475	0.089	0.000	0.000	0.000	0.026	0.487	0.574	0.666	4.227	796.9
отв 137	отв 136	НЗМ	под.ГВС	89	18.0	0.095	0.394	0.349	0.351	0.285	0.056	0.000	0.000	0.000	0.016	0.292	0.334	0.381	2.458	463.4
отв 137	отв 136	НЗМ	обр.ГВС	89	18.0	0.095	0.356	0.315	0.311	0.244	0.046	0.000	0.000	0.000	0.013	0.250	0.295	0.343	2.173	409.7
отв 136	отв 135	НЗМ	под.ГВС	89	23.0	0.121	0.503	0.446	0.449	0.364	0.071	0.000	0.000	0.000	0.021	0.373	0.427	0.487	3.141	592.2
отв 136	отв 135	НЗМ	обр.ГВС	89	23.0	0.121	0.454	0.402	0.398	0.312	0.059	0.000	0.000	0.000	0.017	0.320	0.377	0.438	2.777	523.6
отв 135	здание	НЗМ	под.ГВС	89	17.0	0.090	0.372	0.330	0.332	0.269	0.053	0.000	0.000	0.000	0.015	0.276	0.315	0.360	2.322	437.8
отв 135	здание	НЗМ	обр.ГВС	89	17.0	0.090	0.336	0.297	0.294	0.231	0.043	0.000	0.000	0.000	0.013	0.236	0.279	0.323	2.052	386.9
отв 141	гаражи	НЗМ	под.ГВС	89	16.0	0.084	0.350	0.311	0.312	0.253	0.050	0.000	0.000	0.000	0.014	0.260	0.297	0.339	2.186	412.1
отв 141	гаражи	НЗМ	обр.ГВС	89	16.0	0.084	0.316	0.280	0.277	0.217	0.041	0.000	0.000	0.000	0.012	0.222	0.262	0.304	1.931	364.1
ТК29	здание	НЗМ	под.	89	16.0	0.084	0.405	0.353	0.322	0.201	0.027	0.000	0.000	0.000	0.008	0.204	0.300	0.380	2.200	414.8
ТК29	здание	НЗМ	обр.	89	16.0	0.084	0.333	0.291	0.267	0.169	0.022	0.000	0.000	0.000	0.007	0.171	0.249	0.314	1.823	343.7
ТК29	здание	НЗМ	под.	89	122.0	0.644	3.013	2.628	2.397	1.499	0.198	0.000	0.000	0.000	0.058	1.518	2.233	2.830	16.374	3087.1
ТК29	здание	НЗМ	обр.	89	122.0	0.644	2.510	2.192	2.012	1.275	0.169	0.000	0.000	0.000	0.050	1.291	1.875	2.362	13.736	2589.7
ТК4	жил. дом	КАН	под.	108	8.0	0.063	0.139	0.125	0.124	0.094	0.016	0.000	0.000	0.000	0.003	0.078	0.106	0.131	0.816	153.8
ТК4	жил. дом	КАН	обр.	108	8.0	0.063	0.107	0.096	0.095	0.073	0.013	0.000	0.000	0.000	0.003	0.060	0.082	0.101	0.630	118.8
ТК3	жил. дом	КАН	под.	108	9.0	0.071	0.156	0.140	0.139	0.106	0.018	0.000	0.000	0.000	0.004	0.088	0.119	0.147	0.917	172.9
ТК3	жил. дом	КАН	обр.	108	9.0	0.071	0.121	0.108	0.107	0.082	0.014	0.000	0.000	0.000	0.003	0.068	0.092	0.114	0.709	133.7
ТК19	жил. дом	КАН	под.	108	20.0	0.157	0.348	0.311	0.309	0.235	0.041	0.000	0.000	0.000	0.008	0.195	0.265	0.327	2.039	384.4
ТК19	жил. дом	КАН	обр.	108	20.0	0.157	0.269	0.241	0.239	0.182	0.031	0.000	0.000	0.000	0.007	0.150	0.205	0.253	1.577	297.3
отв 125	жил. дом	КАН	под.	108	18.0	0.141	0.313	0.280	0.278	0.212	0.037	0.000	0.000	0.000	0.008	0.175	0.239	0.294	1.836	346.2
отв 125	жил. дом	КАН	обр.	108	18.0	0.141	0.242	0.217	0.215	0.164	0.028	0.000	0.000	0.000	0.006	0.135	0.184	0.228	1.419	267.5
отв 124	жил. дом	КАН	под.	108	18.0	0.141	0.313	0.280	0.278	0.212	0.037	0.000	0.000	0.000	0.008	0.175	0.239	0.294	1.836	346.2
отв 124	жил. дом	КАН	обр.	108	18.0	0.141	0.242	0.217	0.215	0.164	0.028	0.000	0.000	0.000	0.006	0.135	0.184	0.228	1.419	267.5
ТК24	жил. дом	КАН	под.	108	18.0	0.141	0.313	0.280	0.278	0.212	0.037	0.000	0.000	0.000	0.008	0.175	0.239	0.294	1.836	346.2
ТК24	жил. дом	КАН	обр.	108	18.0	0.141	0.242	0.217	0.215	0.164	0.028	0.000	0.000	0.000	0.006	0.135	0.184	0.228	1.419	267.5
ТК36	ср. школа	КАН	под.	108	30.0	0.236	0.521	0.467	0.463	0.353	0.061	0.000	0.000	0.000	0.013	0.292	0.398	0.491	3.059	576.7
ТК36	ср. школа	КАН	обр.	108	30.0	0.236	0.403	0.361	0.358	0.273	0.047	0.000	0.000	0.000	0.010	0.226	0.307	0.379	2.364	445.7
ТК36	жил. дом	КАН	под.	108	5.0	0.039	0.087	0.078	0.077	0.059	0.010	0.000	0.000	0.000	0.002	0.049	0.066	0.082	0.510	96.2
ТК36	жил. дом	КАН	обр.	108	5.0	0.039	0.067	0.060	0.060	0.045	0.008	0.000	0.000	0.000	0.002	0.038	0.051	0.063	0.394	74.3
ТК39	жил. дом	КАН	под.	108	20.0	0.157	0.348	0.311	0.309	0.235	0.041	0.000	0.000	0.000	0.008	0.195	0.265	0.327	2.039	384.4
ТК39	жил. дом	КАН	обр.	108	20.0	0.157	0.269	0.241	0.239	0.182	0.031	0.000	0.000	0.000	0.007	0.150	0.205	0.253	1.577	297.3
отв 131	здание	КАН	под.	108	30.0	0.236	0.521	0.467	0.463	0.353	0.061	0.000	0.000	0.000	0.013	0.292	0.398	0.491	3.059	576.7

1	2	3	4	5	6	7	8	9	10	11	12	13	14	15	16	17	18	19	20	
отв 131	здание	КАН	обр.	108	30.0	0.236	0.403	0.361	0.358	0.273	0.047	0.000	0.000	0.000	0.010	0.226	0.307	0.379	2.364	445.7
отв 150	отв 160	КАН	под.	108	25.0	0.196	1.110	0.994	0.986	0.751	0.130	0.000	0.000	0.000	0.027	0.621	0.846	1.044	6.509	1227.2
отв 150	отв 160	КАН	обр.	108	25.0	0.196	0.909	0.814	0.807	0.615	0.106	0.000	0.000	0.000	0.022	0.509	0.693	0.855	5.330	1004.9
отв 131	здание	КАН	под.ГВС	108	30.0	0.236	0.427	0.392	0.439	0.426	0.096	0.000	0.000	0.000	0.023	0.372	0.384	0.417	2.976	561.1
отв 131	здание	КАН	обр.ГВС	108	30.0	0.236	0.356	0.327	0.365	0.355	0.080	0.000	0.000	0.000	0.019	0.310	0.320	0.348	2.480	467.6
ТК13	отв 134а д/с	КАН	под.	108	38.0	0.298	0.661	0.592	0.587	0.447	0.077	0.000	0.000	0.000	0.016	0.370	0.504	0.622	3.876	730.8
ТК13	отв 134а д/с	КАН	обр.	108	38.0	0.298	0.510	0.457	0.454	0.346	0.060	0.000	0.000	0.000	0.012	0.286	0.389	0.480	2.994	564.5
ТК9	ТК10	НЗМ	под.	108	101.0	0.793	2.733	2.383	2.174	1.360	0.180	0.000	0.000	0.000	0.053	1.377	2.025	2.567	14.852	2800.2
ТК9	ТК10	НЗМ	обр.	108	101.0	0.793	2.248	1.963	1.802	1.141	0.151	0.000	0.000	0.000	0.044	1.156	1.680	2.116	12.301	2319.2
ТК9	ТК10	НЗМ	под.ГВС	108	101.0	0.793	2.362	2.095	2.106	1.708	0.334	0.000	0.000	0.000	0.097	1.753	2.003	2.286	14.744	2779.8
ТК9	ТК10	НЗМ	обр.ГВС	108	101.0	0.793	2.130	1.884	1.865	1.463	0.275	0.000	0.000	0.000	0.080	1.499	1.768	2.051	13.015	2453.8
ТК10	здание	НЗМ	под.	108	16.0	0.126	0.433	0.378	0.344	0.215	0.028	0.000	0.000	0.000	0.008	0.218	0.321	0.407	2.352	443.4
ТК10	здание	НЗМ	обр.	108	16.0	0.126	0.356	0.311	0.285	0.181	0.024	0.000	0.000	0.000	0.007	0.183	0.266	0.335	1.948	367.3
ТК10	здание	НЗМ	под.ГВС	108	16.0	0.126	0.374	0.332	0.334	0.271	0.053	0.000	0.000	0.000	0.015	0.278	0.317	0.362	2.336	440.4
ТК10	здание	НЗМ	обр.ГВС	108	16.0	0.126	0.337	0.298	0.295	0.232	0.044	0.000	0.000	0.000	0.013	0.237	0.280	0.325	2.061	388.6
ТК9	ТК11	НЗМ	под.	108	83.0	0.652	2.246	1.959	1.787	1.117	0.148	0.000	0.000	0.000	0.043	1.131	1.664	2.109	12.204	2300.9
ТК9	ТК11	НЗМ	обр.	108	83.0	0.652	1.847	1.613	1.481	0.938	0.124	0.000	0.000	0.000	0.036	0.950	1.380	1.739	10.108	1905.7
ТК9	ТК11	НЗМ	под.ГВС	108	83.0	0.652	1.941	1.722	1.731	1.404	0.275	0.000	0.000	0.000	0.080	1.440	1.646	1.879	12.118	2284.7
ТК9	ТК11	НЗМ	обр.ГВС	108	83.0	0.652	1.750	1.548	1.533	1.202	0.226	0.000	0.000	0.000	0.066	1.232	1.453	1.686	10.696	2016.6
ТК11	здание	НЗМ	под.	108	18.0	0.141	0.487	0.425	0.387	0.242	0.032	0.000	0.000	0.000	0.009	0.245	0.361	0.457	2.645	498.7
ТК11	здание	НЗМ	обр.	108	18.0	0.141	0.401	0.350	0.321	0.203	0.027	0.000	0.000	0.000	0.008	0.206	0.299	0.377	2.192	413.3
ТК11	здание	НЗМ	под.ГВС	108	18.0	0.141	0.421	0.373	0.375	0.304	0.060	0.000	0.000	0.000	0.017	0.312	0.357	0.407	2.626	495.1
ТК11	здание	НЗМ	обр.ГВС	108	18.0	0.141	0.380	0.336	0.332	0.261	0.049	0.000	0.000	0.000	0.014	0.267	0.315	0.366	2.320	437.4
отв 131	ТК35	НЗМ	под.	108	19.0	0.149	0.514	0.448	0.409	0.256	0.034	0.000	0.000	0.000	0.010	0.259	0.381	0.483	2.794	526.8
отв 131	ТК35	НЗМ	обр.	108	19.0	0.149	0.423	0.369	0.339	0.215	0.028	0.000	0.000	0.000	0.008	0.217	0.316	0.398	2.313	436.1
ТК35	здание	НЗМ	под.	108	22.0	0.173	0.595	0.519	0.474	0.296	0.039	0.000	0.000	0.000	0.011	0.300	0.441	0.559	3.234	609.7
ТК35	здание	НЗМ	обр.	108	22.0	0.173	0.490	0.428	0.392	0.249	0.033	0.000	0.000	0.000	0.010	0.252	0.366	0.461	2.681	505.5
ТК52	жил. дом	НЗМ	под.	108	196.0	1.539	5.303	4.625	4.219	2.639	0.349	0.000	0.000	0.000	0.102	2.672	3.929	4.981	28.819	5433.4
ТК52	жил. дом	НЗМ	обр.	108	196.0	1.539	4.362	3.809	3.496	2.215	0.293	0.000	0.000	0.000	0.086	2.244	3.260	4.106	23.871	4500.6
ТК49	здание	НЗМ	под.	108	15.0	0.118	0.406	0.354	0.323	0.202	0.027	0.000	0.000	0.000	0.008	0.204	0.301	0.381	2.206	415.9
ТК49	здание	НЗМ	обр.	108	15.0	0.118	0.334	0.292	0.268	0.170	0.022	0.000	0.000	0.000	0.007	0.172	0.249	0.314	1.828	344.6
ТК48	здание	НЗМ	под.	108	20.0	0.157	0.541	0.472	0.430	0.269	0.036	0.000	0.000	0.000	0.010	0.273	0.401	0.508	2.940	554.3
ТК48	здание	НЗМ	обр.	108	20.0	0.157	0.445	0.389	0.357	0.226	0.030	0.000	0.000	0.000	0.009	0.229	0.333	0.419	2.437	459.5
ТК47	здание	НЗМ	под.	108	21.0	0.165	0.568	0.496	0.452	0.283	0.037	0.000	0.000	0.000	0.011	0.286	0.421	0.534	3.088	582.2
ТК47	здание	НЗМ	обр.	108	21.0	0.165	0.467	0.408	0.375	0.237	0.031	0.000	0.000	0.000	0.009	0.240	0.349	0.440	2.556	481.9
ТК44	ТК43	НЗМ	под.	108	62.0	0.487	1.677	1.463	1.335	0.835	0.110	0.000	0.000	0.000	0.032	0.845	1.243	1.576	9.116	1718.7
ТК44	ТК43	НЗМ	обр.	108	62.0	0.487	1.380	1.205	1.106	0.701	0.093	0.000	0.000	0.000	0.027	0.710	1.031	1.299	7.552	1423.8
ТК44	ТК43	НЗМ	под.ГВС	108	62.0	0.487	1.450	1.286	1.293	1.048	0.205	0.000	0.000	0.000	0.059	1.076	1.229	1.403	9.049	1706.1

1	2	3	4	5	6	7	8	9	10	11	12	13	14	15	16	17	18	19	20	
TK44	TK43	НЗМ	обр.ГВС	108	62.0	0.487	1.308	1.157	1.145	0.898	0.169	0.000	0.000	0.000	0.049	0.920	1.085	1.259	7.990	1506.4
TK43	TK42	НЗМ	под.	108	6.0	0.047	0.162	0.142	0.129	0.081	0.011	0.000	0.000	0.000	0.003	0.082	0.120	0.152	0.882	166.3
TK43	TK42	НЗМ	обр.	108	6.0	0.047	0.134	0.117	0.107	0.068	0.009	0.000	0.000	0.000	0.003	0.069	0.100	0.126	0.733	138.2
TK43	TK42	НЗМ	под.ГВС	108	6.0	0.047	0.140	0.124	0.125	0.101	0.020	0.000	0.000	0.000	0.006	0.104	0.119	0.136	0.875	165.0
TK43	TK42	НЗМ	обр.ГВС	108	6.0	0.047	0.127	0.112	0.111	0.087	0.016	0.000	0.000	0.000	0.005	0.089	0.105	0.122	0.774	145.9
TK42	отв 132	НЗМ	под.	108	64.0	0.503	1.732	1.510	1.378	0.862	0.114	0.000	0.000	0.000	0.033	0.872	1.283	1.627	9.411	1774.3
TK42	отв 132	НЗМ	обр.	108	64.0	0.503	1.424	1.244	1.142	0.723	0.096	0.000	0.000	0.000	0.028	0.733	1.064	1.341	7.795	1469.6
TK42	отв 132	НЗМ	под.ГВС	108	64.0	0.503	1.497	1.328	1.335	1.082	0.212	0.000	0.000	0.000	0.061	1.111	1.269	1.449	9.344	1761.7
TK42	отв 132	НЗМ	обр.ГВС	108	64.0	0.503	1.350	1.194	1.182	0.927	0.174	0.000	0.000	0.000	0.051	0.950	1.120	1.300	8.248	1555.1
отв 132	здание	НЗМ	под.	108	12.0	0.094	0.325	0.283	0.258	0.162	0.021	0.000	0.000	0.000	0.006	0.164	0.241	0.305	1.765	332.8
отв 132	здание	НЗМ	обр.	108	12.0	0.094	0.267	0.233	0.214	0.136	0.018	0.000	0.000	0.000	0.005	0.137	0.200	0.251	1.461	275.5
отв 132	отв 133	НЗМ	под.	108	36.0	0.283	0.974	0.850	0.775	0.485	0.064	0.000	0.000	0.000	0.019	0.491	0.722	0.915	5.295	998.3
отв 132	отв 133	НЗМ	обр.	108	36.0	0.283	0.801	0.700	0.642	0.407	0.054	0.000	0.000	0.000	0.016	0.412	0.599	0.754	4.385	826.7
отв 132	отв 133	НЗМ	под.ГВС	108	36.0	0.283	0.842	0.747	0.751	0.609	0.119	0.000	0.000	0.000	0.034	0.625	0.714	0.815	5.256	991.0
отв 132	отв 133	НЗМ	обр.ГВС	108	36.0	0.283	0.759	0.672	0.665	0.521	0.098	0.000	0.000	0.000	0.028	0.534	0.630	0.731	4.638	874.4
отв 133	TK41	НЗМ	под.	108	123.0	0.966	3.328	2.903	2.648	1.656	0.219	0.000	0.000	0.000	0.064	1.677	2.466	3.126	18.087	3410.1
отв 133	TK41	НЗМ	обр.	108	123.0	0.966	2.737	2.390	2.194	1.390	0.184	0.000	0.000	0.000	0.054	1.408	2.046	2.577	14.980	2824.3
отв 133	TK41	НЗМ	под.ГВС	108	123.0	0.966	2.877	2.551	2.565	2.080	0.407	0.000	0.000	0.000	0.118	2.134	2.439	2.784	17.955	3385.2
отв 133	TK41	НЗМ	обр.ГВС	108	123.0	0.966	2.594	2.294	2.271	1.781	0.335	0.000	0.000	0.000	0.097	1.825	2.153	2.498	15.848	2987.9
TK41	TK40	НЗМ	под.	108	64.0	0.503	1.732	1.510	1.378	0.862	0.114	0.000	0.000	0.000	0.033	0.872	1.283	1.627	9.411	1774.3
TK41	TK40	НЗМ	обр.	108	64.0	0.503	1.424	1.244	1.142	0.723	0.096	0.000	0.000	0.000	0.028	0.733	1.064	1.341	7.795	1469.6
TK41	TK40	НЗМ	под.ГВС	108	64.0	0.503	1.497	1.328	1.335	1.082	0.212	0.000	0.000	0.000	0.061	1.111	1.269	1.449	9.344	1761.7
TK41	TK40	НЗМ	обр.ГВС	108	64.0	0.503	1.350	1.194	1.182	0.927	0.174	0.000	0.000	0.000	0.051	0.950	1.120	1.300	8.248	1555.1
TK40	TK39	НЗМ	под.	108	109.0	0.856	2.949	2.572	2.346	1.468	0.194	0.000	0.000	0.000	0.057	1.486	2.185	2.770	16.027	3021.7
TK40	TK39	НЗМ	обр.	108	109.0	0.856	2.426	2.118	1.944	1.232	0.163	0.000	0.000	0.000	0.048	1.248	1.813	2.283	13.275	2502.8
TK40	TK39	НЗМ	под.ГВС	108	109.0	0.856	2.549	2.261	2.273	1.843	0.361	0.000	0.000	0.000	0.104	1.891	2.161	2.467	15.910	2999.6
TK40	TK39	НЗМ	обр.ГВС	108	109.0	0.856	2.299	2.033	2.013	1.579	0.297	0.000	0.000	0.000	0.086	1.618	1.908	2.214	14.047	2648.4
TK39	здание	НЗМ	под.	108	10.0	0.079	0.271	0.236	0.215	0.135	0.018	0.000	0.000	0.000	0.005	0.136	0.200	0.254	1.470	277.1
TK39	здание	НЗМ	обр.	108	10.0	0.079	0.223	0.194	0.178	0.113	0.015	0.000	0.000	0.000	0.004	0.114	0.166	0.209	1.216	229.3
TK38	здание	НЗМ	под.	108	9.0	0.071	0.244	0.212	0.194	0.121	0.016	0.000	0.000	0.000	0.005	0.123	0.180	0.229	1.324	249.6
TK38	здание	НЗМ	обр.	108	9.0	0.071	0.200	0.175	0.161	0.102	0.013	0.000	0.000	0.000	0.004	0.103	0.150	0.189	1.097	206.8
отв 142	здание	НЗМ	под.	108	8.0	0.063	0.216	0.189	0.172	0.108	0.014	0.000	0.000	0.000	0.004	0.109	0.160	0.203	1.175	221.5
отв 142	здание	НЗМ	обр.	108	8.0	0.063	0.178	0.155	0.143	0.090	0.012	0.000	0.000	0.000	0.004	0.092	0.133	0.168	0.975	183.8
отв 143	здание	НЗМ	под.	108	8.0	0.063	0.216	0.189	0.172	0.108	0.014	0.000	0.000	0.000	0.004	0.109	0.160	0.203	1.175	221.5
отв 143	здание	НЗМ	обр.	108	8.0	0.063	0.178	0.155	0.143	0.090	0.012	0.000	0.000	0.000	0.004	0.092	0.133	0.168	0.975	183.8
отв 144	здание	НЗМ	под.	108	30.0	0.236	0.812	0.708	0.646	0.404	0.053	0.000	0.000	0.000	0.016	0.409	0.601	0.762	4.411	831.6
отв 144	здание	НЗМ	обр.	108	30.0	0.236	0.668	0.583	0.535	0.339	0.045	0.000	0.000	0.000	0.013	0.343	0.499	0.628	3.653	688.7
отв 145	жил. дом	НЗМ	под.	108	14.0	0.110	0.379	0.330	0.301	0.188	0.025	0.000	0.000	0.000	0.007	0.191	0.281	0.356	2.058	388.0

1	2	3	4	5	6	7	8	9	10	11	12	13	14	15	16	17	18	19	20	
отв 145	жил. дом	НЗМ	обр.	108	14.0	0.110	0.312	0.272	0.250	0.158	0.021	0.000	0.000	0.000	0.006	0.160	0.233	0.293	1.705	321.5
отв 146	отв 147	НЗМ	под.	108	22.0	0.173	0.595	0.519	0.474	0.296	0.039	0.000	0.000	0.000	0.011	0.300	0.441	0.559	3.234	609.7
отв 146	отв 147	НЗМ	обр.	108	22.0	0.173	0.490	0.428	0.392	0.249	0.033	0.000	0.000	0.000	0.010	0.252	0.366	0.461	2.681	505.5
отв 147	отв 148	НЗМ	под.	108	31.0	0.243	0.839	0.732	0.667	0.417	0.055	0.000	0.000	0.000	0.016	0.423	0.621	0.788	4.558	859.4
отв 147	отв 148	НЗМ	обр.	108	31.0	0.243	0.690	0.602	0.553	0.350	0.046	0.000	0.000	0.000	0.014	0.355	0.516	0.649	3.775	711.7
отв 148	отв 149	НЗМ	под.	108	32.0	0.251	0.866	0.755	0.689	0.431	0.057	0.000	0.000	0.000	0.017	0.436	0.642	0.813	4.706	887.3
отв 148	отв 149	НЗМ	обр.	108	32.0	0.251	0.712	0.622	0.571	0.362	0.048	0.000	0.000	0.000	0.014	0.366	0.532	0.670	3.897	734.7
отв 148	отв 150	НЗМ	под.	108	53.0	0.416	1.434	1.251	1.141	0.714	0.094	0.000	0.000	0.000	0.028	0.722	1.063	1.347	7.794	1469.5
отв 148	отв 150	НЗМ	обр.	108	53.0	0.416	1.180	1.030	0.945	0.599	0.079	0.000	0.000	0.000	0.023	0.607	0.881	1.110	6.454	1216.8
отв 150	отв 160	НЗМ	под.	108	629.0	4.940	17.018	14.843	13.539	8.468	1.120	0.000	0.000	0.000	0.327	8.574	12.610	15.986	92.485	17436.8
отв 150	отв 160	НЗМ	обр.	108	629.0	4.940	13.999	12.225	11.220	7.109	0.941	0.000	0.000	0.000	0.276	7.200	10.460	13.177	76.607	14443.3
отв 160	отв 161	НЗМ	под.	108	196.0	1.539	5.303	4.625	4.219	2.639	0.349	0.000	0.000	0.000	0.102	2.672	3.929	4.981	28.819	5433.4
отв 160	отв 161	НЗМ	обр.	108	196.0	1.539	4.362	3.809	3.496	2.215	0.293	0.000	0.000	0.000	0.086	2.244	3.260	4.106	23.871	4500.6
отв 147	отв 151	НЗМ	под.	108	51.0	0.401	1.380	1.204	1.098	0.687	0.091	0.000	0.000	0.000	0.027	0.695	1.022	1.296	7.500	1414.0
отв 147	отв 151	НЗМ	обр.	108	51.0	0.401	1.135	0.991	0.910	0.576	0.076	0.000	0.000	0.000	0.022	0.584	0.848	1.068	6.210	1170.8
отв 151	отв 152	НЗМ	под.	108	18.0	0.141	0.487	0.425	0.387	0.242	0.032	0.000	0.000	0.000	0.009	0.245	0.361	0.457	2.645	498.7
отв 151	отв 152	НЗМ	обр.	108	18.0	0.141	0.401	0.350	0.321	0.203	0.027	0.000	0.000	0.000	0.008	0.206	0.299	0.377	2.192	413.3
отв 152	отв 156	НЗМ	под.	108	185.0	1.453	5.005	4.366	3.982	2.491	0.329	0.000	0.000	0.000	0.096	2.522	3.709	4.702	27.202	5128.6
отв 152	отв 156	НЗМ	обр.	108	185.0	1.453	4.117	3.595	3.300	2.091	0.277	0.000	0.000	0.000	0.081	2.118	3.077	3.876	22.532	4248.1
отв 156	отв 157	НЗМ	под.	108	182.0	1.429	4.924	4.295	3.918	2.450	0.324	0.000	0.000	0.000	0.095	2.481	3.649	4.625	26.761	5045.4
отв 156	отв 157	НЗМ	обр.	108	182.0	1.429	4.051	3.537	3.247	2.057	0.272	0.000	0.000	0.000	0.080	2.083	3.027	3.813	22.167	4179.3
отв 157	отв 159	НЗМ	под.	108	185.0	1.453	5.005	4.366	3.982	2.491	0.329	0.000	0.000	0.000	0.096	2.522	3.709	4.702	27.202	5128.6
отв 157	отв 159	НЗМ	обр.	108	185.0	1.453	4.117	3.595	3.300	2.091	0.277	0.000	0.000	0.000	0.081	2.118	3.077	3.876	22.532	4248.1
отв 159	здание	НЗМ	под.	108	157.0	1.233	4.248	3.705	3.379	2.114	0.280	0.000	0.000	0.000	0.082	2.140	3.147	3.990	23.085	4352.4
отв 159	здание	НЗМ	обр.	108	157.0	1.233	3.494	3.051	2.801	1.774	0.235	0.000	0.000	0.000	0.069	1.797	2.611	3.289	19.121	3605.0
отв 157	отв 158	НЗМ	под.	108	293.0	2.301	7.927	6.914	6.307	3.945	0.522	0.000	0.000	0.000	0.152	3.994	5.874	7.446	43.081	8122.4
отв 157	отв 158	НЗМ	обр.	108	293.0	2.301	6.521	5.694	5.227	3.311	0.439	0.000	0.000	0.000	0.129	3.354	4.873	6.138	35.686	6728.1
отв 146	отв 137	НЗМ	под.	108	35.0	0.275	0.947	0.826	0.753	0.471	0.062	0.000	0.000	0.000	0.018	0.477	0.702	0.890	5.146	970.2
отв 146	отв 137	НЗМ	обр.	108	35.0	0.275	0.779	0.680	0.624	0.396	0.052	0.000	0.000	0.000	0.015	0.401	0.582	0.733	4.262	803.5
отв 137	отв 136	НЗМ	под.	108	18.0	0.141	0.487	0.425	0.387	0.242	0.032	0.000	0.000	0.000	0.009	0.245	0.361	0.457	2.645	498.7
отв 137	отв 136	НЗМ	обр.	108	18.0	0.141	0.401	0.350	0.321	0.203	0.027	0.000	0.000	0.000	0.008	0.206	0.299	0.377	2.192	413.3
отв 136	отв 135	НЗМ	под.	108	23.0	0.181	0.622	0.543	0.495	0.310	0.041	0.000	0.000	0.000	0.012	0.314	0.461	0.585	3.383	637.8
отв 136	отв 135	НЗМ	обр.	108	23.0	0.181	0.512	0.447	0.410	0.260	0.034	0.000	0.000	0.000	0.010	0.263	0.382	0.482	2.800	527.9
отв 135	здание	НЗМ	под.	108	17.0	0.134	0.460	0.401	0.366	0.229	0.030	0.000	0.000	0.000	0.009	0.232	0.341	0.432	2.500	471.3
отв 135	здание	НЗМ	обр.	108	17.0	0.134	0.378	0.330	0.303	0.192	0.025	0.000	0.000	0.000	0.007	0.195	0.283	0.356	2.069	390.1
отв 141	гаражи	НЗМ	под.	108	16.0	0.126	0.433	0.378	0.344	0.215	0.028	0.000	0.000	0.000	0.008	0.218	0.321	0.407	2.352	443.4
отв 141	гаражи	НЗМ	обр.	108	16.0	0.126	0.356	0.311	0.285	0.181	0.024	0.000	0.000	0.000	0.007	0.183	0.266	0.335	1.948	367.3
ТК7	ТК8	КАН	под.ГВС	159	38.0	0.672	1.646	1.513	1.691	1.643	0.369	0.000	0.000	0.000	0.088	1.436	1.482	1.608	11.476	2163.7

1	2	3	4	5	6	7	8	9	10	11	12	13	14	15	16	17	18	19	20	
TK7	TK8	КАН	обр.ГВС	159	38.0	0.672	1.428	1.313	1.467	1.425	0.320	0.000	0.000	0.000	0.076	1.246	1.286	1.395	9.956	1877.1
TK8	TK12	КАН	под.ГВС	159	93.0	1.643	4.029	3.703	4.138	4.020	0.903	0.000	0.000	0.000	0.214	3.515	3.628	3.936	28.086	5295.2
TK8	TK12	КАН	обр.ГВС	159	93.0	1.643	3.496	3.212	3.590	3.488	0.783	0.000	0.000	0.000	0.186	3.049	3.147	3.415	24.366	4593.9
TK12	TK13	КАН	под.ГВС	159	50.0	0.884	2.166	1.991	2.225	2.161	0.485	0.000	0.000	0.000	0.115	1.890	1.950	2.116	15.099	2846.7
TK12	TK13	КАН	обр.ГВС	159	50.0	0.884	1.879	1.727	1.930	1.875	0.421	0.000	0.000	0.000	0.100	1.639	1.692	1.836	13.099	2469.6
TK13	отв 134	КАН	под.ГВС	159	30.0	0.530	1.300	1.194	1.335	1.297	0.291	0.000	0.000	0.000	0.069	1.134	1.170	1.270	9.060	1708.1
TK13	отв 134	КАН	обр.ГВС	159	30.0	0.530	1.128	1.036	1.158	1.125	0.253	0.000	0.000	0.000	0.060	0.984	1.015	1.101	7.860	1481.9
отв 134	TK32	КАН	под.ГВС	159	15.0	0.265	0.650	0.597	0.667	0.648	0.146	0.000	0.000	0.000	0.035	0.567	0.585	0.635	4.530	854.1
отв 134	TK32	КАН	обр.ГВС	159	15.0	0.265	0.564	0.518	0.579	0.563	0.126	0.000	0.000	0.000	0.030	0.492	0.508	0.551	3.931	741.1
TK32	TK36	КАН	под.ГВС	159	42.0	0.742	1.820	1.672	1.869	1.815	0.408	0.000	0.000	0.000	0.097	1.587	1.638	1.777	12.683	2391.2
TK32	TK36	КАН	обр.ГВС	159	42.0	0.742	1.579	1.451	1.621	1.575	0.354	0.000	0.000	0.000	0.084	1.377	1.421	1.542	11.004	2074.7
TK6	TK9	КАН	под.	159	89.0	1.573	4.686	4.198	4.164	3.172	0.547	0.000	0.000	0.000	0.114	2.623	3.572	4.410	27.486	5182.1
TK6	TK9	КАН	обр.	159	89.0	1.573	3.828	3.430	3.402	2.592	0.447	0.000	0.000	0.000	0.093	2.143	2.918	3.603	22.456	4233.8
TK22	TK25	КАН	под.	159	40.0	0.707	2.106	1.887	1.871	1.426	0.246	0.000	0.000	0.000	0.051	1.179	1.605	1.982	12.353	2329.0
TK22	TK25	КАН	обр.	159	40.0	0.707	1.721	1.542	1.529	1.165	0.201	0.000	0.000	0.000	0.042	0.963	1.312	1.619	10.094	1903.1
TK22	TK25	КАН	под.ГВС	159	40.0	0.707	1.733	1.593	1.780	1.729	0.388	0.000	0.000	0.000	0.092	1.512	1.560	1.693	12.080	2277.5
TK22	TK25	КАН	обр.ГВС	159	40.0	0.707	1.504	1.382	1.544	1.500	0.337	0.000	0.000	0.000	0.080	1.312	1.354	1.469	10.482	1976.2
TK25	TK26	КАН	под.	159	30.0	0.530	1.579	1.415	1.404	1.069	0.185	0.000	0.000	0.000	0.038	0.884	1.204	1.486	9.264	1746.6
TK25	TK26	КАН	обр.	159	30.0	0.530	1.290	1.156	1.147	0.874	0.151	0.000	0.000	0.000	0.031	0.722	0.984	1.214	7.569	1427.0
TK25	TK26	КАН	под.ГВС	159	30.0	0.530	1.300	1.194	1.335	1.297	0.291	0.000	0.000	0.000	0.069	1.134	1.170	1.270	9.060	1708.1
TK25	TK26	КАН	обр.ГВС	159	30.0	0.530	1.128	1.036	1.158	1.125	0.253	0.000	0.000	0.000	0.060	0.984	1.015	1.101	7.860	1481.9
TK26	TK27	КАН	под.	159	47.0	0.831	2.475	2.217	2.199	1.675	0.289	0.000	0.000	0.000	0.060	1.385	1.886	2.329	14.515	2736.6
TK26	TK27	КАН	обр.	159	47.0	0.831	2.022	1.811	1.797	1.369	0.236	0.000	0.000	0.000	0.049	1.132	1.541	1.903	11.860	2236.0
TK26	TK27	КАН	под.ГВС	159	47.0	0.831	2.036	1.871	2.091	2.032	0.456	0.000	0.000	0.000	0.108	1.776	1.833	1.989	14.192	2675.7
TK26	TK27	КАН	обр.ГВС	159	47.0	0.831	1.767	1.623	1.814	1.763	0.396	0.000	0.000	0.000	0.094	1.541	1.591	1.726	12.315	2321.8
TK27	TK28	КАН	под.	159	39.0	0.689	2.053	1.840	1.825	1.390	0.240	0.000	0.000	0.000	0.050	1.149	1.565	1.932	12.044	2270.7
TK27	TK28	КАН	обр.	159	39.0	0.689	1.678	1.503	1.491	1.136	0.196	0.000	0.000	0.000	0.041	0.939	1.279	1.579	9.842	1855.6
TK27	TK28	КАН	под.ГВС	159	39.0	0.689	1.690	1.553	1.735	1.686	0.379	0.000	0.000	0.000	0.090	1.474	1.521	1.651	11.779	2220.8
TK27	TK28	КАН	обр.ГВС	159	39.0	0.689	1.466	1.347	1.506	1.463	0.328	0.000	0.000	0.000	0.078	1.279	1.320	1.432	10.219	1926.7
TK28	TK29	КАН	под.	159	99.0	1.749	5.212	4.670	4.632	3.528	0.609	0.000	0.000	0.000	0.127	2.917	3.973	4.905	30.573	5764.1
TK28	TK29	КАН	обр.	159	99.0	1.749	4.259	3.815	3.784	2.883	0.497	0.000	0.000	0.000	0.104	2.384	3.246	4.008	24.980	4709.7
TK28	TK29	КАН	под.ГВС	159	99.0	1.749	4.289	3.942	4.405	4.279	0.961	0.000	0.000	0.000	0.228	3.742	3.862	4.190	29.898	5636.9
TK28	TK29	КАН	обр.ГВС	159	99.0	1.749	3.721	3.420	3.822	3.713	0.834	0.000	0.000	0.000	0.198	3.246	3.350	3.635	25.939	4890.5
TK36	TK37	КАН	под.	159	67.0	1.184	3.528	3.160	3.135	2.388	0.412	0.000	0.000	0.000	0.086	1.974	2.689	3.320	20.692	3901.2
TK36	TK37	КАН	обр.	159	67.0	1.184	2.882	2.582	2.561	1.951	0.337	0.000	0.000	0.000	0.070	1.613	2.197	2.712	16.905	3187.2
TK36	TK37	КАН	под.ГВС	159	67.0	1.184	2.903	2.668	2.981	2.896	0.650	0.000	0.000	0.000	0.154	2.532	2.614	2.835	20.233	3814.7
TK36	TK37	КАН	обр.ГВС	159	67.0	1.184	2.518	2.314	2.587	2.513	0.564	0.000	0.000	0.000	0.134	2.197	2.267	2.460	17.554	3309.6
TK37	TK38	КАН	под.	159	70.0	1.237	3.685	3.302	3.275	2.495	0.431	0.000	0.000	0.000	0.090	2.063	2.809	3.468	21.618	4075.8

1	2	3	4	5	6	7	8	9	10	11	12	13	14	15	16	17	18	19	20	
TK37	TK38	КАН	обр.	159	70.0	1.237	3.011	2.698	2.676	2.038	0.352	0.000	0.000	0.000	0.073	1.685	2.295	2.834	17.662	3329.9
TK37	TK38	КАН	под.ГВС	159	70.0	1.237	3.033	2.787	3.115	3.026	0.680	0.000	0.000	0.000	0.161	2.646	2.731	2.962	21.141	3985.9
TK37	TK38	КАН	обр.ГВС	159	70.0	1.237	2.631	2.418	2.702	2.625	0.590	0.000	0.000	0.000	0.140	2.295	2.369	2.570	18.340	3457.8
TK38	TK39	КАН	под.	159	34.0	0.601	0.701	0.628	0.623	0.475	0.082	0.000	0.000	0.000	0.017	0.392	0.534	0.660	4.112	775.3
TK38	TK39	КАН	обр.	159	34.0	0.601	0.542	0.485	0.481	0.367	0.063	0.000	0.000	0.000	0.013	0.303	0.413	0.510	3.177	599.0
TK38	TK39	КАН	под.ГВС	159	34.0	0.601	0.571	0.525	0.587	0.570	0.128	0.000	0.000	0.000	0.030	0.498	0.514	0.558	3.981	750.6
TK38	TK39	КАН	обр.ГВС	159	34.0	0.601	0.476	0.437	0.489	0.475	0.107	0.000	0.000	0.000	0.025	0.415	0.429	0.465	3.318	625.6
TK46	TK45	КАН	под.	159	79.0	1.396	4.159	3.726	3.696	2.816	0.486	0.000	0.000	0.000	0.101	2.328	3.170	3.914	24.396	4599.5
TK46	TK45	КАН	обр.	159	79.0	1.396	3.398	3.045	3.020	2.300	0.397	0.000	0.000	0.000	0.083	1.902	2.590	3.198	19.933	3758.1
TK45	TK44	КАН	под.	159	15.0	0.265	0.790	0.708	0.702	0.535	0.092	0.000	0.000	0.000	0.019	0.442	0.602	0.743	4.633	873.5
TK45	TK44	КАН	обр.	159	15.0	0.265	0.645	0.578	0.573	0.437	0.075	0.000	0.000	0.000	0.016	0.361	0.492	0.607	3.784	713.4
отв 134	TK33	КАН	под.	159	63.0	1.113	3.317	2.972	2.947	2.245	0.387	0.000	0.000	0.000	0.081	1.857	2.528	3.121	19.455	3668.0
отв 134	TK33	КАН	обр.	159	63.0	1.113	2.710	2.428	2.408	1.835	0.317	0.000	0.000	0.000	0.066	1.517	2.066	2.550	15.897	2997.2
отв 134	TK33	КАН	под.ГВС	159	63.0	1.113	2.730	2.508	2.803	2.723	0.612	0.000	0.000	0.000	0.145	2.381	2.458	2.666	19.026	3587.1
отв 134	TK33	КАН	обр.ГВС	159	63.0	1.113	2.368	2.176	2.432	2.363	0.531	0.000	0.000	0.000	0.126	2.066	2.132	2.313	16.507	3112.2
TK33	отв 131	КАН	под.	159	100.0	1.767	5.265	4.717	4.679	3.564	0.615	0.000	0.000	0.000	0.128	2.947	4.013	4.955	30.883	5822.6
TK33	отв 131	КАН	обр.	159	100.0	1.767	4.302	3.854	3.822	2.912	0.503	0.000	0.000	0.000	0.105	2.408	3.279	4.048	25.233	4757.4
TK33	отв 131	КАН	под.ГВС	159	100.0	1.767	4.333	3.981	4.450	4.323	0.971	0.000	0.000	0.000	0.230	3.780	3.901	4.232	30.201	5694.0
TK33	отв 131	КАН	обр.ГВС	159	100.0	1.767	3.759	3.454	3.861	3.750	0.842	0.000	0.000	0.000	0.200	3.279	3.384	3.672	26.201	4939.9
TK51	TK50	НЗМ	под.ГВС	159	9.0	0.159	0.453	0.402	0.404	0.328	0.064	0.000	0.000	0.000	0.019	0.336	0.384	0.439	2.829	533.4
TK51	TK50	НЗМ	обр.ГВС	159	9.0	0.159	0.425	0.376	0.372	0.292	0.055	0.000	0.000	0.000	0.016	0.299	0.353	0.409	2.597	489.6
TK50	TK49	НЗМ	под.ГВС	159	19.0	0.336	0.957	0.849	0.854	0.692	0.136	0.000	0.000	0.000	0.039	0.710	0.812	0.926	5.975	1126.5
TK50	TK49	НЗМ	обр.ГВС	159	19.0	0.336	0.897	0.793	0.785	0.616	0.116	0.000	0.000	0.000	0.034	0.631	0.745	0.864	5.481	1033.4
TK49	TK48	НЗМ	под.ГВС	159	40.0	0.707	2.015	1.788	1.797	1.457	0.285	0.000	0.000	0.000	0.083	1.495	1.709	1.950	12.579	2371.6
TK49	TK48	НЗМ	обр.ГВС	159	40.0	0.707	1.888	1.670	1.653	1.297	0.244	0.000	0.000	0.000	0.071	1.329	1.568	1.818	11.538	2175.3
TK48	TK47	НЗМ	под.ГВС	159	39.0	0.689	1.965	1.743	1.752	1.421	0.278	0.000	0.000	0.000	0.080	1.458	1.666	1.902	12.265	2312.4
TK48	TK47	НЗМ	обр.ГВС	159	39.0	0.689	1.841	1.629	1.612	1.264	0.238	0.000	0.000	0.000	0.069	1.296	1.528	1.773	11.250	2121.0
TK47	TK46	НЗМ	под.ГВС	159	70.0	1.237	3.527	3.128	3.145	2.550	0.499	0.000	0.000	0.000	0.144	2.617	2.990	3.413	22.013	4150.3
TK47	TK46	НЗМ	обр.ГВС	159	70.0	1.237	3.305	2.923	2.893	2.269	0.427	0.000	0.000	0.000	0.124	2.326	2.743	3.182	20.192	3806.9
TK5	TK6	НЗМ	под.ГВС	159	179.0	3.163	9.019	7.999	8.042	6.521	1.277	0.000	0.000	0.000	0.369	6.692	7.647	8.728	56.294	10613.5
TK5	TK6	НЗМ	обр.ГВС	159	179.0	3.163	8.451	7.474	7.399	5.803	1.091	0.000	0.000	0.000	0.317	5.947	7.015	8.138	51.635	9735.1
TK6	TK7	НЗМ	под.ГВС	159	30.0	0.530	1.512	1.341	1.348	1.093	0.214	0.000	0.000	0.000	0.062	1.121	1.282	1.463	9.436	1779.0
TK6	TK7	НЗМ	обр.ГВС	159	30.0	0.530	1.416	1.253	1.240	0.973	0.183	0.000	0.000	0.000	0.053	0.997	1.176	1.364	8.655	1631.8
TK52	отв 141	НЗМ	под.	159	134.0	2.368	7.553	6.588	6.009	3.758	0.497	0.000	0.000	0.000	0.145	3.805	5.596	7.094	41.045	7738.5
TK52	отв 141	НЗМ	обр.	159	134.0	2.368	6.480	5.658	5.193	3.290	0.436	0.000	0.000	0.000	0.128	3.333	4.842	6.099	35.459	6685.3
TK52	отв 141	НЗМ	под.ГВС	159	134.0	2.368	6.752	5.988	6.020	4.881	0.956	0.000	0.000	0.000	0.277	5.009	5.725	6.534	42.142	7945.3
TK52	отв 141	НЗМ	обр.ГВС	159	134.0	2.368	6.326	5.595	5.539	4.344	0.817	0.000	0.000	0.000	0.237	4.452	5.251	6.092	38.653	7287.5
отв 141	отв 140	НЗМ	под.	159	15.0	0.265	0.499	0.435	0.397	0.248	0.033	0.000	0.000	0.000	0.010	0.251	0.370	0.468	2.711	511.1

1	2	3	4	5	6	7	8	9	10	11	12	13	14	15	16	17	18	19	20	
отв 141	отв 140	НЗМ	обр.	159	15.0	0.265	0.415	0.362	0.332	0.211	0.028	0.000	0.000	0.000	0.008	0.213	0.310	0.390	2.269	427.8
отв 141	отв 140	НЗМ	под.ГВС	159	15.0	0.265	0.435	0.386	0.388	0.314	0.062	0.000	0.000	0.000	0.018	0.323	0.369	0.421	2.716	512.1
отв 141	отв 140	НЗМ	обр.ГВС	159	15.0	0.265	0.396	0.350	0.347	0.272	0.051	0.000	0.000	0.000	0.015	0.279	0.329	0.381	2.420	456.3
отв 140	отв 139	НЗМ	под.	159	38.0	0.672	1.263	1.102	1.005	0.629	0.083	0.000	0.000	0.000	0.024	0.637	0.936	1.187	6.866	1294.5
отв 140	отв 139	НЗМ	обр.	159	38.0	0.672	1.051	0.918	0.842	0.534	0.071	0.000	0.000	0.000	0.021	0.540	0.785	0.989	5.751	1084.3
отв 140	отв 139	НЗМ	под.ГВС	159	38.0	0.672	1.102	0.977	0.982	0.797	0.156	0.000	0.000	0.000	0.045	0.817	0.934	1.066	6.876	1296.4
отв 140	отв 139	НЗМ	обр.ГВС	159	38.0	0.672	1.004	0.888	0.879	0.689	0.130	0.000	0.000	0.000	0.038	0.706	0.833	0.966	6.133	1156.3
отв 139	отв 138	НЗМ	под.	159	21.0	0.371	0.698	0.609	0.555	0.347	0.046	0.000	0.000	0.000	0.013	0.352	0.517	0.656	3.793	715.1
отв 139	отв 138	НЗМ	обр.	159	21.0	0.371	0.581	0.507	0.465	0.295	0.039	0.000	0.000	0.000	0.011	0.299	0.434	0.547	3.178	599.2
отв 139	отв 138	НЗМ	под.ГВС	159	21.0	0.371	0.609	0.540	0.543	0.440	0.086	0.000	0.000	0.000	0.025	0.452	0.516	0.589	3.800	716.4
отв 139	отв 138	НЗМ	обр.ГВС	159	21.0	0.371	0.555	0.491	0.486	0.381	0.072	0.000	0.000	0.000	0.021	0.390	0.460	0.534	3.390	639.1
отв 138	отв 142	НЗМ	под.	159	81.0	1.431	2.693	2.349	2.143	1.340	0.177	0.000	0.000	0.000	0.052	1.357	1.996	2.530	14.637	2759.6
отв 138	отв 142	НЗМ	обр.	159	81.0	1.431	2.240	1.956	1.795	1.137	0.151	0.000	0.000	0.000	0.044	1.152	1.674	2.108	12.257	2310.9
отв 138	отв 142	НЗМ	под.ГВС	159	81.0	1.431	2.349	2.083	2.094	1.698	0.333	0.000	0.000	0.000	0.096	1.743	1.991	2.273	14.660	2764.0
отв 138	отв 142	НЗМ	обр.ГВС	159	81.0	1.431	2.139	1.892	1.873	1.469	0.276	0.000	0.000	0.000	0.080	1.505	1.776	2.060	13.070	2464.2
отв 142	отв 143	НЗМ	под.	159	82.0	1.449	2.726	2.378	2.169	1.357	0.179	0.000	0.000	0.000	0.052	1.374	2.020	2.561	14.816	2793.4
отв 142	отв 143	НЗМ	обр.	159	82.0	1.449	2.267	1.980	1.817	1.151	0.152	0.000	0.000	0.000	0.045	1.166	1.694	2.134	12.406	2339.0
отв 142	отв 143	НЗМ	под.ГВС	159	82.0	1.449	2.378	2.109	2.120	1.719	0.337	0.000	0.000	0.000	0.097	1.764	2.016	2.301	14.841	2798.1
отв 142	отв 143	НЗМ	обр.ГВС	159	82.0	1.449	2.166	1.915	1.896	1.487	0.280	0.000	0.000	0.000	0.081	1.524	1.798	2.085	13.232	2494.7
отв 143	отв 144	НЗМ	под.	159	30.0	0.530	0.997	0.870	0.794	0.496	0.066	0.000	0.000	0.000	0.019	0.503	0.739	0.937	5.421	1022.1
отв 143	отв 144	НЗМ	обр.	159	30.0	0.530	0.830	0.724	0.665	0.421	0.056	0.000	0.000	0.000	0.016	0.427	0.620	0.781	4.540	856.0
отв 143	отв 144	НЗМ	под.ГВС	159	30.0	0.530	0.870	0.771	0.776	0.629	0.123	0.000	0.000	0.000	0.036	0.645	0.738	0.842	5.430	1023.8
отв 143	отв 144	НЗМ	обр.ГВС	159	30.0	0.530	0.792	0.701	0.694	0.544	0.102	0.000	0.000	0.000	0.030	0.558	0.658	0.763	4.842	912.9
отв 144	отв 145	НЗМ	под.	159	71.0	1.255	2.361	2.059	1.878	1.175	0.155	0.000	0.000	0.000	0.045	1.189	1.749	2.217	12.828	2418.6
отв 144	отв 145	НЗМ	обр.	159	71.0	1.255	1.963	1.714	1.574	0.997	0.132	0.000	0.000	0.000	0.039	1.010	1.467	1.848	10.744	2025.6
отв 144	отв 145	НЗМ	под.ГВС	159	71.0	1.255	2.059	1.826	1.836	1.488	0.292	0.000	0.000	0.000	0.084	1.527	1.745	1.992	12.849	2422.5
отв 144	отв 145	НЗМ	обр.ГВС	159	71.0	1.255	1.875	1.658	1.642	1.288	0.242	0.000	0.000	0.000	0.070	1.319	1.557	1.806	11.457	2160.1
отв 145	отв 146	НЗМ	под.	159	37.0	0.654	1.230	1.073	0.979	0.612	0.081	0.000	0.000	0.000	0.024	0.620	0.912	1.156	6.687	1260.7
отв 145	отв 146	НЗМ	обр.	159	37.0	0.654	1.023	0.893	0.820	0.520	0.069	0.000	0.000	0.000	0.020	0.526	0.765	0.963	5.599	1055.6
отв 145	отв 146	НЗМ	под.ГВС	159	37.0	0.654	1.073	0.951	0.957	0.776	0.152	0.000	0.000	0.000	0.044	0.796	0.910	1.038	6.697	1262.6
отв 145	отв 146	НЗМ	обр.ГВС	159	37.0	0.654	0.977	0.864	0.856	0.671	0.126	0.000	0.000	0.000	0.037	0.688	0.811	0.941	5.971	1125.8
возд. врезка	жил. дом	НЗМ	под.ГВС	159	387.0	6.839	10.664	9.458	9.508	7.710	1.510	0.000	0.000	0.000	0.437	7.912	9.042	10.320	66.561	12549.2
возд. врезка	жил. дом	НЗМ	обр.ГВС	159	387.0	6.839	9.727	8.604	8.517	6.680	1.256	0.000	0.000	0.000	0.364	6.845	8.075	9.367	59.435	11205.7
ТКЗ	ОП1	НЗМ	обр.ГВС	159	398.3	7.039	10.012	8.855	8.766	6.875	1.293	0.000	0.000	0.000	0.375	7.045	8.311	9.641	61.173	11533.4
ТК1	ТК2	КАН	под.ГВС	219	40.0	1.346	2.082	1.914	2.139	2.078	0.467	0.000	0.000	0.000	0.111	1.817	1.875	2.034	14.517	2737.0
ТК1	ТК2	КАН	обр.ГВС	219	40.0	1.346	1.829	1.680	1.878	1.824	0.410	0.000	0.000	0.000	0.097	1.595	1.646	1.786	12.745	2402.9
ТК2	ТК3	КАН	под.ГВС	219	32.0	1.077	1.666	1.531	1.711	1.662	0.373	0.000	0.000	0.000	0.089	1.453	1.500	1.627	11.612	2189.3
ТК2	ТК3	КАН	обр.ГВС	219	32.0	1.077	1.463	1.344	1.503	1.460	0.328	0.000	0.000	0.000	0.078	1.276	1.317	1.429	10.198	1922.7

1	2	3	4	5	6	7	8	9	10	11	12	13	14	15	16	17	18	19	20	
TK3	отв 126	КАН	под.ГВС	219	98.0	3.298	5.102	4.689	5.240	5.090	1.143	0.000	0.000	0.000	0.271	4.451	4.594	4.984	35.564	6705.1
TK3	отв 126	КАН	обр.ГВС	219	98.0	3.298	4.480	4.117	4.602	4.470	1.004	0.000	0.000	0.000	0.238	3.908	4.034	4.376	31.229	5887.8
TK1	TK19	КАН	под.ГВС	219	40.0	1.346	2.082	1.914	2.139	2.078	0.467	0.000	0.000	0.000	0.111	1.817	1.875	2.034	14.517	2737.0
TK1	TK19	КАН	обр.ГВС	219	40.0	1.346	1.829	1.680	1.878	1.824	0.410	0.000	0.000	0.000	0.097	1.595	1.646	1.786	12.745	2402.9
TK20	TK21	КАН	под.ГВС	219	18.0	0.606	0.937	0.861	0.962	0.935	0.210	0.000	0.000	0.000	0.050	0.817	0.844	0.915	6.531	1231.3
TK20	TK21	КАН	обр.ГВС	219	18.0	0.606	0.823	0.756	0.845	0.821	0.184	0.000	0.000	0.000	0.044	0.718	0.741	0.804	5.736	1081.4
TK22	TK23	КАН	под.	219	46.0	1.548	2.894	2.593	2.572	1.959	0.338	0.000	0.000	0.000	0.070	1.620	2.206	2.724	16.976	3200.6
TK22	TK23	КАН	обр.	219	46.0	1.548	2.406	2.156	2.138	1.629	0.281	0.000	0.000	0.000	0.059	1.347	1.834	2.264	14.114	2661.0
TK22	TK23	КАН	под.ГВС	219	46.0	1.548	2.395	2.201	2.460	2.389	0.537	0.000	0.000	0.000	0.127	2.089	2.156	2.339	16.693	3147.2
TK22	TK23	КАН	обр.ГВС	219	46.0	1.548	2.103	1.933	2.160	2.098	0.471	0.000	0.000	0.000	0.112	1.835	1.893	2.054	14.659	2763.8
TK7	TK8	КАН	под.	219	38.0	1.279	2.391	2.142	2.125	1.619	0.279	0.000	0.000	0.000	0.058	1.338	1.823	2.250	14.025	2644.2
TK7	TK8	КАН	обр.	219	38.0	1.279	1.988	1.781	1.766	1.345	0.232	0.000	0.000	0.000	0.048	1.113	1.515	1.870	11.658	2198.0
TK8	TK12	КАН	под.	219	93.0	3.130	5.852	5.243	5.200	3.961	0.684	0.000	0.000	0.000	0.142	3.275	4.461	5.507	34.325	6471.5
TK8	TK12	КАН	обр.	219	93.0	3.130	4.864	4.358	4.323	3.293	0.568	0.000	0.000	0.000	0.118	2.723	3.708	4.578	28.533	5379.5
TK12	TK13	КАН	под.	219	50.0	1.683	3.146	2.819	2.796	2.130	0.368	0.000	0.000	0.000	0.077	1.761	2.398	2.961	18.456	3479.6
TK12	TK13	КАН	обр.	219	50.0	1.683	2.615	2.343	2.324	1.770	0.306	0.000	0.000	0.000	0.064	1.464	1.993	2.461	15.340	2892.2
TK13	отв 134	КАН	под.	219	30.0	1.010	1.888	1.691	1.677	1.278	0.221	0.000	0.000	0.000	0.046	1.057	1.439	1.776	11.073	2087.7
TK13	отв 134	КАН	обр.	219	30.0	1.010	1.569	1.406	1.394	1.062	0.183	0.000	0.000	0.000	0.038	0.878	1.196	1.477	9.203	1735.1
отв 134	TK32	КАН	под.	219	15.0	0.505	0.944	0.846	0.839	0.639	0.110	0.000	0.000	0.000	0.023	0.528	0.719	0.888	5.536	1043.7
отв 134	TK32	КАН	обр.	219	15.0	0.505	0.785	0.703	0.697	0.531	0.092	0.000	0.000	0.000	0.019	0.439	0.598	0.738	4.602	867.6
TK32	TK36	КАН	под.	219	42.0	1.413	2.643	2.368	2.348	1.789	0.309	0.000	0.000	0.000	0.064	1.479	2.014	2.487	15.501	2922.5
TK32	TK36	КАН	обр.	219	42.0	1.413	2.197	1.968	1.952	1.487	0.257	0.000	0.000	0.000	0.053	1.230	1.674	2.067	12.885	2429.3
TK19	TK20	НЗМ	под.ГВС	219	92.0	3.096	5.582	4.950	4.977	4.035	0.790	0.000	0.000	0.000	0.229	4.141	4.732	5.402	34.838	6568.3
TK19	TK20	НЗМ	обр.ГВС	219	92.0	3.096	5.249	4.643	4.596	3.605	0.678	0.000	0.000	0.000	0.197	3.694	4.358	5.055	32.075	6047.3
TK21	отв 125	НЗМ	под.ГВС	219	67.0	2.255	4.065	3.605	3.624	2.939	0.576	0.000	0.000	0.000	0.166	3.016	3.446	3.934	25.371	4783.4
TK21	отв 125	НЗМ	обр.ГВС	219	67.0	2.255	3.823	3.381	3.347	2.625	0.494	0.000	0.000	0.000	0.143	2.690	3.173	3.681	23.357	4403.7
отв 125	отв 124	НЗМ	под.ГВС	219	150.0	5.048	9.100	8.071	8.114	6.580	1.289	0.000	0.000	0.000	0.373	6.752	7.716	8.807	56.802	10709.3
отв 125	отв 124	НЗМ	обр.ГВС	219	150.0	5.048	8.559	7.570	7.494	5.878	1.105	0.000	0.000	0.000	0.321	6.023	7.105	8.242	52.297	9859.9
отв 124	TK22	НЗМ	под.ГВС	219	97.0	3.264	5.885	5.219	5.247	4.255	0.833	0.000	0.000	0.000	0.241	4.366	4.990	5.695	36.731	6925.2
отв 124	TK22	НЗМ	обр.ГВС	219	97.0	3.264	5.535	4.895	4.846	3.801	0.715	0.000	0.000	0.000	0.207	3.895	4.594	5.330	33.818	6375.9
отв 126	TK5	НЗМ	под.	219	136.0	4.577	9.199	8.023	7.318	4.577	0.605	0.000	0.000	0.000	0.177	4.634	6.816	8.640	49.989	9424.8
отв 126	TK5	НЗМ	обр.	219	136.0	4.577	7.925	6.921	6.352	4.024	0.533	0.000	0.000	0.000	0.156	4.076	5.922	7.460	43.369	8176.7
отв 126	TK5	НЗМ	под.ГВС	219	136.0	4.577	8.251	7.318	7.357	5.965	1.168	0.000	0.000	0.000	0.338	6.122	6.996	7.985	51.500	9709.7
отв 126	TK5	НЗМ	обр.ГВС	219	136.0	4.577	7.760	6.864	6.794	5.329	1.002	0.000	0.000	0.000	0.291	5.461	6.442	7.473	47.416	8939.7
TK23	отв 127	НЗМ	под.	219	23.0	0.774	1.556	1.357	1.238	0.774	0.102	0.000	0.000	0.000	0.030	0.784	1.153	1.461	8.455	1594.1
TK23	отв 127	НЗМ	обр.	219	23.0	0.774	1.340	1.170	1.074	0.681	0.090	0.000	0.000	0.000	0.026	0.689	1.001	1.262	7.333	1382.5
TK23	отв 127	НЗМ	под.ГВС	219	23.0	0.774	1.395	1.238	1.244	1.009	0.198	0.000	0.000	0.000	0.057	1.035	1.183	1.350	8.709	1642.0
TK23	отв 127	НЗМ	обр.ГВС	219	23.0	0.774	1.312	1.161	1.149	0.901	0.169	0.000	0.000	0.000	0.049	0.924	1.089	1.264	8.018	1511.7

1	2	3	4	5	6	7	8	9	10	11	12	13	14	15	16	17	18	19	20	
отв 127	TK24	НЗМ	под.	219	26.0	0.875	1.759	1.534	1.399	0.875	0.116	0.000	0.000	0.000	0.034	0.886	1.303	1.652	9.558	1802.0
отв 127	TK24	НЗМ	обр.	219	26.0	0.875	1.515	1.323	1.214	0.769	0.102	0.000	0.000	0.000	0.030	0.779	1.132	1.426	8.290	1563.0
отв 127	TK24	НЗМ	под.ГВС	219	26.0	0.875	1.577	1.399	1.406	1.140	0.223	0.000	0.000	0.000	0.065	1.170	1.337	1.527	9.844	1856.0
отв 127	TK24	НЗМ	обр.ГВС	219	26.0	0.875	1.484	1.312	1.299	1.019	0.192	0.000	0.000	0.000	0.056	1.044	1.231	1.429	9.066	1709.3
TK24	TK52	НЗМ	под.	219	180.0	6.058	12.175	10.619	9.686	6.058	0.801	0.000	0.000	0.000	0.234	6.133	9.021	11.436	66.163	12474.2
TK24	TK52	НЗМ	обр.	219	180.0	6.058	10.489	9.160	8.407	5.326	0.705	0.000	0.000	0.000	0.207	5.395	7.838	9.873	57.400	10822.0
TK24	TK52	НЗМ	под.ГВС	219	180.0	6.058	10.920	9.685	9.737	7.895	1.546	0.000	0.000	0.000	0.447	8.102	9.259	10.568	68.159	12850.5
TK24	TK52	НЗМ	обр.ГВС	219	180.0	6.058	10.271	9.084	8.993	7.053	1.326	0.000	0.000	0.000	0.385	7.227	8.526	9.890	62.755	11831.6
TK52	TK51	НЗМ	под.	219	35.0	1.178	2.367	2.065	1.883	1.178	0.156	0.000	0.000	0.000	0.046	1.193	1.754	2.224	12.866	2425.7
TK52	TK51	НЗМ	обр.	219	35.0	1.178	2.040	1.781	1.635	1.036	0.137	0.000	0.000	0.000	0.040	1.049	1.524	1.920	11.162	2104.4
TK52	TK51	НЗМ	под.ГВС	219	35.0	1.178	2.123	1.883	1.893	1.535	0.301	0.000	0.000	0.000	0.087	1.575	1.800	2.055	13.252	2498.5
TK52	TK51	НЗМ	под.ГВС	219	35.0	1.178	2.123	1.883	1.893	1.535	0.301	0.000	0.000	0.000	0.087	1.575	1.800	2.055	13.252	2498.5
TK51	TK50	НЗМ	под.	219	9.0	0.303	0.609	0.531	0.484	0.303	0.040	0.000	0.000	0.000	0.012	0.307	0.451	0.572	3.309	623.9
TK51	TK50	НЗМ	обр.	219	9.0	0.303	0.524	0.458	0.420	0.266	0.035	0.000	0.000	0.000	0.010	0.270	0.392	0.494	2.869	540.9
TK50	TK49	НЗМ	под.	219	19.0	0.639	1.285	1.121	1.022	0.639	0.085	0.000	0.000	0.000	0.025	0.647	0.952	1.207	6.983	1316.6
TK50	TK49	НЗМ	обр.	219	19.0	0.639	1.107	0.967	0.887	0.562	0.074	0.000	0.000	0.000	0.022	0.569	0.827	1.042	6.057	1142.0
TK49	TK48	НЗМ	под.	219	40.0	1.346	2.705	2.360	2.152	1.346	0.178	0.000	0.000	0.000	0.052	1.363	2.005	2.541	14.702	2771.9
TK49	TK48	НЗМ	обр.	219	40.0	1.346	2.331	2.035	1.868	1.184	0.157	0.000	0.000	0.000	0.046	1.199	1.742	2.194	12.756	2405.0
TK48	TK47	НЗМ	под.	219	39.0	1.312	2.638	2.301	2.099	1.313	0.174	0.000	0.000	0.000	0.051	1.329	1.955	2.478	14.338	2703.2
TK48	TK47	НЗМ	обр.	219	39.0	1.312	2.273	1.985	1.822	1.154	0.153	0.000	0.000	0.000	0.045	1.169	1.698	2.139	12.438	2345.0
TK47	TK46	НЗМ	под.	219	70.0	2.356	4.735	4.129	3.767	2.356	0.312	0.000	0.000	0.000	0.091	2.385	3.508	4.447	25.730	4851.1
TK47	TK46	НЗМ	обр.	219	70.0	2.356	4.079	3.562	3.269	2.071	0.274	0.000	0.000	0.000	0.081	2.098	3.048	3.840	22.322	4208.5
TK5	TK6	НЗМ	под.	219	179.0	6.024	12.107	10.560	9.632	6.024	0.797	0.000	0.000	0.000	0.233	6.099	8.971	11.372	65.795	12404.8
TK5	TK6	НЗМ	обр.	219	179.0	6.024	10.431	9.109	8.360	5.297	0.701	0.000	0.000	0.000	0.206	5.365	7.794	9.818	57.081	10761.9
TK6	TK7	НЗМ	под.	219	30.0	1.010	2.029	1.770	1.614	1.010	0.134	0.000	0.000	0.000	0.039	1.022	1.503	1.906	11.027	2079.0
TK6	TK7	НЗМ	обр.	219	30.0	1.010	1.748	1.527	1.401	0.888	0.118	0.000	0.000	0.000	0.035	0.899	1.306	1.646	9.568	1803.9
ЦТП	жил. дом	НЗМ	под.	219	725.0	24.399	27.372	23.874	21.776	13.621	1.801	0.000	0.000	0.000	0.526	13.790	20.282	25.712	148.754	28045.6
ЦТП	жил. дом	НЗМ	обр.	219	725.0	24.399	22.834	19.940	18.302	11.595	1.536	0.000	0.000	0.000	0.451	11.745	17.062	21.493	124.958	23559.2
TK3	ОП1	НЗМ	под.ГВС	219	398.3	13.404	13.146	11.659	11.721	9.504	1.861	0.000	0.000	0.000	0.538	9.753	11.146	12.722	82.050	15469.5
TK1	TK2	КАН	под.	273	40.0	2.107	2.928	2.623	2.602	1.982	0.342	0.000	0.000	0.000	0.071	1.639	2.232	2.755	17.174	3237.9
TK1	TK2	КАН	обр.	273	40.0	2.107	2.464	2.207	2.189	1.668	0.288	0.000	0.000	0.000	0.060	1.379	1.878	2.319	14.452	2724.7
TK2	TK3	КАН	под.	273	32.0	1.686	2.342	2.099	2.081	1.586	0.274	0.000	0.000	0.000	0.057	1.311	1.785	2.204	13.739	2590.3
TK2	TK3	КАН	обр.	273	32.0	1.686	1.971	1.766	1.752	1.334	0.230	0.000	0.000	0.000	0.048	1.103	1.502	1.855	11.561	2179.7
TK3	отв 126	КАН	под.	273	98.0	5.163	7.173	6.427	6.374	4.856	0.838	0.000	0.000	0.000	0.174	4.015	5.468	6.751	42.076	7932.9
TK3	отв 126	КАН	обр.	273	98.0	5.163	6.036	5.408	5.364	4.086	0.705	0.000	0.000	0.000	0.147	3.379	4.601	5.681	35.407	6675.5
TK1	TK19	КАН	под.	273	40.0	2.107	2.928	2.623	2.602	1.982	0.342	0.000	0.000	0.000	0.071	1.639	2.232	2.755	17.174	3237.9
TK1	TK19	КАН	обр.	273	40.0	2.107	2.464	2.207	2.189	1.668	0.288	0.000	0.000	0.000	0.060	1.379	1.878	2.319	14.452	2724.7
TK20	TK21	КАН	под.	273	18.0	0.948	1.318	1.180	1.171	0.892	0.154	0.000	0.000	0.000	0.032	0.737	1.004	1.240	7.728	1457.0

1	2	3	4	5	6	7	8	9	10	11	12	13	14	15	16	17	18	19	20	
TK20	TK21	КАН	обр.	273	18.0	0.948	1.109	0.993	0.985	0.751	0.130	0.000	0.000	0.000	0.027	0.621	0.845	1.043	6.504	1226.2
TK19	TK20	НЗМ	под.	273	92.0	4.847	7.254	6.327	5.771	3.610	0.477	0.000	0.000	0.000	0.139	3.654	5.375	6.814	39.421	7432.3
TK19	TK20	НЗМ	обр.	273	92.0	4.847	6.217	5.429	4.983	3.157	0.418	0.000	0.000	0.000	0.123	3.198	4.645	5.852	34.022	6414.4
TK21	отв 125	НЗМ	под.	273	67.0	3.530	5.283	4.608	4.203	2.629	0.348	0.000	0.000	0.000	0.102	2.661	3.914	4.962	28.710	5412.9
TK21	отв 125	НЗМ	обр.	273	67.0	3.530	4.527	3.954	3.629	2.299	0.304	0.000	0.000	0.000	0.089	2.329	3.383	4.261	24.775	4671.0
отв 125	отв 124	НЗМ	под.	273	150.0	7.903	11.827	10.316	9.409	5.885	0.778	0.000	0.000	0.000	0.227	5.958	8.763	11.109	64.272	12117.6
отв 125	отв 124	НЗМ	обр.	273	150.0	7.903	10.136	8.851	8.124	5.147	0.682	0.000	0.000	0.000	0.200	5.213	7.574	9.541	55.468	10457.8
отв 124	TK22	НЗМ	под.	273	97.0	5.110	7.648	6.671	6.084	3.806	0.503	0.000	0.000	0.000	0.147	3.853	5.667	7.184	41.563	7836.2
отв 124	TK22	НЗМ	обр.	273	97.0	5.110	6.555	5.724	5.254	3.328	0.441	0.000	0.000	0.000	0.129	3.371	4.898	6.170	35.870	6762.8
TK1	TK2	НЗМ	под.	273	398.3	20.985	17.280	15.071	13.747	8.598	1.137	0.000	0.000	0.000	0.332	8.705	12.803	16.231	93.904	17704.4
TK1	TK2	НЗМ	обр.	273	398.3	20.985	14.520	12.679	11.638	7.373	0.976	0.000	0.000	0.000	0.287	7.468	10.850	13.667	79.458	14980.8
Итого:						539.012	1076.865	952.396	924.821	684.307	117.772	0.000	0.000	0.000	31.478	661.323	850.256	1024.357	6323.575	1192228.1

Расчет нормативных тепловых потерь с утечкой

Система теплоснабжения: Сети после ЦТП-1

Температурный график: 100/70

Наименование участка		Тип прокладки	Назначение	D, мм	L, м	Vс, куб.м	Расчет нормативных тепловых потерь с утечкой по месяцам, Гкал												Усредненный расчет	
Начало	Конец						Янв	Фев	Мар	Апр	Май	Июн	Июл	Авг	Сен	Окт	Ноя	Дек	Qгод	Q, ккал/ч
1	2	3	4	5	6	7	8	9	10	11	12	13	14	15	16	17	18	19	20	
TK17	здание	НЗМ	под.ГВС	32	96.0	0.055	0.005	0.005	0.005	0.005	0.001	0.000	0.000	0.000	0.000	0.005	0.005	0.005	0.036	6.8
TK17	здание	НЗМ	обр.ГВС	32	96.0	0.055	0.005	0.005	0.005	0.005	0.001	0.000	0.000	0.000	0.000	0.005	0.005	0.005	0.036	6.8
отв 152	здание	НЗМ	под.	32	151.0	0.086	0.010	0.009	0.009	0.007	0.001	0.000	0.000	0.000	0.000	0.007	0.008	0.010	0.061	11.5
отв 152	здание	НЗМ	обр.	32	151.0	0.086	0.010	0.009	0.009	0.007	0.001	0.000	0.000	0.000	0.000	0.007	0.008	0.010	0.061	11.5
TK13	отв 134а д/с	КАН	обр.ГВС	57	122.1	0.240	0.023	0.021	0.023	0.022	0.005	0.000	0.000	0.000	0.001	0.023	0.022	0.023	0.163	30.7
TK7	здание	НЗМ	под.ГВС	57	50.0	0.098	0.009	0.009	0.009	0.009	0.002	0.000	0.000	0.000	0.000	0.009	0.009	0.009	0.065	12.3
TK7	здание	НЗМ	обр.ГВС	57	50.0	0.098	0.009	0.009	0.009	0.009	0.002	0.000	0.000	0.000	0.000	0.009	0.009	0.009	0.065	12.3
отв 135	ДМШ	НЗМ	под.ГВС	57	184.0	0.361	0.035	0.031	0.035	0.034	0.008	0.000	0.000	0.000	0.002	0.035	0.034	0.035	0.249	46.9
отв 135	ДМШ	НЗМ	обр.ГВС	57	184.0	0.361	0.035	0.031	0.035	0.034	0.008	0.000	0.000	0.000	0.002	0.035	0.034	0.035	0.249	46.9
TK2	TK14	НЗМ	под.	57	36.0	0.071	0.008	0.007	0.007	0.005	0.001	0.000	0.000	0.000	0.000	0.005	0.007	0.008	0.048	9.0
TK2	TK14	НЗМ	обр.	57	36.0	0.071	0.008	0.007	0.007	0.005	0.001	0.000	0.000	0.000	0.000	0.005	0.007	0.008	0.048	9.0
TK2	TK14	НЗМ	под.ГВС	57	36.0	0.071	0.007	0.006	0.007	0.007	0.002	0.000	0.000	0.000	0.000	0.007	0.007	0.007	0.050	9.4
TK2	TK14	НЗМ	обр.ГВС	57	36.0	0.071	0.007	0.006	0.007	0.007	0.002	0.000	0.000	0.000	0.000	0.007	0.007	0.007	0.050	9.4
TK14	TK15	НЗМ	под.	57	90.0	0.177	0.021	0.018	0.018	0.013	0.002	0.000	0.000	0.000	0.000	0.014	0.017	0.020	0.123	23.2
TK14	TK15	НЗМ	обр.	57	90.0	0.177	0.021	0.018	0.018	0.013	0.002	0.000	0.000	0.000	0.000	0.014	0.017	0.020	0.123	23.2
TK14	TK15	НЗМ	под.ГВС	57	90.0	0.177	0.017	0.015	0.017	0.016	0.004	0.000	0.000	0.000	0.001	0.017	0.016	0.017	0.120	22.6
TK14	TK15	НЗМ	обр.ГВС	57	90.0	0.177	0.017	0.015	0.017	0.016	0.004	0.000	0.000	0.000	0.001	0.017	0.016	0.017	0.120	22.6
TK15	здание	НЗМ	под.	57	23.0	0.045	0.005	0.005	0.005	0.003	0.001	0.000	0.000	0.000	0.000	0.003	0.004	0.005	0.031	5.8
TK15	здание	НЗМ	обр.	57	23.0	0.045	0.005	0.005	0.005	0.003	0.001	0.000	0.000	0.000	0.000	0.003	0.004	0.005	0.031	5.8
TK15	здание	НЗМ	под.ГВС	57	23.0	0.045	0.004	0.004	0.004	0.004	0.001	0.000	0.000	0.000	0.000	0.004	0.004	0.004	0.029	5.5
TK15	здание	НЗМ	обр.ГВС	57	23.0	0.045	0.004	0.004	0.004	0.004	0.001	0.000	0.000	0.000	0.000	0.004	0.004	0.004	0.029	5.5
TK15	TK16	НЗМ	под.	57	80.0	0.157	0.019	0.016	0.016	0.012	0.002	0.000	0.000	0.000	0.000	0.012	0.015	0.018	0.110	20.7
TK15	TK16	НЗМ	обр.	57	80.0	0.157	0.019	0.016	0.016	0.012	0.002	0.000	0.000	0.000	0.000	0.012	0.015	0.018	0.110	20.7
TK15	TK16	НЗМ	под.ГВС	57	80.0	0.157	0.015	0.014	0.015	0.015	0.003	0.000	0.000	0.000	0.001	0.015	0.015	0.015	0.108	20.4
TK15	TK16	НЗМ	обр.ГВС	57	80.0	0.157	0.015	0.014	0.015	0.015	0.003	0.000	0.000	0.000	0.001	0.015	0.015	0.015	0.108	20.4
TK16	TK17	НЗМ	под.	57	27.0	0.053	0.006	0.006	0.005	0.004	0.001	0.000	0.000	0.000	0.000	0.004	0.005	0.006	0.037	7.0
TK16	TK17	НЗМ	обр.	57	27.0	0.053	0.006	0.006	0.005	0.004	0.001	0.000	0.000	0.000	0.000	0.004	0.005	0.006	0.037	7.0
TK16	TK17	НЗМ	под.ГВС	57	27.0	0.053	0.005	0.005	0.005	0.005	0.001	0.000	0.000	0.000	0.000	0.005	0.005	0.005	0.036	6.8
TK16	TK17	НЗМ	обр.ГВС	57	27.0	0.053	0.005	0.005	0.005	0.005	0.001	0.000	0.000	0.000	0.000	0.005	0.005	0.005	0.036	6.8

1	2	3	4	5	6	7	8	9	10	11	12	13	14	15	16	17	18	19	20	
TK17	здание	НЗМ	под.	57	96.0	0.188	0.022	0.020	0.019	0.014	0.003	0.000	0.000	0.000	0.014	0.018	0.021	0.131	24.7	
TK17	здание	НЗМ	обр.	57	96.0	0.188	0.022	0.020	0.019	0.014	0.003	0.000	0.000	0.000	0.014	0.018	0.021	0.131	24.7	
отв 136	здание	НЗМ	под.	57	137.0	0.269	0.032	0.028	0.027	0.020	0.004	0.000	0.000	0.000	0.001	0.021	0.026	0.030	0.189	35.6
отв 136	здание	НЗМ	обр.	57	137.0	0.269	0.032	0.028	0.027	0.020	0.004	0.000	0.000	0.000	0.001	0.021	0.026	0.030	0.189	35.6
отв 137	здание	НЗМ	под.	57	132.0	0.259	0.031	0.027	0.026	0.019	0.003	0.000	0.000	0.000	0.001	0.020	0.025	0.029	0.181	34.1
отв 137	здание	НЗМ	обр.	57	132.0	0.259	0.031	0.027	0.026	0.019	0.003	0.000	0.000	0.000	0.001	0.020	0.025	0.029	0.181	34.1
отв 158	здание	НЗМ	под.	57	113.0	0.222	0.026	0.023	0.023	0.017	0.003	0.000	0.000	0.000	0.001	0.017	0.021	0.025	0.156	29.4
отв 158	здание	НЗМ	обр.	57	113.0	0.222	0.026	0.023	0.023	0.017	0.003	0.000	0.000	0.000	0.001	0.017	0.021	0.025	0.156	29.4
отв 152	здание	НЗМ	под.	57	120.0	0.236	0.028	0.025	0.024	0.018	0.003	0.000	0.000	0.000	0.001	0.018	0.023	0.027	0.167	31.5
отв 152	здание	НЗМ	обр.	57	120.0	0.236	0.028	0.025	0.024	0.018	0.003	0.000	0.000	0.000	0.001	0.018	0.023	0.027	0.167	31.5
отв 147	жил. дом	НЗМ	под.	57	138.0	0.271	0.032	0.028	0.028	0.020	0.004	0.000	0.000	0.000	0.001	0.021	0.026	0.031	0.191	36.0
отв 147	жил. дом	НЗМ	обр.	57	138.0	0.271	0.032	0.028	0.028	0.020	0.004	0.000	0.000	0.000	0.001	0.021	0.026	0.031	0.191	36.0
TK13	отв 134а д/с	КАН	под.ГВС	76	122.1	0.457	0.044	0.040	0.044	0.042	0.010	0.000	0.000	0.000	0.002	0.044	0.042	0.044	0.312	58.8
отв 161	здание	НЗМ	под.	76	50.0	0.187	0.022	0.019	0.019	0.014	0.002	0.000	0.000	0.000	0.000	0.014	0.018	0.021	0.129	24.3
отв 161	здание	НЗМ	обр.	76	50.0	0.187	0.022	0.019	0.019	0.014	0.002	0.000	0.000	0.000	0.000	0.014	0.018	0.021	0.129	24.3
TK29	здание	НЗМ	под.ГВС	76	16.0	0.060	0.006	0.005	0.006	0.006	0.001	0.000	0.000	0.000	0.000	0.006	0.006	0.006	0.042	7.9
TK29	здание	НЗМ	обр.ГВС	76	16.0	0.060	0.006	0.005	0.006	0.006	0.001	0.000	0.000	0.000	0.000	0.006	0.006	0.006	0.042	7.9
TK5	школа	НЗМ	под.	76	128.0	0.479	0.056	0.050	0.049	0.036	0.006	0.000	0.000	0.000	0.001	0.037	0.046	0.054	0.335	63.2
TK5	школа	НЗМ	обр.	76	128.0	0.479	0.056	0.050	0.049	0.036	0.006	0.000	0.000	0.000	0.001	0.037	0.046	0.054	0.335	63.2
TK5	школа	НЗМ	под.ГВС	76	128.0	0.479	0.046	0.041	0.046	0.044	0.010	0.000	0.000	0.000	0.002	0.046	0.044	0.046	0.325	61.3
TK5	школа	НЗМ	обр.ГВС	76	128.0	0.479	0.046	0.041	0.046	0.044	0.010	0.000	0.000	0.000	0.002	0.046	0.044	0.046	0.325	61.3
TK12	здание	НЗМ	под.	76	85.0	0.318	0.037	0.033	0.032	0.024	0.004	0.000	0.000	0.000	0.001	0.024	0.030	0.036	0.221	41.7
TK12	здание	НЗМ	обр.	76	85.0	0.318	0.037	0.033	0.032	0.024	0.004	0.000	0.000	0.000	0.001	0.024	0.030	0.036	0.221	41.7
TK12	здание	НЗМ	под.ГВС	76	85.0	0.318	0.031	0.028	0.031	0.030	0.007	0.000	0.000	0.000	0.002	0.031	0.030	0.031	0.221	41.7
TK12	здание	НЗМ	под.ГВС	76	85.0	0.318	0.031	0.028	0.031	0.030	0.007	0.000	0.000	0.000	0.002	0.031	0.030	0.031	0.221	41.7
TK29	TK30	НЗМ	под.	76	25.0	0.093	0.011	0.010	0.009	0.007	0.001	0.000	0.000	0.000	0.000	0.007	0.009	0.011	0.065	12.3
TK29	TK30	НЗМ	обр.	76	25.0	0.093	0.011	0.010	0.009	0.007	0.001	0.000	0.000	0.000	0.000	0.007	0.009	0.011	0.065	12.3
TK29	TK30	НЗМ	под.ГВС	76	25.0	0.093	0.009	0.008	0.009	0.009	0.002	0.000	0.000	0.000	0.000	0.009	0.009	0.009	0.064	12.1
TK29	TK30	НЗМ	обр.ГВС	76	25.0	0.093	0.009	0.008	0.009	0.009	0.002	0.000	0.000	0.000	0.000	0.009	0.009	0.009	0.064	12.1
TK30	здание	НЗМ	под.	76	16.0	0.060	0.007	0.006	0.006	0.005	0.001	0.000	0.000	0.000	0.000	0.005	0.006	0.007	0.043	8.1
TK30	здание	НЗМ	обр.	76	16.0	0.060	0.007	0.006	0.006	0.005	0.001	0.000	0.000	0.000	0.000	0.005	0.006	0.007	0.043	8.1
TK30	здание	НЗМ	под.ГВС	76	16.0	0.060	0.006	0.005	0.006	0.006	0.001	0.000	0.000	0.000	0.000	0.006	0.006	0.006	0.042	7.9
TK30	здание	НЗМ	обр.ГВС	76	16.0	0.060	0.006	0.005	0.006	0.006	0.001	0.000	0.000	0.000	0.000	0.006	0.006	0.006	0.042	7.9
TK7	здание	НЗМ	под.	76	50.0	0.187	0.022	0.019	0.019	0.014	0.002	0.000	0.000	0.000	0.000	0.014	0.018	0.021	0.129	24.3
TK7	здание	НЗМ	обр.	76	50.0	0.187	0.022	0.019	0.019	0.014	0.002	0.000	0.000	0.000	0.000	0.014	0.018	0.021	0.129	24.3
TK13	здание	НЗМ	под.	76	19.0	0.071	0.008	0.007	0.007	0.005	0.001	0.000	0.000	0.000	0.000	0.005	0.007	0.008	0.048	9.0
TK13	здание	НЗМ	обр.	76	19.0	0.071	0.008	0.007	0.007	0.005	0.001	0.000	0.000	0.000	0.000	0.005	0.007	0.008	0.048	9.0
TK13	здание	НЗМ	под.ГВС	76	19.0	0.071	0.007	0.006	0.007	0.007	0.002	0.000	0.000	0.000	0.000	0.007	0.007	0.007	0.050	9.4

1	2	3	4	5	6	7	8	9	10	11	12	13	14	15	16	17	18	19	20	
TK13	здание	НЗМ	обр.ГВС	76	19.0	0.071	0.007	0.006	0.007	0.007	0.002	0.000	0.000	0.000	0.007	0.007	0.007	0.050	9.4	
TK27	здание	НЗМ	под.	76	28.0	0.105	0.012	0.011	0.011	0.008	0.001	0.000	0.000	0.000	0.008	0.010	0.012	0.073	13.8	
TK27	здание	НЗМ	обр.	76	28.0	0.105	0.012	0.011	0.011	0.008	0.001	0.000	0.000	0.000	0.008	0.010	0.012	0.073	13.8	
TK27	здание	НЗМ	под.ГВС	76	28.0	0.105	0.010	0.009	0.010	0.010	0.002	0.000	0.000	0.000	0.001	0.010	0.010	0.010	0.072	13.6
TK27	здание	НЗМ	обр.ГВС	76	28.0	0.105	0.010	0.009	0.010	0.010	0.002	0.000	0.000	0.000	0.001	0.010	0.010	0.010	0.072	13.6
TK40	здание	НЗМ	под.	76	11.0	0.041	0.005	0.004	0.004	0.003	0.001	0.000	0.000	0.000	0.000	0.003	0.004	0.005	0.029	5.5
TK40	здание	НЗМ	обр.	76	11.0	0.041	0.005	0.004	0.004	0.003	0.001	0.000	0.000	0.000	0.000	0.003	0.004	0.005	0.029	5.5
TK40	здание	НЗМ	под.ГВС	76	11.0	0.041	0.004	0.004	0.004	0.004	0.001	0.000	0.000	0.000	0.000	0.004	0.004	0.004	0.029	5.5
TK40	здание	НЗМ	обр.ГВС	76	11.0	0.041	0.004	0.004	0.004	0.004	0.001	0.000	0.000	0.000	0.000	0.004	0.004	0.004	0.029	5.5
отв 133	здание	НЗМ	под.	76	15.0	0.056	0.007	0.006	0.006	0.004	0.001	0.000	0.000	0.000	0.000	0.004	0.005	0.006	0.039	7.4
отв 133	здание	НЗМ	обр.	76	15.0	0.056	0.007	0.006	0.006	0.004	0.001	0.000	0.000	0.000	0.000	0.004	0.005	0.006	0.039	7.4
отв 133	здание	НЗМ	под.ГВС	76	15.0	0.056	0.005	0.005	0.005	0.005	0.001	0.000	0.000	0.000	0.000	0.005	0.005	0.005	0.036	6.8
отв 133	здание	НЗМ	обр.ГВС	76	15.0	0.056	0.005	0.005	0.005	0.005	0.001	0.000	0.000	0.000	0.000	0.005	0.005	0.005	0.036	6.8
отв 135	ДМШ	НЗМ	под.	76	184.0	0.688	0.081	0.072	0.070	0.052	0.009	0.000	0.000	0.000	0.002	0.053	0.066	0.078	0.483	91.1
отв 135	ДМШ	НЗМ	обр.	76	184.0	0.688	0.081	0.072	0.070	0.052	0.009	0.000	0.000	0.000	0.002	0.053	0.066	0.078	0.483	91.1
отв 160	гаражи	НЗМ	под.	76	124.0	0.464	0.055	0.048	0.047	0.035	0.006	0.000	0.000	0.000	0.001	0.036	0.044	0.052	0.324	61.1
отв 160	гаражи	НЗМ	обр.	76	124.0	0.464	0.055	0.048	0.047	0.035	0.006	0.000	0.000	0.000	0.001	0.036	0.044	0.052	0.324	61.1
TK6	TK9	КАН	под.ГВС	89	89.0	0.470	0.045	0.041	0.045	0.044	0.010	0.000	0.000	0.000	0.002	0.045	0.044	0.045	0.321	60.5
TK6	TK9	КАН	обр.ГВС	89	89.0	0.470	0.045	0.041	0.045	0.044	0.010	0.000	0.000	0.000	0.002	0.045	0.044	0.045	0.321	60.5
TK46	TK45	КАН	под.ГВС	89	79.0	0.417	0.040	0.036	0.040	0.039	0.009	0.000	0.000	0.000	0.002	0.040	0.039	0.040	0.285	53.7
TK46	TK45	КАН	обр.ГВС	89	79.0	0.417	0.040	0.036	0.040	0.039	0.009	0.000	0.000	0.000	0.002	0.040	0.039	0.040	0.285	53.7
TK45	TK44	КАН	под.ГВС	89	15.0	0.079	0.008	0.007	0.008	0.007	0.002	0.000	0.000	0.000	0.000	0.008	0.007	0.008	0.055	10.4
TK45	TK44	КАН	обр.ГВС	89	15.0	0.079	0.008	0.007	0.008	0.007	0.002	0.000	0.000	0.000	0.000	0.008	0.007	0.008	0.055	10.4
TK4	жил. дом	КАН	под.ГВС	89	8.0	0.042	0.004	0.004	0.004	0.004	0.001	0.000	0.000	0.000	0.000	0.004	0.004	0.004	0.029	5.5
TK4	жил. дом	КАН	обр.ГВС	89	8.0	0.042	0.004	0.004	0.004	0.004	0.001	0.000	0.000	0.000	0.000	0.004	0.004	0.004	0.029	5.5
TK3	жил. дом	КАН	под.ГВС	89	9.0	0.048	0.005	0.004	0.005	0.004	0.001	0.000	0.000	0.000	0.000	0.005	0.004	0.005	0.033	6.2
TK3	жил. дом	КАН	обр.ГВС	89	9.0	0.048	0.005	0.004	0.005	0.004	0.001	0.000	0.000	0.000	0.000	0.005	0.004	0.005	0.033	6.2
TK19	жил. дом	КАН	под.ГВС	89	20.0	0.106	0.010	0.009	0.010	0.010	0.002	0.000	0.000	0.000	0.001	0.010	0.010	0.010	0.072	13.6
TK19	жил. дом	КАН	обр.ГВС	89	20.0	0.106	0.010	0.009	0.010	0.010	0.002	0.000	0.000	0.000	0.001	0.010	0.010	0.010	0.072	13.6
отв 125	жил. дом	КАН	под.ГВС	89	18.0	0.095	0.009	0.008	0.009	0.009	0.002	0.000	0.000	0.000	0.000	0.009	0.009	0.009	0.064	12.1
отв 125	жил. дом	КАН	обр.ГВС	89	18.0	0.095	0.009	0.008	0.009	0.009	0.002	0.000	0.000	0.000	0.000	0.009	0.009	0.009	0.064	12.1
отв 124	жил. дом	КАН	под.ГВС	89	18.0	0.095	0.009	0.008	0.009	0.009	0.002	0.000	0.000	0.000	0.000	0.009	0.009	0.009	0.064	12.1
отв 124	жил. дом	КАН	обр.ГВС	89	18.0	0.095	0.009	0.008	0.009	0.009	0.002	0.000	0.000	0.000	0.000	0.009	0.009	0.009	0.064	12.1
TK24	жил. дом	КАН	под.ГВС	89	18.0	0.095	0.009	0.008	0.009	0.009	0.002	0.000	0.000	0.000	0.000	0.009	0.009	0.009	0.064	12.1
TK24	жил. дом	КАН	обр.ГВС	89	18.0	0.095	0.009	0.008	0.009	0.009	0.002	0.000	0.000	0.000	0.000	0.009	0.009	0.009	0.064	12.1
TK36	ср. школа	КАН	под.ГВС	89	30.0	0.158	0.015	0.014	0.015	0.015	0.003	0.000	0.000	0.000	0.001	0.015	0.015	0.015	0.108	20.4
TK36	ср. школа	КАН	обр.ГВС	89	30.0	0.158	0.015	0.014	0.015	0.015	0.003	0.000	0.000	0.000	0.001	0.015	0.015	0.015	0.108	20.4
TK36	жил. дом	КАН	под.ГВС	89	5.0	0.026	0.003	0.002	0.003	0.002	0.001	0.000	0.000	0.000	0.000	0.003	0.002	0.003	0.019	3.6

1	2	3	4	5	6	7	8	9	10	11	12	13	14	15	16	17	18	19	20	
TK36	жил. дом	КАН	обр.ГВС	89	5.0	0.026	0.003	0.002	0.003	0.002	0.001	0.000	0.000	0.000	0.003	0.002	0.003	0.019	3.6	
TK39	жил. дом	КАН	под.ГВС	89	20.0	0.106	0.010	0.009	0.010	0.010	0.002	0.000	0.000	0.000	0.001	0.010	0.010	0.010	0.072	13.6
TK39	жил. дом	КАН	обр.ГВС	89	20.0	0.106	0.010	0.009	0.010	0.010	0.002	0.000	0.000	0.000	0.001	0.010	0.010	0.010	0.072	13.6
TK13	отв 134а д/с	КАН	под.	89	84.1	0.433	0.051	0.045	0.044	0.033	0.006	0.000	0.000	0.000	0.001	0.033	0.042	0.049	0.304	57.3
TK13	отв 134а д/с	КАН	обр.	89	84.1	0.433	0.051	0.045	0.044	0.033	0.006	0.000	0.000	0.000	0.001	0.033	0.042	0.049	0.304	57.3
отв 131	TK35	НЗМ	под.ГВС	89	19.0	0.100	0.010	0.009	0.010	0.009	0.002	0.000	0.000	0.000	0.001	0.010	0.009	0.010	0.070	13.2
отв 131	TK35	НЗМ	обр.ГВС	89	19.0	0.100	0.010	0.009	0.010	0.009	0.002	0.000	0.000	0.000	0.001	0.010	0.009	0.010	0.070	13.2
TK35	здание	НЗМ	под.ГВС	89	22.0	0.116	0.011	0.010	0.011	0.011	0.003	0.000	0.000	0.000	0.001	0.011	0.011	0.011	0.080	15.1
TK35	здание	НЗМ	обр.ГВС	89	22.0	0.116	0.011	0.010	0.011	0.011	0.003	0.000	0.000	0.000	0.001	0.011	0.011	0.011	0.080	15.1
TK52	жил. дом	НЗМ	под.ГВС	89	196.0	1.035	0.099	0.090	0.099	0.096	0.022	0.000	0.000	0.000	0.005	0.099	0.096	0.099	0.705	132.9
TK52	жил. дом	НЗМ	обр.ГВС	89	196.0	1.035	0.099	0.090	0.099	0.096	0.022	0.000	0.000	0.000	0.005	0.099	0.096	0.099	0.705	132.9
TK49	здание	НЗМ	под.ГВС	89	15.0	0.079	0.008	0.007	0.008	0.007	0.002	0.000	0.000	0.000	0.000	0.008	0.007	0.008	0.055	10.4
TK49	здание	НЗМ	обр.ГВС	89	15.0	0.079	0.008	0.007	0.008	0.007	0.002	0.000	0.000	0.000	0.000	0.008	0.007	0.008	0.055	10.4
TK48	здание	НЗМ	под.ГВС	89	20.0	0.106	0.010	0.009	0.010	0.010	0.002	0.000	0.000	0.000	0.001	0.010	0.010	0.010	0.072	13.6
TK48	здание	НЗМ	обр.ГВС	89	20.0	0.106	0.010	0.009	0.010	0.010	0.002	0.000	0.000	0.000	0.001	0.010	0.010	0.010	0.072	13.6
TK47	здание	НЗМ	под.ГВС	89	21.0	0.111	0.011	0.010	0.011	0.010	0.002	0.000	0.000	0.000	0.001	0.011	0.010	0.011	0.077	14.5
TK47	здание	НЗМ	обр.ГВС	89	21.0	0.111	0.011	0.010	0.011	0.010	0.002	0.000	0.000	0.000	0.001	0.011	0.010	0.011	0.077	14.5
отв 132	здание	НЗМ	под.ГВС	89	12.0	0.063	0.006	0.005	0.006	0.006	0.001	0.000	0.000	0.000	0.000	0.006	0.006	0.006	0.042	7.9
отв 132	здание	НЗМ	обр.ГВС	89	12.0	0.063	0.006	0.005	0.006	0.006	0.001	0.000	0.000	0.000	0.000	0.006	0.006	0.006	0.042	7.9
TK39	здание	НЗМ	под.ГВС	89	10.0	0.053	0.005	0.005	0.005	0.005	0.001	0.000	0.000	0.000	0.000	0.005	0.005	0.005	0.036	6.8
TK39	здание	НЗМ	обр.ГВС	89	10.0	0.053	0.005	0.005	0.005	0.005	0.001	0.000	0.000	0.000	0.000	0.005	0.005	0.005	0.036	6.8
TK38	здание	НЗМ	под.ГВС	89	9.0	0.048	0.005	0.004	0.005	0.004	0.001	0.000	0.000	0.000	0.000	0.005	0.004	0.005	0.033	6.2
TK38	здание	НЗМ	обр.ГВС	89	9.0	0.048	0.005	0.004	0.005	0.004	0.001	0.000	0.000	0.000	0.000	0.005	0.004	0.005	0.033	6.2
отв 142	здание	НЗМ	под.ГВС	89	8.0	0.042	0.004	0.004	0.004	0.004	0.001	0.000	0.000	0.000	0.000	0.004	0.004	0.004	0.029	5.5
отв 142	здание	НЗМ	обр.ГВС	89	8.0	0.042	0.004	0.004	0.004	0.004	0.001	0.000	0.000	0.000	0.000	0.004	0.004	0.004	0.029	5.5
отв 143	здание	НЗМ	под.ГВС	89	8.0	0.042	0.004	0.004	0.004	0.004	0.001	0.000	0.000	0.000	0.000	0.004	0.004	0.004	0.029	5.5
отв 143	здание	НЗМ	обр.ГВС	89	8.0	0.042	0.004	0.004	0.004	0.004	0.001	0.000	0.000	0.000	0.000	0.004	0.004	0.004	0.029	5.5
отв 144	здание	НЗМ	под.ГВС	89	30.0	0.158	0.015	0.014	0.015	0.015	0.003	0.000	0.000	0.000	0.001	0.015	0.015	0.015	0.108	20.4
отв 144	здание	НЗМ	обр.ГВС	89	30.0	0.158	0.015	0.014	0.015	0.015	0.003	0.000	0.000	0.000	0.001	0.015	0.015	0.015	0.108	20.4
отв 145	жил. дом	НЗМ	под.ГВС	89	14.0	0.074	0.007	0.006	0.007	0.007	0.002	0.000	0.000	0.000	0.000	0.007	0.007	0.007	0.050	9.4
отв 145	жил. дом	НЗМ	обр.ГВС	89	14.0	0.074	0.007	0.006	0.007	0.007	0.002	0.000	0.000	0.000	0.000	0.007	0.007	0.007	0.050	9.4
отв 146	отв 147	НЗМ	под.ГВС	89	22.0	0.116	0.011	0.010	0.011	0.011	0.003	0.000	0.000	0.000	0.001	0.011	0.011	0.011	0.080	15.1
отв 146	отв 147	НЗМ	обр.ГВС	89	22.0	0.116	0.011	0.010	0.011	0.011	0.003	0.000	0.000	0.000	0.001	0.011	0.011	0.011	0.080	15.1
отв 147	отв 148	НЗМ	под.ГВС	89	31.0	0.164	0.016	0.014	0.016	0.015	0.004	0.000	0.000	0.000	0.001	0.016	0.015	0.016	0.113	21.3
отв 147	отв 148	НЗМ	обр.ГВС	89	31.0	0.164	0.016	0.014	0.016	0.015	0.004	0.000	0.000	0.000	0.001	0.016	0.015	0.016	0.113	21.3
отв 148	отв 149	НЗМ	под.ГВС	89	32.0	0.169	0.016	0.015	0.016	0.016	0.004	0.000	0.000	0.000	0.001	0.016	0.016	0.016	0.116	21.9
отв 148	отв 149	НЗМ	обр.ГВС	89	32.0	0.169	0.016	0.015	0.016	0.016	0.004	0.000	0.000	0.000	0.001	0.016	0.016	0.016	0.116	21.9
отв 148	отв 150	НЗМ	под.ГВС	89	53.0	0.280	0.027	0.024	0.027	0.026	0.006	0.000	0.000	0.000	0.001	0.027	0.026	0.027	0.191	36.0

1	2	3	4	5	6	7	8	9	10	11	12	13	14	15	16	17	18	19	20	
отв 148	отв 150	НЗМ	обр.ГВС	89	53.0	0.280	0.027	0.024	0.027	0.026	0.006	0.000	0.000	0.000	0.001	0.027	0.026	0.027	0.191	36.0
отв 147	отв 151	НЗМ	под.ГВС	89	51.0	0.269	0.026	0.023	0.026	0.025	0.006	0.000	0.000	0.000	0.001	0.026	0.025	0.026	0.184	34.7
отв 147	отв 151	НЗМ	обр.ГВС	89	51.0	0.269	0.026	0.023	0.026	0.025	0.006	0.000	0.000	0.000	0.001	0.026	0.025	0.026	0.184	34.7
отв 151	отв 152	НЗМ	под.ГВС	89	18.0	0.095	0.009	0.008	0.009	0.009	0.002	0.000	0.000	0.000	0.000	0.009	0.009	0.009	0.064	12.1
отв 151	отв 152	НЗМ	обр.ГВС	89	18.0	0.095	0.009	0.008	0.009	0.009	0.002	0.000	0.000	0.000	0.000	0.009	0.009	0.009	0.064	12.1
отв 146	отв 137	НЗМ	под.ГВС	89	35.0	0.185	0.018	0.016	0.018	0.017	0.004	0.000	0.000	0.000	0.001	0.018	0.017	0.018	0.127	23.9
отв 146	отв 137	НЗМ	обр.ГВС	89	35.0	0.185	0.018	0.016	0.018	0.017	0.004	0.000	0.000	0.000	0.001	0.018	0.017	0.018	0.127	23.9
отв 137	отв 136	НЗМ	под.ГВС	89	18.0	0.095	0.009	0.008	0.009	0.009	0.002	0.000	0.000	0.000	0.000	0.009	0.009	0.009	0.064	12.1
отв 137	отв 136	НЗМ	обр.ГВС	89	18.0	0.095	0.009	0.008	0.009	0.009	0.002	0.000	0.000	0.000	0.000	0.009	0.009	0.009	0.064	12.1
отв 136	отв 135	НЗМ	под.ГВС	89	23.0	0.121	0.012	0.011	0.012	0.011	0.003	0.000	0.000	0.000	0.001	0.012	0.011	0.012	0.085	16.0
отв 136	отв 135	НЗМ	обр.ГВС	89	23.0	0.121	0.012	0.011	0.012	0.011	0.003	0.000	0.000	0.000	0.001	0.012	0.011	0.012	0.085	16.0
отв 135	здание	НЗМ	под.ГВС	89	17.0	0.090	0.009	0.008	0.009	0.008	0.002	0.000	0.000	0.000	0.000	0.009	0.008	0.009	0.062	11.7
отв 135	здание	НЗМ	обр.ГВС	89	17.0	0.090	0.009	0.008	0.009	0.008	0.002	0.000	0.000	0.000	0.000	0.009	0.008	0.009	0.062	11.7
отв 141	гаражи	НЗМ	под.ГВС	89	16.0	0.084	0.008	0.007	0.008	0.008	0.002	0.000	0.000	0.000	0.000	0.008	0.008	0.008	0.057	10.7
отв 141	гаражи	НЗМ	обр.ГВС	89	16.0	0.084	0.008	0.007	0.008	0.008	0.002	0.000	0.000	0.000	0.000	0.008	0.008	0.008	0.057	10.7
ТК29	здание	НЗМ	под.	89	16.0	0.084	0.010	0.009	0.009	0.006	0.001	0.000	0.000	0.000	0.000	0.006	0.008	0.010	0.059	11.1
ТК29	здание	НЗМ	обр.	89	16.0	0.084	0.010	0.009	0.009	0.006	0.001	0.000	0.000	0.000	0.000	0.006	0.008	0.010	0.059	11.1
ТК29	здание	НЗМ	под.	89	122.0	0.644	0.076	0.067	0.065	0.048	0.009	0.000	0.000	0.000	0.002	0.049	0.062	0.073	0.451	85.0
ТК29	здание	НЗМ	обр.	89	122.0	0.644	0.076	0.067	0.065	0.048	0.009	0.000	0.000	0.000	0.002	0.049	0.062	0.073	0.451	85.0
ТК4	жил. дом	КАН	под.	108	8.0	0.063	0.007	0.007	0.006	0.005	0.001	0.000	0.000	0.000	0.000	0.005	0.006	0.007	0.044	8.3
ТК4	жил. дом	КАН	обр.	108	8.0	0.063	0.007	0.007	0.006	0.005	0.001	0.000	0.000	0.000	0.000	0.005	0.006	0.007	0.044	8.3
ТК3	жил. дом	КАН	под.	108	9.0	0.071	0.008	0.007	0.007	0.005	0.001	0.000	0.000	0.000	0.000	0.005	0.007	0.008	0.048	9.0
ТК3	жил. дом	КАН	обр.	108	9.0	0.071	0.008	0.007	0.007	0.005	0.001	0.000	0.000	0.000	0.000	0.005	0.007	0.008	0.048	9.0
ТК19	жил. дом	КАН	под.	108	20.0	0.157	0.019	0.016	0.016	0.012	0.002	0.000	0.000	0.000	0.000	0.012	0.015	0.018	0.110	20.7
ТК19	жил. дом	КАН	обр.	108	20.0	0.157	0.019	0.016	0.016	0.012	0.002	0.000	0.000	0.000	0.000	0.012	0.015	0.018	0.110	20.7
отв 125	жил. дом	КАН	под.	108	18.0	0.141	0.017	0.015	0.014	0.011	0.002	0.000	0.000	0.000	0.000	0.011	0.014	0.016	0.100	18.9
отв 125	жил. дом	КАН	обр.	108	18.0	0.141	0.017	0.015	0.014	0.011	0.002	0.000	0.000	0.000	0.000	0.011	0.014	0.016	0.100	18.9
отв 124	жил. дом	КАН	под.	108	18.0	0.141	0.017	0.015	0.014	0.011	0.002	0.000	0.000	0.000	0.000	0.011	0.014	0.016	0.100	18.9
отв 124	жил. дом	КАН	обр.	108	18.0	0.141	0.017	0.015	0.014	0.011	0.002	0.000	0.000	0.000	0.000	0.011	0.014	0.016	0.100	18.9
ТК24	жил. дом	КАН	под.	108	18.0	0.141	0.017	0.015	0.014	0.011	0.002	0.000	0.000	0.000	0.000	0.011	0.014	0.016	0.100	18.9
ТК24	жил. дом	КАН	обр.	108	18.0	0.141	0.017	0.015	0.014	0.011	0.002	0.000	0.000	0.000	0.000	0.011	0.014	0.016	0.100	18.9
ТК36	ср. школа	КАН	под.	108	30.0	0.236	0.028	0.025	0.024	0.018	0.003	0.000	0.000	0.000	0.001	0.018	0.023	0.027	0.167	31.5
ТК36	ср. школа	КАН	обр.	108	30.0	0.236	0.028	0.025	0.024	0.018	0.003	0.000	0.000	0.000	0.001	0.018	0.023	0.027	0.167	31.5
ТК36	жил. дом	КАН	под.	108	5.0	0.039	0.005	0.004	0.004	0.003	0.001	0.000	0.000	0.000	0.000	0.003	0.004	0.004	0.028	5.3
ТК36	жил. дом	КАН	обр.	108	5.0	0.039	0.005	0.004	0.004	0.003	0.001	0.000	0.000	0.000	0.000	0.003	0.004	0.004	0.028	5.3
ТК39	жил. дом	КАН	под.	108	20.0	0.157	0.019	0.016	0.016	0.012	0.002	0.000	0.000	0.000	0.000	0.012	0.015	0.018	0.110	20.7
ТК39	жил. дом	КАН	обр.	108	20.0	0.157	0.019	0.016	0.016	0.012	0.002	0.000	0.000	0.000	0.000	0.012	0.015	0.018	0.110	20.7
отв 131	здание	КАН	под.	108	30.0	0.236	0.028	0.025	0.024	0.018	0.003	0.000	0.000	0.000	0.001	0.018	0.023	0.027	0.167	31.5

1	2	3	4	5	6	7	8	9	10	11	12	13	14	15	16	17	18	19	20	
отв 131	здание	КАН	обр.	108	30.0	0.236	0.028	0.025	0.024	0.018	0.003	0.000	0.000	0.000	0.001	0.018	0.023	0.027	0.167	31.5
отв 150	отв 160	КАН	под.	108	25.0	0.196	0.023	0.020	0.020	0.015	0.003	0.000	0.000	0.000	0.001	0.015	0.019	0.022	0.138	26.0
отв 150	отв 160	КАН	обр.	108	25.0	0.196	0.023	0.020	0.020	0.015	0.003	0.000	0.000	0.000	0.001	0.015	0.019	0.022	0.138	26.0
отв 131	здание	КАН	под.ГВС	108	30.0	0.236	0.023	0.020	0.023	0.022	0.005	0.000	0.000	0.000	0.001	0.023	0.022	0.023	0.162	30.5
отв 131	здание	КАН	обр.ГВС	108	30.0	0.236	0.023	0.020	0.023	0.022	0.005	0.000	0.000	0.000	0.001	0.023	0.022	0.023	0.162	30.5
ТК13	отв 134а д/с	КАН	под.	108	38.0	0.298	0.035	0.031	0.030	0.022	0.004	0.000	0.000	0.000	0.001	0.023	0.029	0.034	0.209	39.4
ТК13	отв 134а д/с	КАН	обр.	108	38.0	0.298	0.035	0.031	0.030	0.022	0.004	0.000	0.000	0.000	0.001	0.023	0.029	0.034	0.209	39.4
ТК9	ТК10	НЗМ	под.	108	101.0	0.793	0.094	0.083	0.081	0.060	0.011	0.000	0.000	0.000	0.002	0.061	0.076	0.090	0.558	105.2
ТК9	ТК10	НЗМ	обр.	108	101.0	0.793	0.094	0.083	0.081	0.060	0.011	0.000	0.000	0.000	0.002	0.061	0.076	0.090	0.558	105.2
ТК9	ТК10	НЗМ	под.ГВС	108	101.0	0.793	0.076	0.069	0.076	0.074	0.017	0.000	0.000	0.000	0.004	0.076	0.074	0.076	0.542	102.2
ТК9	ТК10	НЗМ	обр.ГВС	108	101.0	0.793	0.076	0.069	0.076	0.074	0.017	0.000	0.000	0.000	0.004	0.076	0.074	0.076	0.542	102.2
ТК10	здание	НЗМ	под.	108	16.0	0.126	0.015	0.013	0.013	0.009	0.002	0.000	0.000	0.000	0.000	0.010	0.012	0.014	0.088	16.6
ТК10	здание	НЗМ	обр.	108	16.0	0.126	0.015	0.013	0.013	0.009	0.002	0.000	0.000	0.000	0.000	0.010	0.012	0.014	0.088	16.6
ТК10	здание	НЗМ	под.ГВС	108	16.0	0.126	0.012	0.011	0.012	0.012	0.003	0.000	0.000	0.000	0.001	0.012	0.012	0.012	0.087	16.4
ТК10	здание	НЗМ	обр.ГВС	108	16.0	0.126	0.012	0.011	0.012	0.012	0.003	0.000	0.000	0.000	0.001	0.012	0.012	0.012	0.087	16.4
ТК9	ТК11	НЗМ	под.	108	83.0	0.652	0.077	0.068	0.066	0.049	0.009	0.000	0.000	0.000	0.002	0.050	0.062	0.074	0.457	86.2
ТК9	ТК11	НЗМ	обр.	108	83.0	0.652	0.077	0.068	0.066	0.049	0.009	0.000	0.000	0.000	0.002	0.050	0.062	0.074	0.457	86.2
ТК9	ТК11	НЗМ	под.ГВС	108	83.0	0.652	0.063	0.057	0.063	0.061	0.014	0.000	0.000	0.000	0.003	0.063	0.061	0.063	0.448	84.5
ТК9	ТК11	НЗМ	обр.ГВС	108	83.0	0.652	0.063	0.057	0.063	0.061	0.014	0.000	0.000	0.000	0.003	0.063	0.061	0.063	0.448	84.5
ТК11	здание	НЗМ	под.	108	18.0	0.141	0.017	0.015	0.014	0.011	0.002	0.000	0.000	0.000	0.000	0.011	0.014	0.016	0.100	18.9
ТК11	здание	НЗМ	обр.	108	18.0	0.141	0.017	0.015	0.014	0.011	0.002	0.000	0.000	0.000	0.000	0.011	0.014	0.016	0.100	18.9
ТК11	здание	НЗМ	под.ГВС	108	18.0	0.141	0.014	0.012	0.014	0.013	0.003	0.000	0.000	0.000	0.001	0.014	0.013	0.014	0.098	18.5
ТК11	здание	НЗМ	обр.ГВС	108	18.0	0.141	0.014	0.012	0.014	0.013	0.003	0.000	0.000	0.000	0.001	0.014	0.013	0.014	0.098	18.5
отв 131	ТК35	НЗМ	под.	108	19.0	0.149	0.018	0.016	0.015	0.011	0.002	0.000	0.000	0.000	0.000	0.011	0.014	0.017	0.104	19.6
отв 131	ТК35	НЗМ	обр.	108	19.0	0.149	0.018	0.016	0.015	0.011	0.002	0.000	0.000	0.000	0.000	0.011	0.014	0.017	0.104	19.6
ТК35	здание	НЗМ	под.	108	22.0	0.173	0.020	0.018	0.018	0.013	0.002	0.000	0.000	0.000	0.000	0.013	0.017	0.020	0.121	22.8
ТК35	здание	НЗМ	обр.	108	22.0	0.173	0.020	0.018	0.018	0.013	0.002	0.000	0.000	0.000	0.000	0.013	0.017	0.020	0.121	22.8
ТК52	жил. дом	НЗМ	под.	108	196.0	1.539	0.182	0.160	0.156	0.116	0.021	0.000	0.000	0.000	0.004	0.118	0.148	0.174	1.079	203.4
ТК52	жил. дом	НЗМ	обр.	108	196.0	1.539	0.182	0.160	0.156	0.116	0.021	0.000	0.000	0.000	0.004	0.118	0.148	0.174	1.079	203.4
ТК49	здание	НЗМ	под.	108	15.0	0.118	0.014	0.012	0.012	0.009	0.002	0.000	0.000	0.000	0.000	0.009	0.011	0.013	0.082	15.5
ТК49	здание	НЗМ	обр.	108	15.0	0.118	0.014	0.012	0.012	0.009	0.002	0.000	0.000	0.000	0.000	0.009	0.011	0.013	0.082	15.5
ТК48	здание	НЗМ	под.	108	20.0	0.157	0.019	0.016	0.016	0.012	0.002	0.000	0.000	0.000	0.000	0.012	0.015	0.018	0.110	20.7
ТК48	здание	НЗМ	обр.	108	20.0	0.157	0.019	0.016	0.016	0.012	0.002	0.000	0.000	0.000	0.000	0.012	0.015	0.018	0.110	20.7
ТК47	здание	НЗМ	под.	108	21.0	0.165	0.019	0.017	0.017	0.012	0.002	0.000	0.000	0.000	0.000	0.013	0.016	0.019	0.115	21.7
ТК47	здание	НЗМ	обр.	108	21.0	0.165	0.019	0.017	0.017	0.012	0.002	0.000	0.000	0.000	0.000	0.013	0.016	0.019	0.115	21.7
ТК44	ТК43	НЗМ	под.	108	62.0	0.487	0.057	0.051	0.049	0.037	0.007	0.000	0.000	0.000	0.001	0.037	0.047	0.055	0.341	64.3
ТК44	ТК43	НЗМ	обр.	108	62.0	0.487	0.057	0.051	0.049	0.037	0.007	0.000	0.000	0.000	0.001	0.037	0.047	0.055	0.341	64.3
ТК44	ТК43	НЗМ	под.ГВС	108	62.0	0.487	0.047	0.042	0.047	0.045	0.011	0.000	0.000	0.000	0.002	0.047	0.045	0.047	0.333	62.8

1	2	3	4	5	6	7	8	9	10	11	12	13	14	15	16	17	18	19	20	
TK44	TK43	НЗМ	обр.ГВС	108	62.0	0.487	0.047	0.042	0.047	0.045	0.011	0.000	0.000	0.000	0.002	0.047	0.045	0.047	0.333	62.8
TK43	TK42	НЗМ	под.	108	6.0	0.047	0.006	0.005	0.005	0.004	0.001	0.000	0.000	0.000	0.000	0.004	0.005	0.005	0.035	6.6
TK43	TK42	НЗМ	обр.	108	6.0	0.047	0.006	0.005	0.005	0.004	0.001	0.000	0.000	0.000	0.000	0.004	0.005	0.005	0.035	6.6
TK43	TK42	НЗМ	под.ГВС	108	6.0	0.047	0.005	0.004	0.005	0.004	0.001	0.000	0.000	0.000	0.000	0.005	0.004	0.005	0.033	6.2
TK43	TK42	НЗМ	обр.ГВС	108	6.0	0.047	0.005	0.004	0.005	0.004	0.001	0.000	0.000	0.000	0.000	0.005	0.004	0.005	0.033	6.2
TK42	отв 132	НЗМ	под.	108	64.0	0.503	0.059	0.052	0.051	0.038	0.007	0.000	0.000	0.000	0.001	0.039	0.048	0.057	0.352	66.4
TK42	отв 132	НЗМ	обр.	108	64.0	0.503	0.059	0.052	0.051	0.038	0.007	0.000	0.000	0.000	0.001	0.039	0.048	0.057	0.352	66.4
TK42	отв 132	НЗМ	под.ГВС	108	64.0	0.503	0.048	0.044	0.048	0.047	0.011	0.000	0.000	0.000	0.003	0.048	0.047	0.048	0.344	64.9
TK42	отв 132	НЗМ	обр.ГВС	108	64.0	0.503	0.048	0.044	0.048	0.047	0.011	0.000	0.000	0.000	0.003	0.048	0.047	0.048	0.344	64.9
отв 132	здание	НЗМ	под.	108	12.0	0.094	0.011	0.010	0.010	0.007	0.001	0.000	0.000	0.000	0.000	0.007	0.009	0.011	0.066	12.4
отв 132	здание	НЗМ	обр.	108	12.0	0.094	0.011	0.010	0.010	0.007	0.001	0.000	0.000	0.000	0.000	0.007	0.009	0.011	0.066	12.4
отв 132	отв 133	НЗМ	под.	108	36.0	0.283	0.033	0.029	0.029	0.021	0.004	0.000	0.000	0.000	0.001	0.022	0.027	0.032	0.198	37.3
отв 132	отв 133	НЗМ	обр.	108	36.0	0.283	0.033	0.029	0.029	0.021	0.004	0.000	0.000	0.000	0.001	0.022	0.027	0.032	0.198	37.3
отв 132	отв 133	НЗМ	под.ГВС	108	36.0	0.283	0.027	0.025	0.027	0.026	0.006	0.000	0.000	0.000	0.001	0.027	0.026	0.027	0.192	36.2
отв 132	отв 133	НЗМ	обр.ГВС	108	36.0	0.283	0.027	0.025	0.027	0.026	0.006	0.000	0.000	0.000	0.001	0.027	0.026	0.027	0.192	36.2
отв 133	TK41	НЗМ	под.	108	123.0	0.966	0.114	0.101	0.098	0.073	0.013	0.000	0.000	0.000	0.003	0.074	0.093	0.109	0.678	127.8
отв 133	TK41	НЗМ	обр.	108	123.0	0.966	0.114	0.101	0.098	0.073	0.013	0.000	0.000	0.000	0.003	0.074	0.093	0.109	0.678	127.8
отв 133	TK41	НЗМ	под.ГВС	108	123.0	0.966	0.093	0.084	0.093	0.090	0.021	0.000	0.000	0.000	0.005	0.093	0.090	0.093	0.662	124.8
отв 133	TK41	НЗМ	обр.ГВС	108	123.0	0.966	0.093	0.084	0.093	0.090	0.021	0.000	0.000	0.000	0.005	0.093	0.090	0.093	0.662	124.8
TK41	TK40	НЗМ	под.	108	64.0	0.503	0.059	0.052	0.051	0.038	0.007	0.000	0.000	0.000	0.001	0.039	0.048	0.057	0.352	66.4
TK41	TK40	НЗМ	обр.	108	64.0	0.503	0.059	0.052	0.051	0.038	0.007	0.000	0.000	0.000	0.001	0.039	0.048	0.057	0.352	66.4
TK41	TK40	НЗМ	под.ГВС	108	64.0	0.503	0.048	0.044	0.048	0.047	0.011	0.000	0.000	0.000	0.003	0.048	0.047	0.048	0.344	64.9
TK41	TK40	НЗМ	обр.ГВС	108	64.0	0.503	0.048	0.044	0.048	0.047	0.011	0.000	0.000	0.000	0.003	0.048	0.047	0.048	0.344	64.9
TK40	TK39	НЗМ	под.	108	109.0	0.856	0.101	0.089	0.087	0.064	0.011	0.000	0.000	0.000	0.002	0.066	0.082	0.097	0.599	112.9
TK40	TK39	НЗМ	обр.	108	109.0	0.856	0.101	0.089	0.087	0.064	0.011	0.000	0.000	0.000	0.002	0.066	0.082	0.097	0.599	112.9
TK40	TK39	НЗМ	под.ГВС	108	109.0	0.856	0.082	0.074	0.082	0.080	0.019	0.000	0.000	0.000	0.004	0.082	0.080	0.082	0.585	110.3
TK40	TK39	НЗМ	обр.ГВС	108	109.0	0.856	0.082	0.074	0.082	0.080	0.019	0.000	0.000	0.000	0.004	0.082	0.080	0.082	0.585	110.3
TK39	здание	НЗМ	под.	108	10.0	0.079	0.009	0.008	0.008	0.006	0.001	0.000	0.000	0.000	0.000	0.006	0.008	0.009	0.055	10.4
TK39	здание	НЗМ	обр.	108	10.0	0.079	0.009	0.008	0.008	0.006	0.001	0.000	0.000	0.000	0.000	0.006	0.008	0.009	0.055	10.4
TK38	здание	НЗМ	под.	108	9.0	0.071	0.008	0.007	0.007	0.005	0.001	0.000	0.000	0.000	0.000	0.005	0.007	0.008	0.048	9.0
TK38	здание	НЗМ	обр.	108	9.0	0.071	0.008	0.007	0.007	0.005	0.001	0.000	0.000	0.000	0.000	0.005	0.007	0.008	0.048	9.0
отв 142	здание	НЗМ	под.	108	8.0	0.063	0.007	0.007	0.006	0.005	0.001	0.000	0.000	0.000	0.000	0.005	0.006	0.007	0.044	8.3
отв 142	здание	НЗМ	обр.	108	8.0	0.063	0.007	0.007	0.006	0.005	0.001	0.000	0.000	0.000	0.000	0.005	0.006	0.007	0.044	8.3
отв 143	здание	НЗМ	под.	108	8.0	0.063	0.007	0.007	0.006	0.005	0.001	0.000	0.000	0.000	0.000	0.005	0.006	0.007	0.044	8.3
отв 143	здание	НЗМ	обр.	108	8.0	0.063	0.007	0.007	0.006	0.005	0.001	0.000	0.000	0.000	0.000	0.005	0.006	0.007	0.044	8.3
отв 144	здание	НЗМ	под.	108	30.0	0.236	0.028	0.025	0.024	0.018	0.003	0.000	0.000	0.000	0.001	0.018	0.023	0.027	0.167	31.5
отв 144	здание	НЗМ	обр.	108	30.0	0.236	0.028	0.025	0.024	0.018	0.003	0.000	0.000	0.000	0.001	0.018	0.023	0.027	0.167	31.5
отв 145	жил. дом	НЗМ	под.	108	14.0	0.110	0.013	0.011	0.011	0.008	0.001	0.000	0.000	0.000	0.000	0.008	0.011	0.012	0.075	14.1

1	2	3	4	5	6	7	8	9	10	11	12	13	14	15	16	17	18	19	20	
отв 145	жил. дом	НЗМ	обр.	108	14.0	0.110	0.013	0.011	0.011	0.008	0.001	0.000	0.000	0.000	0.008	0.011	0.012	0.075	14.1	
отв 146	отв 147	НЗМ	под.	108	22.0	0.173	0.020	0.018	0.018	0.013	0.002	0.000	0.000	0.000	0.013	0.017	0.020	0.121	22.8	
отв 146	отв 147	НЗМ	обр.	108	22.0	0.173	0.020	0.018	0.018	0.013	0.002	0.000	0.000	0.000	0.013	0.017	0.020	0.121	22.8	
отв 147	отв 148	НЗМ	под.	108	31.0	0.243	0.029	0.025	0.025	0.018	0.003	0.000	0.000	0.000	0.001	0.019	0.023	0.028	0.171	32.2
отв 147	отв 148	НЗМ	обр.	108	31.0	0.243	0.029	0.025	0.025	0.018	0.003	0.000	0.000	0.000	0.001	0.019	0.023	0.028	0.171	32.2
отв 148	отв 149	НЗМ	под.	108	32.0	0.251	0.030	0.026	0.026	0.019	0.003	0.000	0.000	0.000	0.001	0.019	0.024	0.028	0.176	33.2
отв 148	отв 149	НЗМ	обр.	108	32.0	0.251	0.030	0.026	0.026	0.019	0.003	0.000	0.000	0.000	0.001	0.019	0.024	0.028	0.176	33.2
отв 148	отв 150	НЗМ	под.	108	53.0	0.416	0.049	0.043	0.042	0.031	0.006	0.000	0.000	0.000	0.001	0.032	0.040	0.047	0.291	54.9
отв 148	отв 150	НЗМ	обр.	108	53.0	0.416	0.049	0.043	0.042	0.031	0.006	0.000	0.000	0.000	0.001	0.032	0.040	0.047	0.291	54.9
отв 150	отв 160	НЗМ	под.	108	629.0	4.940	0.583	0.514	0.501	0.372	0.066	0.000	0.000	0.000	0.013	0.379	0.473	0.559	3.460	652.3
отв 150	отв 160	НЗМ	обр.	108	629.0	4.940	0.583	0.514	0.501	0.372	0.066	0.000	0.000	0.000	0.013	0.379	0.473	0.559	3.460	652.3
отв 160	отв 161	НЗМ	под.	108	196.0	1.539	0.182	0.160	0.156	0.116	0.021	0.000	0.000	0.000	0.004	0.118	0.148	0.174	1.079	203.4
отв 160	отв 161	НЗМ	обр.	108	196.0	1.539	0.182	0.160	0.156	0.116	0.021	0.000	0.000	0.000	0.004	0.118	0.148	0.174	1.079	203.4
отв 147	отв 151	НЗМ	под.	108	51.0	0.401	0.047	0.042	0.041	0.030	0.005	0.000	0.000	0.000	0.001	0.031	0.038	0.045	0.280	52.8
отв 147	отв 151	НЗМ	обр.	108	51.0	0.401	0.047	0.042	0.041	0.030	0.005	0.000	0.000	0.000	0.001	0.031	0.038	0.045	0.280	52.8
отв 151	отв 152	НЗМ	под.	108	18.0	0.141	0.017	0.015	0.014	0.011	0.002	0.000	0.000	0.000	0.011	0.014	0.016	0.100	18.9	
отв 151	отв 152	НЗМ	обр.	108	18.0	0.141	0.017	0.015	0.014	0.011	0.002	0.000	0.000	0.000	0.011	0.014	0.016	0.100	18.9	
отв 152	отв 156	НЗМ	под.	108	185.0	1.453	0.171	0.151	0.147	0.109	0.019	0.000	0.000	0.000	0.004	0.112	0.139	0.164	1.016	191.6
отв 152	отв 156	НЗМ	обр.	108	185.0	1.453	0.171	0.151	0.147	0.109	0.019	0.000	0.000	0.000	0.004	0.112	0.139	0.164	1.016	191.6
отв 156	отв 157	НЗМ	под.	108	182.0	1.429	0.169	0.149	0.145	0.108	0.019	0.000	0.000	0.000	0.004	0.110	0.137	0.162	1.003	189.1
отв 156	отв 157	НЗМ	обр.	108	182.0	1.429	0.169	0.149	0.145	0.108	0.019	0.000	0.000	0.000	0.004	0.110	0.137	0.162	1.003	189.1
отв 157	отв 159	НЗМ	под.	108	185.0	1.453	0.171	0.151	0.147	0.109	0.019	0.000	0.000	0.000	0.004	0.112	0.139	0.164	1.016	191.6
отв 157	отв 159	НЗМ	обр.	108	185.0	1.453	0.171	0.151	0.147	0.109	0.019	0.000	0.000	0.000	0.004	0.112	0.139	0.164	1.016	191.6
отв 159	здание	НЗМ	под.	108	157.0	1.233	0.145	0.128	0.125	0.093	0.016	0.000	0.000	0.000	0.003	0.095	0.118	0.139	0.862	162.5
отв 159	здание	НЗМ	обр.	108	157.0	1.233	0.145	0.128	0.125	0.093	0.016	0.000	0.000	0.000	0.003	0.095	0.118	0.139	0.862	162.5
отв 157	отв 158	НЗМ	под.	108	293.0	2.301	0.271	0.239	0.234	0.173	0.031	0.000	0.000	0.000	0.006	0.177	0.221	0.260	1.612	303.9
отв 157	отв 158	НЗМ	обр.	108	293.0	2.301	0.271	0.239	0.234	0.173	0.031	0.000	0.000	0.000	0.006	0.177	0.221	0.260	1.612	303.9
отв 146	отв 137	НЗМ	под.	108	35.0	0.275	0.032	0.029	0.028	0.021	0.004	0.000	0.000	0.000	0.001	0.021	0.026	0.031	0.193	36.4
отв 146	отв 137	НЗМ	обр.	108	35.0	0.275	0.032	0.029	0.028	0.021	0.004	0.000	0.000	0.000	0.001	0.021	0.026	0.031	0.193	36.4
отв 137	отв 136	НЗМ	под.	108	18.0	0.141	0.017	0.015	0.014	0.011	0.002	0.000	0.000	0.000	0.000	0.011	0.014	0.016	0.100	18.9
отв 137	отв 136	НЗМ	обр.	108	18.0	0.141	0.017	0.015	0.014	0.011	0.002	0.000	0.000	0.000	0.000	0.011	0.014	0.016	0.100	18.9
отв 136	отв 135	НЗМ	под.	108	23.0	0.181	0.021	0.019	0.018	0.014	0.002	0.000	0.000	0.000	0.000	0.014	0.017	0.020	0.125	23.6
отв 136	отв 135	НЗМ	обр.	108	23.0	0.181	0.021	0.019	0.018	0.014	0.002	0.000	0.000	0.000	0.000	0.014	0.017	0.020	0.125	23.6
отв 135	здание	НЗМ	под.	108	17.0	0.134	0.016	0.014	0.014	0.010	0.002	0.000	0.000	0.000	0.000	0.010	0.013	0.015	0.094	17.7
отв 135	здание	НЗМ	обр.	108	17.0	0.134	0.016	0.014	0.014	0.010	0.002	0.000	0.000	0.000	0.000	0.010	0.013	0.015	0.094	17.7
отв 141	гаражи	НЗМ	под.	108	16.0	0.126	0.015	0.013	0.013	0.009	0.002	0.000	0.000	0.000	0.000	0.010	0.012	0.014	0.088	16.6
отв 141	гаражи	НЗМ	обр.	108	16.0	0.126	0.015	0.013	0.013	0.009	0.002	0.000	0.000	0.000	0.000	0.010	0.012	0.014	0.088	16.6
ТК7	ТК8	КАН	под.ГВС	159	38.0	0.672	0.064	0.058	0.064	0.062	0.015	0.000	0.000	0.000	0.003	0.064	0.062	0.064	0.456	86.0

1	2	3	4	5	6	7	8	9	10	11	12	13	14	15	16	17	18	19	20	
TK7	TK8	КАН	обр.ГВС	159	38.0	0.672	0.064	0.058	0.064	0.062	0.015	0.000	0.000	0.000	0.003	0.064	0.062	0.064	0.456	86.0
TK8	TK12	КАН	под.ГВС	159	93.0	1.643	0.158	0.142	0.158	0.153	0.036	0.000	0.000	0.000	0.008	0.158	0.153	0.158	1.124	211.9
TK8	TK12	КАН	обр.ГВС	159	93.0	1.643	0.158	0.142	0.158	0.153	0.036	0.000	0.000	0.000	0.008	0.158	0.153	0.158	1.124	211.9
TK12	TK13	КАН	под.ГВС	159	50.0	0.884	0.085	0.077	0.085	0.082	0.019	0.000	0.000	0.000	0.004	0.085	0.082	0.085	0.604	113.9
TK12	TK13	КАН	обр.ГВС	159	50.0	0.884	0.085	0.077	0.085	0.082	0.019	0.000	0.000	0.000	0.004	0.085	0.082	0.085	0.604	113.9
TK13	отв 134	КАН	под.ГВС	159	30.0	0.530	0.051	0.046	0.051	0.049	0.011	0.000	0.000	0.000	0.003	0.051	0.049	0.051	0.362	68.3
TK13	отв 134	КАН	обр.ГВС	159	30.0	0.530	0.051	0.046	0.051	0.049	0.011	0.000	0.000	0.000	0.003	0.051	0.049	0.051	0.362	68.3
отв 134	TK32	КАН	под.ГВС	159	15.0	0.265	0.025	0.023	0.025	0.025	0.006	0.000	0.000	0.000	0.001	0.025	0.025	0.025	0.180	33.9
отв 134	TK32	КАН	обр.ГВС	159	15.0	0.265	0.025	0.023	0.025	0.025	0.006	0.000	0.000	0.000	0.001	0.025	0.025	0.025	0.180	33.9
TK32	TK36	КАН	под.ГВС	159	42.0	0.742	0.071	0.064	0.071	0.069	0.016	0.000	0.000	0.000	0.004	0.071	0.069	0.071	0.506	95.4
TK32	TK36	КАН	обр.ГВС	159	42.0	0.742	0.071	0.064	0.071	0.069	0.016	0.000	0.000	0.000	0.004	0.071	0.069	0.071	0.506	95.4
TK6	TK9	КАН	под.	159	89.0	1.573	0.186	0.164	0.160	0.118	0.021	0.000	0.000	0.000	0.004	0.121	0.151	0.178	1.103	208.0
TK6	TK9	КАН	обр.	159	89.0	1.573	0.186	0.164	0.160	0.118	0.021	0.000	0.000	0.000	0.004	0.121	0.151	0.178	1.103	208.0
TK22	TK25	КАН	под.	159	40.0	0.707	0.083	0.074	0.072	0.053	0.009	0.000	0.000	0.000	0.002	0.054	0.068	0.080	0.495	93.3
TK22	TK25	КАН	обр.	159	40.0	0.707	0.083	0.074	0.072	0.053	0.009	0.000	0.000	0.000	0.002	0.054	0.068	0.080	0.495	93.3
TK22	TK25	КАН	под.ГВС	159	40.0	0.707	0.068	0.061	0.068	0.066	0.015	0.000	0.000	0.000	0.004	0.068	0.066	0.068	0.484	91.3
TK22	TK25	КАН	обр.ГВС	159	40.0	0.707	0.068	0.061	0.068	0.066	0.015	0.000	0.000	0.000	0.004	0.068	0.066	0.068	0.484	91.3
TK25	TK26	КАН	под.	159	30.0	0.530	0.063	0.055	0.054	0.040	0.007	0.000	0.000	0.000	0.001	0.041	0.051	0.060	0.372	70.1
TK25	TK26	КАН	обр.	159	30.0	0.530	0.063	0.055	0.054	0.040	0.007	0.000	0.000	0.000	0.001	0.041	0.051	0.060	0.372	70.1
TK25	TK26	КАН	под.ГВС	159	30.0	0.530	0.051	0.046	0.051	0.049	0.011	0.000	0.000	0.000	0.003	0.051	0.049	0.051	0.362	68.3
TK25	TK26	КАН	обр.ГВС	159	30.0	0.530	0.051	0.046	0.051	0.049	0.011	0.000	0.000	0.000	0.003	0.051	0.049	0.051	0.362	68.3
TK26	TK27	КАН	под.	159	47.0	0.831	0.098	0.086	0.084	0.062	0.011	0.000	0.000	0.000	0.002	0.064	0.080	0.094	0.581	109.5
TK26	TK27	КАН	обр.	159	47.0	0.831	0.098	0.086	0.084	0.062	0.011	0.000	0.000	0.000	0.002	0.064	0.080	0.094	0.581	109.5
TK26	TK27	КАН	под.ГВС	159	47.0	0.831	0.080	0.072	0.080	0.077	0.018	0.000	0.000	0.000	0.004	0.080	0.077	0.080	0.568	107.1
TK26	TK27	КАН	обр.ГВС	159	47.0	0.831	0.080	0.072	0.080	0.077	0.018	0.000	0.000	0.000	0.004	0.080	0.077	0.080	0.568	107.1
TK27	TK28	КАН	под.	159	39.0	0.689	0.081	0.072	0.070	0.052	0.009	0.000	0.000	0.000	0.002	0.053	0.066	0.078	0.483	91.1
TK27	TK28	КАН	обр.	159	39.0	0.689	0.081	0.072	0.070	0.052	0.009	0.000	0.000	0.000	0.002	0.053	0.066	0.078	0.483	91.1
TK27	TK28	КАН	под.ГВС	159	39.0	0.689	0.066	0.060	0.066	0.064	0.015	0.000	0.000	0.000	0.003	0.066	0.064	0.066	0.470	88.6
TK27	TK28	КАН	обр.ГВС	159	39.0	0.689	0.066	0.060	0.066	0.064	0.015	0.000	0.000	0.000	0.003	0.066	0.064	0.066	0.470	88.6
TK28	TK29	КАН	под.	159	99.0	1.749	0.206	0.182	0.178	0.132	0.023	0.000	0.000	0.000	0.005	0.134	0.168	0.198	1.226	231.1
TK28	TK29	КАН	обр.	159	99.0	1.749	0.206	0.182	0.178	0.132	0.023	0.000	0.000	0.000	0.005	0.134	0.168	0.198	1.226	231.1
TK28	TK29	КАН	под.ГВС	159	99.0	1.749	0.168	0.152	0.168	0.162	0.038	0.000	0.000	0.000	0.009	0.168	0.162	0.168	1.195	225.3
TK28	TK29	КАН	обр.ГВС	159	99.0	1.749	0.168	0.152	0.168	0.162	0.038	0.000	0.000	0.000	0.009	0.168	0.162	0.168	1.195	225.3
TK36	TK37	КАН	под.	159	67.0	1.184	0.140	0.123	0.120	0.089	0.016	0.000	0.000	0.000	0.003	0.091	0.113	0.134	0.829	156.3
TK36	TK37	КАН	обр.	159	67.0	1.184	0.140	0.123	0.120	0.089	0.016	0.000	0.000	0.000	0.003	0.091	0.113	0.134	0.829	156.3
TK36	TK37	КАН	под.ГВС	159	67.0	1.184	0.114	0.103	0.114	0.110	0.026	0.000	0.000	0.000	0.006	0.114	0.110	0.114	0.811	152.9
TK36	TK37	КАН	обр.ГВС	159	67.0	1.184	0.114	0.103	0.114	0.110	0.026	0.000	0.000	0.000	0.006	0.114	0.110	0.114	0.811	152.9
TK37	TK38	КАН	под.	159	70.0	1.237	0.146	0.129	0.126	0.093	0.017	0.000	0.000	0.000	0.003	0.095	0.119	0.140	0.868	163.7

1	2	3	4	5	6	7	8	9	10	11	12	13	14	15	16	17	18	19	20	
TK37	TK38	КАН	обр.	159	70.0	1.237	0.146	0.129	0.126	0.093	0.017	0.000	0.000	0.000	0.003	0.095	0.119	0.140	0.868	163.7
TK37	TK38	КАН	под.ГВС	159	70.0	1.237	0.119	0.107	0.119	0.115	0.027	0.000	0.000	0.000	0.006	0.119	0.115	0.119	0.846	159.5
TK37	TK38	КАН	обр.ГВС	159	70.0	1.237	0.119	0.107	0.119	0.115	0.027	0.000	0.000	0.000	0.006	0.119	0.115	0.119	0.846	159.5
TK38	TK39	КАН	под.	159	34.0	0.601	0.071	0.063	0.061	0.045	0.008	0.000	0.000	0.000	0.002	0.046	0.058	0.068	0.422	79.6
TK38	TK39	КАН	обр.	159	34.0	0.601	0.071	0.063	0.061	0.045	0.008	0.000	0.000	0.000	0.002	0.046	0.058	0.068	0.422	79.6
TK38	TK39	КАН	под.ГВС	159	34.0	0.601	0.058	0.052	0.058	0.056	0.013	0.000	0.000	0.000	0.003	0.058	0.056	0.058	0.412	77.7
TK38	TK39	КАН	обр.ГВС	159	34.0	0.601	0.058	0.052	0.058	0.056	0.013	0.000	0.000	0.000	0.003	0.058	0.056	0.058	0.412	77.7
TK46	TK45	КАН	под.	159	79.0	1.396	0.165	0.145	0.142	0.105	0.019	0.000	0.000	0.000	0.004	0.107	0.134	0.158	0.979	184.6
TK46	TK45	КАН	обр.	159	79.0	1.396	0.165	0.145	0.142	0.105	0.019	0.000	0.000	0.000	0.004	0.107	0.134	0.158	0.979	184.6
TK45	TK44	КАН	под.	159	15.0	0.265	0.031	0.028	0.027	0.020	0.004	0.000	0.000	0.000	0.001	0.020	0.025	0.030	0.186	35.1
TK45	TK44	КАН	обр.	159	15.0	0.265	0.031	0.028	0.027	0.020	0.004	0.000	0.000	0.000	0.001	0.020	0.025	0.030	0.186	35.1
отв 134	TK33	КАН	под.	159	63.0	1.113	0.131	0.116	0.113	0.084	0.015	0.000	0.000	0.000	0.003	0.086	0.107	0.126	0.781	147.2
отв 134	TK33	КАН	обр.	159	63.0	1.113	0.131	0.116	0.113	0.084	0.015	0.000	0.000	0.000	0.003	0.086	0.107	0.126	0.781	147.2
отв 134	TK33	КАН	под.ГВС	159	63.0	1.113	0.107	0.097	0.107	0.103	0.024	0.000	0.000	0.000	0.006	0.107	0.103	0.107	0.761	143.5
отв 134	TK33	КАН	обр.ГВС	159	63.0	1.113	0.107	0.097	0.107	0.103	0.024	0.000	0.000	0.000	0.006	0.107	0.103	0.107	0.761	143.5
TK33	отв 131	КАН	под.	159	100.0	1.767	0.208	0.184	0.179	0.133	0.024	0.000	0.000	0.000	0.005	0.136	0.169	0.200	1.238	233.4
TK33	отв 131	КАН	обр.	159	100.0	1.767	0.208	0.184	0.179	0.133	0.024	0.000	0.000	0.000	0.005	0.136	0.169	0.200	1.238	233.4
TK33	отв 131	КАН	под.ГВС	159	100.0	1.767	0.170	0.153	0.170	0.164	0.038	0.000	0.000	0.000	0.009	0.170	0.164	0.170	1.208	227.8
TK33	отв 131	КАН	обр.ГВС	159	100.0	1.767	0.170	0.153	0.170	0.164	0.038	0.000	0.000	0.000	0.009	0.170	0.164	0.170	1.208	227.8
TK51	TK50	НЗМ	под.ГВС	159	9.0	0.159	0.015	0.014	0.015	0.015	0.003	0.000	0.000	0.000	0.001	0.015	0.015	0.015	0.108	20.4
TK51	TK50	НЗМ	обр.ГВС	159	9.0	0.159	0.015	0.014	0.015	0.015	0.003	0.000	0.000	0.000	0.001	0.015	0.015	0.015	0.108	20.4
TK50	TK49	НЗМ	под.ГВС	159	19.0	0.336	0.032	0.029	0.032	0.031	0.007	0.000	0.000	0.000	0.002	0.032	0.031	0.032	0.228	43.0
TK50	TK49	НЗМ	обр.ГВС	159	19.0	0.336	0.032	0.029	0.032	0.031	0.007	0.000	0.000	0.000	0.002	0.032	0.031	0.032	0.228	43.0
TK49	TK48	НЗМ	под.ГВС	159	40.0	0.707	0.068	0.061	0.068	0.066	0.015	0.000	0.000	0.000	0.004	0.068	0.066	0.068	0.484	91.3
TK49	TK48	НЗМ	обр.ГВС	159	40.0	0.707	0.068	0.061	0.068	0.066	0.015	0.000	0.000	0.000	0.004	0.068	0.066	0.068	0.484	91.3
TK48	TK47	НЗМ	под.ГВС	159	39.0	0.689	0.066	0.060	0.066	0.064	0.015	0.000	0.000	0.000	0.003	0.066	0.064	0.066	0.470	88.6
TK48	TK47	НЗМ	обр.ГВС	159	39.0	0.689	0.066	0.060	0.066	0.064	0.015	0.000	0.000	0.000	0.003	0.066	0.064	0.066	0.470	88.6
TK47	TK46	НЗМ	под.ГВС	159	70.0	1.237	0.119	0.107	0.119	0.115	0.027	0.000	0.000	0.000	0.006	0.119	0.115	0.119	0.846	159.5
TK47	TK46	НЗМ	обр.ГВС	159	70.0	1.237	0.119	0.107	0.119	0.115	0.027	0.000	0.000	0.000	0.006	0.119	0.115	0.119	0.846	159.5
TK5	TK6	НЗМ	под.ГВС	159	179.0	3.163	0.304	0.274	0.304	0.294	0.069	0.000	0.000	0.000	0.016	0.304	0.294	0.304	2.163	407.8
TK5	TK6	НЗМ	обр.ГВС	159	179.0	3.163	0.304	0.274	0.304	0.294	0.069	0.000	0.000	0.000	0.016	0.304	0.294	0.304	2.163	407.8
TK6	TK7	НЗМ	под.ГВС	159	30.0	0.530	0.051	0.046	0.051	0.049	0.011	0.000	0.000	0.000	0.003	0.051	0.049	0.051	0.362	68.3
TK6	TK7	НЗМ	обр.ГВС	159	30.0	0.530	0.051	0.046	0.051	0.049	0.011	0.000	0.000	0.000	0.003	0.051	0.049	0.051	0.362	68.3
TK52	отв 141	НЗМ	под.	159	134.0	2.368	0.279	0.246	0.240	0.178	0.032	0.000	0.000	0.000	0.006	0.182	0.227	0.268	1.658	312.6
TK52	отв 141	НЗМ	обр.	159	134.0	2.368	0.279	0.246	0.240	0.178	0.032	0.000	0.000	0.000	0.006	0.182	0.227	0.268	1.658	312.6
TK52	отв 141	НЗМ	под.ГВС	159	134.0	2.368	0.227	0.205	0.227	0.220	0.051	0.000	0.000	0.000	0.012	0.227	0.220	0.227	1.616	304.7
TK52	отв 141	НЗМ	обр.ГВС	159	134.0	2.368	0.227	0.205	0.227	0.220	0.051	0.000	0.000	0.000	0.012	0.227	0.220	0.227	1.616	304.7
отв 141	отв 140	НЗМ	под.	159	15.0	0.265	0.031	0.028	0.027	0.020	0.004	0.000	0.000	0.000	0.001	0.020	0.025	0.030	0.186	35.1

1	2	3	4	5	6	7	8	9	10	11	12	13	14	15	16	17	18	19	20	
отв 141	отв 140	НЗМ	обр.	159	15.0	0.265	0.031	0.028	0.027	0.020	0.004	0.000	0.000	0.000	0.001	0.020	0.025	0.030	0.186	35.1
отв 141	отв 140	НЗМ	под.ГВС	159	15.0	0.265	0.025	0.023	0.025	0.025	0.006	0.000	0.000	0.000	0.001	0.025	0.025	0.025	0.180	33.9
отв 141	отв 140	НЗМ	обр.ГВС	159	15.0	0.265	0.025	0.023	0.025	0.025	0.006	0.000	0.000	0.000	0.001	0.025	0.025	0.025	0.180	33.9
отв 140	отв 139	НЗМ	под.	159	38.0	0.672	0.079	0.070	0.068	0.051	0.009	0.000	0.000	0.000	0.002	0.052	0.064	0.076	0.471	88.8
отв 140	отв 139	НЗМ	обр.	159	38.0	0.672	0.079	0.070	0.068	0.051	0.009	0.000	0.000	0.000	0.002	0.052	0.064	0.076	0.471	88.8
отв 140	отв 139	НЗМ	под.ГВС	159	38.0	0.672	0.064	0.058	0.064	0.062	0.015	0.000	0.000	0.000	0.003	0.064	0.062	0.064	0.456	86.0
отв 140	отв 139	НЗМ	обр.ГВС	159	38.0	0.672	0.064	0.058	0.064	0.062	0.015	0.000	0.000	0.000	0.003	0.064	0.062	0.064	0.456	86.0
отв 139	отв 138	НЗМ	под.	159	21.0	0.371	0.044	0.039	0.038	0.028	0.005	0.000	0.000	0.000	0.001	0.029	0.036	0.042	0.262	49.4
отв 139	отв 138	НЗМ	обр.	159	21.0	0.371	0.044	0.039	0.038	0.028	0.005	0.000	0.000	0.000	0.001	0.029	0.036	0.042	0.262	49.4
отв 139	отв 138	НЗМ	под.ГВС	159	21.0	0.371	0.036	0.032	0.036	0.034	0.008	0.000	0.000	0.000	0.002	0.036	0.034	0.036	0.254	47.9
отв 139	отв 138	НЗМ	обр.ГВС	159	21.0	0.371	0.036	0.032	0.036	0.034	0.008	0.000	0.000	0.000	0.002	0.036	0.034	0.036	0.254	47.9
отв 138	отв 142	НЗМ	под.	159	81.0	1.431	0.169	0.149	0.145	0.108	0.019	0.000	0.000	0.000	0.004	0.110	0.137	0.162	1.003	189.1
отв 138	отв 142	НЗМ	обр.	159	81.0	1.431	0.169	0.149	0.145	0.108	0.019	0.000	0.000	0.000	0.004	0.110	0.137	0.162	1.003	189.1
отв 138	отв 142	НЗМ	под.ГВС	159	81.0	1.431	0.137	0.124	0.137	0.133	0.031	0.000	0.000	0.000	0.007	0.137	0.133	0.137	0.976	184.0
отв 138	отв 142	НЗМ	обр.ГВС	159	81.0	1.431	0.137	0.124	0.137	0.133	0.031	0.000	0.000	0.000	0.007	0.137	0.133	0.137	0.976	184.0
отв 142	отв 143	НЗМ	под.	159	82.0	1.449	0.171	0.151	0.147	0.109	0.019	0.000	0.000	0.000	0.004	0.111	0.139	0.164	1.015	191.4
отв 142	отв 143	НЗМ	обр.	159	82.0	1.449	0.171	0.151	0.147	0.109	0.019	0.000	0.000	0.000	0.004	0.111	0.139	0.164	1.015	191.4
отв 142	отв 143	НЗМ	под.ГВС	159	82.0	1.449	0.139	0.126	0.139	0.135	0.031	0.000	0.000	0.000	0.007	0.139	0.135	0.139	0.990	186.7
отв 142	отв 143	НЗМ	обр.ГВС	159	82.0	1.449	0.139	0.126	0.139	0.135	0.031	0.000	0.000	0.000	0.007	0.139	0.135	0.139	0.990	186.7
отв 143	отв 144	НЗМ	под.	159	30.0	0.530	0.063	0.055	0.054	0.040	0.007	0.000	0.000	0.000	0.001	0.041	0.051	0.060	0.372	70.1
отв 143	отв 144	НЗМ	обр.	159	30.0	0.530	0.063	0.055	0.054	0.040	0.007	0.000	0.000	0.000	0.001	0.041	0.051	0.060	0.372	70.1
отв 143	отв 144	НЗМ	под.ГВС	159	30.0	0.530	0.051	0.046	0.051	0.049	0.011	0.000	0.000	0.000	0.003	0.051	0.049	0.051	0.362	68.3
отв 143	отв 144	НЗМ	обр.ГВС	159	30.0	0.530	0.051	0.046	0.051	0.049	0.011	0.000	0.000	0.000	0.003	0.051	0.049	0.051	0.362	68.3
отв 144	отв 145	НЗМ	под.	159	71.0	1.255	0.148	0.131	0.127	0.094	0.017	0.000	0.000	0.000	0.003	0.096	0.120	0.142	0.878	165.5
отв 144	отв 145	НЗМ	обр.	159	71.0	1.255	0.148	0.131	0.127	0.094	0.017	0.000	0.000	0.000	0.003	0.096	0.120	0.142	0.878	165.5
отв 144	отв 145	НЗМ	под.ГВС	159	71.0	1.255	0.120	0.109	0.120	0.117	0.027	0.000	0.000	0.000	0.006	0.120	0.117	0.120	0.856	161.4
отв 144	отв 145	НЗМ	обр.ГВС	159	71.0	1.255	0.120	0.109	0.120	0.117	0.027	0.000	0.000	0.000	0.006	0.120	0.117	0.120	0.856	161.4
отв 145	отв 146	НЗМ	под.	159	37.0	0.654	0.077	0.068	0.066	0.049	0.009	0.000	0.000	0.000	0.002	0.050	0.063	0.074	0.458	86.3
отв 145	отв 146	НЗМ	обр.	159	37.0	0.654	0.077	0.068	0.066	0.049	0.009	0.000	0.000	0.000	0.002	0.050	0.063	0.074	0.458	86.3
отв 145	отв 146	НЗМ	под.ГВС	159	37.0	0.654	0.063	0.057	0.063	0.061	0.014	0.000	0.000	0.000	0.003	0.063	0.061	0.063	0.448	84.5
отв 145	отв 146	НЗМ	обр.ГВС	159	37.0	0.654	0.063	0.057	0.063	0.061	0.014	0.000	0.000	0.000	0.003	0.063	0.061	0.063	0.448	84.5
возд. врезка	жил. дом	НЗМ	под.ГВС	159	387.0	6.839	0.656	0.593	0.656	0.635	0.148	0.000	0.000	0.000	0.034	0.656	0.635	0.656	4.669	880.3
возд. врезка	жил. дом	НЗМ	обр.ГВС	159	387.0	6.839	0.656	0.593	0.656	0.635	0.148	0.000	0.000	0.000	0.034	0.656	0.635	0.656	4.669	880.3
ТК3	ОП1	НЗМ	обр.ГВС	159	398.3	7.039	0.675	0.610	0.675	0.654	0.153	0.000	0.000	0.000	0.035	0.675	0.654	0.675	4.806	906.1
ТК1	ТК2	КАН	под.ГВС	219	40.0	1.346	0.129	0.117	0.129	0.125	0.029	0.000	0.000	0.000	0.007	0.129	0.125	0.129	0.919	173.3
ТК1	ТК2	КАН	обр.ГВС	219	40.0	1.346	0.129	0.117	0.129	0.125	0.029	0.000	0.000	0.000	0.007	0.129	0.125	0.129	0.919	173.3
ТК2	ТК3	КАН	под.ГВС	219	32.0	1.077	0.103	0.093	0.103	0.100	0.023	0.000	0.000	0.000	0.005	0.103	0.100	0.103	0.733	138.2
ТК2	ТК3	КАН	обр.ГВС	219	32.0	1.077	0.103	0.093	0.103	0.100	0.023	0.000	0.000	0.000	0.005	0.103	0.100	0.103	0.733	138.2

1	2	3	4	5	6	7	8	9	10	11	12	13	14	15	16	17	18	19	20
TK3	отв 126	КАН	под.ГВС	219	98.0	3.298	0.317	0.286	0.317	0.306	0.071	0.000	0.000	0.016	0.317	0.306	0.317	2.253	424.8
TK3	отв 126	КАН	обр.ГВС	219	98.0	3.298	0.317	0.286	0.317	0.306	0.071	0.000	0.000	0.016	0.317	0.306	0.317	2.253	424.8
TK1	TK19	КАН	под.ГВС	219	40.0	1.346	0.129	0.117	0.129	0.125	0.029	0.000	0.000	0.007	0.129	0.125	0.129	0.919	173.3
TK1	TK19	КАН	обр.ГВС	219	40.0	1.346	0.129	0.117	0.129	0.125	0.029	0.000	0.000	0.007	0.129	0.125	0.129	0.919	173.3
TK20	TK21	КАН	под.ГВС	219	18.0	0.606	0.058	0.053	0.058	0.056	0.013	0.000	0.000	0.003	0.058	0.056	0.058	0.413	77.9
TK20	TK21	КАН	обр.ГВС	219	18.0	0.606	0.058	0.053	0.058	0.056	0.013	0.000	0.000	0.003	0.058	0.056	0.058	0.413	77.9
TK22	TK23	КАН	под.	219	46.0	1.548	0.183	0.161	0.157	0.116	0.021	0.000	0.000	0.004	0.119	0.148	0.175	1.084	204.4
TK22	TK23	КАН	обр.	219	46.0	1.548	0.183	0.161	0.157	0.116	0.021	0.000	0.000	0.004	0.119	0.148	0.175	1.084	204.4
TK22	TK23	КАН	под.ГВС	219	46.0	1.548	0.149	0.134	0.149	0.144	0.034	0.000	0.000	0.008	0.149	0.144	0.149	1.060	199.8
TK22	TK23	КАН	обр.ГВС	219	46.0	1.548	0.149	0.134	0.149	0.144	0.034	0.000	0.000	0.008	0.149	0.144	0.149	1.060	199.8
TK7	TK8	КАН	под.	219	38.0	1.279	0.151	0.133	0.130	0.096	0.017	0.000	0.000	0.003	0.098	0.123	0.145	0.896	168.9
TK7	TK8	КАН	обр.	219	38.0	1.279	0.151	0.133	0.130	0.096	0.017	0.000	0.000	0.003	0.098	0.123	0.145	0.896	168.9
TK8	TK12	КАН	под.	219	93.0	3.130	0.369	0.326	0.318	0.235	0.042	0.000	0.000	0.008	0.240	0.300	0.354	2.192	413.3
TK8	TK12	КАН	обр.	219	93.0	3.130	0.369	0.326	0.318	0.235	0.042	0.000	0.000	0.008	0.240	0.300	0.354	2.192	413.3
TK12	TK13	КАН	под.	219	50.0	1.683	0.198	0.175	0.171	0.127	0.022	0.000	0.000	0.004	0.129	0.161	0.190	1.177	221.9
TK12	TK13	КАН	обр.	219	50.0	1.683	0.198	0.175	0.171	0.127	0.022	0.000	0.000	0.004	0.129	0.161	0.190	1.177	221.9
TK13	отв 134	КАН	под.	219	30.0	1.010	0.119	0.105	0.102	0.076	0.013	0.000	0.000	0.003	0.078	0.097	0.114	0.707	133.3
TK13	отв 134	КАН	обр.	219	30.0	1.010	0.119	0.105	0.102	0.076	0.013	0.000	0.000	0.003	0.078	0.097	0.114	0.707	133.3
отв 134	TK32	КАН	под.	219	15.0	0.505	0.060	0.053	0.051	0.038	0.007	0.000	0.000	0.001	0.039	0.048	0.057	0.354	66.7
отв 134	TK32	КАН	обр.	219	15.0	0.505	0.060	0.053	0.051	0.038	0.007	0.000	0.000	0.001	0.039	0.048	0.057	0.354	66.7
TK32	TK36	КАН	под.	219	42.0	1.413	0.167	0.147	0.143	0.106	0.019	0.000	0.000	0.004	0.109	0.135	0.160	0.990	186.7
TK32	TK36	КАН	обр.	219	42.0	1.413	0.167	0.147	0.143	0.106	0.019	0.000	0.000	0.004	0.109	0.135	0.160	0.990	186.7
TK19	TK20	НЗМ	под.ГВС	219	92.0	3.096	0.297	0.268	0.297	0.288	0.067	0.000	0.000	0.015	0.297	0.288	0.297	2.114	398.6
TK19	TK20	НЗМ	обр.ГВС	219	92.0	3.096	0.297	0.268	0.297	0.288	0.067	0.000	0.000	0.015	0.297	0.288	0.297	2.114	398.6
TK21	отв 125	НЗМ	под.ГВС	219	67.0	2.255	0.216	0.195	0.216	0.209	0.049	0.000	0.000	0.011	0.216	0.209	0.216	1.537	289.8
TK21	отв 125	НЗМ	обр.ГВС	219	67.0	2.255	0.216	0.195	0.216	0.209	0.049	0.000	0.000	0.011	0.216	0.209	0.216	1.537	289.8
отв 125	отв 124	НЗМ	под.ГВС	219	150.0	5.048	0.484	0.438	0.484	0.469	0.109	0.000	0.000	0.025	0.484	0.469	0.484	3.446	649.7
отв 125	отв 124	НЗМ	обр.ГВС	219	150.0	5.048	0.484	0.438	0.484	0.469	0.109	0.000	0.000	0.025	0.484	0.469	0.484	3.446	649.7
отв 124	TK22	НЗМ	под.ГВС	219	97.0	3.264	0.313	0.283	0.313	0.303	0.071	0.000	0.000	0.016	0.313	0.303	0.313	2.228	420.1
отв 124	TK22	НЗМ	обр.ГВС	219	97.0	3.264	0.313	0.283	0.313	0.303	0.071	0.000	0.000	0.016	0.313	0.303	0.313	2.228	420.1
отв 126	TK5	НЗМ	под.	219	136.0	4.577	0.540	0.476	0.465	0.344	0.061	0.000	0.000	0.012	0.352	0.439	0.518	3.207	604.6
отв 126	TK5	НЗМ	обр.	219	136.0	4.577	0.540	0.476	0.465	0.344	0.061	0.000	0.000	0.012	0.352	0.439	0.518	3.207	604.6
отв 126	TK5	НЗМ	под.ГВС	219	136.0	4.577	0.439	0.397	0.439	0.425	0.099	0.000	0.000	0.023	0.439	0.425	0.439	3.125	589.2
отв 126	TK5	НЗМ	обр.ГВС	219	136.0	4.577	0.439	0.397	0.439	0.425	0.099	0.000	0.000	0.023	0.439	0.425	0.439	3.125	589.2
TK23	отв 127	НЗМ	под.	219	23.0	0.774	0.091	0.081	0.079	0.058	0.010	0.000	0.000	0.002	0.059	0.074	0.088	0.542	102.2
TK23	отв 127	НЗМ	обр.	219	23.0	0.774	0.091	0.081	0.079	0.058	0.010	0.000	0.000	0.002	0.059	0.074	0.088	0.542	102.2
TK23	отв 127	НЗМ	под.ГВС	219	23.0	0.774	0.074	0.067	0.074	0.072	0.017	0.000	0.000	0.004	0.074	0.072	0.074	0.528	99.5
TK23	отв 127	НЗМ	обр.ГВС	219	23.0	0.774	0.074	0.067	0.074	0.072	0.017	0.000	0.000	0.004	0.074	0.072	0.074	0.528	99.5

1	2	3	4	5	6	7	8	9	10	11	12	13	14	15	16	17	18	19	20	
отв 127	ТК24	НЗМ	под.	219	26.0	0.875	0.103	0.091	0.089	0.066	0.012	0.000	0.000	0.000	0.002	0.067	0.084	0.099	0.613	115.6
отв 127	ТК24	НЗМ	обр.	219	26.0	0.875	0.103	0.091	0.089	0.066	0.012	0.000	0.000	0.000	0.002	0.067	0.084	0.099	0.613	115.6
отв 127	ТК24	НЗМ	под.ГВС	219	26.0	0.875	0.084	0.076	0.084	0.081	0.019	0.000	0.000	0.000	0.004	0.084	0.081	0.084	0.597	112.6
отв 127	ТК24	НЗМ	обр.ГВС	219	26.0	0.875	0.084	0.076	0.084	0.081	0.019	0.000	0.000	0.000	0.004	0.084	0.081	0.084	0.597	112.6
ТК24	ТК52	НЗМ	под.	219	180.0	6.058	0.715	0.630	0.615	0.456	0.081	0.000	0.000	0.000	0.016	0.465	0.580	0.685	4.243	800.0
ТК24	ТК52	НЗМ	обр.	219	180.0	6.058	0.715	0.630	0.615	0.456	0.081	0.000	0.000	0.000	0.016	0.465	0.580	0.685	4.243	800.0
ТК24	ТК52	НЗМ	под.ГВС	219	180.0	6.058	0.581	0.525	0.581	0.563	0.131	0.000	0.000	0.000	0.030	0.581	0.563	0.581	4.136	779.8
ТК24	ТК52	НЗМ	обр.ГВС	219	180.0	6.058	0.581	0.525	0.581	0.563	0.131	0.000	0.000	0.000	0.030	0.581	0.563	0.581	4.136	779.8
ТК52	ТК51	НЗМ	под.	219	35.0	1.178	0.139	0.123	0.120	0.089	0.016	0.000	0.000	0.000	0.003	0.090	0.113	0.133	0.826	155.7
ТК52	ТК51	НЗМ	обр.	219	35.0	1.178	0.139	0.123	0.120	0.089	0.016	0.000	0.000	0.000	0.003	0.090	0.113	0.133	0.826	155.7
ТК52	ТК51	НЗМ	под.ГВС	219	35.0	1.178	0.113	0.102	0.113	0.109	0.026	0.000	0.000	0.000	0.006	0.113	0.109	0.113	0.804	151.6
ТК52	ТК51	НЗМ	под.ГВС	219	35.0	1.178	0.113	0.102	0.113	0.109	0.026	0.000	0.000	0.000	0.006	0.113	0.109	0.113	0.804	151.6
ТК51	ТК50	НЗМ	под.	219	9.0	0.303	0.036	0.032	0.031	0.023	0.004	0.000	0.000	0.000	0.001	0.023	0.029	0.034	0.213	40.2
ТК51	ТК50	НЗМ	обр.	219	9.0	0.303	0.036	0.032	0.031	0.023	0.004	0.000	0.000	0.000	0.001	0.023	0.029	0.034	0.213	40.2
ТК50	ТК49	НЗМ	под.	219	19.0	0.639	0.075	0.067	0.065	0.048	0.009	0.000	0.000	0.000	0.002	0.049	0.061	0.072	0.448	84.5
ТК50	ТК49	НЗМ	обр.	219	19.0	0.639	0.075	0.067	0.065	0.048	0.009	0.000	0.000	0.000	0.002	0.049	0.061	0.072	0.448	84.5
ТК49	ТК48	НЗМ	под.	219	40.0	1.346	0.159	0.140	0.137	0.101	0.018	0.000	0.000	0.000	0.004	0.103	0.129	0.152	0.943	177.8
ТК49	ТК48	НЗМ	обр.	219	40.0	1.346	0.159	0.140	0.137	0.101	0.018	0.000	0.000	0.000	0.004	0.103	0.129	0.152	0.943	177.8
ТК48	ТК47	НЗМ	под.	219	39.0	1.312	0.155	0.137	0.133	0.099	0.018	0.000	0.000	0.000	0.003	0.101	0.126	0.148	0.920	173.5
ТК48	ТК47	НЗМ	обр.	219	39.0	1.312	0.155	0.137	0.133	0.099	0.018	0.000	0.000	0.000	0.003	0.101	0.126	0.148	0.920	173.5
ТК47	ТК46	НЗМ	под.	219	70.0	2.356	0.278	0.245	0.239	0.177	0.031	0.000	0.000	0.000	0.006	0.181	0.226	0.266	1.649	310.9
ТК47	ТК46	НЗМ	обр.	219	70.0	2.356	0.278	0.245	0.239	0.177	0.031	0.000	0.000	0.000	0.006	0.181	0.226	0.266	1.649	310.9
ТК5	ТК6	НЗМ	под.	219	179.0	6.024	0.711	0.627	0.611	0.453	0.080	0.000	0.000	0.000	0.016	0.463	0.577	0.681	4.219	795.4
ТК5	ТК6	НЗМ	обр.	219	179.0	6.024	0.711	0.627	0.611	0.453	0.080	0.000	0.000	0.000	0.016	0.463	0.577	0.681	4.219	795.4
ТК6	ТК7	НЗМ	под.	219	30.0	1.010	0.119	0.105	0.102	0.076	0.013	0.000	0.000	0.000	0.003	0.078	0.097	0.114	0.707	133.3
ТК6	ТК7	НЗМ	обр.	219	30.0	1.010	0.119	0.105	0.102	0.076	0.013	0.000	0.000	0.000	0.003	0.078	0.097	0.114	0.707	133.3
ЦТП	жил. дом	НЗМ	под.	219	725.0	24.399	2.878	2.539	2.477	1.835	0.326	0.000	0.000	0.000	0.064	1.874	2.338	2.760	17.091	3222.3
ЦТП	жил. дом	НЗМ	обр.	219	725.0	24.399	2.878	2.539	2.477	1.835	0.326	0.000	0.000	0.000	0.064	1.874	2.338	2.760	17.091	3222.3
ТК3	ОП1	НЗМ	под.ГВС	219	398.3	13.404	1.286	1.162	1.286	1.245	0.290	0.000	0.000	0.000	0.067	1.286	1.245	1.286	9.153	1725.7
ТК1	ТК2	КАН	под.	273	40.0	2.107	0.249	0.219	0.214	0.159	0.028	0.000	0.000	0.000	0.006	0.162	0.202	0.238	1.477	278.5
ТК1	ТК2	КАН	обр.	273	40.0	2.107	0.249	0.219	0.214	0.159	0.028	0.000	0.000	0.000	0.006	0.162	0.202	0.238	1.477	278.5
ТК2	ТК3	КАН	под.	273	32.0	1.686	0.199	0.175	0.171	0.127	0.023	0.000	0.000	0.000	0.004	0.129	0.162	0.191	1.181	222.7
ТК2	ТК3	КАН	обр.	273	32.0	1.686	0.199	0.175	0.171	0.127	0.023	0.000	0.000	0.000	0.004	0.129	0.162	0.191	1.181	222.7
ТК3	отв 126	КАН	под.	273	98.0	5.163	0.609	0.537	0.524	0.388	0.069	0.000	0.000	0.000	0.014	0.397	0.495	0.584	3.617	681.9
ТК3	отв 126	КАН	обр.	273	98.0	5.163	0.609	0.537	0.524	0.388	0.069	0.000	0.000	0.000	0.014	0.397	0.495	0.584	3.617	681.9
ТК1	ТК19	КАН	под.	273	40.0	2.107	0.249	0.219	0.214	0.159	0.028	0.000	0.000	0.000	0.006	0.162	0.202	0.238	1.477	278.5
ТК1	ТК19	КАН	обр.	273	40.0	2.107	0.249	0.219	0.214	0.159	0.028	0.000	0.000	0.000	0.006	0.162	0.202	0.238	1.477	278.5
ТК20	ТК21	КАН	под.	273	18.0	0.948	0.112	0.099	0.096	0.071	0.013	0.000	0.000	0.000	0.002	0.073	0.091	0.107	0.664	125.2

1	2	3	4	5	6	7	8	9	10	11	12	13	14	15	16	17	18	19	20	
TK20	TK21	КАН	обр.	273	18.0	0.948	0.112	0.099	0.096	0.071	0.013	0.000	0.000	0.000	0.002	0.073	0.091	0.107	0.664	125.2
TK19	TK20	НЗМ	под.	273	92.0	4.847	0.572	0.504	0.492	0.365	0.065	0.000	0.000	0.000	0.013	0.372	0.464	0.548	3.395	640.1
TK19	TK20	НЗМ	обр.	273	92.0	4.847	0.572	0.504	0.492	0.365	0.065	0.000	0.000	0.000	0.013	0.372	0.464	0.548	3.395	640.1
TK21	отв 125	НЗМ	под.	273	67.0	3.530	0.416	0.367	0.358	0.266	0.047	0.000	0.000	0.000	0.009	0.271	0.338	0.399	2.471	465.9
TK21	отв 125	НЗМ	обр.	273	67.0	3.530	0.416	0.367	0.358	0.266	0.047	0.000	0.000	0.000	0.009	0.271	0.338	0.399	2.471	465.9
отв 125	отв 124	НЗМ	под.	273	150.0	7.903	0.932	0.822	0.802	0.594	0.106	0.000	0.000	0.000	0.021	0.607	0.757	0.894	5.535	1043.6
отв 125	отв 124	НЗМ	обр.	273	150.0	7.903	0.932	0.822	0.802	0.594	0.106	0.000	0.000	0.000	0.021	0.607	0.757	0.894	5.535	1043.6
отв 124	TK22	НЗМ	под.	273	97.0	5.110	0.603	0.532	0.519	0.384	0.068	0.000	0.000	0.000	0.013	0.393	0.490	0.578	3.580	675.0
отв 124	TK22	НЗМ	обр.	273	97.0	5.110	0.603	0.532	0.519	0.384	0.068	0.000	0.000	0.000	0.013	0.393	0.490	0.578	3.580	675.0
TK1	TK2	НЗМ	под.	273	398.3	20.985	2.475	2.183	2.130	1.578	0.280	0.000	0.000	0.000	0.055	1.612	2.011	2.374	14.698	2771.1
TK1	TK2	НЗМ	обр.	273	398.3	20.985	2.475	2.183	2.130	1.578	0.280	0.000	0.000	0.000	0.055	1.612	2.011	2.374	14.698	2771.1
Итого:						539.012	59.274	52.693	53.628	44.019	8.832	0.000	0.000	0.000	1.851	45.158	51.097	57.608	374.160	70546.3

Расчет нормативных утечек теплоносителя

Система теплоснабжения: Сети после ЦТП-1

Температурный график: 100/70

Наименование участка		Тип прокладки	Назначение	D, мм	L, м	V _c , куб.м	Расчет нормативных утечек теплоносителя по месяцам, куб.м												Усредненный расчет	
Начало	Конец						Янв	Фев	Мар	Апр	Май	Июн	Июл	Авг	Сен	Окт	Ноя	Дек	V _{год}	V, куб.м/ч
1	2	3	4	5	6	7	8	9	10	11	12	13	14	15	16	17	18	19	20	
TK17	здание	НЗМ	под.ГВС	32	96.0	0.055	0.102	0.092	0.102	0.099	0.023	0.000	0.000	0.000	0.007	0.102	0.099	0.102	0.728	0.0001
TK17	здание	НЗМ	обр.ГВС	32	96.0	0.055	0.102	0.092	0.102	0.099	0.023	0.000	0.000	0.000	0.007	0.102	0.099	0.102	0.728	0.0001
отв 152	здание	НЗМ	под.	32	151.0	0.086	0.161	0.145	0.161	0.156	0.036	0.000	0.000	0.000	0.010	0.161	0.156	0.161	1.147	0.0002
отв 152	здание	НЗМ	обр.	32	151.0	0.086	0.161	0.145	0.161	0.156	0.036	0.000	0.000	0.000	0.010	0.161	0.156	0.161	1.147	0.0002
TK13	отв 134а д/с	КАН	обр.ГВС	57	122.1	0.240	0.446	0.403	0.446	0.432	0.101	0.000	0.000	0.000	0.029	0.446	0.432	0.446	3.181	0.0006
TK7	здание	НЗМ	под.ГВС	57	50.0	0.098	0.183	0.165	0.183	0.177	0.041	0.000	0.000	0.000	0.012	0.183	0.177	0.183	1.304	0.0002
TK7	здание	НЗМ	обр.ГВС	57	50.0	0.098	0.183	0.165	0.183	0.177	0.041	0.000	0.000	0.000	0.012	0.183	0.177	0.183	1.304	0.0002
отв 135	ДМШ	НЗМ	под.ГВС	57	184.0	0.361	0.672	0.607	0.672	0.650	0.152	0.000	0.000	0.000	0.043	0.672	0.650	0.672	4.790	0.0009
отв 135	ДМШ	НЗМ	обр.ГВС	57	184.0	0.361	0.672	0.607	0.672	0.650	0.152	0.000	0.000	0.000	0.043	0.672	0.650	0.672	4.790	0.0009
TK2	TK14	НЗМ	под.	57	36.0	0.071	0.131	0.119	0.131	0.127	0.030	0.000	0.000	0.000	0.008	0.131	0.127	0.131	0.935	0.0002
TK2	TK14	НЗМ	обр.	57	36.0	0.071	0.131	0.119	0.131	0.127	0.030	0.000	0.000	0.000	0.008	0.131	0.127	0.131	0.935	0.0002
TK2	TK14	НЗМ	под.ГВС	57	36.0	0.071	0.131	0.119	0.131	0.127	0.030	0.000	0.000	0.000	0.008	0.131	0.127	0.131	0.935	0.0002
TK2	TK14	НЗМ	обр.ГВС	57	36.0	0.071	0.131	0.119	0.131	0.127	0.030	0.000	0.000	0.000	0.008	0.131	0.127	0.131	0.935	0.0002
TK14	TK15	НЗМ	под.	57	90.0	0.177	0.329	0.297	0.329	0.318	0.074	0.000	0.000	0.000	0.021	0.329	0.318	0.329	2.344	0.0004
TK14	TK15	НЗМ	обр.	57	90.0	0.177	0.329	0.297	0.329	0.318	0.074	0.000	0.000	0.000	0.021	0.329	0.318	0.329	2.344	0.0004
TK14	TK15	НЗМ	под.ГВС	57	90.0	0.177	0.329	0.297	0.329	0.318	0.074	0.000	0.000	0.000	0.021	0.329	0.318	0.329	2.344	0.0004
TK14	TK15	НЗМ	обр.ГВС	57	90.0	0.177	0.329	0.297	0.329	0.318	0.074	0.000	0.000	0.000	0.021	0.329	0.318	0.329	2.344	0.0004
TK15	здание	НЗМ	под.	57	23.0	0.045	0.084	0.076	0.084	0.081	0.019	0.000	0.000	0.000	0.005	0.084	0.081	0.084	0.598	0.0001
TK15	здание	НЗМ	обр.	57	23.0	0.045	0.084	0.076	0.084	0.081	0.019	0.000	0.000	0.000	0.005	0.084	0.081	0.084	0.598	0.0001
TK15	здание	НЗМ	под.ГВС	57	23.0	0.045	0.084	0.076	0.084	0.081	0.019	0.000	0.000	0.000	0.005	0.084	0.081	0.084	0.598	0.0001
TK15	здание	НЗМ	обр.ГВС	57	23.0	0.045	0.084	0.076	0.084	0.081	0.019	0.000	0.000	0.000	0.005	0.084	0.081	0.084	0.598	0.0001
TK15	TK16	НЗМ	под.	57	80.0	0.157	0.292	0.264	0.292	0.283	0.066	0.000	0.000	0.000	0.019	0.292	0.283	0.292	2.083	0.0004
TK15	TK16	НЗМ	обр.	57	80.0	0.157	0.292	0.264	0.292	0.283	0.066	0.000	0.000	0.000	0.019	0.292	0.283	0.292	2.083	0.0004
TK15	TK16	НЗМ	под.ГВС	57	80.0	0.157	0.292	0.264	0.292	0.283	0.066	0.000	0.000	0.000	0.019	0.292	0.283	0.292	2.083	0.0004
TK15	TK16	НЗМ	обр.ГВС	57	80.0	0.157	0.292	0.264	0.292	0.283	0.066	0.000	0.000	0.000	0.019	0.292	0.283	0.292	2.083	0.0004
TK16	TK17	НЗМ	под.	57	27.0	0.053	0.099	0.089	0.099	0.095	0.022	0.000	0.000	0.000	0.006	0.099	0.095	0.099	0.703	0.0001
TK16	TK17	НЗМ	обр.	57	27.0	0.053	0.099	0.089	0.099	0.095	0.022	0.000	0.000	0.000	0.006	0.099	0.095	0.099	0.703	0.0001
TK16	TK17	НЗМ	под.ГВС	57	27.0	0.053	0.099	0.089	0.099	0.095	0.022	0.000	0.000	0.000	0.006	0.099	0.095	0.099	0.703	0.0001
TK16	TK17	НЗМ	обр.ГВС	57	27.0	0.053	0.099	0.089	0.099	0.095	0.022	0.000	0.000	0.000	0.006	0.099	0.095	0.099	0.703	0.0001

1	2	3	4	5	6	7	8	9	10	11	12	13	14	15	16	17	18	19	20	
TK17	здание	НЗМ	под.	57	96.0	0.188	0.351	0.317	0.351	0.339	0.079	0.000	0.000	0.000	0.023	0.351	0.339	0.351	2.501	0.0005
TK17	здание	НЗМ	обр.	57	96.0	0.188	0.351	0.317	0.351	0.339	0.079	0.000	0.000	0.000	0.023	0.351	0.339	0.351	2.501	0.0005
отв 136	здание	НЗМ	под.	57	137.0	0.269	0.500	0.452	0.500	0.484	0.113	0.000	0.000	0.000	0.032	0.500	0.484	0.500	3.565	0.0007
отв 136	здание	НЗМ	обр.	57	137.0	0.269	0.500	0.452	0.500	0.484	0.113	0.000	0.000	0.000	0.032	0.500	0.484	0.500	3.565	0.0007
отв 137	здание	НЗМ	под.	57	132.0	0.259	0.482	0.435	0.482	0.467	0.109	0.000	0.000	0.000	0.031	0.482	0.467	0.482	3.437	0.0006
отв 137	здание	НЗМ	обр.	57	132.0	0.259	0.482	0.435	0.482	0.467	0.109	0.000	0.000	0.000	0.031	0.482	0.467	0.482	3.437	0.0006
отв 158	здание	НЗМ	под.	57	113.0	0.222	0.413	0.373	0.413	0.399	0.093	0.000	0.000	0.000	0.027	0.413	0.399	0.413	2.943	0.0006
отв 158	здание	НЗМ	обр.	57	113.0	0.222	0.413	0.373	0.413	0.399	0.093	0.000	0.000	0.000	0.027	0.413	0.399	0.413	2.943	0.0006
отв 152	здание	НЗМ	под.	57	120.0	0.236	0.438	0.396	0.438	0.424	0.099	0.000	0.000	0.000	0.028	0.438	0.424	0.438	3.123	0.0006
отв 152	здание	НЗМ	обр.	57	120.0	0.236	0.438	0.396	0.438	0.424	0.099	0.000	0.000	0.000	0.028	0.438	0.424	0.438	3.123	0.0006
отв 147	жил. дом	НЗМ	под.	57	138.0	0.271	0.504	0.455	0.504	0.488	0.114	0.000	0.000	0.000	0.033	0.504	0.488	0.504	3.594	0.0007
отв 147	жил. дом	НЗМ	обр.	57	138.0	0.271	0.504	0.455	0.504	0.488	0.114	0.000	0.000	0.000	0.033	0.504	0.488	0.504	3.594	0.0007
TK13	отв 134а д/с	КАН	под.ГВС	76	122.1	0.457	0.849	0.767	0.849	0.822	0.192	0.000	0.000	0.000	0.055	0.849	0.822	0.849	6.054	0.0011
отв 161	здание	НЗМ	под.	76	50.0	0.187	0.348	0.314	0.348	0.337	0.079	0.000	0.000	0.000	0.022	0.348	0.337	0.348	2.481	0.0005
отв 161	здание	НЗМ	обр.	76	50.0	0.187	0.348	0.314	0.348	0.337	0.079	0.000	0.000	0.000	0.022	0.348	0.337	0.348	2.481	0.0005
TK29	здание	НЗМ	под.ГВС	76	16.0	0.060	0.111	0.101	0.111	0.108	0.025	0.000	0.000	0.000	0.007	0.111	0.108	0.111	0.793	0.0001
TK29	здание	НЗМ	обр.ГВС	76	16.0	0.060	0.111	0.101	0.111	0.108	0.025	0.000	0.000	0.000	0.007	0.111	0.108	0.111	0.793	0.0001
TK5	школа	НЗМ	под.	76	128.0	0.479	0.890	0.804	0.890	0.862	0.201	0.000	0.000	0.000	0.057	0.890	0.862	0.890	6.346	0.0012
TK5	школа	НЗМ	обр.	76	128.0	0.479	0.890	0.804	0.890	0.862	0.201	0.000	0.000	0.000	0.057	0.890	0.862	0.890	6.346	0.0012
TK5	школа	НЗМ	под.ГВС	76	128.0	0.479	0.890	0.804	0.890	0.862	0.201	0.000	0.000	0.000	0.057	0.890	0.862	0.890	6.346	0.0012
TK5	школа	НЗМ	обр.ГВС	76	128.0	0.479	0.890	0.804	0.890	0.862	0.201	0.000	0.000	0.000	0.057	0.890	0.862	0.890	6.346	0.0012
TK12	здание	НЗМ	под.	76	85.0	0.318	0.591	0.534	0.591	0.572	0.133	0.000	0.000	0.000	0.038	0.591	0.572	0.591	4.213	0.0008
TK12	здание	НЗМ	обр.	76	85.0	0.318	0.591	0.534	0.591	0.572	0.133	0.000	0.000	0.000	0.038	0.591	0.572	0.591	4.213	0.0008
TK12	здание	НЗМ	под.ГВС	76	85.0	0.318	0.591	0.534	0.591	0.572	0.133	0.000	0.000	0.000	0.038	0.591	0.572	0.591	4.213	0.0008
TK12	здание	НЗМ	под.ГВС	76	85.0	0.318	0.591	0.534	0.591	0.572	0.133	0.000	0.000	0.000	0.038	0.591	0.572	0.591	4.213	0.0008
TK29	TK30	НЗМ	под.	76	25.0	0.093	0.174	0.157	0.174	0.168	0.039	0.000	0.000	0.000	0.011	0.174	0.168	0.174	1.239	0.0002
TK29	TK30	НЗМ	обр.	76	25.0	0.093	0.174	0.157	0.174	0.168	0.039	0.000	0.000	0.000	0.011	0.174	0.168	0.174	1.239	0.0002
TK29	TK30	НЗМ	под.ГВС	76	25.0	0.093	0.174	0.157	0.174	0.168	0.039	0.000	0.000	0.000	0.011	0.174	0.168	0.174	1.239	0.0002
TK29	TK30	НЗМ	обр.ГВС	76	25.0	0.093	0.174	0.157	0.174	0.168	0.039	0.000	0.000	0.000	0.011	0.174	0.168	0.174	1.239	0.0002
TK30	здание	НЗМ	под.	76	16.0	0.060	0.111	0.101	0.111	0.108	0.025	0.000	0.000	0.000	0.007	0.111	0.108	0.111	0.793	0.0001
TK30	здание	НЗМ	обр.	76	16.0	0.060	0.111	0.101	0.111	0.108	0.025	0.000	0.000	0.000	0.007	0.111	0.108	0.111	0.793	0.0001
TK30	здание	НЗМ	под.ГВС	76	16.0	0.060	0.111	0.101	0.111	0.108	0.025	0.000	0.000	0.000	0.007	0.111	0.108	0.111	0.793	0.0001
TK30	здание	НЗМ	обр.ГВС	76	16.0	0.060	0.111	0.101	0.111	0.108	0.025	0.000	0.000	0.000	0.007	0.111	0.108	0.111	0.793	0.0001
TK7	здание	НЗМ	под.	76	50.0	0.187	0.348	0.314	0.348	0.337	0.079	0.000	0.000	0.000	0.022	0.348	0.337	0.348	2.481	0.0005
TK7	здание	НЗМ	обр.	76	50.0	0.187	0.348	0.314	0.348	0.337	0.079	0.000	0.000	0.000	0.022	0.348	0.337	0.348	2.481	0.0005
TK13	здание	НЗМ	под.	76	19.0	0.071	0.132	0.119	0.132	0.128	0.030	0.000	0.000	0.000	0.009	0.132	0.128	0.132	0.942	0.0002
TK13	здание	НЗМ	обр.	76	19.0	0.071	0.132	0.119	0.132	0.128	0.030	0.000	0.000	0.000	0.009	0.132	0.128	0.132	0.942	0.0002
TK13	здание	НЗМ	под.ГВС	76	19.0	0.071	0.132	0.119	0.132	0.128	0.030	0.000	0.000	0.000	0.009	0.132	0.128	0.132	0.942	0.0002

	1	2	3	4	5	6	7	8	9	10	11	12	13	14	15	16	17	18	19	20
TK13	здание	НЗМ	обр.ГВС	76	19.0	0.071	0.132	0.119	0.132	0.128	0.030	0.000	0.000	0.000	0.009	0.132	0.128	0.132	0.942	0.0002
TK27	здание	НЗМ	под.	76	28.0	0.105	0.195	0.176	0.195	0.188	0.044	0.000	0.000	0.000	0.013	0.195	0.188	0.195	1.389	0.0003
TK27	здание	НЗМ	обр.	76	28.0	0.105	0.195	0.176	0.195	0.188	0.044	0.000	0.000	0.000	0.013	0.195	0.188	0.195	1.389	0.0003
TK27	здание	НЗМ	под.ГВС	76	28.0	0.105	0.195	0.176	0.195	0.188	0.044	0.000	0.000	0.000	0.013	0.195	0.188	0.195	1.389	0.0003
TK27	здание	НЗМ	обр.ГВС	76	28.0	0.105	0.195	0.176	0.195	0.188	0.044	0.000	0.000	0.000	0.013	0.195	0.188	0.195	1.389	0.0003
TK40	здание	НЗМ	под.	76	11.0	0.041	0.077	0.069	0.077	0.074	0.017	0.000	0.000	0.000	0.005	0.077	0.074	0.077	0.547	0.0001
TK40	здание	НЗМ	обр.	76	11.0	0.041	0.077	0.069	0.077	0.074	0.017	0.000	0.000	0.000	0.005	0.077	0.074	0.077	0.547	0.0001
TK40	здание	НЗМ	под.ГВС	76	11.0	0.041	0.077	0.069	0.077	0.074	0.017	0.000	0.000	0.000	0.005	0.077	0.074	0.077	0.547	0.0001
TK40	здание	НЗМ	обр.ГВС	76	11.0	0.041	0.077	0.069	0.077	0.074	0.017	0.000	0.000	0.000	0.005	0.077	0.074	0.077	0.547	0.0001
отв 133	здание	НЗМ	под.	76	15.0	0.056	0.104	0.094	0.104	0.101	0.024	0.000	0.000	0.000	0.007	0.104	0.101	0.104	0.743	0.0001
отв 133	здание	НЗМ	обр.	76	15.0	0.056	0.104	0.094	0.104	0.101	0.024	0.000	0.000	0.000	0.007	0.104	0.101	0.104	0.743	0.0001
отв 133	здание	НЗМ	под.ГВС	76	15.0	0.056	0.104	0.094	0.104	0.101	0.024	0.000	0.000	0.000	0.007	0.104	0.101	0.104	0.743	0.0001
отв 133	здание	НЗМ	обр.ГВС	76	15.0	0.056	0.104	0.094	0.104	0.101	0.024	0.000	0.000	0.000	0.007	0.104	0.101	0.104	0.743	0.0001
отв 135	ДМШ	НЗМ	под.	76	184.0	0.688	1.280	1.156	1.280	1.238	0.289	0.000	0.000	0.000	0.083	1.280	1.238	1.280	9.124	0.0017
отв 135	ДМШ	НЗМ	обр.	76	184.0	0.688	1.280	1.156	1.280	1.238	0.289	0.000	0.000	0.000	0.083	1.280	1.238	1.280	9.124	0.0017
отв 160	гаражи	НЗМ	под.	76	124.0	0.464	0.862	0.779	0.862	0.835	0.195	0.000	0.000	0.000	0.056	0.862	0.835	0.862	6.148	0.0012
отв 160	гаражи	НЗМ	обр.	76	124.0	0.464	0.862	0.779	0.862	0.835	0.195	0.000	0.000	0.000	0.056	0.862	0.835	0.862	6.148	0.0012
TK6	TK9	КАН	под.ГВС	89	89.0	0.470	0.874	0.790	0.874	0.846	0.197	0.000	0.000	0.000	0.056	0.874	0.846	0.874	6.231	0.0012
TK6	TK9	КАН	обр.ГВС	89	89.0	0.470	0.874	0.790	0.874	0.846	0.197	0.000	0.000	0.000	0.056	0.874	0.846	0.874	6.231	0.0012
TK46	TK45	КАН	под.ГВС	89	79.0	0.417	0.776	0.701	0.776	0.751	0.175	0.000	0.000	0.000	0.050	0.776	0.751	0.776	5.532	0.0010
TK46	TK45	КАН	обр.ГВС	89	79.0	0.417	0.776	0.701	0.776	0.751	0.175	0.000	0.000	0.000	0.050	0.776	0.751	0.776	5.532	0.0010
TK45	TK44	КАН	под.ГВС	89	15.0	0.079	0.147	0.133	0.147	0.143	0.033	0.000	0.000	0.000	0.010	0.147	0.143	0.147	1.050	0.0002
TK45	TK44	КАН	обр.ГВС	89	15.0	0.079	0.147	0.133	0.147	0.143	0.033	0.000	0.000	0.000	0.010	0.147	0.143	0.147	1.050	0.0002
TK4	жил. дом	КАН	под.ГВС	89	8.0	0.042	0.079	0.071	0.079	0.076	0.018	0.000	0.000	0.000	0.005	0.079	0.076	0.079	0.562	0.0001
TK4	жил. дом	КАН	обр.ГВС	89	8.0	0.042	0.079	0.071	0.079	0.076	0.018	0.000	0.000	0.000	0.005	0.079	0.076	0.079	0.562	0.0001
TK3	жил. дом	КАН	под.ГВС	89	9.0	0.048	0.088	0.080	0.088	0.086	0.020	0.000	0.000	0.000	0.006	0.088	0.086	0.088	0.630	0.0001
TK3	жил. дом	КАН	обр.ГВС	89	9.0	0.048	0.088	0.080	0.088	0.086	0.020	0.000	0.000	0.000	0.006	0.088	0.086	0.088	0.630	0.0001
TK19	жил. дом	КАН	под.ГВС	89	20.0	0.106	0.196	0.177	0.196	0.190	0.044	0.000	0.000	0.000	0.013	0.196	0.190	0.196	1.398	0.0003
TK19	жил. дом	КАН	обр.ГВС	89	20.0	0.106	0.196	0.177	0.196	0.190	0.044	0.000	0.000	0.000	0.013	0.196	0.190	0.196	1.398	0.0003
отв 125	жил. дом	КАН	под.ГВС	89	18.0	0.095	0.177	0.160	0.177	0.171	0.040	0.000	0.000	0.000	0.011	0.177	0.171	0.177	1.261	0.0002
отв 125	жил. дом	КАН	обр.ГВС	89	18.0	0.095	0.177	0.160	0.177	0.171	0.040	0.000	0.000	0.000	0.011	0.177	0.171	0.177	1.261	0.0002
отв 124	жил. дом	КАН	под.ГВС	89	18.0	0.095	0.177	0.160	0.177	0.171	0.040	0.000	0.000	0.000	0.011	0.177	0.171	0.177	1.261	0.0002
отв 124	жил. дом	КАН	обр.ГВС	89	18.0	0.095	0.177	0.160	0.177	0.171	0.040	0.000	0.000	0.000	0.011	0.177	0.171	0.177	1.261	0.0002
TK24	жил. дом	КАН	под.ГВС	89	18.0	0.095	0.177	0.160	0.177	0.171	0.040	0.000	0.000	0.000	0.011	0.177	0.171	0.177	1.261	0.0002
TK24	жил. дом	КАН	обр.ГВС	89	18.0	0.095	0.177	0.160	0.177	0.171	0.040	0.000	0.000	0.000	0.011	0.177	0.171	0.177	1.261	0.0002
TK36	ср. школа	КАН	под.ГВС	89	30.0	0.158	0.295	0.266	0.295	0.285	0.067	0.000	0.000	0.000	0.019	0.295	0.285	0.295	2.102	0.0004
TK36	ср. школа	КАН	обр.ГВС	89	30.0	0.158	0.295	0.266	0.295	0.285	0.067	0.000	0.000	0.000	0.019	0.295	0.285	0.295	2.102	0.0004
TK36	жил. дом	КАН	под.ГВС	89	5.0	0.026	0.049	0.044	0.049	0.048	0.011	0.000	0.000	0.000	0.003	0.049	0.048	0.049	0.350	0.0001

1	2	3	4	5	6	7	8	9	10	11	12	13	14	15	16	17	18	19	20	
TK36	жил. дом	КАН	обр.ГВС	89	5.0	0.026	0.049	0.044	0.049	0.048	0.011	0.000	0.000	0.000	0.003	0.049	0.048	0.049	0.350	0.0001
TK39	жил. дом	КАН	под.ГВС	89	20.0	0.106	0.196	0.177	0.196	0.190	0.044	0.000	0.000	0.000	0.013	0.196	0.190	0.196	1.398	0.0003
TK39	жил. дом	КАН	обр.ГВС	89	20.0	0.106	0.196	0.177	0.196	0.190	0.044	0.000	0.000	0.000	0.013	0.196	0.190	0.196	1.398	0.0003
TK13	отв 134а д/с	КАН	под.	89	84.1	0.433	0.806	0.728	0.806	0.780	0.182	0.000	0.000	0.000	0.052	0.806	0.780	0.806	5.746	0.0011
TK13	отв 134а д/с	КАН	обр.	89	84.1	0.433	0.806	0.728	0.806	0.780	0.182	0.000	0.000	0.000	0.052	0.806	0.780	0.806	5.746	0.0011
отв 131	TK35	НЗМ	под.ГВС	89	19.0	0.100	0.187	0.169	0.187	0.181	0.042	0.000	0.000	0.000	0.012	0.187	0.181	0.187	1.333	0.0003
отв 131	TK35	НЗМ	обр.ГВС	89	19.0	0.100	0.187	0.169	0.187	0.181	0.042	0.000	0.000	0.000	0.012	0.187	0.181	0.187	1.333	0.0003
TK35	здание	НЗМ	под.ГВС	89	22.0	0.116	0.216	0.195	0.216	0.209	0.049	0.000	0.000	0.000	0.014	0.216	0.209	0.216	1.540	0.0003
TK35	здание	НЗМ	обр.ГВС	89	22.0	0.116	0.216	0.195	0.216	0.209	0.049	0.000	0.000	0.000	0.014	0.216	0.209	0.216	1.540	0.0003
TK52	жил. дом	НЗМ	под.ГВС	89	196.0	1.035	1.925	1.739	1.925	1.863	0.435	0.000	0.000	0.000	0.124	1.925	1.863	1.925	13.724	0.0026
TK52	жил. дом	НЗМ	обр.ГВС	89	196.0	1.035	1.925	1.739	1.925	1.863	0.435	0.000	0.000	0.000	0.124	1.925	1.863	1.925	13.724	0.0026
TK49	здание	НЗМ	под.ГВС	89	15.0	0.079	0.147	0.133	0.147	0.143	0.033	0.000	0.000	0.000	0.010	0.147	0.143	0.147	1.050	0.0002
TK49	здание	НЗМ	обр.ГВС	89	15.0	0.079	0.147	0.133	0.147	0.143	0.033	0.000	0.000	0.000	0.010	0.147	0.143	0.147	1.050	0.0002
TK48	здание	НЗМ	под.ГВС	89	20.0	0.106	0.196	0.177	0.196	0.190	0.044	0.000	0.000	0.000	0.013	0.196	0.190	0.196	1.398	0.0003
TK48	здание	НЗМ	обр.ГВС	89	20.0	0.106	0.196	0.177	0.196	0.190	0.044	0.000	0.000	0.000	0.013	0.196	0.190	0.196	1.398	0.0003
TK47	здание	НЗМ	под.ГВС	89	21.0	0.111	0.206	0.186	0.206	0.200	0.047	0.000	0.000	0.000	0.013	0.206	0.200	0.206	1.470	0.0003
TK47	здание	НЗМ	обр.ГВС	89	21.0	0.111	0.206	0.186	0.206	0.200	0.047	0.000	0.000	0.000	0.013	0.206	0.200	0.206	1.470	0.0003
отв 132	здание	НЗМ	под.ГВС	89	12.0	0.063	0.118	0.106	0.118	0.114	0.027	0.000	0.000	0.000	0.008	0.118	0.114	0.118	0.841	0.0002
отв 132	здание	НЗМ	обр.ГВС	89	12.0	0.063	0.118	0.106	0.118	0.114	0.027	0.000	0.000	0.000	0.008	0.118	0.114	0.118	0.841	0.0002
TK39	здание	НЗМ	под.ГВС	89	10.0	0.053	0.098	0.089	0.098	0.095	0.022	0.000	0.000	0.000	0.006	0.098	0.095	0.098	0.699	0.0001
TK39	здание	НЗМ	обр.ГВС	89	10.0	0.053	0.098	0.089	0.098	0.095	0.022	0.000	0.000	0.000	0.006	0.098	0.095	0.098	0.699	0.0001
TK38	здание	НЗМ	под.ГВС	89	9.0	0.048	0.088	0.080	0.088	0.086	0.020	0.000	0.000	0.000	0.006	0.088	0.086	0.088	0.630	0.0001
TK38	здание	НЗМ	обр.ГВС	89	9.0	0.048	0.088	0.080	0.088	0.086	0.020	0.000	0.000	0.000	0.006	0.088	0.086	0.088	0.630	0.0001
отв 142	здание	НЗМ	под.ГВС	89	8.0	0.042	0.079	0.071	0.079	0.076	0.018	0.000	0.000	0.000	0.005	0.079	0.076	0.079	0.562	0.0001
отв 142	здание	НЗМ	обр.ГВС	89	8.0	0.042	0.079	0.071	0.079	0.076	0.018	0.000	0.000	0.000	0.005	0.079	0.076	0.079	0.562	0.0001
отв 143	здание	НЗМ	под.ГВС	89	8.0	0.042	0.079	0.071	0.079	0.076	0.018	0.000	0.000	0.000	0.005	0.079	0.076	0.079	0.562	0.0001
отв 143	здание	НЗМ	обр.ГВС	89	8.0	0.042	0.079	0.071	0.079	0.076	0.018	0.000	0.000	0.000	0.005	0.079	0.076	0.079	0.562	0.0001
отв 144	здание	НЗМ	под.ГВС	89	30.0	0.158	0.295	0.266	0.295	0.285	0.067	0.000	0.000	0.000	0.019	0.295	0.285	0.295	2.102	0.0004
отв 144	здание	НЗМ	обр.ГВС	89	30.0	0.158	0.295	0.266	0.295	0.285	0.067	0.000	0.000	0.000	0.019	0.295	0.285	0.295	2.102	0.0004
отв 145	жил. дом	НЗМ	под.ГВС	89	14.0	0.074	0.138	0.124	0.138	0.133	0.031	0.000	0.000	0.000	0.009	0.138	0.133	0.138	0.982	0.0002
отв 145	жил. дом	НЗМ	обр.ГВС	89	14.0	0.074	0.138	0.124	0.138	0.133	0.031	0.000	0.000	0.000	0.009	0.138	0.133	0.138	0.982	0.0002
отв 146	отв 147	НЗМ	под.ГВС	89	22.0	0.116	0.216	0.195	0.216	0.209	0.049	0.000	0.000	0.000	0.014	0.216	0.209	0.216	1.540	0.0003
отв 146	отв 147	НЗМ	обр.ГВС	89	22.0	0.116	0.216	0.195	0.216	0.209	0.049	0.000	0.000	0.000	0.014	0.216	0.209	0.216	1.540	0.0003
отв 147	отв 148	НЗМ	под.ГВС	89	31.0	0.164	0.305	0.275	0.305	0.295	0.069	0.000	0.000	0.000	0.020	0.305	0.295	0.305	2.174	0.0004
отв 147	отв 148	НЗМ	обр.ГВС	89	31.0	0.164	0.305	0.275	0.305	0.295	0.069	0.000	0.000	0.000	0.020	0.305	0.295	0.305	2.174	0.0004
отв 148	отв 149	НЗМ	под.ГВС	89	32.0	0.169	0.314	0.284	0.314	0.304	0.071	0.000	0.000	0.000	0.020	0.314	0.304	0.314	2.239	0.0004
отв 148	отв 149	НЗМ	обр.ГВС	89	32.0	0.169	0.314	0.284	0.314	0.304	0.071	0.000	0.000	0.000	0.020	0.314	0.304	0.314	2.239	0.0004
отв 148	отв 150	НЗМ	под.ГВС	89	53.0	0.280	0.521	0.470	0.521	0.504	0.118	0.000	0.000	0.000	0.034	0.521	0.504	0.521	3.714	0.0007

1	2	3	4	5	6	7	8	9	10	11	12	13	14	15	16	17	18	19	20	
отв 148	отв 150	НЗМ	обр.ГВС	89	53.0	0.280	0.521	0.470	0.521	0.504	0.118	0.000	0.000	0.000	0.034	0.521	0.504	0.521	3.714	0.0007
отв 147	отв 151	НЗМ	под.ГВС	89	51.0	0.269	0.501	0.452	0.501	0.485	0.113	0.000	0.000	0.000	0.032	0.501	0.485	0.501	3.571	0.0007
отв 147	отв 151	НЗМ	обр.ГВС	89	51.0	0.269	0.501	0.452	0.501	0.485	0.113	0.000	0.000	0.000	0.032	0.501	0.485	0.501	3.571	0.0007
отв 151	отв 152	НЗМ	под.ГВС	89	18.0	0.095	0.177	0.160	0.177	0.171	0.040	0.000	0.000	0.000	0.011	0.177	0.171	0.177	1.261	0.0002
отв 151	отв 152	НЗМ	обр.ГВС	89	18.0	0.095	0.177	0.160	0.177	0.171	0.040	0.000	0.000	0.000	0.011	0.177	0.171	0.177	1.261	0.0002
отв 146	отв 137	НЗМ	под.ГВС	89	35.0	0.185	0.344	0.311	0.344	0.333	0.078	0.000	0.000	0.000	0.022	0.344	0.333	0.344	2.453	0.0005
отв 146	отв 137	НЗМ	обр.ГВС	89	35.0	0.185	0.344	0.311	0.344	0.333	0.078	0.000	0.000	0.000	0.022	0.344	0.333	0.344	2.453	0.0005
отв 137	отв 136	НЗМ	под.ГВС	89	18.0	0.095	0.177	0.160	0.177	0.171	0.040	0.000	0.000	0.000	0.011	0.177	0.171	0.177	1.261	0.0002
отв 137	отв 136	НЗМ	обр.ГВС	89	18.0	0.095	0.177	0.160	0.177	0.171	0.040	0.000	0.000	0.000	0.011	0.177	0.171	0.177	1.261	0.0002
отв 136	отв 135	НЗМ	под.ГВС	89	23.0	0.121	0.226	0.204	0.226	0.219	0.051	0.000	0.000	0.000	0.015	0.226	0.219	0.226	1.612	0.0003
отв 136	отв 135	НЗМ	обр.ГВС	89	23.0	0.121	0.226	0.204	0.226	0.219	0.051	0.000	0.000	0.000	0.015	0.226	0.219	0.226	1.612	0.0003
отв 135	здание	НЗМ	под.ГВС	89	17.0	0.090	0.167	0.151	0.167	0.162	0.038	0.000	0.000	0.000	0.011	0.167	0.162	0.167	1.192	0.0002
отв 135	здание	НЗМ	обр.ГВС	89	17.0	0.090	0.167	0.151	0.167	0.162	0.038	0.000	0.000	0.000	0.011	0.167	0.162	0.167	1.192	0.0002
отв 141	гаражи	НЗМ	под.ГВС	89	16.0	0.084	0.157	0.142	0.157	0.152	0.035	0.000	0.000	0.000	0.010	0.157	0.152	0.157	1.119	0.0002
отв 141	гаражи	НЗМ	обр.ГВС	89	16.0	0.084	0.157	0.142	0.157	0.152	0.035	0.000	0.000	0.000	0.010	0.157	0.152	0.157	1.119	0.0002
ТК29	здание	НЗМ	под.	89	16.0	0.084	0.157	0.142	0.157	0.152	0.035	0.000	0.000	0.000	0.010	0.157	0.152	0.157	1.119	0.0002
ТК29	здание	НЗМ	обр.	89	16.0	0.084	0.157	0.142	0.157	0.152	0.035	0.000	0.000	0.000	0.010	0.157	0.152	0.157	1.119	0.0002
ТК29	здание	НЗМ	под.	89	122.0	0.644	1.198	1.082	1.198	1.160	0.271	0.000	0.000	0.000	0.077	1.198	1.160	1.198	8.542	0.0016
ТК29	здание	НЗМ	обр.	89	122.0	0.644	1.198	1.082	1.198	1.160	0.271	0.000	0.000	0.000	0.077	1.198	1.160	1.198	8.542	0.0016
ТК4	жил. дом	КАН	под.	108	8.0	0.063	0.117	0.106	0.117	0.113	0.026	0.000	0.000	0.000	0.008	0.117	0.113	0.117	0.834	0.0002
ТК4	жил. дом	КАН	обр.	108	8.0	0.063	0.117	0.106	0.117	0.113	0.026	0.000	0.000	0.000	0.008	0.117	0.113	0.117	0.834	0.0002
ТК3	жил. дом	КАН	под.	108	9.0	0.071	0.131	0.119	0.131	0.127	0.030	0.000	0.000	0.000	0.008	0.131	0.127	0.131	0.935	0.0002
ТК3	жил. дом	КАН	обр.	108	9.0	0.071	0.131	0.119	0.131	0.127	0.030	0.000	0.000	0.000	0.008	0.131	0.127	0.131	0.935	0.0002
ТК19	жил. дом	КАН	под.	108	20.0	0.157	0.292	0.264	0.292	0.283	0.066	0.000	0.000	0.000	0.019	0.292	0.283	0.292	2.083	0.0004
ТК19	жил. дом	КАН	обр.	108	20.0	0.157	0.292	0.264	0.292	0.283	0.066	0.000	0.000	0.000	0.019	0.292	0.283	0.292	2.083	0.0004
отв 125	жил. дом	КАН	под.	108	18.0	0.141	0.263	0.238	0.263	0.254	0.059	0.000	0.000	0.000	0.017	0.263	0.254	0.263	1.874	0.0004
отв 125	жил. дом	КАН	обр.	108	18.0	0.141	0.263	0.238	0.263	0.254	0.059	0.000	0.000	0.000	0.017	0.263	0.254	0.263	1.874	0.0004
отв 124	жил. дом	КАН	под.	108	18.0	0.141	0.263	0.238	0.263	0.254	0.059	0.000	0.000	0.000	0.017	0.263	0.254	0.263	1.874	0.0004
отв 124	жил. дом	КАН	обр.	108	18.0	0.141	0.263	0.238	0.263	0.254	0.059	0.000	0.000	0.000	0.017	0.263	0.254	0.263	1.874	0.0004
ТК24	жил. дом	КАН	под.	108	18.0	0.141	0.263	0.238	0.263	0.254	0.059	0.000	0.000	0.000	0.017	0.263	0.254	0.263	1.874	0.0004
ТК24	жил. дом	КАН	обр.	108	18.0	0.141	0.263	0.238	0.263	0.254	0.059	0.000	0.000	0.000	0.017	0.263	0.254	0.263	1.874	0.0004
ТК36	ср. школа	КАН	под.	108	30.0	0.236	0.438	0.396	0.438	0.424	0.099	0.000	0.000	0.000	0.028	0.438	0.424	0.438	3.123	0.0006
ТК36	ср. школа	КАН	обр.	108	30.0	0.236	0.438	0.396	0.438	0.424	0.099	0.000	0.000	0.000	0.028	0.438	0.424	0.438	3.123	0.0006
ТК36	жил. дом	КАН	под.	108	5.0	0.039	0.073	0.066	0.073	0.071	0.016	0.000	0.000	0.000	0.005	0.073	0.071	0.073	0.521	0.0001
ТК36	жил. дом	КАН	обр.	108	5.0	0.039	0.073	0.066	0.073	0.071	0.016	0.000	0.000	0.000	0.005	0.073	0.071	0.073	0.521	0.0001
ТК39	жил. дом	КАН	под.	108	20.0	0.157	0.292	0.264	0.292	0.283	0.066	0.000	0.000	0.000	0.019	0.292	0.283	0.292	2.083	0.0004
ТК39	жил. дом	КАН	обр.	108	20.0	0.157	0.292	0.264	0.292	0.283	0.066	0.000	0.000	0.000	0.019	0.292	0.283	0.292	2.083	0.0004
отв 131	здание	КАН	под.	108	30.0	0.236	0.438	0.396	0.438	0.424	0.099	0.000	0.000	0.000	0.028	0.438	0.424	0.438	3.123	0.0006

1	2	3	4	5	6	7	8	9	10	11	12	13	14	15	16	17	18	19	20	
отв 131	здание	КАН	обр.	108	30.0	0.236	0.438	0.396	0.438	0.424	0.099	0.000	0.000	0.000	0.028	0.438	0.424	0.438	3.123	0.0006
отв 150	отв 160	КАН	под.	108	25.0	0.196	0.365	0.330	0.365	0.353	0.082	0.000	0.000	0.000	0.024	0.365	0.353	0.365	2.602	0.0005
отв 150	отв 160	КАН	обр.	108	25.0	0.196	0.365	0.330	0.365	0.353	0.082	0.000	0.000	0.000	0.024	0.365	0.353	0.365	2.602	0.0005
отв 131	здание	КАН	под.ГВС	108	30.0	0.236	0.438	0.396	0.438	0.424	0.099	0.000	0.000	0.000	0.028	0.438	0.424	0.438	3.123	0.0006
отв 131	здание	КАН	обр.ГВС	108	30.0	0.236	0.438	0.396	0.438	0.424	0.099	0.000	0.000	0.000	0.028	0.438	0.424	0.438	3.123	0.0006
ТК13	отв 134а д/с	КАН	под.	108	38.0	0.298	0.555	0.501	0.555	0.537	0.125	0.000	0.000	0.000	0.036	0.555	0.537	0.555	3.956	0.0007
ТК13	отв 134а д/с	КАН	обр.	108	38.0	0.298	0.555	0.501	0.555	0.537	0.125	0.000	0.000	0.000	0.036	0.555	0.537	0.555	3.956	0.0007
ТК9	ТК10	НЗМ	под.	108	101.0	0.793	1.475	1.333	1.475	1.428	0.333	0.000	0.000	0.000	0.095	1.475	1.428	1.475	10.517	0.0020
ТК9	ТК10	НЗМ	обр.	108	101.0	0.793	1.475	1.333	1.475	1.428	0.333	0.000	0.000	0.000	0.095	1.475	1.428	1.475	10.517	0.0020
ТК9	ТК10	НЗМ	под.ГВС	108	101.0	0.793	1.475	1.333	1.475	1.428	0.333	0.000	0.000	0.000	0.095	1.475	1.428	1.475	10.517	0.0020
ТК9	ТК10	НЗМ	обр.ГВС	108	101.0	0.793	1.475	1.333	1.475	1.428	0.333	0.000	0.000	0.000	0.095	1.475	1.428	1.475	10.517	0.0020
ТК10	здание	НЗМ	под.	108	16.0	0.126	0.234	0.211	0.234	0.226	0.053	0.000	0.000	0.000	0.015	0.234	0.226	0.234	1.667	0.0003
ТК10	здание	НЗМ	обр.	108	16.0	0.126	0.234	0.211	0.234	0.226	0.053	0.000	0.000	0.000	0.015	0.234	0.226	0.234	1.667	0.0003
ТК10	здание	НЗМ	под.ГВС	108	16.0	0.126	0.234	0.211	0.234	0.226	0.053	0.000	0.000	0.000	0.015	0.234	0.226	0.234	1.667	0.0003
ТК10	здание	НЗМ	обр.ГВС	108	16.0	0.126	0.234	0.211	0.234	0.226	0.053	0.000	0.000	0.000	0.015	0.234	0.226	0.234	1.667	0.0003
ТК9	ТК11	НЗМ	под.	108	83.0	0.652	1.212	1.095	1.212	1.173	0.274	0.000	0.000	0.000	0.078	1.212	1.173	1.212	8.641	0.0016
ТК9	ТК11	НЗМ	обр.	108	83.0	0.652	1.212	1.095	1.212	1.173	0.274	0.000	0.000	0.000	0.078	1.212	1.173	1.212	8.641	0.0016
ТК9	ТК11	НЗМ	под.ГВС	108	83.0	0.652	1.212	1.095	1.212	1.173	0.274	0.000	0.000	0.000	0.078	1.212	1.173	1.212	8.641	0.0016
ТК9	ТК11	НЗМ	обр.ГВС	108	83.0	0.652	1.212	1.095	1.212	1.173	0.274	0.000	0.000	0.000	0.078	1.212	1.173	1.212	8.641	0.0016
ТК11	здание	НЗМ	под.	108	18.0	0.141	0.263	0.238	0.263	0.254	0.059	0.000	0.000	0.000	0.017	0.263	0.254	0.263	1.874	0.0004
ТК11	здание	НЗМ	обр.	108	18.0	0.141	0.263	0.238	0.263	0.254	0.059	0.000	0.000	0.000	0.017	0.263	0.254	0.263	1.874	0.0004
ТК11	здание	НЗМ	под.ГВС	108	18.0	0.141	0.263	0.238	0.263	0.254	0.059	0.000	0.000	0.000	0.017	0.263	0.254	0.263	1.874	0.0004
ТК11	здание	НЗМ	обр.ГВС	108	18.0	0.141	0.263	0.238	0.263	0.254	0.059	0.000	0.000	0.000	0.017	0.263	0.254	0.263	1.874	0.0004
отв 131	ТК35	НЗМ	под.	108	19.0	0.149	0.278	0.251	0.278	0.269	0.063	0.000	0.000	0.000	0.018	0.278	0.269	0.278	1.982	0.0004
отв 131	ТК35	НЗМ	обр.	108	19.0	0.149	0.278	0.251	0.278	0.269	0.063	0.000	0.000	0.000	0.018	0.278	0.269	0.278	1.982	0.0004
ТК35	здание	НЗМ	под.	108	22.0	0.173	0.321	0.290	0.321	0.311	0.073	0.000	0.000	0.000	0.021	0.321	0.311	0.321	2.290	0.0004
ТК35	здание	НЗМ	обр.	108	22.0	0.173	0.321	0.290	0.321	0.311	0.073	0.000	0.000	0.000	0.021	0.321	0.311	0.321	2.290	0.0004
ТК52	жил. дом	НЗМ	под.	108	196.0	1.539	2.863	2.586	2.863	2.771	0.647	0.000	0.000	0.000	0.185	2.863	2.771	2.863	20.412	0.0038
ТК52	жил. дом	НЗМ	обр.	108	196.0	1.539	2.863	2.586	2.863	2.771	0.647	0.000	0.000	0.000	0.185	2.863	2.771	2.863	20.412	0.0038
ТК49	здание	НЗМ	под.	108	15.0	0.118	0.219	0.198	0.219	0.212	0.049	0.000	0.000	0.000	0.014	0.219	0.212	0.219	1.561	0.0003
ТК49	здание	НЗМ	обр.	108	15.0	0.118	0.219	0.198	0.219	0.212	0.049	0.000	0.000	0.000	0.014	0.219	0.212	0.219	1.561	0.0003
ТК48	здание	НЗМ	под.	108	20.0	0.157	0.292	0.264	0.292	0.283	0.066	0.000	0.000	0.000	0.019	0.292	0.283	0.292	2.083	0.0004
ТК48	здание	НЗМ	обр.	108	20.0	0.157	0.292	0.264	0.292	0.283	0.066	0.000	0.000	0.000	0.019	0.292	0.283	0.292	2.083	0.0004
ТК47	здание	НЗМ	под.	108	21.0	0.165	0.307	0.277	0.307	0.297	0.069	0.000	0.000	0.000	0.020	0.307	0.297	0.307	2.188	0.0004
ТК47	здание	НЗМ	обр.	108	21.0	0.165	0.307	0.277	0.307	0.297	0.069	0.000	0.000	0.000	0.020	0.307	0.297	0.307	2.188	0.0004
ТК44	ТК43	НЗМ	под.	108	62.0	0.487	0.906	0.818	0.906	0.877	0.205	0.000	0.000	0.000	0.058	0.906	0.877	0.906	6.459	0.0012
ТК44	ТК43	НЗМ	обр.	108	62.0	0.487	0.906	0.818	0.906	0.877	0.205	0.000	0.000	0.000	0.058	0.906	0.877	0.906	6.459	0.0012
ТК44	ТК43	НЗМ	под.ГВС	108	62.0	0.487	0.906	0.818	0.906	0.877	0.205	0.000	0.000	0.000	0.058	0.906	0.877	0.906	6.459	0.0012

1	2	3	4	5	6	7	8	9	10	11	12	13	14	15	16	17	18	19	20	
TK44	TK43	НЗМ	обр.ГВС	108	62.0	0.487	0.906	0.818	0.906	0.877	0.205	0.000	0.000	0.000	0.058	0.906	0.877	0.906	6.459	0.0012
TK43	TK42	НЗМ	под.	108	6.0	0.047	0.088	0.079	0.088	0.085	0.020	0.000	0.000	0.000	0.006	0.088	0.085	0.088	0.627	0.0001
TK43	TK42	НЗМ	обр.	108	6.0	0.047	0.088	0.079	0.088	0.085	0.020	0.000	0.000	0.000	0.006	0.088	0.085	0.088	0.627	0.0001
TK43	TK42	НЗМ	под.ГВС	108	6.0	0.047	0.088	0.079	0.088	0.085	0.020	0.000	0.000	0.000	0.006	0.088	0.085	0.088	0.627	0.0001
TK43	TK42	НЗМ	обр.ГВС	108	6.0	0.047	0.088	0.079	0.088	0.085	0.020	0.000	0.000	0.000	0.006	0.088	0.085	0.088	0.627	0.0001
TK42	отв 132	НЗМ	под.	108	64.0	0.503	0.935	0.844	0.935	0.905	0.211	0.000	0.000	0.000	0.060	0.935	0.905	0.935	6.665	0.0013
TK42	отв 132	НЗМ	обр.	108	64.0	0.503	0.935	0.844	0.935	0.905	0.211	0.000	0.000	0.000	0.060	0.935	0.905	0.935	6.665	0.0013
TK42	отв 132	НЗМ	под.ГВС	108	64.0	0.503	0.935	0.844	0.935	0.905	0.211	0.000	0.000	0.000	0.060	0.935	0.905	0.935	6.665	0.0013
TK42	отв 132	НЗМ	обр.ГВС	108	64.0	0.503	0.935	0.844	0.935	0.905	0.211	0.000	0.000	0.000	0.060	0.935	0.905	0.935	6.665	0.0013
отв 132	здание	НЗМ	под.	108	12.0	0.094	0.175	0.158	0.175	0.170	0.040	0.000	0.000	0.000	0.011	0.175	0.170	0.175	1.249	0.0002
отв 132	здание	НЗМ	обр.	108	12.0	0.094	0.175	0.158	0.175	0.170	0.040	0.000	0.000	0.000	0.011	0.175	0.170	0.175	1.249	0.0002
отв 132	отв 133	НЗМ	под.	108	36.0	0.283	0.526	0.475	0.526	0.509	0.119	0.000	0.000	0.000	0.034	0.526	0.509	0.526	3.750	0.0007
отв 132	отв 133	НЗМ	обр.	108	36.0	0.283	0.526	0.475	0.526	0.509	0.119	0.000	0.000	0.000	0.034	0.526	0.509	0.526	3.750	0.0007
отв 132	отв 133	НЗМ	под.ГВС	108	36.0	0.283	0.526	0.475	0.526	0.509	0.119	0.000	0.000	0.000	0.034	0.526	0.509	0.526	3.750	0.0007
отв 132	отв 133	НЗМ	обр.ГВС	108	36.0	0.283	0.526	0.475	0.526	0.509	0.119	0.000	0.000	0.000	0.034	0.526	0.509	0.526	3.750	0.0007
отв 133	TK41	НЗМ	под.	108	123.0	0.966	1.797	1.623	1.797	1.739	0.406	0.000	0.000	0.000	0.116	1.797	1.739	1.797	12.811	0.0024
отв 133	TK41	НЗМ	обр.	108	123.0	0.966	1.797	1.623	1.797	1.739	0.406	0.000	0.000	0.000	0.116	1.797	1.739	1.797	12.811	0.0024
отв 133	TK41	НЗМ	под.ГВС	108	123.0	0.966	1.797	1.623	1.797	1.739	0.406	0.000	0.000	0.000	0.116	1.797	1.739	1.797	12.811	0.0024
отв 133	TK41	НЗМ	обр.ГВС	108	123.0	0.966	1.797	1.623	1.797	1.739	0.406	0.000	0.000	0.000	0.116	1.797	1.739	1.797	12.811	0.0024
TK41	TK40	НЗМ	под.	108	64.0	0.503	0.935	0.844	0.935	0.905	0.211	0.000	0.000	0.000	0.060	0.935	0.905	0.935	6.665	0.0013
TK41	TK40	НЗМ	обр.	108	64.0	0.503	0.935	0.844	0.935	0.905	0.211	0.000	0.000	0.000	0.060	0.935	0.905	0.935	6.665	0.0013
TK41	TK40	НЗМ	под.ГВС	108	64.0	0.503	0.935	0.844	0.935	0.905	0.211	0.000	0.000	0.000	0.060	0.935	0.905	0.935	6.665	0.0013
TK41	TK40	НЗМ	обр.ГВС	108	64.0	0.503	0.935	0.844	0.935	0.905	0.211	0.000	0.000	0.000	0.060	0.935	0.905	0.935	6.665	0.0013
TK40	TK39	НЗМ	под.	108	109.0	0.856	1.592	1.438	1.592	1.541	0.360	0.000	0.000	0.000	0.103	1.592	1.541	1.592	11.351	0.0021
TK40	TK39	НЗМ	обр.	108	109.0	0.856	1.592	1.438	1.592	1.541	0.360	0.000	0.000	0.000	0.103	1.592	1.541	1.592	11.351	0.0021
TK40	TK39	НЗМ	под.ГВС	108	109.0	0.856	1.592	1.438	1.592	1.541	0.360	0.000	0.000	0.000	0.103	1.592	1.541	1.592	11.351	0.0021
TK40	TK39	НЗМ	обр.ГВС	108	109.0	0.856	1.592	1.438	1.592	1.541	0.360	0.000	0.000	0.000	0.103	1.592	1.541	1.592	11.351	0.0021
TK39	здание	НЗМ	под.	108	10.0	0.079	0.146	0.132	0.146	0.141	0.033	0.000	0.000	0.000	0.009	0.146	0.141	0.146	1.040	0.0002
TK39	здание	НЗМ	обр.	108	10.0	0.079	0.146	0.132	0.146	0.141	0.033	0.000	0.000	0.000	0.009	0.146	0.141	0.146	1.040	0.0002
TK38	здание	НЗМ	под.	108	9.0	0.071	0.131	0.119	0.131	0.127	0.030	0.000	0.000	0.000	0.008	0.131	0.127	0.131	0.935	0.0002
TK38	здание	НЗМ	обр.	108	9.0	0.071	0.131	0.119	0.131	0.127	0.030	0.000	0.000	0.000	0.008	0.131	0.127	0.131	0.935	0.0002
отв 142	здание	НЗМ	под.	108	8.0	0.063	0.117	0.106	0.117	0.113	0.026	0.000	0.000	0.000	0.008	0.117	0.113	0.117	0.834	0.0002
отв 142	здание	НЗМ	обр.	108	8.0	0.063	0.117	0.106	0.117	0.113	0.026	0.000	0.000	0.000	0.008	0.117	0.113	0.117	0.834	0.0002
отв 143	здание	НЗМ	под.	108	8.0	0.063	0.117	0.106	0.117	0.113	0.026	0.000	0.000	0.000	0.008	0.117	0.113	0.117	0.834	0.0002
отв 143	здание	НЗМ	обр.	108	8.0	0.063	0.117	0.106	0.117	0.113	0.026	0.000	0.000	0.000	0.008	0.117	0.113	0.117	0.834	0.0002
отв 144	здание	НЗМ	под.	108	30.0	0.236	0.438	0.396	0.438	0.424	0.099	0.000	0.000	0.000	0.028	0.438	0.424	0.438	3.123	0.0006
отв 144	здание	НЗМ	обр.	108	30.0	0.236	0.438	0.396	0.438	0.424	0.099	0.000	0.000	0.000	0.028	0.438	0.424	0.438	3.123	0.0006
отв 145	жил. дом	НЗМ	под.	108	14.0	0.110	0.205	0.185	0.205	0.198	0.046	0.000	0.000	0.000	0.013	0.205	0.198	0.205	1.460	0.0003

1	2	3	4	5	6	7	8	9	10	11	12	13	14	15	16	17	18	19	20	
отв 145	жил. дом	НЗМ	обр.	108	14.0	0.110	0.205	0.185	0.205	0.198	0.046	0.000	0.000	0.000	0.013	0.205	0.198	0.205	1.460	0.0003
отв 146	отв 147	НЗМ	под.	108	22.0	0.173	0.321	0.290	0.321	0.311	0.073	0.000	0.000	0.000	0.021	0.321	0.311	0.321	2.290	0.0004
отв 146	отв 147	НЗМ	обр.	108	22.0	0.173	0.321	0.290	0.321	0.311	0.073	0.000	0.000	0.000	0.021	0.321	0.311	0.321	2.290	0.0004
отв 147	отв 148	НЗМ	под.	108	31.0	0.243	0.453	0.409	0.453	0.438	0.102	0.000	0.000	0.000	0.029	0.453	0.438	0.453	3.228	0.0006
отв 147	отв 148	НЗМ	обр.	108	31.0	0.243	0.453	0.409	0.453	0.438	0.102	0.000	0.000	0.000	0.029	0.453	0.438	0.453	3.228	0.0006
отв 148	отв 149	НЗМ	под.	108	32.0	0.251	0.467	0.422	0.467	0.452	0.106	0.000	0.000	0.000	0.030	0.467	0.452	0.467	3.330	0.0006
отв 148	отв 149	НЗМ	обр.	108	32.0	0.251	0.467	0.422	0.467	0.452	0.106	0.000	0.000	0.000	0.030	0.467	0.452	0.467	3.330	0.0006
отв 148	отв 150	НЗМ	под.	108	53.0	0.416	0.774	0.699	0.774	0.749	0.175	0.000	0.000	0.000	0.050	0.774	0.749	0.774	5.518	0.0010
отв 148	отв 150	НЗМ	обр.	108	53.0	0.416	0.774	0.699	0.774	0.749	0.175	0.000	0.000	0.000	0.050	0.774	0.749	0.774	5.518	0.0010
отв 150	отв 160	НЗМ	под.	108	629.0	4.940	9.189	8.299	9.189	8.892	2.075	0.000	0.000	0.000	0.593	9.189	8.892	9.189	65.507	0.0124
отв 150	отв 160	НЗМ	обр.	108	629.0	4.940	9.189	8.299	9.189	8.892	2.075	0.000	0.000	0.000	0.593	9.189	8.892	9.189	65.507	0.0124
отв 160	отв 161	НЗМ	под.	108	196.0	1.539	2.863	2.586	2.863	2.771	0.647	0.000	0.000	0.000	0.185	2.863	2.771	2.863	20.412	0.0038
отв 160	отв 161	НЗМ	обр.	108	196.0	1.539	2.863	2.586	2.863	2.771	0.647	0.000	0.000	0.000	0.185	2.863	2.771	2.863	20.412	0.0038
отв 147	отв 151	НЗМ	под.	108	51.0	0.401	0.745	0.673	0.745	0.721	0.168	0.000	0.000	0.000	0.048	0.745	0.721	0.745	5.311	0.0010
отв 147	отв 151	НЗМ	обр.	108	51.0	0.401	0.745	0.673	0.745	0.721	0.168	0.000	0.000	0.000	0.048	0.745	0.721	0.745	5.311	0.0010
отв 151	отв 152	НЗМ	под.	108	18.0	0.141	0.263	0.238	0.263	0.254	0.059	0.000	0.000	0.000	0.017	0.263	0.254	0.263	1.874	0.0004
отв 151	отв 152	НЗМ	обр.	108	18.0	0.141	0.263	0.238	0.263	0.254	0.059	0.000	0.000	0.000	0.017	0.263	0.254	0.263	1.874	0.0004
отв 152	отв 156	НЗМ	под.	108	185.0	1.453	2.703	2.441	2.703	2.615	0.610	0.000	0.000	0.000	0.174	2.703	2.615	2.703	19.267	0.0036
отв 152	отв 156	НЗМ	обр.	108	185.0	1.453	2.703	2.441	2.703	2.615	0.610	0.000	0.000	0.000	0.174	2.703	2.615	2.703	19.267	0.0036
отв 156	отв 157	НЗМ	под.	108	182.0	1.429	2.659	2.401	2.659	2.573	0.600	0.000	0.000	0.000	0.172	2.659	2.573	2.659	18.955	0.0036
отв 156	отв 157	НЗМ	обр.	108	182.0	1.429	2.659	2.401	2.659	2.573	0.600	0.000	0.000	0.000	0.172	2.659	2.573	2.659	18.955	0.0036
отв 157	отв 159	НЗМ	под.	108	185.0	1.453	2.703	2.441	2.703	2.615	0.610	0.000	0.000	0.000	0.174	2.703	2.615	2.703	19.267	0.0036
отв 157	отв 159	НЗМ	обр.	108	185.0	1.453	2.703	2.441	2.703	2.615	0.610	0.000	0.000	0.000	0.174	2.703	2.615	2.703	19.267	0.0036
отв 159	здание	НЗМ	под.	108	157.0	1.233	2.294	2.072	2.294	2.220	0.518	0.000	0.000	0.000	0.148	2.294	2.220	2.294	16.354	0.0031
отв 159	здание	НЗМ	обр.	108	157.0	1.233	2.294	2.072	2.294	2.220	0.518	0.000	0.000	0.000	0.148	2.294	2.220	2.294	16.354	0.0031
отв 157	отв 158	НЗМ	под.	108	293.0	2.301	4.280	3.866	4.280	4.142	0.967	0.000	0.000	0.000	0.276	4.280	4.142	4.280	30.513	0.0058
отв 157	отв 158	НЗМ	обр.	108	293.0	2.301	4.280	3.866	4.280	4.142	0.967	0.000	0.000	0.000	0.276	4.280	4.142	4.280	30.513	0.0058
отв 146	отв 137	НЗМ	под.	108	35.0	0.275	0.511	0.462	0.511	0.495	0.115	0.000	0.000	0.000	0.033	0.511	0.495	0.511	3.644	0.0007
отв 146	отв 137	НЗМ	обр.	108	35.0	0.275	0.511	0.462	0.511	0.495	0.115	0.000	0.000	0.000	0.033	0.511	0.495	0.511	3.644	0.0007
отв 137	отв 136	НЗМ	под.	108	18.0	0.141	0.263	0.238	0.263	0.254	0.059	0.000	0.000	0.000	0.017	0.263	0.254	0.263	1.874	0.0004
отв 137	отв 136	НЗМ	обр.	108	18.0	0.141	0.263	0.238	0.263	0.254	0.059	0.000	0.000	0.000	0.017	0.263	0.254	0.263	1.874	0.0004
отв 136	отв 135	НЗМ	под.	108	23.0	0.181	0.336	0.303	0.336	0.325	0.076	0.000	0.000	0.000	0.022	0.336	0.325	0.336	2.395	0.0005
отв 136	отв 135	НЗМ	обр.	108	23.0	0.181	0.336	0.303	0.336	0.325	0.076	0.000	0.000	0.000	0.022	0.336	0.325	0.336	2.395	0.0005
отв 135	здание	НЗМ	под.	108	17.0	0.134	0.248	0.224	0.248	0.240	0.056	0.000	0.000	0.000	0.016	0.248	0.240	0.248	1.768	0.0003
отв 135	здание	НЗМ	обр.	108	17.0	0.134	0.248	0.224	0.248	0.240	0.056	0.000	0.000	0.000	0.016	0.248	0.240	0.248	1.768	0.0003
отв 141	гаражи	НЗМ	под.	108	16.0	0.126	0.234	0.211	0.234	0.226	0.053	0.000	0.000	0.000	0.015	0.234	0.226	0.234	1.667	0.0003
отв 141	гаражи	НЗМ	обр.	108	16.0	0.126	0.234	0.211	0.234	0.226	0.053	0.000	0.000	0.000	0.015	0.234	0.226	0.234	1.667	0.0003
ТК7	ТК8	КАН	под.ГВС	159	38.0	0.672	1.249	1.128	1.249	1.209	0.282	0.000	0.000	0.000	0.081	1.249	1.209	1.249	8.905	0.0017

1	2	3	4	5	6	7	8	9	10	11	12	13	14	15	16	17	18	19	20	
TK7	TK8	КАН	обр.ГВС	159	38.0	0.672	1.249	1.128	1.249	1.209	0.282	0.000	0.000	0.000	0.081	1.249	1.209	1.249	8.905	0.0017
TK8	TK12	КАН	под.ГВС	159	93.0	1.643	3.057	2.761	3.057	2.958	0.690	0.000	0.000	0.000	0.197	3.057	2.958	3.057	21.792	0.0041
TK8	TK12	КАН	обр.ГВС	159	93.0	1.643	3.057	2.761	3.057	2.958	0.690	0.000	0.000	0.000	0.197	3.057	2.958	3.057	21.792	0.0041
TK12	TK13	КАН	под.ГВС	159	50.0	0.884	1.643	1.484	1.643	1.590	0.371	0.000	0.000	0.000	0.106	1.643	1.590	1.643	11.713	0.0022
TK12	TK13	КАН	обр.ГВС	159	50.0	0.884	1.643	1.484	1.643	1.590	0.371	0.000	0.000	0.000	0.106	1.643	1.590	1.643	11.713	0.0022
TK13	отв 134	КАН	под.ГВС	159	30.0	0.530	0.986	0.891	0.986	0.954	0.223	0.000	0.000	0.000	0.064	0.986	0.954	0.986	7.030	0.0013
TK13	отв 134	КАН	обр.ГВС	159	30.0	0.530	0.986	0.891	0.986	0.954	0.223	0.000	0.000	0.000	0.064	0.986	0.954	0.986	7.030	0.0013
отв 134	TK32	КАН	под.ГВС	159	15.0	0.265	0.493	0.445	0.493	0.477	0.111	0.000	0.000	0.000	0.032	0.493	0.477	0.493	3.514	0.0007
отв 134	TK32	КАН	обр.ГВС	159	15.0	0.265	0.493	0.445	0.493	0.477	0.111	0.000	0.000	0.000	0.032	0.493	0.477	0.493	3.514	0.0007
TK32	TK36	КАН	под.ГВС	159	42.0	0.742	1.380	1.247	1.380	1.336	0.312	0.000	0.000	0.000	0.089	1.380	1.336	1.380	9.840	0.0019
TK32	TK36	КАН	обр.ГВС	159	42.0	0.742	1.380	1.247	1.380	1.336	0.312	0.000	0.000	0.000	0.089	1.380	1.336	1.380	9.840	0.0019
TK6	TK9	КАН	под.	159	89.0	1.573	2.925	2.642	2.925	2.831	0.661	0.000	0.000	0.000	0.189	2.925	2.831	2.925	20.854	0.0039
TK6	TK9	КАН	обр.	159	89.0	1.573	2.925	2.642	2.925	2.831	0.661	0.000	0.000	0.000	0.189	2.925	2.831	2.925	20.854	0.0039
TK22	TK25	КАН	под.	159	40.0	0.707	1.315	1.188	1.315	1.272	0.297	0.000	0.000	0.000	0.085	1.315	1.272	1.315	9.374	0.0018
TK22	TK25	КАН	обр.	159	40.0	0.707	1.315	1.188	1.315	1.272	0.297	0.000	0.000	0.000	0.085	1.315	1.272	1.315	9.374	0.0018
TK22	TK25	КАН	под.ГВС	159	40.0	0.707	1.315	1.188	1.315	1.272	0.297	0.000	0.000	0.000	0.085	1.315	1.272	1.315	9.374	0.0018
TK22	TK25	КАН	обр.ГВС	159	40.0	0.707	1.315	1.188	1.315	1.272	0.297	0.000	0.000	0.000	0.085	1.315	1.272	1.315	9.374	0.0018
TK25	TK26	КАН	под.	159	30.0	0.530	0.986	0.891	0.986	0.954	0.223	0.000	0.000	0.000	0.064	0.986	0.954	0.986	7.030	0.0013
TK25	TK26	КАН	обр.	159	30.0	0.530	0.986	0.891	0.986	0.954	0.223	0.000	0.000	0.000	0.064	0.986	0.954	0.986	7.030	0.0013
TK25	TK26	КАН	под.ГВС	159	30.0	0.530	0.986	0.891	0.986	0.954	0.223	0.000	0.000	0.000	0.064	0.986	0.954	0.986	7.030	0.0013
TK25	TK26	КАН	обр.ГВС	159	30.0	0.530	0.986	0.891	0.986	0.954	0.223	0.000	0.000	0.000	0.064	0.986	0.954	0.986	7.030	0.0013
TK26	TK27	КАН	под.	159	47.0	0.831	1.545	1.395	1.545	1.495	0.349	0.000	0.000	0.000	0.100	1.545	1.495	1.545	11.014	0.0021
TK26	TK27	КАН	обр.	159	47.0	0.831	1.545	1.395	1.545	1.495	0.349	0.000	0.000	0.000	0.100	1.545	1.495	1.545	11.014	0.0021
TK26	TK27	КАН	под.ГВС	159	47.0	0.831	1.545	1.395	1.545	1.495	0.349	0.000	0.000	0.000	0.100	1.545	1.495	1.545	11.014	0.0021
TK26	TK27	КАН	обр.ГВС	159	47.0	0.831	1.545	1.395	1.545	1.495	0.349	0.000	0.000	0.000	0.100	1.545	1.495	1.545	11.014	0.0021
TK27	TK28	КАН	под.	159	39.0	0.689	1.282	1.158	1.282	1.241	0.289	0.000	0.000	0.000	0.083	1.282	1.241	1.282	9.140	0.0017
TK27	TK28	КАН	обр.	159	39.0	0.689	1.282	1.158	1.282	1.241	0.289	0.000	0.000	0.000	0.083	1.282	1.241	1.282	9.140	0.0017
TK27	TK28	КАН	под.ГВС	159	39.0	0.689	1.282	1.158	1.282	1.241	0.289	0.000	0.000	0.000	0.083	1.282	1.241	1.282	9.140	0.0017
TK27	TK28	КАН	обр.ГВС	159	39.0	0.689	1.282	1.158	1.282	1.241	0.289	0.000	0.000	0.000	0.083	1.282	1.241	1.282	9.140	0.0017
TK28	TK29	КАН	под.	159	99.0	1.749	3.254	2.939	3.254	3.149	0.735	0.000	0.000	0.000	0.210	3.254	3.149	3.254	23.198	0.0044
TK28	TK29	КАН	обр.	159	99.0	1.749	3.254	2.939	3.254	3.149	0.735	0.000	0.000	0.000	0.210	3.254	3.149	3.254	23.198	0.0044
TK28	TK29	КАН	под.ГВС	159	99.0	1.749	3.254	2.939	3.254	3.149	0.735	0.000	0.000	0.000	0.210	3.254	3.149	3.254	23.198	0.0044
TK28	TK29	КАН	обр.ГВС	159	99.0	1.749	3.254	2.939	3.254	3.149	0.735	0.000	0.000	0.000	0.210	3.254	3.149	3.254	23.198	0.0044
TK36	TK37	КАН	под.	159	67.0	1.184	2.202	1.989	2.202	2.131	0.497	0.000	0.000	0.000	0.142	2.202	2.131	2.202	15.698	0.0030
TK36	TK37	КАН	обр.	159	67.0	1.184	2.202	1.989	2.202	2.131	0.497	0.000	0.000	0.000	0.142	2.202	2.131	2.202	15.698	0.0030
TK36	TK37	КАН	под.ГВС	159	67.0	1.184	2.202	1.989	2.202	2.131	0.497	0.000	0.000	0.000	0.142	2.202	2.131	2.202	15.698	0.0030
TK36	TK37	КАН	обр.ГВС	159	67.0	1.184	2.202	1.989	2.202	2.131	0.497	0.000	0.000	0.000	0.142	2.202	2.131	2.202	15.698	0.0030
TK37	TK38	КАН	под.	159	70.0	1.237	2.301	2.078	2.301	2.227	0.520	0.000	0.000	0.000	0.148	2.301	2.227	2.301	16.404	0.0031

1	2	3	4	5	6	7	8	9	10	11	12	13	14	15	16	17	18	19	20	
TK37	TK38	КАН	обр.	159	70.0	1.237	2.301	2.078	2.301	2.227	0.520	0.000	0.000	0.000	0.148	2.301	2.227	2.301	16.404	0.0031
TK37	TK38	КАН	под.ГВС	159	70.0	1.237	2.301	2.078	2.301	2.227	0.520	0.000	0.000	0.000	0.148	2.301	2.227	2.301	16.404	0.0031
TK37	TK38	КАН	обр.ГВС	159	70.0	1.237	2.301	2.078	2.301	2.227	0.520	0.000	0.000	0.000	0.148	2.301	2.227	2.301	16.404	0.0031
TK38	TK39	КАН	под.	159	34.0	0.601	1.118	1.009	1.118	1.081	0.252	0.000	0.000	0.000	0.072	1.118	1.081	1.118	7.967	0.0015
TK38	TK39	КАН	обр.	159	34.0	0.601	1.118	1.009	1.118	1.081	0.252	0.000	0.000	0.000	0.072	1.118	1.081	1.118	7.967	0.0015
TK38	TK39	КАН	под.ГВС	159	34.0	0.601	1.118	1.009	1.118	1.081	0.252	0.000	0.000	0.000	0.072	1.118	1.081	1.118	7.967	0.0015
TK38	TK39	КАН	обр.ГВС	159	34.0	0.601	1.118	1.009	1.118	1.081	0.252	0.000	0.000	0.000	0.072	1.118	1.081	1.118	7.967	0.0015
TK46	TK45	КАН	под.	159	79.0	1.396	2.597	2.345	2.597	2.513	0.586	0.000	0.000	0.000	0.168	2.597	2.513	2.597	18.513	0.0035
TK46	TK45	КАН	обр.	159	79.0	1.396	2.597	2.345	2.597	2.513	0.586	0.000	0.000	0.000	0.168	2.597	2.513	2.597	18.513	0.0035
TK45	TK44	КАН	под.	159	15.0	0.265	0.493	0.445	0.493	0.477	0.111	0.000	0.000	0.000	0.032	0.493	0.477	0.493	3.514	0.0007
TK45	TK44	КАН	обр.	159	15.0	0.265	0.493	0.445	0.493	0.477	0.111	0.000	0.000	0.000	0.032	0.493	0.477	0.493	3.514	0.0007
отв 134	TK33	КАН	под.	159	63.0	1.113	2.071	1.870	2.071	2.004	0.468	0.000	0.000	0.000	0.134	2.071	2.004	2.071	14.764	0.0028
отв 134	TK33	КАН	обр.	159	63.0	1.113	2.071	1.870	2.071	2.004	0.468	0.000	0.000	0.000	0.134	2.071	2.004	2.071	14.764	0.0028
отв 134	TK33	КАН	под.ГВС	159	63.0	1.113	2.071	1.870	2.071	2.004	0.468	0.000	0.000	0.000	0.134	2.071	2.004	2.071	14.764	0.0028
отв 134	TK33	КАН	обр.ГВС	159	63.0	1.113	2.071	1.870	2.071	2.004	0.468	0.000	0.000	0.000	0.134	2.071	2.004	2.071	14.764	0.0028
TK33	отв 131	КАН	под.	159	100.0	1.767	3.287	2.969	3.287	3.181	0.742	0.000	0.000	0.000	0.212	3.287	3.181	3.287	23.433	0.0044
TK33	отв 131	КАН	обр.	159	100.0	1.767	3.287	2.969	3.287	3.181	0.742	0.000	0.000	0.000	0.212	3.287	3.181	3.287	23.433	0.0044
TK33	отв 131	КАН	под.ГВС	159	100.0	1.767	3.287	2.969	3.287	3.181	0.742	0.000	0.000	0.000	0.212	3.287	3.181	3.287	23.433	0.0044
TK33	отв 131	КАН	обр.ГВС	159	100.0	1.767	3.287	2.969	3.287	3.181	0.742	0.000	0.000	0.000	0.212	3.287	3.181	3.287	23.433	0.0044
TK51	TK50	НЗМ	под.ГВС	159	9.0	0.159	0.296	0.267	0.296	0.286	0.067	0.000	0.000	0.000	0.019	0.296	0.286	0.296	2.109	0.0004
TK51	TK50	НЗМ	обр.ГВС	159	9.0	0.159	0.296	0.267	0.296	0.286	0.067	0.000	0.000	0.000	0.019	0.296	0.286	0.296	2.109	0.0004
TK50	TK49	НЗМ	под.ГВС	159	19.0	0.336	0.625	0.564	0.625	0.604	0.141	0.000	0.000	0.000	0.040	0.625	0.604	0.625	4.453	0.0008
TK50	TK49	НЗМ	обр.ГВС	159	19.0	0.336	0.625	0.564	0.625	0.604	0.141	0.000	0.000	0.000	0.040	0.625	0.604	0.625	4.453	0.0008
TK49	TK48	НЗМ	под.ГВС	159	40.0	0.707	1.315	1.188	1.315	1.272	0.297	0.000	0.000	0.000	0.085	1.315	1.272	1.315	9.374	0.0018
TK49	TK48	НЗМ	обр.ГВС	159	40.0	0.707	1.315	1.188	1.315	1.272	0.297	0.000	0.000	0.000	0.085	1.315	1.272	1.315	9.374	0.0018
TK48	TK47	НЗМ	под.ГВС	159	39.0	0.689	1.282	1.158	1.282	1.241	0.289	0.000	0.000	0.000	0.083	1.282	1.241	1.282	9.140	0.0017
TK48	TK47	НЗМ	обр.ГВС	159	39.0	0.689	1.282	1.158	1.282	1.241	0.289	0.000	0.000	0.000	0.083	1.282	1.241	1.282	9.140	0.0017
TK47	TK46	НЗМ	под.ГВС	159	70.0	1.237	2.301	2.078	2.301	2.227	0.520	0.000	0.000	0.000	0.148	2.301	2.227	2.301	16.404	0.0031
TK47	TK46	НЗМ	обр.ГВС	159	70.0	1.237	2.301	2.078	2.301	2.227	0.520	0.000	0.000	0.000	0.148	2.301	2.227	2.301	16.404	0.0031
TK5	TK6	НЗМ	под.ГВС	159	179.0	3.163	5.884	5.314	5.884	5.694	1.329	0.000	0.000	0.000	0.380	5.884	5.694	5.884	41.947	0.0079
TK5	TK6	НЗМ	обр.ГВС	159	179.0	3.163	5.884	5.314	5.884	5.694	1.329	0.000	0.000	0.000	0.380	5.884	5.694	5.884	41.947	0.0079
TK6	TK7	НЗМ	под.ГВС	159	30.0	0.530	0.986	0.891	0.986	0.954	0.223	0.000	0.000	0.000	0.064	0.986	0.954	0.986	7.030	0.0013
TK6	TK7	НЗМ	обр.ГВС	159	30.0	0.530	0.986	0.891	0.986	0.954	0.223	0.000	0.000	0.000	0.064	0.986	0.954	0.986	7.030	0.0013
TK52	отв 141	НЗМ	под.	159	134.0	2.368	4.404	3.978	4.404	4.262	0.995	0.000	0.000	0.000	0.284	4.404	4.262	4.404	31.397	0.0059
TK52	отв 141	НЗМ	обр.	159	134.0	2.368	4.404	3.978	4.404	4.262	0.995	0.000	0.000	0.000	0.284	4.404	4.262	4.404	31.397	0.0059
TK52	отв 141	НЗМ	под.ГВС	159	134.0	2.368	4.404	3.978	4.404	4.262	0.995	0.000	0.000	0.000	0.284	4.404	4.262	4.404	31.397	0.0059
TK52	отв 141	НЗМ	обр.ГВС	159	134.0	2.368	4.404	3.978	4.404	4.262	0.995	0.000	0.000	0.000	0.284	4.404	4.262	4.404	31.397	0.0059
отв 141	отв 140	НЗМ	под.	159	15.0	0.265	0.493	0.445	0.493	0.477	0.111	0.000	0.000	0.000	0.032	0.493	0.477	0.493	3.514	0.0007

1	2	3	4	5	6	7	8	9	10	11	12	13	14	15	16	17	18	19	20	
отв 141	отв 140	НЗМ	обр.	159	15.0	0.265	0.493	0.445	0.493	0.477	0.111	0.000	0.000	0.000	0.032	0.493	0.477	0.493	3.514	0.0007
отв 141	отв 140	НЗМ	под.ГВС	159	15.0	0.265	0.493	0.445	0.493	0.477	0.111	0.000	0.000	0.000	0.032	0.493	0.477	0.493	3.514	0.0007
отв 141	отв 140	НЗМ	обр.ГВС	159	15.0	0.265	0.493	0.445	0.493	0.477	0.111	0.000	0.000	0.000	0.032	0.493	0.477	0.493	3.514	0.0007
отв 140	отв 139	НЗМ	под.	159	38.0	0.672	1.249	1.128	1.249	1.209	0.282	0.000	0.000	0.000	0.081	1.249	1.209	1.249	8.905	0.0017
отв 140	отв 139	НЗМ	обр.	159	38.0	0.672	1.249	1.128	1.249	1.209	0.282	0.000	0.000	0.000	0.081	1.249	1.209	1.249	8.905	0.0017
отв 140	отв 139	НЗМ	под.ГВС	159	38.0	0.672	1.249	1.128	1.249	1.209	0.282	0.000	0.000	0.000	0.081	1.249	1.209	1.249	8.905	0.0017
отв 140	отв 139	НЗМ	обр.ГВС	159	38.0	0.672	1.249	1.128	1.249	1.209	0.282	0.000	0.000	0.000	0.081	1.249	1.209	1.249	8.905	0.0017
отв 139	отв 138	НЗМ	под.	159	21.0	0.371	0.690	0.623	0.690	0.668	0.156	0.000	0.000	0.000	0.045	0.690	0.668	0.690	4.920	0.0009
отв 139	отв 138	НЗМ	обр.	159	21.0	0.371	0.690	0.623	0.690	0.668	0.156	0.000	0.000	0.000	0.045	0.690	0.668	0.690	4.920	0.0009
отв 139	отв 138	НЗМ	под.ГВС	159	21.0	0.371	0.690	0.623	0.690	0.668	0.156	0.000	0.000	0.000	0.045	0.690	0.668	0.690	4.920	0.0009
отв 139	отв 138	НЗМ	обр.ГВС	159	21.0	0.371	0.690	0.623	0.690	0.668	0.156	0.000	0.000	0.000	0.045	0.690	0.668	0.690	4.920	0.0009
отв 138	отв 142	НЗМ	под.	159	81.0	1.431	2.662	2.405	2.662	2.576	0.601	0.000	0.000	0.000	0.172	2.662	2.576	2.662	18.978	0.0036
отв 138	отв 142	НЗМ	обр.	159	81.0	1.431	2.662	2.405	2.662	2.576	0.601	0.000	0.000	0.000	0.172	2.662	2.576	2.662	18.978	0.0036
отв 138	отв 142	НЗМ	под.ГВС	159	81.0	1.431	2.662	2.405	2.662	2.576	0.601	0.000	0.000	0.000	0.172	2.662	2.576	2.662	18.978	0.0036
отв 138	отв 142	НЗМ	обр.ГВС	159	81.0	1.431	2.662	2.405	2.662	2.576	0.601	0.000	0.000	0.000	0.172	2.662	2.576	2.662	18.978	0.0036
отв 142	отв 143	НЗМ	под.	159	82.0	1.449	2.695	2.434	2.695	2.608	0.609	0.000	0.000	0.000	0.174	2.695	2.608	2.695	19.213	0.0036
отв 142	отв 143	НЗМ	обр.	159	82.0	1.449	2.695	2.434	2.695	2.608	0.609	0.000	0.000	0.000	0.174	2.695	2.608	2.695	19.213	0.0036
отв 142	отв 143	НЗМ	под.ГВС	159	82.0	1.449	2.695	2.434	2.695	2.608	0.609	0.000	0.000	0.000	0.174	2.695	2.608	2.695	19.213	0.0036
отв 142	отв 143	НЗМ	обр.ГВС	159	82.0	1.449	2.695	2.434	2.695	2.608	0.609	0.000	0.000	0.000	0.174	2.695	2.608	2.695	19.213	0.0036
отв 143	отв 144	НЗМ	под.	159	30.0	0.530	0.986	0.891	0.986	0.954	0.223	0.000	0.000	0.000	0.064	0.986	0.954	0.986	7.030	0.0013
отв 143	отв 144	НЗМ	обр.	159	30.0	0.530	0.986	0.891	0.986	0.954	0.223	0.000	0.000	0.000	0.064	0.986	0.954	0.986	7.030	0.0013
отв 143	отв 144	НЗМ	под.ГВС	159	30.0	0.530	0.986	0.891	0.986	0.954	0.223	0.000	0.000	0.000	0.064	0.986	0.954	0.986	7.030	0.0013
отв 143	отв 144	НЗМ	обр.ГВС	159	30.0	0.530	0.986	0.891	0.986	0.954	0.223	0.000	0.000	0.000	0.064	0.986	0.954	0.986	7.030	0.0013
отв 144	отв 145	НЗМ	под.	159	71.0	1.255	2.334	2.108	2.334	2.258	0.527	0.000	0.000	0.000	0.151	2.334	2.258	2.334	16.638	0.0031
отв 144	отв 145	НЗМ	обр.	159	71.0	1.255	2.334	2.108	2.334	2.258	0.527	0.000	0.000	0.000	0.151	2.334	2.258	2.334	16.638	0.0031
отв 144	отв 145	НЗМ	под.ГВС	159	71.0	1.255	2.334	2.108	2.334	2.258	0.527	0.000	0.000	0.000	0.151	2.334	2.258	2.334	16.638	0.0031
отв 144	отв 145	НЗМ	обр.ГВС	159	71.0	1.255	2.334	2.108	2.334	2.258	0.527	0.000	0.000	0.000	0.151	2.334	2.258	2.334	16.638	0.0031
отв 145	отв 146	НЗМ	под.	159	37.0	0.654	1.216	1.098	1.216	1.177	0.275	0.000	0.000	0.000	0.078	1.216	1.177	1.216	8.669	0.0016
отв 145	отв 146	НЗМ	обр.	159	37.0	0.654	1.216	1.098	1.216	1.177	0.275	0.000	0.000	0.000	0.078	1.216	1.177	1.216	8.669	0.0016
отв 145	отв 146	НЗМ	под.ГВС	159	37.0	0.654	1.216	1.098	1.216	1.177	0.275	0.000	0.000	0.000	0.078	1.216	1.177	1.216	8.669	0.0016
отв 145	отв 146	НЗМ	обр.ГВС	159	37.0	0.654	1.216	1.098	1.216	1.177	0.275	0.000	0.000	0.000	0.078	1.216	1.177	1.216	8.669	0.0016
возд. врезка	жил. дом	НЗМ	под.ГВС	159	387.0	6.839	12.720	11.489	12.720	12.310	2.872	0.000	0.000	0.000	0.821	12.720	12.310	12.720	90.682	0.0171
возд. врезка	жил. дом	НЗМ	обр.ГВС	159	387.0	6.839	12.720	11.489	12.720	12.310	2.872	0.000	0.000	0.000	0.821	12.720	12.310	12.720	90.682	0.0171
ТКЗ	ОП1	НЗМ	обр.ГВС	159	398.3	7.039	13.092	11.825	13.092	12.669	2.956	0.000	0.000	0.000	0.845	13.092	12.669	13.092	93.332	0.0176
ТК1	ТК2	КАН	под.ГВС	219	40.0	1.346	2.504	2.262	2.504	2.423	0.565	0.000	0.000	0.000	0.162	2.504	2.423	2.504	17.851	0.0034
ТК1	ТК2	КАН	обр.ГВС	219	40.0	1.346	2.504	2.262	2.504	2.423	0.565	0.000	0.000	0.000	0.162	2.504	2.423	2.504	17.851	0.0034
ТК2	ТК3	КАН	под.ГВС	219	32.0	1.077	2.003	1.809	2.003	1.938	0.452	0.000	0.000	0.000	0.129	2.003	1.938	2.003	14.278	0.0027
ТК2	ТК3	КАН	обр.ГВС	219	32.0	1.077	2.003	1.809	2.003	1.938	0.452	0.000	0.000	0.000	0.129	2.003	1.938	2.003	14.278	0.0027

1	2	3	4	5	6	7	8	9	10	11	12	13	14	15	16	17	18	19	20	
TK3	отв 126	КАН	под.ГВС	219	98.0	3.298	6.134	5.541	6.134	5.936	1.385	0.000	0.000	0.000	0.396	6.134	5.936	6.134	43.730	0.0082
TK3	отв 126	КАН	обр.ГВС	219	98.0	3.298	6.134	5.541	6.134	5.936	1.385	0.000	0.000	0.000	0.396	6.134	5.936	6.134	43.730	0.0082
TK1	TK19	КАН	под.ГВС	219	40.0	1.346	2.504	2.262	2.504	2.423	0.565	0.000	0.000	0.000	0.162	2.504	2.423	2.504	17.851	0.0034
TK1	TK19	КАН	обр.ГВС	219	40.0	1.346	2.504	2.262	2.504	2.423	0.565	0.000	0.000	0.000	0.162	2.504	2.423	2.504	17.851	0.0034
TK20	TK21	КАН	под.ГВС	219	18.0	0.606	1.127	1.018	1.127	1.090	0.254	0.000	0.000	0.000	0.073	1.127	1.090	1.127	8.033	0.0015
TK20	TK21	КАН	обр.ГВС	219	18.0	0.606	1.127	1.018	1.127	1.090	0.254	0.000	0.000	0.000	0.073	1.127	1.090	1.127	8.033	0.0015
TK22	TK23	КАН	под.	219	46.0	1.548	2.879	2.601	2.879	2.787	0.650	0.000	0.000	0.000	0.186	2.879	2.787	2.879	20.527	0.0039
TK22	TK23	КАН	обр.	219	46.0	1.548	2.879	2.601	2.879	2.787	0.650	0.000	0.000	0.000	0.186	2.879	2.787	2.879	20.527	0.0039
TK22	TK23	КАН	под.ГВС	219	46.0	1.548	2.879	2.601	2.879	2.787	0.650	0.000	0.000	0.000	0.186	2.879	2.787	2.879	20.527	0.0039
TK22	TK23	КАН	обр.ГВС	219	46.0	1.548	2.879	2.601	2.879	2.787	0.650	0.000	0.000	0.000	0.186	2.879	2.787	2.879	20.527	0.0039
TK7	TK8	КАН	под.	219	38.0	1.279	2.379	2.148	2.379	2.302	0.537	0.000	0.000	0.000	0.153	2.379	2.302	2.379	16.958	0.0032
TK7	TK8	КАН	обр.	219	38.0	1.279	2.379	2.148	2.379	2.302	0.537	0.000	0.000	0.000	0.153	2.379	2.302	2.379	16.958	0.0032
TK8	TK12	КАН	под.	219	93.0	3.130	5.821	5.258	5.821	5.634	1.315	0.000	0.000	0.000	0.376	5.821	5.634	5.821	41.501	0.0078
TK8	TK12	КАН	обр.	219	93.0	3.130	5.821	5.258	5.821	5.634	1.315	0.000	0.000	0.000	0.376	5.821	5.634	5.821	41.501	0.0078
TK12	TK13	КАН	под.	219	50.0	1.683	3.130	2.827	3.130	3.029	0.707	0.000	0.000	0.000	0.202	3.130	3.029	3.130	22.314	0.0042
TK12	TK13	КАН	обр.	219	50.0	1.683	3.130	2.827	3.130	3.029	0.707	0.000	0.000	0.000	0.202	3.130	3.029	3.130	22.314	0.0042
TK13	отв 134	КАН	под.	219	30.0	1.010	1.878	1.696	1.878	1.817	0.424	0.000	0.000	0.000	0.121	1.878	1.817	1.878	13.387	0.0025
TK13	отв 134	КАН	обр.	219	30.0	1.010	1.878	1.696	1.878	1.817	0.424	0.000	0.000	0.000	0.121	1.878	1.817	1.878	13.387	0.0025
отв 134	TK32	КАН	под.	219	15.0	0.505	0.939	0.848	0.939	0.909	0.212	0.000	0.000	0.000	0.061	0.939	0.909	0.939	6.695	0.0013
отв 134	TK32	КАН	обр.	219	15.0	0.505	0.939	0.848	0.939	0.909	0.212	0.000	0.000	0.000	0.061	0.939	0.909	0.939	6.695	0.0013
TK32	TK36	КАН	под.	219	42.0	1.413	2.629	2.375	2.629	2.544	0.594	0.000	0.000	0.000	0.170	2.629	2.544	2.629	18.743	0.0035
TK32	TK36	КАН	обр.	219	42.0	1.413	2.629	2.375	2.629	2.544	0.594	0.000	0.000	0.000	0.170	2.629	2.544	2.629	18.743	0.0035
TK19	TK20	НЗМ	под.ГВС	219	92.0	3.096	5.759	5.201	5.759	5.573	1.300	0.000	0.000	0.000	0.372	5.759	5.573	5.759	41.055	0.0077
TK19	TK20	НЗМ	обр.ГВС	219	92.0	3.096	5.759	5.201	5.759	5.573	1.300	0.000	0.000	0.000	0.372	5.759	5.573	5.759	41.055	0.0077
TK21	отв 125	НЗМ	под.ГВС	219	67.0	2.255	4.194	3.788	4.194	4.059	0.947	0.000	0.000	0.000	0.271	4.194	4.059	4.194	29.900	0.0056
TK21	отв 125	НЗМ	обр.ГВС	219	67.0	2.255	4.194	3.788	4.194	4.059	0.947	0.000	0.000	0.000	0.271	4.194	4.059	4.194	29.900	0.0056
отв 125	отв 124	НЗМ	под.ГВС	219	150.0	5.048	9.389	8.481	9.389	9.086	2.120	0.000	0.000	0.000	0.606	9.389	9.086	9.389	66.935	0.0126
отв 125	отв 124	НЗМ	обр.ГВС	219	150.0	5.048	9.389	8.481	9.389	9.086	2.120	0.000	0.000	0.000	0.606	9.389	9.086	9.389	66.935	0.0126
отв 124	TK22	НЗМ	под.ГВС	219	97.0	3.264	6.072	5.484	6.072	5.876	1.371	0.000	0.000	0.000	0.392	6.072	5.876	6.072	43.287	0.0082
отв 124	TK22	НЗМ	обр.ГВС	219	97.0	3.264	6.072	5.484	6.072	5.876	1.371	0.000	0.000	0.000	0.392	6.072	5.876	6.072	43.287	0.0082
отв 126	TK5	НЗМ	под.	219	136.0	4.577	8.513	7.689	8.513	8.238	1.922	0.000	0.000	0.000	0.549	8.513	8.238	8.513	60.688	0.0114
отв 126	TK5	НЗМ	обр.	219	136.0	4.577	8.513	7.689	8.513	8.238	1.922	0.000	0.000	0.000	0.549	8.513	8.238	8.513	60.688	0.0114
отв 126	TK5	НЗМ	под.ГВС	219	136.0	4.577	8.513	7.689	8.513	8.238	1.922	0.000	0.000	0.000	0.549	8.513	8.238	8.513	60.688	0.0114
отв 126	TK5	НЗМ	обр.ГВС	219	136.0	4.577	8.513	7.689	8.513	8.238	1.922	0.000	0.000	0.000	0.549	8.513	8.238	8.513	60.688	0.0114
TK23	отв 127	НЗМ	под.	219	23.0	0.774	1.440	1.300	1.440	1.393	0.325	0.000	0.000	0.000	0.093	1.440	1.393	1.440	10.264	0.0019
TK23	отв 127	НЗМ	обр.	219	23.0	0.774	1.440	1.300	1.440	1.393	0.325	0.000	0.000	0.000	0.093	1.440	1.393	1.440	10.264	0.0019
TK23	отв 127	НЗМ	под.ГВС	219	23.0	0.774	1.440	1.300	1.440	1.393	0.325	0.000	0.000	0.000	0.093	1.440	1.393	1.440	10.264	0.0019
TK23	отв 127	НЗМ	обр.ГВС	219	23.0	0.774	1.440	1.300	1.440	1.393	0.325	0.000	0.000	0.000	0.093	1.440	1.393	1.440	10.264	0.0019

1	2	3	4	5	6	7	8	9	10	11	12	13	14	15	16	17	18	19	20	
отв 127	TK24	НЗМ	под.	219	26.0	0.875	1.627	1.470	1.627	1.575	0.367	0.000	0.000	0.000	0.105	1.627	1.575	1.627	11.600	0.0022
отв 127	TK24	НЗМ	обр.	219	26.0	0.875	1.627	1.470	1.627	1.575	0.367	0.000	0.000	0.000	0.105	1.627	1.575	1.627	11.600	0.0022
отв 127	TK24	НЗМ	под.ГВС	219	26.0	0.875	1.627	1.470	1.627	1.575	0.367	0.000	0.000	0.000	0.105	1.627	1.575	1.627	11.600	0.0022
отв 127	TK24	НЗМ	обр.ГВС	219	26.0	0.875	1.627	1.470	1.627	1.575	0.367	0.000	0.000	0.000	0.105	1.627	1.575	1.627	11.600	0.0022
TK24	TK52	НЗМ	под.	219	180.0	6.058	11.267	10.177	11.267	10.904	2.544	0.000	0.000	0.000	0.727	11.267	10.904	11.267	80.324	0.0151
TK24	TK52	НЗМ	обр.	219	180.0	6.058	11.267	10.177	11.267	10.904	2.544	0.000	0.000	0.000	0.727	11.267	10.904	11.267	80.324	0.0151
TK24	TK52	НЗМ	под.ГВС	219	180.0	6.058	11.267	10.177	11.267	10.904	2.544	0.000	0.000	0.000	0.727	11.267	10.904	11.267	80.324	0.0151
TK24	TK52	НЗМ	обр.ГВС	219	180.0	6.058	11.267	10.177	11.267	10.904	2.544	0.000	0.000	0.000	0.727	11.267	10.904	11.267	80.324	0.0151
TK52	TK51	НЗМ	под.	219	35.0	1.178	2.191	1.979	2.191	2.120	0.495	0.000	0.000	0.000	0.141	2.191	2.120	2.191	15.619	0.0029
TK52	TK51	НЗМ	обр.	219	35.0	1.178	2.191	1.979	2.191	2.120	0.495	0.000	0.000	0.000	0.141	2.191	2.120	2.191	15.619	0.0029
TK52	TK51	НЗМ	под.ГВС	219	35.0	1.178	2.191	1.979	2.191	2.120	0.495	0.000	0.000	0.000	0.141	2.191	2.120	2.191	15.619	0.0029
TK52	TK51	НЗМ	под.ГВС	219	35.0	1.178	2.191	1.979	2.191	2.120	0.495	0.000	0.000	0.000	0.141	2.191	2.120	2.191	15.619	0.0029
TK51	TK50	НЗМ	под.	219	9.0	0.303	0.563	0.509	0.563	0.545	0.127	0.000	0.000	0.000	0.036	0.563	0.545	0.563	4.014	0.0008
TK51	TK50	НЗМ	обр.	219	9.0	0.303	0.563	0.509	0.563	0.545	0.127	0.000	0.000	0.000	0.036	0.563	0.545	0.563	4.014	0.0008
TK50	TK49	НЗМ	под.	219	19.0	0.639	1.189	1.074	1.189	1.151	0.269	0.000	0.000	0.000	0.077	1.189	1.151	1.189	8.478	0.0016
TK50	TK49	НЗМ	обр.	219	19.0	0.639	1.189	1.074	1.189	1.151	0.269	0.000	0.000	0.000	0.077	1.189	1.151	1.189	8.478	0.0016
TK49	TK48	НЗМ	под.	219	40.0	1.346	2.504	2.262	2.504	2.423	0.565	0.000	0.000	0.000	0.162	2.504	2.423	2.504	17.851	0.0034
TK49	TK48	НЗМ	обр.	219	40.0	1.346	2.504	2.262	2.504	2.423	0.565	0.000	0.000	0.000	0.162	2.504	2.423	2.504	17.851	0.0034
TK48	TK47	НЗМ	под.	219	39.0	1.312	2.441	2.205	2.441	2.362	0.551	0.000	0.000	0.000	0.157	2.441	2.362	2.441	17.401	0.0033
TK48	TK47	НЗМ	обр.	219	39.0	1.312	2.441	2.205	2.441	2.362	0.551	0.000	0.000	0.000	0.157	2.441	2.362	2.441	17.401	0.0033
TK47	TK46	НЗМ	под.	219	70.0	2.356	4.382	3.958	4.382	4.240	0.989	0.000	0.000	0.000	0.283	4.382	4.240	4.382	31.238	0.0059
TK47	TK46	НЗМ	обр.	219	70.0	2.356	4.382	3.958	4.382	4.240	0.989	0.000	0.000	0.000	0.283	4.382	4.240	4.382	31.238	0.0059
TK5	TK6	НЗМ	под.	219	179.0	6.024	11.205	10.120	11.205	10.843	2.530	0.000	0.000	0.000	0.723	11.205	10.843	11.205	79.879	0.0151
TK5	TK6	НЗМ	обр.	219	179.0	6.024	11.205	10.120	11.205	10.843	2.530	0.000	0.000	0.000	0.723	11.205	10.843	11.205	79.879	0.0151
TK6	TK7	НЗМ	под.	219	30.0	1.010	1.878	1.696	1.878	1.817	0.424	0.000	0.000	0.000	0.121	1.878	1.817	1.878	13.387	0.0025
TK6	TK7	НЗМ	обр.	219	30.0	1.010	1.878	1.696	1.878	1.817	0.424	0.000	0.000	0.000	0.121	1.878	1.817	1.878	13.387	0.0025
ЦТП	жил. дом	НЗМ	под.	219	725.0	24.399	45.382	40.990	45.382	43.918	10.247	0.000	0.000	0.000	2.928	45.382	43.918	45.382	323.529	0.0610
ЦТП	жил. дом	НЗМ	обр.	219	725.0	24.399	45.382	40.990	45.382	43.918	10.247	0.000	0.000	0.000	2.928	45.382	43.918	45.382	323.529	0.0610
TK3	ОП1	НЗМ	под.ГВС	219	398.3	13.404	24.932	22.519	24.932	24.128	5.630	0.000	0.000	0.000	1.609	24.932	24.128	24.932	177.742	0.0335
TK1	TK2	КАН	под.	273	40.0	2.107	3.920	3.540	3.920	3.793	0.885	0.000	0.000	0.000	0.253	3.920	3.793	3.920	27.944	0.0053
TK1	TK2	КАН	обр.	273	40.0	2.107	3.920	3.540	3.920	3.793	0.885	0.000	0.000	0.000	0.253	3.920	3.793	3.920	27.944	0.0053
TK2	TK3	КАН	под.	273	32.0	1.686	3.136	2.832	3.136	3.035	0.708	0.000	0.000	0.000	0.202	3.136	3.035	3.136	22.356	0.0042
TK2	TK3	КАН	обр.	273	32.0	1.686	3.136	2.832	3.136	3.035	0.708	0.000	0.000	0.000	0.202	3.136	3.035	3.136	22.356	0.0042
TK3	отв 126	КАН	под.	273	98.0	5.163	9.603	8.674	9.603	9.294	2.169	0.000	0.000	0.000	0.620	9.603	9.294	9.603	68.463	0.0129
TK3	отв 126	КАН	обр.	273	98.0	5.163	9.603	8.674	9.603	9.294	2.169	0.000	0.000	0.000	0.620	9.603	9.294	9.603	68.463	0.0129
TK1	TK19	КАН	под.	273	40.0	2.107	3.920	3.540	3.920	3.793	0.885	0.000	0.000	0.000	0.253	3.920	3.793	3.920	27.944	0.0053
TK1	TK19	КАН	обр.	273	40.0	2.107	3.920	3.540	3.920	3.793	0.885	0.000	0.000	0.000	0.253	3.920	3.793	3.920	27.944	0.0053
TK20	TK21	КАН	под.	273	18.0	0.948	1.764	1.593	1.764	1.707	0.398	0.000	0.000	0.000	0.114	1.764	1.707	1.764	12.575	0.0024

1	2	3	4	5	6	7	8	9	10	11	12	13	14	15	16	17	18	19	20	
TK20	TK21	КАН	обр.	273	18.0	0.948	1.764	1.593	1.764	1.707	0.398	0.000	0.000	0.000	0.114	1.764	1.707	1.764	12.575	0.0024
TK19	TK20	НЗМ	под.	273	92.0	4.847	9.016	8.143	9.016	8.725	2.036	0.000	0.000	0.000	0.582	9.016	8.725	9.016	64.275	0.0121
TK19	TK20	НЗМ	обр.	273	92.0	4.847	9.016	8.143	9.016	8.725	2.036	0.000	0.000	0.000	0.582	9.016	8.725	9.016	64.275	0.0121
TK21	отв 125	НЗМ	под.	273	67.0	3.530	6.566	5.930	6.566	6.354	1.483	0.000	0.000	0.000	0.424	6.566	6.354	6.566	46.809	0.0088
TK21	отв 125	НЗМ	обр.	273	67.0	3.530	6.566	5.930	6.566	6.354	1.483	0.000	0.000	0.000	0.424	6.566	6.354	6.566	46.809	0.0088
отв 125	отв 124	НЗМ	под.	273	150.0	7.903	14.699	13.277	14.699	14.225	3.319	0.000	0.000	0.000	0.948	14.699	14.225	14.699	104.790	0.0198
отв 125	отв 124	НЗМ	обр.	273	150.0	7.903	14.699	13.277	14.699	14.225	3.319	0.000	0.000	0.000	0.948	14.699	14.225	14.699	104.790	0.0198
отв 124	TK22	НЗМ	под.	273	97.0	5.110	9.505	8.586	9.505	9.199	2.146	0.000	0.000	0.000	0.613	9.505	9.199	9.505	67.763	0.0128
отв 124	TK22	НЗМ	обр.	273	97.0	5.110	9.505	8.586	9.505	9.199	2.146	0.000	0.000	0.000	0.613	9.505	9.199	9.505	67.763	0.0128
TK1	TK2	НЗМ	под.	273	398.3	20.985	39.031	35.254	39.031	37.772	8.814	0.000	0.000	0.000	2.518	39.031	37.772	39.031	278.254	0.0525
TK1	TK2	НЗМ	обр.	273	398.3	20.985	39.031	35.254	39.031	37.772	8.814	0.000	0.000	0.000	2.518	39.031	37.772	39.031	278.254	0.0525
Итого:						539.012	1002.565	905.540	1002.565	970.213	226.389	0.000	0.000	0.000	64.700	1002.565	970.213	1002.565	7147.315	1.3476

Расчет нормативных тепловых потерь

Система теплоснабжения: Сети после ЦТП-1

Температурный график: 100/70

Наименование участка		Тип прокладки	Назначение	D, мм	L, м	Vс, куб.м	Расчет нормативных тепловых потерь по месяцам, Гкал												Усредненный расчет	
Начало	Конец						Янв	Фев	Мар	Апр	Май	Июн	Июл	Авг	Сен	Окт	Ноя	Дек	Qгод	Q, ккал/ч
1	2	3	4	5	6	7	8	9	10	11	12	13	14	15	16	17	18	19	20	
TK17	здание	НЗМ	под.ГВС	32	96.0	0.055	1.272	1.129	1.135	0.921	0.180	0.000	0.000	0.000	0.052	0.945	1.079	1.231	7.944	1497.7
TK17	здание	НЗМ	обр.ГВС	32	96.0	0.055	1.145	1.013	1.003	0.788	0.148	0.000	0.000	0.000	0.043	0.807	0.951	1.103	7.001	1319.9
отв 152	здание	НЗМ	под.	32	151.0	0.086	2.319	2.023	1.846	1.156	0.153	0.000	0.000	0.000	0.044	1.170	1.719	2.179	12.609	2377.3
отв 152	здание	НЗМ	обр.	32	151.0	0.086	1.905	1.664	1.528	0.969	0.128	0.000	0.000	0.000	0.037	0.982	1.424	1.794	10.431	1966.6
TK13	отв 134а д/с	КАН	обр.ГВС	57	122.1	0.240	1.048	0.963	1.075	1.044	0.235	0.000	0.000	0.000	0.055	0.917	0.945	1.024	7.306	1377.5
TK7	здание	НЗМ	под.ГВС	57	50.0	0.098	0.878	0.780	0.784	0.637	0.125	0.000	0.000	0.000	0.036	0.654	0.746	0.850	5.490	1035.1
TK7	здание	НЗМ	обр.ГВС	57	50.0	0.098	0.798	0.707	0.699	0.551	0.104	0.000	0.000	0.000	0.030	0.564	0.664	0.768	4.885	921.0
отв 135	ДМШ	НЗМ	под.ГВС	57	184.0	0.361	3.233	2.867	2.886	2.346	0.461	0.000	0.000	0.000	0.133	2.408	2.746	3.130	20.210	3810.3
отв 135	ДМШ	НЗМ	обр.ГВС	57	184.0	0.361	2.937	2.598	2.576	2.027	0.383	0.000	0.000	0.000	0.111	2.077	2.443	2.830	17.982	3390.3
TK2	TK14	НЗМ	под.	57	36.0	0.071	0.728	0.635	0.580	0.363	0.048	0.000	0.000	0.000	0.014	0.368	0.540	0.684	3.960	746.6
TK2	TK14	НЗМ	обр.	57	36.0	0.071	0.604	0.528	0.485	0.308	0.041	0.000	0.000	0.000	0.012	0.312	0.453	0.569	3.312	624.4
TK2	TK14	НЗМ	под.ГВС	57	36.0	0.071	0.633	0.561	0.565	0.459	0.091	0.000	0.000	0.000	0.026	0.471	0.538	0.613	3.957	746.0
TK2	TK14	НЗМ	обр.ГВС	57	36.0	0.071	0.575	0.508	0.504	0.397	0.075	0.000	0.000	0.000	0.021	0.407	0.478	0.554	3.519	663.5
TK14	TK15	НЗМ	под.	57	90.0	0.177	1.821	1.588	1.450	0.908	0.120	0.000	0.000	0.000	0.035	0.921	1.350	1.710	9.903	1867.1
TK14	TK15	НЗМ	обр.	57	90.0	0.177	1.512	1.320	1.213	0.770	0.102	0.000	0.000	0.000	0.029	0.781	1.131	1.423	8.281	1561.3
TK14	TK15	НЗМ	под.ГВС	57	90.0	0.177	1.581	1.402	1.412	1.147	0.226	0.000	0.000	0.000	0.065	1.178	1.342	1.531	9.884	1863.5
TK14	TK15	НЗМ	обр.ГВС	57	90.0	0.177	1.437	1.271	1.260	0.991	0.187	0.000	0.000	0.000	0.054	1.016	1.194	1.384	8.794	1658.0
TK15	здание	НЗМ	под.	57	23.0	0.045	0.465	0.406	0.371	0.232	0.031	0.000	0.000	0.000	0.009	0.235	0.345	0.437	2.531	477.2
TK15	здание	НЗМ	обр.	57	23.0	0.045	0.386	0.338	0.310	0.196	0.027	0.000	0.000	0.000	0.008	0.199	0.289	0.364	2.117	399.1
TK15	здание	НЗМ	под.ГВС	57	23.0	0.045	0.404	0.359	0.360	0.293	0.058	0.000	0.000	0.000	0.016	0.301	0.343	0.391	2.525	476.1
TK15	здание	НЗМ	обр.ГВС	57	23.0	0.045	0.367	0.325	0.322	0.253	0.048	0.000	0.000	0.000	0.014	0.259	0.305	0.353	2.246	423.5
TK15	TK16	НЗМ	под.	57	80.0	0.157	1.619	1.411	1.289	0.808	0.107	0.000	0.000	0.000	0.031	0.818	1.200	1.521	8.804	1659.9
TK15	TK16	НЗМ	обр.	57	80.0	0.157	1.344	1.173	1.078	0.685	0.091	0.000	0.000	0.000	0.026	0.693	1.005	1.265	7.360	1387.6
TK15	TK16	НЗМ	под.ГВС	57	80.0	0.157	1.405	1.247	1.255	1.020	0.200	0.000	0.000	0.000	0.058	1.047	1.194	1.361	8.787	1656.7
TK15	TK16	НЗМ	обр.ГВС	57	80.0	0.157	1.277	1.130	1.120	0.882	0.166	0.000	0.000	0.000	0.048	0.903	1.062	1.230	7.818	1474.0
TK16	TK17	НЗМ	под.	57	27.0	0.053	0.546	0.477	0.434	0.273	0.037	0.000	0.000	0.000	0.010	0.276	0.405	0.513	2.971	560.1
TK16	TK17	НЗМ	обр.	57	27.0	0.053	0.453	0.396	0.363	0.231	0.031	0.000	0.000	0.000	0.009	0.234	0.339	0.427	2.483	468.1
TK16	TK17	НЗМ	под.ГВС	57	27.0	0.053	0.474	0.421	0.423	0.344	0.067	0.000	0.000	0.000	0.019	0.353	0.403	0.459	2.963	558.6
TK16	TK17	НЗМ	обр.ГВС	57	27.0	0.053	0.431	0.382	0.378	0.297	0.056	0.000	0.000	0.000	0.016	0.305	0.359	0.415	2.639	497.5

	1	2	3	4	5	6	7	8	9	10	11	12	13	14	15	16	17	18	19	20
TK17	здание	НЗМ	под.	57	96.0	0.188	1.942	1.694	1.546	0.969	0.129	0.000	0.000	0.000	0.037	0.981	1.440	1.824	10.562	1991.3
TK17	здание	НЗМ	обр.	57	96.0	0.188	1.612	1.408	1.293	0.821	0.110	0.000	0.000	0.000	0.031	0.832	1.206	1.518	8.831	1665.0
отв 136	здание	НЗМ	под.	57	137.0	0.269	2.771	2.417	2.206	1.383	0.184	0.000	0.000	0.000	0.054	1.401	2.056	2.603	15.075	2842.2
отв 136	здание	НЗМ	обр.	57	137.0	0.269	2.301	2.009	1.846	1.172	0.157	0.000	0.000	0.000	0.046	1.188	1.721	2.166	12.606	2376.7
отв 137	здание	НЗМ	под.	57	132.0	0.259	2.670	2.329	2.126	1.332	0.177	0.000	0.000	0.000	0.052	1.350	1.981	2.508	14.525	2738.5
отв 137	здание	НЗМ	обр.	57	132.0	0.259	2.217	1.936	1.778	1.129	0.150	0.000	0.000	0.000	0.044	1.144	1.659	2.087	12.144	2289.6
отв 158	здание	НЗМ	под.	57	113.0	0.222	2.285	1.994	1.821	1.141	0.152	0.000	0.000	0.000	0.044	1.155	1.695	2.147	12.434	2344.3
отв 158	здание	НЗМ	обр.	57	113.0	0.222	1.898	1.657	1.523	0.967	0.129	0.000	0.000	0.000	0.038	0.980	1.419	1.787	10.398	1960.4
отв 152	здание	НЗМ	под.	57	120.0	0.236	2.427	2.118	1.933	1.212	0.161	0.000	0.000	0.000	0.047	1.227	1.801	2.281	13.207	2490.0
отв 152	здание	НЗМ	обр.	57	120.0	0.236	2.015	1.761	1.617	1.027	0.137	0.000	0.000	0.000	0.040	1.040	1.508	1.898	11.043	2082.0
отв 147	жил. дом	НЗМ	под.	57	138.0	0.271	2.791	2.435	2.223	1.393	0.186	0.000	0.000	0.000	0.054	1.411	2.071	2.623	15.187	2863.3
отв 147	жил. дом	НЗМ	обр.	57	138.0	0.271	2.318	2.024	1.860	1.181	0.158	0.000	0.000	0.000	0.046	1.197	1.734	2.182	12.700	2394.4
TK13	отв 134а д/с	КАН	под.ГВС	76	122.1	0.457	1.528	1.403	1.568	1.522	0.342	0.000	0.000	0.000	0.081	1.338	1.378	1.493	10.653	2008.5
отв 161	здание	НЗМ	под.	76	50.0	0.187	1.140	0.994	0.908	0.570	0.076	0.000	0.000	0.000	0.021	0.577	0.846	1.071	6.203	1169.5
отв 161	здание	НЗМ	обр.	76	50.0	0.187	0.934	0.816	0.750	0.477	0.063	0.000	0.000	0.000	0.018	0.483	0.700	0.880	5.121	965.5
TK29	здание	НЗМ	под.ГВС	76	16.0	0.060	0.313	0.278	0.280	0.228	0.045	0.000	0.000	0.000	0.013	0.234	0.267	0.303	1.961	369.7
TK29	здание	НЗМ	обр.ГВС	76	16.0	0.060	0.281	0.248	0.247	0.195	0.037	0.000	0.000	0.000	0.010	0.200	0.234	0.271	1.723	324.8
TK5	школа	НЗМ	под.	76	128.0	0.479	2.991	2.610	2.384	1.497	0.199	0.000	0.000	0.000	0.057	1.516	2.221	2.811	16.286	3070.5
TK5	школа	НЗМ	обр.	76	128.0	0.479	2.507	2.190	2.014	1.281	0.171	0.000	0.000	0.000	0.049	1.298	1.878	2.361	13.749	2592.2
TK5	школа	НЗМ	под.ГВС	76	128.0	0.479	2.614	2.319	2.336	1.901	0.374	0.000	0.000	0.000	0.107	1.951	2.221	2.531	16.354	3083.3
TK5	школа	НЗМ	обр.ГВС	76	128.0	0.479	2.394	2.118	2.102	1.656	0.313	0.000	0.000	0.000	0.090	1.698	1.993	2.307	14.671	2766.0
TK12	здание	НЗМ	под.	76	85.0	0.318	1.986	1.733	1.583	0.994	0.132	0.000	0.000	0.000	0.038	1.006	1.474	1.867	10.813	2038.7
TK12	здание	НЗМ	обр.	76	85.0	0.318	1.665	1.454	1.337	0.851	0.113	0.000	0.000	0.000	0.033	0.861	1.246	1.568	9.128	1721.0
TK12	здание	НЗМ	под.ГВС	76	85.0	0.318	1.736	1.541	1.552	1.263	0.248	0.000	0.000	0.000	0.072	1.296	1.476	1.681	10.865	2048.5
TK12	здание	НЗМ	под.ГВС	76	85.0	0.318	1.736	1.541	1.552	1.263	0.248	0.000	0.000	0.000	0.072	1.296	1.476	1.681	10.865	2048.5
TK29	TK30	НЗМ	под.	76	25.0	0.093	0.584	0.510	0.465	0.292	0.039	0.000	0.000	0.000	0.011	0.296	0.434	0.550	3.181	599.7
TK29	TK30	НЗМ	обр.	76	25.0	0.093	0.490	0.428	0.393	0.250	0.033	0.000	0.000	0.000	0.009	0.253	0.367	0.462	2.685	506.2
TK29	TK30	НЗМ	под.ГВС	76	25.0	0.093	0.511	0.453	0.456	0.372	0.073	0.000	0.000	0.000	0.021	0.381	0.434	0.494	3.195	602.4
TK29	TK30	НЗМ	обр.ГВС	76	25.0	0.093	0.468	0.414	0.410	0.324	0.061	0.000	0.000	0.000	0.017	0.332	0.390	0.451	2.867	540.5
TK30	здание	НЗМ	под.	76	16.0	0.060	0.374	0.326	0.298	0.188	0.025	0.000	0.000	0.000	0.007	0.190	0.278	0.352	2.038	384.2
TK30	здание	НЗМ	обр.	76	16.0	0.060	0.313	0.274	0.252	0.161	0.022	0.000	0.000	0.000	0.006	0.163	0.235	0.295	1.721	324.5
TK30	здание	НЗМ	под.ГВС	76	16.0	0.060	0.327	0.290	0.292	0.238	0.046	0.000	0.000	0.000	0.013	0.244	0.278	0.317	2.045	385.6
TK30	здание	НЗМ	обр.ГВС	76	16.0	0.060	0.299	0.265	0.263	0.208	0.039	0.000	0.000	0.000	0.011	0.213	0.250	0.289	1.837	346.3
TK7	здание	НЗМ	под.	76	50.0	0.187	1.169	1.019	0.931	0.585	0.077	0.000	0.000	0.000	0.022	0.592	0.868	1.098	6.361	1199.3
TK7	здание	НЗМ	обр.	76	50.0	0.187	0.979	0.855	0.786	0.500	0.066	0.000	0.000	0.000	0.019	0.506	0.733	0.922	5.366	1011.7
TK13	здание	НЗМ	под.	76	19.0	0.071	0.444	0.387	0.354	0.222	0.030	0.000	0.000	0.000	0.008	0.225	0.330	0.417	2.417	455.7
TK13	здание	НЗМ	обр.	76	19.0	0.071	0.372	0.325	0.299	0.190	0.025	0.000	0.000	0.000	0.007	0.192	0.279	0.350	2.039	384.4
TK13	здание	НЗМ	под.ГВС	76	19.0	0.071	0.388	0.344	0.347	0.283	0.056	0.000	0.000	0.000	0.016	0.290	0.330	0.376	2.430	458.1

	1	2	3	4	5	6	7	8	9	10	11	12	13	14	15	16	17	18	19	20
TK13	здание	НЗМ	обр.ГВС	76	19.0	0.071	0.355	0.314	0.312	0.246	0.047	0.000	0.000	0.000	0.013	0.252	0.296	0.343	2.178	410.6
TK27	здание	НЗМ	под.	76	28.0	0.105	0.654	0.571	0.522	0.328	0.043	0.000	0.000	0.000	0.012	0.331	0.486	0.615	3.562	671.6
TK27	здание	НЗМ	обр.	76	28.0	0.105	0.548	0.479	0.441	0.280	0.037	0.000	0.000	0.000	0.011	0.284	0.411	0.517	3.008	567.1
TK27	здание	НЗМ	под.ГВС	76	28.0	0.105	0.572	0.507	0.511	0.416	0.082	0.000	0.000	0.000	0.024	0.427	0.486	0.554	3.579	674.8
TK27	здание	НЗМ	обр.ГВС	76	28.0	0.105	0.524	0.463	0.460	0.363	0.068	0.000	0.000	0.000	0.020	0.371	0.436	0.505	3.210	605.2
TK40	здание	НЗМ	под.	76	11.0	0.041	0.257	0.224	0.205	0.129	0.018	0.000	0.000	0.000	0.005	0.130	0.191	0.242	1.401	264.1
TK40	здание	НЗМ	обр.	76	11.0	0.041	0.216	0.188	0.173	0.110	0.015	0.000	0.000	0.000	0.004	0.111	0.161	0.203	1.181	222.7
TK40	здание	НЗМ	под.ГВС	76	11.0	0.041	0.225	0.200	0.201	0.164	0.032	0.000	0.000	0.000	0.009	0.168	0.191	0.218	1.408	265.5
TK40	здание	НЗМ	обр.ГВС	76	11.0	0.041	0.206	0.182	0.181	0.143	0.027	0.000	0.000	0.000	0.008	0.146	0.171	0.198	1.262	237.9
отв 133	здание	НЗМ	под.	76	15.0	0.056	0.351	0.306	0.280	0.175	0.024	0.000	0.000	0.000	0.007	0.177	0.260	0.329	1.909	359.9
отв 133	здание	НЗМ	обр.	76	15.0	0.056	0.294	0.257	0.236	0.150	0.020	0.000	0.000	0.000	0.006	0.152	0.220	0.276	1.611	303.7
отв 133	здание	НЗМ	под.ГВС	76	15.0	0.056	0.306	0.272	0.273	0.223	0.044	0.000	0.000	0.000	0.012	0.228	0.260	0.296	1.914	360.9
отв 133	здание	НЗМ	обр.ГВС	76	15.0	0.056	0.280	0.248	0.246	0.194	0.037	0.000	0.000	0.000	0.010	0.199	0.233	0.270	1.717	323.7
отв 135	ДМШ	НЗМ	под.	76	184.0	0.688	4.300	3.752	3.427	2.152	0.287	0.000	0.000	0.000	0.083	2.179	3.192	4.041	23.413	4414.2
отв 135	ДМШ	НЗМ	обр.	76	184.0	0.688	3.605	3.149	2.894	1.841	0.246	0.000	0.000	0.000	0.072	1.865	2.699	3.395	19.766	3726.6
отв 160	гаражи	НЗМ	под.	76	124.0	0.464	2.827	2.466	2.252	1.414	0.188	0.000	0.000	0.000	0.054	1.432	2.098	2.656	15.387	2901.0
отв 160	гаражи	НЗМ	обр.	76	124.0	0.464	2.317	2.024	1.860	1.184	0.158	0.000	0.000	0.000	0.046	1.200	1.735	2.182	12.706	2395.6
TK6	TK9	КАН	под.ГВС	89	89.0	0.470	2.998	2.755	3.078	2.990	0.672	0.000	0.000	0.000	0.159	2.621	2.703	2.929	20.905	3941.4
TK6	TK9	КАН	обр.ГВС	89	89.0	0.470	2.624	2.411	2.694	2.617	0.588	0.000	0.000	0.000	0.139	2.295	2.366	2.564	18.298	3449.8
TK46	TK45	КАН	под.ГВС	89	79.0	0.417	2.661	2.445	2.732	2.654	0.596	0.000	0.000	0.000	0.141	2.327	2.399	2.600	18.555	3498.3
TK46	TK45	КАН	обр.ГВС	89	79.0	0.417	2.329	2.140	2.391	2.323	0.522	0.000	0.000	0.000	0.124	2.037	2.100	2.276	16.242	3062.2
TK45	TK44	КАН	под.ГВС	89	15.0	0.079	0.506	0.464	0.519	0.504	0.114	0.000	0.000	0.000	0.026	0.442	0.455	0.494	3.524	664.4
TK45	TK44	КАН	обр.ГВС	89	15.0	0.079	0.443	0.406	0.454	0.441	0.099	0.000	0.000	0.000	0.023	0.387	0.398	0.433	3.084	581.4
TK4	жил. дом	КАН	под.ГВС	89	8.0	0.042	0.110	0.101	0.112	0.109	0.025	0.000	0.000	0.000	0.006	0.096	0.099	0.107	0.765	144.2
TK4	жил. дом	КАН	обр.ГВС	89	8.0	0.042	0.092	0.085	0.094	0.092	0.021	0.000	0.000	0.000	0.005	0.081	0.083	0.090	0.643	121.2
TK3	жил. дом	КАН	под.ГВС	89	9.0	0.048	0.124	0.113	0.127	0.122	0.028	0.000	0.000	0.000	0.006	0.109	0.111	0.121	0.861	162.3
TK3	жил. дом	КАН	обр.ГВС	89	9.0	0.048	0.104	0.095	0.107	0.103	0.023	0.000	0.000	0.000	0.005	0.091	0.093	0.102	0.723	136.3
TK19	жил. дом	КАН	под.ГВС	89	20.0	0.106	0.274	0.251	0.281	0.273	0.061	0.000	0.000	0.000	0.015	0.240	0.248	0.268	1.911	360.3
TK19	жил. дом	КАН	обр.ГВС	89	20.0	0.106	0.230	0.211	0.236	0.229	0.051	0.000	0.000	0.000	0.013	0.202	0.208	0.225	1.605	302.6
отв 125	жил. дом	КАН	под.ГВС	89	18.0	0.095	0.246	0.226	0.253	0.246	0.055	0.000	0.000	0.000	0.013	0.216	0.223	0.241	1.719	324.1
отв 125	жил. дом	КАН	обр.ГВС	89	18.0	0.095	0.207	0.190	0.212	0.206	0.046	0.000	0.000	0.000	0.011	0.182	0.187	0.202	1.443	272.1
отв 124	жил. дом	КАН	под.ГВС	89	18.0	0.095	0.246	0.226	0.253	0.246	0.055	0.000	0.000	0.000	0.013	0.216	0.223	0.241	1.719	324.1
отв 124	жил. дом	КАН	обр.ГВС	89	18.0	0.095	0.207	0.190	0.212	0.206	0.046	0.000	0.000	0.000	0.011	0.182	0.187	0.202	1.443	272.1
TK24	жил. дом	КАН	под.ГВС	89	18.0	0.095	0.246	0.226	0.253	0.246	0.055	0.000	0.000	0.000	0.013	0.216	0.223	0.241	1.719	324.1
TK24	жил. дом	КАН	обр.ГВС	89	18.0	0.095	0.207	0.190	0.212	0.206	0.046	0.000	0.000	0.000	0.011	0.182	0.187	0.202	1.443	272.1
TK36	ср. школа	КАН	под.ГВС	89	30.0	0.158	0.411	0.378	0.421	0.410	0.092	0.000	0.000	0.000	0.022	0.360	0.371	0.402	2.867	540.5
TK36	ср. школа	КАН	обр.ГВС	89	30.0	0.158	0.345	0.317	0.354	0.344	0.077	0.000	0.000	0.000	0.019	0.303	0.312	0.337	2.408	454.0
TK36	жил. дом	КАН	под.ГВС	89	5.0	0.026	0.069	0.063	0.071	0.068	0.016	0.000	0.000	0.000	0.004	0.061	0.061	0.067	0.480	90.5

1	2	3	4	5	6	7	8	9	10	11	12	13	14	15	16	17	18	19	20	
TK36	жил. дом	КАН	обр.ГВС	89	5.0	0.026	0.058	0.053	0.059	0.057	0.013	0.000	0.000	0.000	0.003	0.051	0.051	0.057	0.402	75.8
TK39	жил. дом	КАН	под.ГВС	89	20.0	0.106	0.274	0.251	0.281	0.273	0.061	0.000	0.000	0.000	0.015	0.240	0.248	0.268	1.911	360.3
TK39	жил. дом	КАН	обр.ГВС	89	20.0	0.106	0.230	0.211	0.236	0.229	0.051	0.000	0.000	0.000	0.013	0.202	0.208	0.225	1.605	302.6
TK13	отв 134а д/с	КАН	под.	89	84.1	0.433	1.410	1.262	1.251	0.953	0.165	0.000	0.000	0.000	0.034	0.794	1.078	1.328	8.275	1560.1
TK13	отв 134а д/с	КАН	обр.	89	84.1	0.433	1.101	0.986	0.977	0.744	0.129	0.000	0.000	0.000	0.027	0.621	0.842	1.037	6.464	1218.7
отв 131	TK35	НЗМ	под.ГВС	89	19.0	0.100	0.426	0.378	0.381	0.310	0.061	0.000	0.000	0.000	0.018	0.319	0.362	0.412	2.667	502.8
отв 131	TK35	НЗМ	обр.ГВС	89	19.0	0.100	0.385	0.341	0.339	0.267	0.050	0.000	0.000	0.000	0.015	0.274	0.321	0.372	2.364	445.7
TK35	здание	НЗМ	под.ГВС	89	22.0	0.116	0.493	0.437	0.440	0.359	0.071	0.000	0.000	0.000	0.021	0.368	0.419	0.477	3.085	581.6
TK35	здание	НЗМ	обр.ГВС	89	22.0	0.116	0.446	0.395	0.392	0.310	0.059	0.000	0.000	0.000	0.017	0.317	0.372	0.430	2.738	516.2
TK52	жил. дом	НЗМ	под.ГВС	89	196.0	1.035	4.389	3.895	3.924	3.197	0.629	0.000	0.000	0.000	0.181	3.282	3.733	4.250	27.480	5181.0
TK52	жил. дом	НЗМ	обр.ГВС	89	196.0	1.035	3.972	3.516	3.490	2.756	0.522	0.000	0.000	0.000	0.150	2.825	3.311	3.829	24.371	4594.8
TK49	здание	НЗМ	под.ГВС	89	15.0	0.079	0.336	0.298	0.301	0.244	0.048	0.000	0.000	0.000	0.013	0.252	0.285	0.326	2.103	396.5
TK49	здание	НЗМ	обр.ГВС	89	15.0	0.079	0.304	0.269	0.268	0.211	0.040	0.000	0.000	0.000	0.011	0.217	0.253	0.293	1.866	351.8
TK48	здание	НЗМ	под.ГВС	89	20.0	0.106	0.448	0.397	0.400	0.326	0.064	0.000	0.000	0.000	0.019	0.335	0.381	0.434	2.804	528.7
TK48	здание	НЗМ	обр.ГВС	89	20.0	0.106	0.405	0.359	0.356	0.281	0.053	0.000	0.000	0.000	0.016	0.288	0.338	0.391	2.487	468.9
TK47	здание	НЗМ	под.ГВС	89	21.0	0.111	0.471	0.418	0.421	0.342	0.067	0.000	0.000	0.000	0.020	0.352	0.400	0.456	2.947	555.6
TK47	здание	НЗМ	обр.ГВС	89	21.0	0.111	0.426	0.377	0.374	0.295	0.056	0.000	0.000	0.000	0.017	0.303	0.354	0.411	2.613	492.6
отв 132	здание	НЗМ	под.ГВС	89	12.0	0.063	0.269	0.238	0.240	0.196	0.038	0.000	0.000	0.000	0.011	0.201	0.229	0.260	1.682	317.1
отв 132	здание	НЗМ	обр.ГВС	89	12.0	0.063	0.243	0.215	0.214	0.169	0.032	0.000	0.000	0.000	0.009	0.173	0.203	0.234	1.492	281.3
TK39	здание	НЗМ	под.ГВС	89	10.0	0.053	0.224	0.199	0.200	0.163	0.032	0.000	0.000	0.000	0.009	0.167	0.191	0.217	1.402	264.3
TK39	здание	НЗМ	обр.ГВС	89	10.0	0.053	0.203	0.180	0.178	0.141	0.027	0.000	0.000	0.000	0.007	0.144	0.169	0.195	1.244	234.5
TK38	здание	НЗМ	под.ГВС	89	9.0	0.048	0.202	0.179	0.181	0.146	0.029	0.000	0.000	0.000	0.008	0.151	0.171	0.196	1.263	238.1
TK38	здание	НЗМ	обр.ГВС	89	9.0	0.048	0.183	0.161	0.161	0.126	0.024	0.000	0.000	0.000	0.007	0.130	0.152	0.176	1.120	211.2
отв 142	здание	НЗМ	под.ГВС	89	8.0	0.042	0.179	0.159	0.160	0.131	0.026	0.000	0.000	0.000	0.007	0.134	0.152	0.173	1.121	211.3
отв 142	здание	НЗМ	обр.ГВС	89	8.0	0.042	0.162	0.144	0.142	0.113	0.021	0.000	0.000	0.000	0.006	0.115	0.135	0.156	0.994	187.4
отв 143	здание	НЗМ	под.ГВС	89	8.0	0.042	0.179	0.159	0.160	0.131	0.026	0.000	0.000	0.000	0.007	0.134	0.152	0.173	1.121	211.3
отв 143	здание	НЗМ	обр.ГВС	89	8.0	0.042	0.162	0.144	0.142	0.113	0.021	0.000	0.000	0.000	0.006	0.115	0.135	0.156	0.994	187.4
отв 144	здание	НЗМ	под.ГВС	89	30.0	0.158	0.672	0.596	0.600	0.490	0.096	0.000	0.000	0.000	0.028	0.502	0.572	0.650	4.206	793.0
отв 144	здание	НЗМ	обр.ГВС	89	30.0	0.158	0.608	0.538	0.534	0.422	0.080	0.000	0.000	0.000	0.023	0.432	0.507	0.586	3.730	703.2
отв 145	жил. дом	НЗМ	под.ГВС	89	14.0	0.074	0.313	0.278	0.280	0.229	0.045	0.000	0.000	0.000	0.013	0.234	0.267	0.304	1.963	370.1
отв 145	жил. дом	НЗМ	обр.ГВС	89	14.0	0.074	0.284	0.251	0.249	0.197	0.038	0.000	0.000	0.000	0.010	0.202	0.237	0.273	1.741	328.2
отв 146	отв 147	НЗМ	под.ГВС	89	22.0	0.116	0.493	0.437	0.440	0.359	0.071	0.000	0.000	0.000	0.021	0.368	0.419	0.477	3.085	581.6
отв 146	отв 147	НЗМ	обр.ГВС	89	22.0	0.116	0.446	0.395	0.392	0.310	0.059	0.000	0.000	0.000	0.017	0.317	0.372	0.430	2.738	516.2
отв 147	отв 148	НЗМ	под.ГВС	89	31.0	0.164	0.694	0.616	0.621	0.506	0.100	0.000	0.000	0.000	0.029	0.519	0.590	0.673	4.348	819.8
отв 147	отв 148	НЗМ	обр.ГВС	89	31.0	0.164	0.629	0.556	0.552	0.436	0.083	0.000	0.000	0.000	0.024	0.447	0.524	0.606	3.857	727.2
отв 148	отв 149	НЗМ	под.ГВС	89	32.0	0.169	0.716	0.636	0.640	0.522	0.103	0.000	0.000	0.000	0.030	0.536	0.610	0.694	4.487	846.0
отв 148	отв 149	НЗМ	обр.ГВС	89	32.0	0.169	0.648	0.574	0.570	0.450	0.086	0.000	0.000	0.000	0.025	0.461	0.541	0.625	3.980	750.4
отв 148	отв 150	НЗМ	под.ГВС	89	53.0	0.280	1.187	1.053	1.061	0.865	0.170	0.000	0.000	0.000	0.049	0.888	1.010	1.150	7.433	1401.4

1	2	3	4	5	6	7	8	9	10	11	12	13	14	15	16	17	18	19	20	
отв 148	отв 150	НЗМ	обр.ГВС	89	53.0	0.280	1.074	0.950	0.944	0.745	0.141	0.000	0.000	0.000	0.040	0.764	0.895	1.036	6.589	1242.3
отв 147	отв 151	НЗМ	под.ГВС	89	51.0	0.269	1.142	1.013	1.021	0.832	0.164	0.000	0.000	0.000	0.047	0.854	0.971	1.106	7.150	1348.0
отв 147	отв 151	НЗМ	обр.ГВС	89	51.0	0.269	1.034	0.914	0.908	0.717	0.136	0.000	0.000	0.000	0.039	0.735	0.862	0.996	6.341	1195.5
отв 151	отв 152	НЗМ	под.ГВС	89	18.0	0.095	0.403	0.357	0.360	0.294	0.058	0.000	0.000	0.000	0.016	0.301	0.343	0.390	2.522	475.5
отв 151	отв 152	НЗМ	обр.ГВС	89	18.0	0.095	0.365	0.323	0.320	0.253	0.048	0.000	0.000	0.000	0.013	0.259	0.304	0.352	2.237	421.8
отв 146	отв 137	НЗМ	под.ГВС	89	35.0	0.185	0.784	0.695	0.701	0.571	0.112	0.000	0.000	0.000	0.032	0.586	0.666	0.759	4.906	925.0
отв 146	отв 137	НЗМ	обр.ГВС	89	35.0	0.185	0.710	0.628	0.624	0.492	0.093	0.000	0.000	0.000	0.027	0.505	0.591	0.684	4.354	820.9
отв 137	отв 136	НЗМ	под.ГВС	89	18.0	0.095	0.403	0.357	0.360	0.294	0.058	0.000	0.000	0.000	0.016	0.301	0.343	0.390	2.522	475.5
отв 137	отв 136	НЗМ	обр.ГВС	89	18.0	0.095	0.365	0.323	0.320	0.253	0.048	0.000	0.000	0.000	0.013	0.259	0.304	0.352	2.237	421.8
отв 136	отв 135	НЗМ	под.ГВС	89	23.0	0.121	0.515	0.457	0.461	0.375	0.074	0.000	0.000	0.000	0.022	0.385	0.438	0.499	3.226	608.2
отв 136	отв 135	НЗМ	обр.ГВС	89	23.0	0.121	0.466	0.413	0.410	0.323	0.062	0.000	0.000	0.000	0.018	0.332	0.388	0.450	2.862	539.6
отв 135	здание	НЗМ	под.ГВС	89	17.0	0.090	0.381	0.338	0.341	0.277	0.055	0.000	0.000	0.000	0.015	0.285	0.323	0.369	2.384	449.5
отв 135	здание	НЗМ	обр.ГВС	89	17.0	0.090	0.345	0.305	0.303	0.239	0.045	0.000	0.000	0.000	0.013	0.245	0.287	0.332	2.114	398.6
отв 141	гаражи	НЗМ	под.ГВС	89	16.0	0.084	0.358	0.318	0.320	0.261	0.052	0.000	0.000	0.000	0.014	0.268	0.305	0.347	2.243	422.9
отв 141	гаражи	НЗМ	обр.ГВС	89	16.0	0.084	0.324	0.287	0.285	0.225	0.043	0.000	0.000	0.000	0.012	0.230	0.270	0.312	1.988	374.8
ТК29	здание	НЗМ	под.	89	16.0	0.084	0.415	0.362	0.331	0.207	0.028	0.000	0.000	0.000	0.008	0.210	0.308	0.390	2.259	425.9
ТК29	здание	НЗМ	обр.	89	16.0	0.084	0.343	0.300	0.276	0.175	0.023	0.000	0.000	0.000	0.007	0.177	0.257	0.324	1.882	354.8
ТК29	здание	НЗМ	под.	89	122.0	0.644	3.089	2.695	2.462	1.547	0.207	0.000	0.000	0.000	0.060	1.567	2.295	2.903	16.825	3172.1
ТК29	здание	НЗМ	обр.	89	122.0	0.644	2.586	2.259	2.077	1.323	0.178	0.000	0.000	0.000	0.052	1.340	1.937	2.435	14.187	2674.8
ТК4	жил. дом	КАН	под.	108	8.0	0.063	0.146	0.132	0.130	0.099	0.017	0.000	0.000	0.000	0.003	0.083	0.112	0.138	0.860	162.1
ТК4	жил. дом	КАН	обр.	108	8.0	0.063	0.114	0.103	0.101	0.078	0.014	0.000	0.000	0.000	0.003	0.065	0.088	0.108	0.674	127.1
ТК3	жил. дом	КАН	под.	108	9.0	0.071	0.164	0.147	0.146	0.111	0.019	0.000	0.000	0.000	0.004	0.093	0.126	0.155	0.965	181.9
ТК3	жил. дом	КАН	обр.	108	9.0	0.071	0.129	0.115	0.114	0.087	0.015	0.000	0.000	0.000	0.003	0.073	0.099	0.122	0.757	142.7
ТК19	жил. дом	КАН	под.	108	20.0	0.157	0.367	0.327	0.325	0.247	0.043	0.000	0.000	0.000	0.008	0.207	0.280	0.345	2.149	405.2
ТК19	жил. дом	КАН	обр.	108	20.0	0.157	0.288	0.257	0.255	0.194	0.033	0.000	0.000	0.000	0.007	0.162	0.220	0.271	1.687	318.1
отв 125	жил. дом	КАН	под.	108	18.0	0.141	0.330	0.295	0.292	0.223	0.039	0.000	0.000	0.000	0.008	0.186	0.253	0.310	1.936	365.0
отв 125	жил. дом	КАН	обр.	108	18.0	0.141	0.259	0.232	0.229	0.175	0.030	0.000	0.000	0.000	0.006	0.146	0.198	0.244	1.519	286.4
отв 124	жил. дом	КАН	под.	108	18.0	0.141	0.330	0.295	0.292	0.223	0.039	0.000	0.000	0.000	0.008	0.186	0.253	0.310	1.936	365.0
отв 124	жил. дом	КАН	обр.	108	18.0	0.141	0.259	0.232	0.229	0.175	0.030	0.000	0.000	0.000	0.006	0.146	0.198	0.244	1.519	286.4
ТК24	жил. дом	КАН	под.	108	18.0	0.141	0.330	0.295	0.292	0.223	0.039	0.000	0.000	0.000	0.008	0.186	0.253	0.310	1.936	365.0
ТК24	жил. дом	КАН	обр.	108	18.0	0.141	0.259	0.232	0.229	0.175	0.030	0.000	0.000	0.000	0.006	0.146	0.198	0.244	1.519	286.4
ТК36	ср. школа	КАН	под.	108	30.0	0.236	0.549	0.492	0.487	0.371	0.064	0.000	0.000	0.000	0.014	0.310	0.421	0.518	3.226	608.2
ТК36	ср. школа	КАН	обр.	108	30.0	0.236	0.431	0.386	0.382	0.291	0.050	0.000	0.000	0.000	0.011	0.244	0.330	0.406	2.531	477.2
ТК36	жил. дом	КАН	под.	108	5.0	0.039	0.092	0.082	0.081	0.062	0.011	0.000	0.000	0.000	0.002	0.052	0.070	0.086	0.538	101.4
ТК36	жил. дом	КАН	обр.	108	5.0	0.039	0.072	0.064	0.064	0.048	0.009	0.000	0.000	0.000	0.002	0.041	0.055	0.067	0.422	79.6
ТК39	жил. дом	КАН	под.	108	20.0	0.157	0.367	0.327	0.325	0.247	0.043	0.000	0.000	0.000	0.008	0.207	0.280	0.345	2.149	405.2
ТК39	жил. дом	КАН	обр.	108	20.0	0.157	0.288	0.257	0.255	0.194	0.033	0.000	0.000	0.000	0.007	0.162	0.220	0.271	1.687	318.1
отв 131	здание	КАН	под.	108	30.0	0.236	0.549	0.492	0.487	0.371	0.064	0.000	0.000	0.000	0.014	0.310	0.421	0.518	3.226	608.2

1	2	3	4	5	6	7	8	9	10	11	12	13	14	15	16	17	18	19	20	
отв 131	здание	КАН	обр.	108	30.0	0.236	0.431	0.386	0.382	0.291	0.050	0.000	0.000	0.000	0.011	0.244	0.330	0.406	2.531	477.2
отв 150	отв 160	КАН	под.	108	25.0	0.196	1.133	1.014	1.006	0.766	0.133	0.000	0.000	0.000	0.028	0.636	0.865	1.066	6.647	1253.2
отв 150	отв 160	КАН	обр.	108	25.0	0.196	0.932	0.834	0.827	0.630	0.109	0.000	0.000	0.000	0.023	0.524	0.712	0.877	5.468	1030.9
отв 131	здание	КАН	под.ГВС	108	30.0	0.236	0.450	0.412	0.462	0.448	0.101	0.000	0.000	0.000	0.024	0.395	0.406	0.440	3.138	591.6
отв 131	здание	КАН	обр.ГВС	108	30.0	0.236	0.379	0.347	0.388	0.377	0.085	0.000	0.000	0.000	0.020	0.333	0.342	0.371	2.642	498.1
ТК13	отв 134а д/с	КАН	под.	108	38.0	0.298	0.696	0.623	0.617	0.469	0.081	0.000	0.000	0.000	0.017	0.393	0.533	0.656	4.085	770.2
ТК13	отв 134а д/с	КАН	обр.	108	38.0	0.298	0.545	0.488	0.484	0.368	0.064	0.000	0.000	0.000	0.013	0.309	0.418	0.514	3.203	603.9
ТК9	ТК10	НЗМ	под.	108	101.0	0.793	2.827	2.466	2.255	1.420	0.191	0.000	0.000	0.000	0.055	1.438	2.101	2.657	15.410	2905.4
ТК9	ТК10	НЗМ	обр.	108	101.0	0.793	2.342	2.046	1.883	1.201	0.162	0.000	0.000	0.000	0.046	1.217	1.756	2.206	12.859	2424.4
ТК9	ТК10	НЗМ	под.ГВС	108	101.0	0.793	2.438	2.164	2.182	1.782	0.351	0.000	0.000	0.000	0.101	1.829	2.077	2.362	15.286	2882.0
ТК9	ТК10	НЗМ	обр.ГВС	108	101.0	0.793	2.206	1.953	1.941	1.537	0.292	0.000	0.000	0.000	0.084	1.575	1.842	2.127	13.557	2556.0
ТК10	здание	НЗМ	под.	108	16.0	0.126	0.448	0.391	0.357	0.224	0.030	0.000	0.000	0.000	0.008	0.228	0.333	0.421	2.440	460.0
ТК10	здание	НЗМ	обр.	108	16.0	0.126	0.371	0.324	0.298	0.190	0.026	0.000	0.000	0.000	0.007	0.193	0.278	0.349	2.036	383.9
ТК10	здание	НЗМ	под.ГВС	108	16.0	0.126	0.386	0.343	0.346	0.283	0.056	0.000	0.000	0.000	0.016	0.290	0.329	0.374	2.423	456.8
ТК10	здание	НЗМ	обр.ГВС	108	16.0	0.126	0.349	0.309	0.307	0.244	0.047	0.000	0.000	0.000	0.014	0.249	0.292	0.337	2.148	405.0
ТК9	ТК11	НЗМ	под.	108	83.0	0.652	2.323	2.027	1.853	1.166	0.157	0.000	0.000	0.000	0.045	1.181	1.726	2.183	12.661	2387.1
ТК9	ТК11	НЗМ	обр.	108	83.0	0.652	1.924	1.681	1.547	0.987	0.133	0.000	0.000	0.000	0.038	1.000	1.442	1.813	10.565	1991.9
ТК9	ТК11	НЗМ	под.ГВС	108	83.0	0.652	2.004	1.779	1.794	1.465	0.289	0.000	0.000	0.000	0.083	1.503	1.707	1.942	12.566	2369.2
ТК9	ТК11	НЗМ	обр.ГВС	108	83.0	0.652	1.813	1.605	1.596	1.263	0.240	0.000	0.000	0.000	0.069	1.295	1.514	1.749	11.144	2101.1
ТК11	здание	НЗМ	под.	108	18.0	0.141	0.504	0.440	0.401	0.253	0.034	0.000	0.000	0.000	0.009	0.256	0.375	0.473	2.745	517.5
ТК11	здание	НЗМ	обр.	108	18.0	0.141	0.418	0.365	0.335	0.214	0.029	0.000	0.000	0.000	0.008	0.217	0.313	0.393	2.292	432.1
ТК11	здание	НЗМ	под.ГВС	108	18.0	0.141	0.435	0.385	0.389	0.317	0.063	0.000	0.000	0.000	0.018	0.326	0.370	0.421	2.724	513.6
ТК11	здание	НЗМ	обр.ГВС	108	18.0	0.141	0.394	0.348	0.346	0.274	0.052	0.000	0.000	0.000	0.015	0.281	0.328	0.380	2.418	455.9
отв 131	ТК35	НЗМ	под.	108	19.0	0.149	0.532	0.464	0.424	0.267	0.036	0.000	0.000	0.000	0.010	0.270	0.395	0.500	2.898	546.4
отв 131	ТК35	НЗМ	обр.	108	19.0	0.149	0.441	0.385	0.354	0.226	0.030	0.000	0.000	0.000	0.008	0.228	0.330	0.415	2.417	455.7
ТК35	здание	НЗМ	под.	108	22.0	0.173	0.615	0.537	0.492	0.309	0.041	0.000	0.000	0.000	0.011	0.313	0.458	0.579	3.355	632.5
ТК35	здание	НЗМ	обр.	108	22.0	0.173	0.510	0.446	0.410	0.262	0.035	0.000	0.000	0.000	0.010	0.265	0.383	0.481	2.802	528.3
ТК52	жил. дом	НЗМ	под.	108	196.0	1.539	5.485	4.785	4.375	2.755	0.370	0.000	0.000	0.000	0.106	2.790	4.077	5.155	29.898	5636.9
ТК52	жил. дом	НЗМ	обр.	108	196.0	1.539	4.544	3.969	3.652	2.331	0.314	0.000	0.000	0.000	0.090	2.362	3.408	4.280	24.950	4704.0
ТК49	здание	НЗМ	под.	108	15.0	0.118	0.420	0.366	0.335	0.211	0.029	0.000	0.000	0.000	0.008	0.213	0.312	0.394	2.288	431.4
ТК49	здание	НЗМ	обр.	108	15.0	0.118	0.348	0.304	0.280	0.179	0.024	0.000	0.000	0.000	0.007	0.181	0.260	0.327	1.910	360.1
ТК48	здание	НЗМ	под.	108	20.0	0.157	0.560	0.488	0.446	0.281	0.038	0.000	0.000	0.000	0.010	0.285	0.416	0.526	3.050	575.0
ТК48	здание	НЗМ	обр.	108	20.0	0.157	0.464	0.405	0.373	0.238	0.032	0.000	0.000	0.000	0.009	0.241	0.348	0.437	2.547	480.2
ТК47	здание	НЗМ	под.	108	21.0	0.165	0.587	0.513	0.469	0.295	0.039	0.000	0.000	0.000	0.011	0.299	0.437	0.553	3.203	603.9
ТК47	здание	НЗМ	обр.	108	21.0	0.165	0.486	0.425	0.392	0.249	0.033	0.000	0.000	0.000	0.009	0.253	0.365	0.459	2.671	503.6
ТК44	ТК43	НЗМ	под.	108	62.0	0.487	1.734	1.514	1.384	0.872	0.117	0.000	0.000	0.000	0.033	0.882	1.290	1.631	9.457	1783.0
ТК44	ТК43	НЗМ	обр.	108	62.0	0.487	1.437	1.256	1.155	0.738	0.100	0.000	0.000	0.000	0.028	0.747	1.078	1.354	7.893	1488.1
ТК44	ТК43	НЗМ	под.ГВС	108	62.0	0.487	1.497	1.328	1.340	1.093	0.216	0.000	0.000	0.000	0.061	1.123	1.274	1.450	9.382	1768.9

1	2	3	4	5	6	7	8	9	10	11	12	13	14	15	16	17	18	19	20	
TK44	TK43	НЗМ	обр.ГВС	108	62.0	0.487	1.355	1.199	1.192	0.943	0.180	0.000	0.000	0.000	0.051	0.967	1.130	1.306	8.323	1569.2
TK43	TK42	НЗМ	под.	108	6.0	0.047	0.168	0.147	0.134	0.085	0.012	0.000	0.000	0.000	0.003	0.086	0.125	0.157	0.917	172.9
TK43	TK42	НЗМ	обр.	108	6.0	0.047	0.140	0.122	0.112	0.072	0.010	0.000	0.000	0.000	0.003	0.073	0.105	0.131	0.768	144.8
TK43	TK42	НЗМ	под.ГВС	108	6.0	0.047	0.145	0.128	0.130	0.105	0.021	0.000	0.000	0.000	0.006	0.109	0.123	0.141	0.908	171.2
TK43	TK42	НЗМ	обр.ГВС	108	6.0	0.047	0.132	0.116	0.116	0.091	0.017	0.000	0.000	0.000	0.005	0.094	0.109	0.127	0.807	152.1
TK42	отв 132	НЗМ	под.	108	64.0	0.503	1.791	1.562	1.429	0.900	0.121	0.000	0.000	0.000	0.034	0.911	1.331	1.684	9.763	1840.7
TK42	отв 132	НЗМ	обр.	108	64.0	0.503	1.483	1.296	1.193	0.761	0.103	0.000	0.000	0.000	0.029	0.772	1.112	1.398	8.147	1536.0
TK42	отв 132	НЗМ	под.ГВС	108	64.0	0.503	1.545	1.372	1.383	1.129	0.223	0.000	0.000	0.000	0.064	1.159	1.316	1.497	9.688	1826.5
TK42	отв 132	НЗМ	обр.ГВС	108	64.0	0.503	1.398	1.238	1.230	0.974	0.185	0.000	0.000	0.000	0.054	0.998	1.167	1.348	8.592	1619.9
отв 132	здание	НЗМ	под.	108	12.0	0.094	0.336	0.293	0.268	0.169	0.022	0.000	0.000	0.000	0.006	0.171	0.250	0.316	1.831	345.2
отв 132	здание	НЗМ	обр.	108	12.0	0.094	0.278	0.243	0.224	0.143	0.019	0.000	0.000	0.000	0.005	0.144	0.209	0.262	1.527	287.9
отв 132	отв 133	НЗМ	под.	108	36.0	0.283	1.007	0.879	0.804	0.506	0.068	0.000	0.000	0.000	0.020	0.513	0.749	0.947	5.493	1035.6
отв 132	отв 133	НЗМ	обр.	108	36.0	0.283	0.834	0.729	0.671	0.428	0.058	0.000	0.000	0.000	0.017	0.434	0.626	0.786	4.583	864.1
отв 132	отв 133	НЗМ	под.ГВС	108	36.0	0.283	0.869	0.772	0.778	0.635	0.125	0.000	0.000	0.000	0.035	0.652	0.740	0.842	5.448	1027.1
отв 132	отв 133	НЗМ	обр.ГВС	108	36.0	0.283	0.786	0.697	0.692	0.547	0.104	0.000	0.000	0.000	0.029	0.561	0.656	0.758	4.830	910.6
отв 133	TK41	НЗМ	под.	108	123.0	0.966	3.442	3.004	2.746	1.729	0.232	0.000	0.000	0.000	0.067	1.751	2.559	3.235	18.765	3537.9
отв 133	TK41	НЗМ	обр.	108	123.0	0.966	2.851	2.491	2.292	1.463	0.197	0.000	0.000	0.000	0.057	1.482	2.139	2.686	15.658	2952.1
отв 133	TK41	НЗМ	под.ГВС	108	123.0	0.966	2.970	2.635	2.658	2.170	0.428	0.000	0.000	0.000	0.123	2.227	2.529	2.877	18.617	3510.0
отв 133	TK41	НЗМ	обр.ГВС	108	123.0	0.966	2.687	2.378	2.364	1.871	0.356	0.000	0.000	0.000	0.102	1.918	2.243	2.591	16.510	3112.7
TK41	TK40	НЗМ	под.	108	64.0	0.503	1.791	1.562	1.429	0.900	0.121	0.000	0.000	0.000	0.034	0.911	1.331	1.684	9.763	1840.7
TK41	TK40	НЗМ	обр.	108	64.0	0.503	1.483	1.296	1.193	0.761	0.103	0.000	0.000	0.000	0.029	0.772	1.112	1.398	8.147	1536.0
TK41	TK40	НЗМ	под.ГВС	108	64.0	0.503	1.545	1.372	1.383	1.129	0.223	0.000	0.000	0.000	0.064	1.159	1.316	1.497	9.688	1826.5
TK41	TK40	НЗМ	обр.ГВС	108	64.0	0.503	1.398	1.238	1.230	0.974	0.185	0.000	0.000	0.000	0.054	0.998	1.167	1.348	8.592	1619.9
TK40	TK39	НЗМ	под.	108	109.0	0.856	3.050	2.661	2.433	1.532	0.205	0.000	0.000	0.000	0.059	1.552	2.267	2.867	16.626	3134.6
TK40	TK39	НЗМ	обр.	108	109.0	0.856	2.527	2.207	2.031	1.296	0.174	0.000	0.000	0.000	0.050	1.314	1.895	2.380	13.874	2615.8
TK40	TK39	НЗМ	под.ГВС	108	109.0	0.856	2.631	2.335	2.355	1.923	0.380	0.000	0.000	0.000	0.108	1.973	2.241	2.549	16.495	3109.9
TK40	TK39	НЗМ	обр.ГВС	108	109.0	0.856	2.381	2.107	2.095	1.659	0.316	0.000	0.000	0.000	0.090	1.700	1.988	2.296	14.632	2758.7
TK39	здание	НЗМ	под.	108	10.0	0.079	0.280	0.244	0.223	0.141	0.019	0.000	0.000	0.000	0.005	0.142	0.208	0.263	1.525	287.5
TK39	здание	НЗМ	обр.	108	10.0	0.079	0.232	0.202	0.186	0.119	0.016	0.000	0.000	0.000	0.004	0.120	0.174	0.218	1.271	239.6
TK38	здание	НЗМ	под.	108	9.0	0.071	0.252	0.219	0.201	0.126	0.017	0.000	0.000	0.000	0.005	0.128	0.187	0.237	1.372	258.7
TK38	здание	НЗМ	обр.	108	9.0	0.071	0.208	0.182	0.168	0.107	0.014	0.000	0.000	0.000	0.004	0.108	0.157	0.197	1.145	215.9
отв 142	здание	НЗМ	под.	108	8.0	0.063	0.223	0.196	0.178	0.113	0.015	0.000	0.000	0.000	0.004	0.114	0.166	0.210	1.219	229.8
отв 142	здание	НЗМ	обр.	108	8.0	0.063	0.185	0.162	0.149	0.095	0.013	0.000	0.000	0.000	0.004	0.097	0.139	0.175	1.019	192.1
отв 143	здание	НЗМ	под.	108	8.0	0.063	0.223	0.196	0.178	0.113	0.015	0.000	0.000	0.000	0.004	0.114	0.166	0.210	1.219	229.8
отв 143	здание	НЗМ	обр.	108	8.0	0.063	0.185	0.162	0.149	0.095	0.013	0.000	0.000	0.000	0.004	0.097	0.139	0.175	1.019	192.1
отв 144	здание	НЗМ	под.	108	30.0	0.236	0.840	0.733	0.670	0.422	0.056	0.000	0.000	0.000	0.017	0.427	0.624	0.789	4.578	863.1
отв 144	здание	НЗМ	обр.	108	30.0	0.236	0.696	0.608	0.559	0.357	0.048	0.000	0.000	0.000	0.014	0.361	0.522	0.655	3.820	720.2
отв 145	жил. дом	НЗМ	под.	108	14.0	0.110	0.392	0.341	0.312	0.196	0.026	0.000	0.000	0.000	0.007	0.199	0.292	0.368	2.133	402.1

1	2	3	4	5	6	7	8	9	10	11	12	13	14	15	16	17	18	19	20	
отв 145	жил. дом	НЗМ	обр.	108	14.0	0.110	0.325	0.283	0.261	0.166	0.022	0.000	0.000	0.000	0.006	0.168	0.244	0.305	1.780	335.6
отв 146	отв 147	НЗМ	под.	108	22.0	0.173	0.615	0.537	0.492	0.309	0.041	0.000	0.000	0.000	0.011	0.313	0.458	0.579	3.355	632.5
отв 146	отв 147	НЗМ	обр.	108	22.0	0.173	0.510	0.446	0.410	0.262	0.035	0.000	0.000	0.000	0.010	0.265	0.383	0.481	2.802	528.3
отв 147	отв 148	НЗМ	под.	108	31.0	0.243	0.868	0.757	0.692	0.435	0.058	0.000	0.000	0.000	0.017	0.442	0.644	0.816	4.729	891.6
отв 147	отв 148	НЗМ	обр.	108	31.0	0.243	0.719	0.627	0.578	0.368	0.049	0.000	0.000	0.000	0.015	0.374	0.539	0.677	3.946	744.0
отв 148	отв 149	НЗМ	под.	108	32.0	0.251	0.896	0.781	0.715	0.450	0.060	0.000	0.000	0.000	0.018	0.455	0.666	0.841	4.882	920.4
отв 148	отв 149	НЗМ	обр.	108	32.0	0.251	0.742	0.648	0.597	0.381	0.051	0.000	0.000	0.000	0.015	0.385	0.556	0.698	4.073	767.9
отв 148	отв 150	НЗМ	под.	108	53.0	0.416	1.483	1.294	1.183	0.745	0.100	0.000	0.000	0.000	0.029	0.754	1.103	1.394	8.085	1524.3
отв 148	отв 150	НЗМ	обр.	108	53.0	0.416	1.229	1.073	0.987	0.630	0.085	0.000	0.000	0.000	0.024	0.639	0.921	1.157	6.745	1271.7
отв 150	отв 160	НЗМ	под.	108	629.0	4.940	17.601	15.357	14.040	8.840	1.186	0.000	0.000	0.000	0.340	8.953	13.083	16.545	95.945	18089.2
отв 150	отв 160	НЗМ	обр.	108	629.0	4.940	14.582	12.739	11.721	7.481	1.007	0.000	0.000	0.000	0.289	7.579	10.933	13.736	80.067	15095.6
отв 160	отв 161	НЗМ	под.	108	196.0	1.539	5.485	4.785	4.375	2.755	0.370	0.000	0.000	0.000	0.106	2.790	4.077	5.155	29.898	5636.9
отв 160	отв 161	НЗМ	обр.	108	196.0	1.539	4.544	3.969	3.652	2.331	0.314	0.000	0.000	0.000	0.090	2.362	3.408	4.280	24.950	4704.0
отв 147	отв 151	НЗМ	под.	108	51.0	0.401	1.427	1.246	1.139	0.717	0.096	0.000	0.000	0.000	0.028	0.726	1.060	1.341	7.780	1466.8
отв 147	отв 151	НЗМ	обр.	108	51.0	0.401	1.182	1.033	0.951	0.606	0.081	0.000	0.000	0.000	0.023	0.615	0.886	1.113	6.490	1223.6
отв 151	отв 152	НЗМ	под.	108	18.0	0.141	0.504	0.440	0.401	0.253	0.034	0.000	0.000	0.000	0.009	0.256	0.375	0.473	2.745	517.5
отв 151	отв 152	НЗМ	обр.	108	18.0	0.141	0.418	0.365	0.335	0.214	0.029	0.000	0.000	0.000	0.008	0.217	0.313	0.393	2.292	432.1
отв 152	отв 156	НЗМ	под.	108	185.0	1.453	5.176	4.517	4.129	2.600	0.348	0.000	0.000	0.000	0.100	2.634	3.848	4.866	28.218	5320.1
отв 152	отв 156	НЗМ	обр.	108	185.0	1.453	4.288	3.746	3.447	2.200	0.296	0.000	0.000	0.000	0.085	2.230	3.216	4.040	23.548	4439.7
отв 156	отв 157	НЗМ	под.	108	182.0	1.429	5.093	4.444	4.063	2.558	0.343	0.000	0.000	0.000	0.099	2.591	3.786	4.787	27.764	5234.5
отв 156	отв 157	НЗМ	обр.	108	182.0	1.429	4.220	3.686	3.392	2.165	0.291	0.000	0.000	0.000	0.084	2.193	3.164	3.975	23.170	4368.4
отв 157	отв 159	НЗМ	под.	108	185.0	1.453	5.176	4.517	4.129	2.600	0.348	0.000	0.000	0.000	0.100	2.634	3.848	4.866	28.218	5320.1
отв 157	отв 159	НЗМ	обр.	108	185.0	1.453	4.288	3.746	3.447	2.200	0.296	0.000	0.000	0.000	0.085	2.230	3.216	4.040	23.548	4439.7
отв 159	здание	НЗМ	под.	108	157.0	1.233	4.393	3.833	3.504	2.207	0.296	0.000	0.000	0.000	0.085	2.235	3.265	4.129	23.947	4514.9
отв 159	здание	НЗМ	обр.	108	157.0	1.233	3.639	3.179	2.926	1.867	0.251	0.000	0.000	0.000	0.072	1.892	2.729	3.428	19.983	3767.5
отв 157	отв 158	НЗМ	под.	108	293.0	2.301	8.198	7.153	6.541	4.118	0.553	0.000	0.000	0.000	0.158	4.171	6.095	7.706	44.693	8426.3
отв 157	отв 158	НЗМ	обр.	108	293.0	2.301	6.792	5.933	5.461	3.484	0.470	0.000	0.000	0.000	0.135	3.531	5.094	6.398	37.298	7032.1
отв 146	отв 137	НЗМ	под.	108	35.0	0.275	0.979	0.855	0.781	0.492	0.066	0.000	0.000	0.000	0.019	0.498	0.728	0.921	5.339	1006.6
отв 146	отв 137	НЗМ	обр.	108	35.0	0.275	0.811	0.709	0.652	0.417	0.056	0.000	0.000	0.000	0.016	0.422	0.608	0.764	4.455	839.9
отв 137	отв 136	НЗМ	под.	108	18.0	0.141	0.504	0.440	0.401	0.253	0.034	0.000	0.000	0.000	0.009	0.256	0.375	0.473	2.745	517.5
отв 137	отв 136	НЗМ	обр.	108	18.0	0.141	0.418	0.365	0.335	0.214	0.029	0.000	0.000	0.000	0.008	0.217	0.313	0.393	2.292	432.1
отв 136	отв 135	НЗМ	под.	108	23.0	0.181	0.643	0.562	0.513	0.324	0.043	0.000	0.000	0.000	0.012	0.328	0.478	0.605	3.508	661.4
отв 136	отв 135	НЗМ	обр.	108	23.0	0.181	0.533	0.466	0.428	0.274	0.036	0.000	0.000	0.000	0.010	0.277	0.399	0.502	2.925	551.5
отв 135	здание	НЗМ	под.	108	17.0	0.134	0.476	0.415	0.380	0.239	0.032	0.000	0.000	0.000	0.009	0.242	0.354	0.447	2.594	489.1
отв 135	здание	НЗМ	обр.	108	17.0	0.134	0.394	0.344	0.317	0.202	0.027	0.000	0.000	0.000	0.007	0.205	0.296	0.371	2.163	407.8
отв 141	гаражи	НЗМ	под.	108	16.0	0.126	0.448	0.391	0.357	0.224	0.030	0.000	0.000	0.000	0.008	0.228	0.333	0.421	2.440	460.0
отв 141	гаражи	НЗМ	обр.	108	16.0	0.126	0.371	0.324	0.298	0.190	0.026	0.000	0.000	0.000	0.007	0.193	0.278	0.349	2.036	383.9
ТК7	ТК8	КАН	под.ГВС	159	38.0	0.672	1.710	1.571	1.755	1.705	0.384	0.000	0.000	0.000	0.091	1.500	1.544	1.672	11.932	2249.6

1	2	3	4	5	6	7	8	9	10	11	12	13	14	15	16	17	18	19	20	
TK7	TK8	КАН	обр.ГВС	159	38.0	0.672	1.492	1.371	1.531	1.487	0.335	0.000	0.000	0.000	0.079	1.310	1.348	1.459	10.412	1963.0
TK8	TK12	КАН	под.ГВС	159	93.0	1.643	4.187	3.845	4.296	4.173	0.939	0.000	0.000	0.000	0.222	3.673	3.781	4.094	29.210	5507.2
TK8	TK12	КАН	обр.ГВС	159	93.0	1.643	3.654	3.354	3.748	3.641	0.819	0.000	0.000	0.000	0.194	3.207	3.300	3.573	25.490	4805.8
TK12	TK13	КАН	под.ГВС	159	50.0	0.884	2.251	2.068	2.310	2.243	0.504	0.000	0.000	0.000	0.119	1.975	2.032	2.201	15.703	2960.6
TK12	TK13	КАН	обр.ГВС	159	50.0	0.884	1.964	1.804	2.015	1.957	0.440	0.000	0.000	0.000	0.104	1.724	1.774	1.921	13.703	2583.5
TK13	отв 134	КАН	под.ГВС	159	30.0	0.530	1.351	1.240	1.386	1.346	0.302	0.000	0.000	0.000	0.072	1.185	1.219	1.321	9.422	1776.4
TK13	отв 134	КАН	обр.ГВС	159	30.0	0.530	1.179	1.082	1.209	1.174	0.264	0.000	0.000	0.000	0.063	1.035	1.064	1.152	8.222	1550.2
отв 134	TK32	КАН	под.ГВС	159	15.0	0.265	0.675	0.620	0.692	0.673	0.152	0.000	0.000	0.000	0.036	0.592	0.610	0.660	4.710	888.0
отв 134	TK32	КАН	обр.ГВС	159	15.0	0.265	0.589	0.541	0.604	0.588	0.132	0.000	0.000	0.000	0.031	0.517	0.533	0.576	4.111	775.1
TK32	TK36	КАН	под.ГВС	159	42.0	0.742	1.891	1.736	1.940	1.884	0.424	0.000	0.000	0.000	0.101	1.658	1.707	1.848	13.189	2486.6
TK32	TK36	КАН	обр.ГВС	159	42.0	0.742	1.650	1.515	1.692	1.644	0.370	0.000	0.000	0.000	0.088	1.448	1.490	1.613	11.510	2170.1
TK6	TK9	КАН	под.	159	89.0	1.573	4.872	4.362	4.324	3.290	0.568	0.000	0.000	0.000	0.118	2.744	3.723	4.588	28.589	5390.1
TK6	TK9	КАН	обр.	159	89.0	1.573	4.014	3.594	3.562	2.710	0.468	0.000	0.000	0.000	0.097	2.264	3.069	3.781	23.559	4441.7
TK22	TK25	КАН	под.	159	40.0	0.707	2.189	1.961	1.943	1.479	0.255	0.000	0.000	0.000	0.053	1.233	1.673	2.062	12.848	2422.3
TK22	TK25	КАН	обр.	159	40.0	0.707	1.804	1.616	1.601	1.218	0.210	0.000	0.000	0.000	0.044	1.017	1.380	1.699	10.589	1996.4
TK22	TK25	КАН	под.ГВС	159	40.0	0.707	1.801	1.654	1.848	1.795	0.403	0.000	0.000	0.000	0.096	1.580	1.626	1.761	12.564	2368.8
TK22	TK25	КАН	обр.ГВС	159	40.0	0.707	1.572	1.443	1.612	1.566	0.352	0.000	0.000	0.000	0.084	1.380	1.420	1.537	10.966	2067.5
TK25	TK26	КАН	под.	159	30.0	0.530	1.642	1.470	1.458	1.109	0.192	0.000	0.000	0.000	0.039	0.925	1.255	1.546	9.636	1816.7
TK25	TK26	КАН	обр.	159	30.0	0.530	1.353	1.211	1.201	0.914	0.158	0.000	0.000	0.000	0.032	0.763	1.035	1.274	7.941	1497.2
TK25	TK26	КАН	под.ГВС	159	30.0	0.530	1.351	1.240	1.386	1.346	0.302	0.000	0.000	0.000	0.072	1.185	1.219	1.321	9.422	1776.4
TK25	TK26	КАН	обр.ГВС	159	30.0	0.530	1.179	1.082	1.209	1.174	0.264	0.000	0.000	0.000	0.063	1.035	1.064	1.152	8.222	1550.2
TK26	TK27	КАН	под.	159	47.0	0.831	2.573	2.303	2.283	1.737	0.300	0.000	0.000	0.000	0.062	1.449	1.966	2.423	15.096	2846.2
TK26	TK27	КАН	обр.	159	47.0	0.831	2.120	1.897	1.881	1.431	0.247	0.000	0.000	0.000	0.051	1.196	1.621	1.997	12.441	2345.6
TK26	TK27	КАН	под.ГВС	159	47.0	0.831	2.116	1.943	2.171	2.109	0.474	0.000	0.000	0.000	0.112	1.856	1.910	2.069	14.760	2782.8
TK26	TK27	КАН	обр.ГВС	159	47.0	0.831	1.847	1.695	1.894	1.840	0.414	0.000	0.000	0.000	0.098	1.621	1.668	1.806	12.883	2428.9
TK27	TK28	КАН	под.	159	39.0	0.689	2.134	1.912	1.895	1.442	0.249	0.000	0.000	0.000	0.052	1.202	1.631	2.010	12.527	2361.8
TK27	TK28	КАН	обр.	159	39.0	0.689	1.759	1.575	1.561	1.188	0.205	0.000	0.000	0.000	0.043	0.992	1.345	1.657	10.325	1946.6
TK27	TK28	КАН	под.ГВС	159	39.0	0.689	1.756	1.613	1.801	1.750	0.394	0.000	0.000	0.000	0.093	1.540	1.585	1.717	12.249	2309.4
TK27	TK28	КАН	обр.ГВС	159	39.0	0.689	1.532	1.407	1.572	1.527	0.343	0.000	0.000	0.000	0.081	1.345	1.384	1.498	10.689	2015.3
TK28	TK29	КАН	под.	159	99.0	1.749	5.418	4.852	4.810	3.660	0.632	0.000	0.000	0.000	0.132	3.051	4.141	5.103	31.799	5995.3
TK28	TK29	КАН	обр.	159	99.0	1.749	4.465	3.997	3.962	3.015	0.520	0.000	0.000	0.000	0.109	2.518	3.414	4.206	26.206	4940.8
TK28	TK29	КАН	под.ГВС	159	99.0	1.749	4.457	4.094	4.573	4.441	0.999	0.000	0.000	0.000	0.237	3.910	4.024	4.358	31.093	5862.2
TK28	TK29	КАН	обр.ГВС	159	99.0	1.749	3.889	3.572	3.990	3.875	0.872	0.000	0.000	0.000	0.207	3.414	3.512	3.803	27.134	5115.8
TK36	TK37	КАН	под.	159	67.0	1.184	3.668	3.283	3.255	2.477	0.428	0.000	0.000	0.000	0.089	2.065	2.802	3.454	21.521	4057.5
TK36	TK37	КАН	обр.	159	67.0	1.184	3.022	2.705	2.681	2.040	0.353	0.000	0.000	0.000	0.073	1.704	2.310	2.846	17.734	3343.5
TK36	TK37	КАН	под.ГВС	159	67.0	1.184	3.017	2.771	3.095	3.006	0.676	0.000	0.000	0.000	0.160	2.646	2.724	2.949	21.044	3967.6
TK36	TK37	КАН	обр.ГВС	159	67.0	1.184	2.632	2.417	2.701	2.623	0.590	0.000	0.000	0.000	0.140	2.311	2.377	2.574	18.365	3462.5
TK37	TK38	КАН	под.	159	70.0	1.237	3.831	3.431	3.401	2.588	0.448	0.000	0.000	0.000	0.093	2.158	2.928	3.608	22.486	4239.4

1	2	3	4	5	6	7	8	9	10	11	12	13	14	15	16	17	18	19	20	
TK37	TK38	КАН	обр.	159	70.0	1.237	3.157	2.827	2.802	2.131	0.369	0.000	0.000	0.000	0.076	1.780	2.414	2.974	18.530	3493.6
TK37	TK38	КАН	под.ГВС	159	70.0	1.237	3.152	2.894	3.234	3.141	0.707	0.000	0.000	0.000	0.167	2.765	2.846	3.081	21.987	4145.4
TK37	TK38	КАН	обр.ГВС	159	70.0	1.237	2.750	2.525	2.821	2.740	0.617	0.000	0.000	0.000	0.146	2.414	2.484	2.689	19.186	3617.3
TK38	TK39	КАН	под.	159	34.0	0.601	0.772	0.691	0.684	0.520	0.090	0.000	0.000	0.000	0.019	0.438	0.592	0.728	4.534	854.8
TK38	TK39	КАН	обр.	159	34.0	0.601	0.613	0.548	0.542	0.412	0.071	0.000	0.000	0.000	0.015	0.349	0.471	0.578	3.599	678.5
TK38	TK39	КАН	под.ГВС	159	34.0	0.601	0.629	0.577	0.645	0.626	0.141	0.000	0.000	0.000	0.033	0.556	0.570	0.616	4.393	828.2
TK38	TK39	КАН	обр.ГВС	159	34.0	0.601	0.534	0.489	0.547	0.531	0.120	0.000	0.000	0.000	0.028	0.473	0.485	0.523	3.730	703.2
TK46	TK45	КАН	под.	159	79.0	1.396	4.324	3.871	3.838	2.921	0.505	0.000	0.000	0.000	0.105	2.435	3.304	4.072	25.375	4784.1
TK46	TK45	КАН	обр.	159	79.0	1.396	3.563	3.190	3.162	2.405	0.416	0.000	0.000	0.000	0.087	2.009	2.724	3.356	20.912	3942.7
TK45	TK44	КАН	под.	159	15.0	0.265	0.821	0.736	0.729	0.555	0.096	0.000	0.000	0.000	0.020	0.462	0.627	0.773	4.819	908.6
TK45	TK44	КАН	обр.	159	15.0	0.265	0.676	0.606	0.600	0.457	0.079	0.000	0.000	0.000	0.017	0.381	0.517	0.637	3.970	748.5
отв 134	TK33	КАН	под.	159	63.0	1.113	3.448	3.088	3.060	2.329	0.402	0.000	0.000	0.000	0.084	1.943	2.635	3.247	20.236	3815.2
отв 134	TK33	КАН	обр.	159	63.0	1.113	2.841	2.544	2.521	1.919	0.332	0.000	0.000	0.000	0.069	1.603	2.173	2.676	16.678	3144.4
отв 134	TK33	КАН	под.ГВС	159	63.0	1.113	2.837	2.605	2.910	2.826	0.636	0.000	0.000	0.000	0.151	2.488	2.561	2.773	19.787	3730.6
отв 134	TK33	КАН	обр.ГВС	159	63.0	1.113	2.475	2.273	2.539	2.466	0.555	0.000	0.000	0.000	0.132	2.173	2.235	2.420	17.268	3255.7
TK33	отв 131	КАН	под.	159	100.0	1.767	5.473	4.901	4.858	3.697	0.639	0.000	0.000	0.000	0.133	3.083	4.182	5.155	32.121	6056.0
TK33	отв 131	КАН	обр.	159	100.0	1.767	4.510	4.038	4.001	3.045	0.527	0.000	0.000	0.000	0.110	2.544	3.448	4.248	26.471	4990.8
TK33	отв 131	КАН	под.ГВС	159	100.0	1.767	4.503	4.134	4.620	4.487	1.009	0.000	0.000	0.000	0.239	3.950	4.065	4.402	31.409	5921.8
TK33	отв 131	КАН	обр.ГВС	159	100.0	1.767	3.929	3.607	4.031	3.914	0.880	0.000	0.000	0.000	0.209	3.449	3.548	3.842	27.409	5167.6
TK51	TK50	НЗМ	под.ГВС	159	9.0	0.159	0.468	0.416	0.419	0.343	0.067	0.000	0.000	0.000	0.020	0.351	0.399	0.454	2.937	553.7
TK51	TK50	НЗМ	обр.ГВС	159	9.0	0.159	0.440	0.390	0.387	0.307	0.058	0.000	0.000	0.000	0.017	0.314	0.368	0.424	2.705	510.0
TK50	TK49	НЗМ	под.ГВС	159	19.0	0.336	0.989	0.878	0.886	0.723	0.143	0.000	0.000	0.000	0.041	0.742	0.843	0.958	6.203	1169.5
TK50	TK49	НЗМ	обр.ГВС	159	19.0	0.336	0.929	0.822	0.817	0.647	0.123	0.000	0.000	0.000	0.036	0.663	0.776	0.896	5.709	1076.4
TK49	TK48	НЗМ	под.ГВС	159	40.0	0.707	2.083	1.849	1.865	1.523	0.300	0.000	0.000	0.000	0.087	1.563	1.775	2.018	13.063	2462.9
TK49	TK48	НЗМ	обр.ГВС	159	40.0	0.707	1.956	1.731	1.721	1.363	0.259	0.000	0.000	0.000	0.075	1.397	1.634	1.886	12.022	2266.6
TK48	TK47	НЗМ	под.ГВС	159	39.0	0.689	2.031	1.803	1.818	1.485	0.293	0.000	0.000	0.000	0.083	1.524	1.730	1.968	12.735	2401.0
TK48	TK47	НЗМ	обр.ГВС	159	39.0	0.689	1.907	1.689	1.678	1.328	0.253	0.000	0.000	0.000	0.072	1.362	1.592	1.839	11.720	2209.7
TK47	TK46	НЗМ	под.ГВС	159	70.0	1.237	3.646	3.235	3.264	2.665	0.526	0.000	0.000	0.000	0.150	2.736	3.105	3.532	22.859	4309.8
TK47	TK46	НЗМ	обр.ГВС	159	70.0	1.237	3.424	3.030	3.012	2.384	0.454	0.000	0.000	0.000	0.130	2.445	2.858	3.301	21.038	3966.4
TK5	TK6	НЗМ	под.ГВС	159	179.0	3.163	9.323	8.273	8.346	6.815	1.346	0.000	0.000	0.000	0.385	6.996	7.941	9.032	58.457	11021.3
TK5	TK6	НЗМ	обр.ГВС	159	179.0	3.163	8.755	7.748	7.703	6.097	1.160	0.000	0.000	0.000	0.333	6.251	7.309	8.442	53.798	10142.9
TK6	TK7	НЗМ	под.ГВС	159	30.0	0.530	1.563	1.387	1.399	1.142	0.225	0.000	0.000	0.000	0.065	1.172	1.331	1.514	9.798	1847.3
TK6	TK7	НЗМ	обр.ГВС	159	30.0	0.530	1.467	1.299	1.291	1.022	0.194	0.000	0.000	0.000	0.056	1.048	1.225	1.415	9.017	1700.0
TK52	отв 141	НЗМ	под.	159	134.0	2.368	7.832	6.834	6.249	3.936	0.529	0.000	0.000	0.000	0.151	3.987	5.823	7.362	42.703	8051.1
TK52	отв 141	НЗМ	обр.	159	134.0	2.368	6.759	5.904	5.433	3.468	0.468	0.000	0.000	0.000	0.134	3.515	5.069	6.367	37.117	6997.9
TK52	отв 141	НЗМ	под.ГВС	159	134.0	2.368	6.979	6.193	6.247	5.101	1.007	0.000	0.000	0.000	0.289	5.236	5.945	6.761	43.758	8250.0
TK52	отв 141	НЗМ	обр.ГВС	159	134.0	2.368	6.553	5.800	5.766	4.564	0.868	0.000	0.000	0.000	0.249	4.679	5.471	6.319	40.269	7592.2
отв 141	отв 140	НЗМ	под.	159	15.0	0.265	0.530	0.463	0.424	0.268	0.037	0.000	0.000	0.000	0.011	0.271	0.395	0.498	2.897	546.2

1	2	3	4	5	6	7	8	9	10	11	12	13	14	15	16	17	18	19	20	
отв 141	отв 140	НЗМ	обр.	159	15.0	0.265	0.446	0.390	0.359	0.231	0.032	0.000	0.000	0.000	0.009	0.233	0.335	0.420	2.455	462.9
отв 141	отв 140	НЗМ	под.ГВС	159	15.0	0.265	0.460	0.409	0.413	0.339	0.068	0.000	0.000	0.000	0.019	0.348	0.394	0.446	2.896	546.0
отв 141	отв 140	НЗМ	обр.ГВС	159	15.0	0.265	0.421	0.373	0.372	0.297	0.057	0.000	0.000	0.000	0.016	0.304	0.354	0.406	2.600	490.2
отв 140	отв 139	НЗМ	под.	159	38.0	0.672	1.342	1.172	1.073	0.680	0.092	0.000	0.000	0.000	0.026	0.689	1.000	1.263	7.337	1383.3
отв 140	отв 139	НЗМ	обр.	159	38.0	0.672	1.130	0.988	0.910	0.585	0.080	0.000	0.000	0.000	0.023	0.592	0.849	1.065	6.222	1173.1
отв 140	отв 139	НЗМ	под.ГВС	159	38.0	0.672	1.166	1.035	1.046	0.859	0.171	0.000	0.000	0.000	0.048	0.881	0.996	1.130	7.332	1382.4
отв 140	отв 139	НЗМ	обр.ГВС	159	38.0	0.672	1.068	0.946	0.943	0.751	0.145	0.000	0.000	0.000	0.041	0.770	0.895	1.030	6.589	1242.3
отв 139	отв 138	НЗМ	под.	159	21.0	0.371	0.742	0.648	0.593	0.375	0.051	0.000	0.000	0.000	0.014	0.381	0.553	0.698	4.055	764.5
отв 139	отв 138	НЗМ	обр.	159	21.0	0.371	0.625	0.546	0.503	0.323	0.044	0.000	0.000	0.000	0.012	0.328	0.470	0.589	3.440	648.6
отв 139	отв 138	НЗМ	под.ГВС	159	21.0	0.371	0.645	0.572	0.579	0.474	0.094	0.000	0.000	0.000	0.027	0.488	0.550	0.625	4.054	764.3
отв 139	отв 138	НЗМ	обр.ГВС	159	21.0	0.371	0.591	0.523	0.522	0.415	0.080	0.000	0.000	0.000	0.023	0.426	0.494	0.570	3.644	687.0
отв 138	отв 142	НЗМ	под.	159	81.0	1.431	2.862	2.498	2.288	1.448	0.196	0.000	0.000	0.000	0.056	1.467	2.133	2.692	15.640	2948.7
отв 138	отв 142	НЗМ	обр.	159	81.0	1.431	2.409	2.105	1.940	1.245	0.170	0.000	0.000	0.000	0.048	1.262	1.811	2.270	13.260	2500.0
отв 138	отв 142	НЗМ	под.ГВС	159	81.0	1.431	2.486	2.207	2.231	1.831	0.364	0.000	0.000	0.000	0.103	1.880	2.124	2.410	15.636	2948.0
отв 138	отв 142	НЗМ	обр.ГВС	159	81.0	1.431	2.276	2.016	2.010	1.602	0.307	0.000	0.000	0.000	0.087	1.642	1.909	2.197	14.046	2648.2
отв 142	отв 143	НЗМ	под.	159	82.0	1.449	2.897	2.529	2.316	1.466	0.198	0.000	0.000	0.000	0.056	1.485	2.159	2.725	15.831	2984.7
отв 142	отв 143	НЗМ	обр.	159	82.0	1.449	2.438	2.131	1.964	1.260	0.171	0.000	0.000	0.000	0.049	1.277	1.833	2.298	13.421	2530.4
отв 142	отв 143	НЗМ	под.ГВС	159	82.0	1.449	2.517	2.235	2.259	1.854	0.368	0.000	0.000	0.000	0.104	1.903	2.151	2.440	15.831	2984.7
отв 142	отв 143	НЗМ	обр.ГВС	159	82.0	1.449	2.305	2.041	2.035	1.622	0.311	0.000	0.000	0.000	0.088	1.663	1.933	2.224	14.222	2681.4
отв 143	отв 144	НЗМ	под.	159	30.0	0.530	1.060	0.925	0.848	0.536	0.073	0.000	0.000	0.000	0.020	0.544	0.790	0.997	5.793	1092.2
отв 143	отв 144	НЗМ	обр.	159	30.0	0.530	0.893	0.779	0.719	0.461	0.063	0.000	0.000	0.000	0.017	0.468	0.671	0.841	4.912	926.1
отв 143	отв 144	НЗМ	под.ГВС	159	30.0	0.530	0.921	0.817	0.827	0.678	0.134	0.000	0.000	0.000	0.039	0.696	0.787	0.893	5.792	1092.0
отв 143	отв 144	НЗМ	обр.ГВС	159	30.0	0.530	0.843	0.747	0.745	0.593	0.113	0.000	0.000	0.000	0.033	0.609	0.707	0.814	5.204	981.1
отв 144	отв 145	НЗМ	под.	159	71.0	1.255	2.509	2.190	2.005	1.269	0.172	0.000	0.000	0.000	0.048	1.285	1.869	2.359	13.706	2584.1
отв 144	отв 145	НЗМ	обр.	159	71.0	1.255	2.111	1.845	1.701	1.091	0.149	0.000	0.000	0.000	0.042	1.106	1.587	1.990	11.622	2191.2
отв 144	отв 145	НЗМ	под.ГВС	159	71.0	1.255	2.179	1.935	1.956	1.605	0.319	0.000	0.000	0.000	0.090	1.647	1.862	2.112	13.705	2583.9
отв 144	отв 145	НЗМ	обр.ГВС	159	71.0	1.255	1.995	1.767	1.762	1.405	0.269	0.000	0.000	0.000	0.076	1.439	1.674	1.926	12.313	2321.5
отв 145	отв 146	НЗМ	под.	159	37.0	0.654	1.307	1.141	1.045	0.661	0.090	0.000	0.000	0.000	0.026	0.670	0.975	1.230	7.145	1347.1
отв 145	отв 146	НЗМ	обр.	159	37.0	0.654	1.100	0.961	0.886	0.569	0.078	0.000	0.000	0.000	0.022	0.576	0.828	1.037	6.057	1142.0
отв 145	отв 146	НЗМ	под.ГВС	159	37.0	0.654	1.136	1.008	1.020	0.837	0.166	0.000	0.000	0.000	0.047	0.859	0.971	1.101	7.145	1347.1
отв 145	отв 146	НЗМ	обр.ГВС	159	37.0	0.654	1.040	0.921	0.919	0.732	0.140	0.000	0.000	0.000	0.040	0.751	0.872	1.004	6.419	1210.2
возд. врезка	жил. дом	НЗМ	под.ГВС	159	387.0	6.839	11.320	10.051	10.164	8.345	1.658	0.000	0.000	0.000	0.471	8.568	9.677	10.976	71.230	13429.5
возд. врезка	жил. дом	НЗМ	обр.ГВС	159	387.0	6.839	10.383	9.197	9.173	7.315	1.404	0.000	0.000	0.000	0.398	7.501	8.710	10.023	64.104	12086.0
ТК3	ОП1	НЗМ	обр.ГВС	159	398.3	7.039	10.687	9.465	9.441	7.529	1.446	0.000	0.000	0.000	0.410	7.720	8.965	10.316	65.979	12439.5
ТК1	ТК2	КАН	под.ГВС	219	40.0	1.346	2.211	2.031	2.268	2.203	0.496	0.000	0.000	0.000	0.118	1.946	2.000	2.163	15.436	2910.3
ТК1	ТК2	КАН	обр.ГВС	219	40.0	1.346	1.958	1.797	2.007	1.949	0.439	0.000	0.000	0.000	0.104	1.724	1.771	1.915	13.664	2576.2
ТК2	ТК3	КАН	под.ГВС	219	32.0	1.077	1.769	1.624	1.814	1.762	0.396	0.000	0.000	0.000	0.094	1.556	1.600	1.730	12.345	2327.5
ТК2	ТК3	КАН	обр.ГВС	219	32.0	1.077	1.566	1.437	1.606	1.560	0.351	0.000	0.000	0.000	0.083	1.379	1.417	1.532	10.931	2060.9

1	2	3	4	5	6	7	8	9	10	11	12	13	14	15	16	17	18	19	20	
TK3	отв 126	КАН	под.ГВС	219	98.0	3.298	5.419	4.975	5.557	5.396	1.214	0.000	0.000	0.000	0.287	4.768	4.900	5.301	37.817	7129.9
TK3	отв 126	КАН	обр.ГВС	219	98.0	3.298	4.797	4.403	4.919	4.776	1.075	0.000	0.000	0.000	0.254	4.225	4.340	4.693	33.482	6312.6
TK1	TK19	КАН	под.ГВС	219	40.0	1.346	2.211	2.031	2.268	2.203	0.496	0.000	0.000	0.000	0.118	1.946	2.000	2.163	15.436	2910.3
TK1	TK19	КАН	обр.ГВС	219	40.0	1.346	1.958	1.797	2.007	1.949	0.439	0.000	0.000	0.000	0.104	1.724	1.771	1.915	13.664	2576.2
TK20	TK21	КАН	под.ГВС	219	18.0	0.606	0.995	0.914	1.020	0.991	0.223	0.000	0.000	0.000	0.053	0.875	0.900	0.973	6.944	1309.2
TK20	TK21	КАН	обр.ГВС	219	18.0	0.606	0.881	0.809	0.903	0.877	0.197	0.000	0.000	0.000	0.047	0.776	0.797	0.862	6.149	1159.3
TK22	TK23	КАН	под.	219	46.0	1.548	3.077	2.754	2.729	2.075	0.359	0.000	0.000	0.000	0.074	1.739	2.354	2.899	18.060	3405.0
TK22	TK23	КАН	обр.	219	46.0	1.548	2.589	2.317	2.295	1.745	0.302	0.000	0.000	0.000	0.063	1.466	1.982	2.439	15.198	2865.4
TK22	TK23	КАН	под.ГВС	219	46.0	1.548	2.544	2.335	2.609	2.533	0.571	0.000	0.000	0.000	0.135	2.238	2.300	2.488	17.753	3347.1
TK22	TK23	КАН	обр.ГВС	219	46.0	1.548	2.252	2.067	2.309	2.242	0.505	0.000	0.000	0.000	0.120	1.984	2.037	2.203	15.719	2963.6
TK7	TK8	КАН	под.	219	38.0	1.279	2.542	2.275	2.255	1.715	0.296	0.000	0.000	0.000	0.061	1.436	1.946	2.395	14.921	2813.2
TK7	TK8	КАН	обр.	219	38.0	1.279	2.139	1.914	1.896	1.441	0.249	0.000	0.000	0.000	0.051	1.211	1.638	2.015	12.554	2366.9
TK8	TK12	КАН	под.	219	93.0	3.130	6.221	5.569	5.518	4.196	0.726	0.000	0.000	0.000	0.150	3.515	4.761	5.861	36.517	6884.8
TK8	TK12	КАН	обр.	219	93.0	3.130	5.233	4.684	4.641	3.528	0.610	0.000	0.000	0.000	0.126	2.963	4.008	4.932	30.725	5792.8
TK12	TK13	КАН	под.	219	50.0	1.683	3.344	2.994	2.967	2.257	0.390	0.000	0.000	0.000	0.081	1.890	2.559	3.151	19.633	3701.5
TK12	TK13	КАН	обр.	219	50.0	1.683	2.813	2.518	2.495	1.897	0.328	0.000	0.000	0.000	0.068	1.593	2.154	2.651	16.517	3114.1
TK13	отв 134	КАН	под.	219	30.0	1.010	2.007	1.796	1.779	1.354	0.234	0.000	0.000	0.000	0.049	1.135	1.536	1.890	11.780	2221.0
TK13	отв 134	КАН	обр.	219	30.0	1.010	1.688	1.511	1.496	1.138	0.196	0.000	0.000	0.000	0.041	0.956	1.293	1.591	9.910	1868.4
отв 134	TK32	КАН	под.	219	15.0	0.505	1.004	0.899	0.890	0.677	0.117	0.000	0.000	0.000	0.024	0.567	0.767	0.945	5.890	1110.5
отв 134	TK32	КАН	обр.	219	15.0	0.505	0.845	0.756	0.748	0.569	0.099	0.000	0.000	0.000	0.020	0.478	0.646	0.795	4.956	934.4
TK32	TK36	КАН	под.	219	42.0	1.413	2.810	2.515	2.491	1.895	0.328	0.000	0.000	0.000	0.068	1.588	2.149	2.647	16.491	3109.2
TK32	TK36	КАН	обр.	219	42.0	1.413	2.364	2.115	2.095	1.593	0.276	0.000	0.000	0.000	0.057	1.339	1.809	2.227	13.875	2616.0
TK19	TK20	НЗМ	под.ГВС	219	92.0	3.096	5.879	5.218	5.274	4.323	0.857	0.000	0.000	0.000	0.244	4.438	5.020	5.699	36.952	6966.8
TK19	TK20	НЗМ	обр.ГВС	219	92.0	3.096	5.546	4.911	4.893	3.893	0.745	0.000	0.000	0.000	0.212	3.991	4.646	5.352	34.189	6445.9
TK21	отв 125	НЗМ	под.ГВС	219	67.0	2.255	4.281	3.800	3.840	3.148	0.625	0.000	0.000	0.000	0.177	3.232	3.655	4.150	26.908	5073.2
TK21	отв 125	НЗМ	обр.ГВС	219	67.0	2.255	4.039	3.576	3.563	2.834	0.543	0.000	0.000	0.000	0.154	2.906	3.382	3.897	24.894	4693.4
отв 125	отв 124	НЗМ	под.ГВС	219	150.0	5.048	9.584	8.509	8.598	7.049	1.398	0.000	0.000	0.000	0.398	7.236	8.185	9.291	60.248	11359.0
отв 125	отв 124	НЗМ	обр.ГВС	219	150.0	5.048	9.043	8.008	7.978	6.347	1.214	0.000	0.000	0.000	0.346	6.507	7.574	8.726	55.743	10509.6
отв 124	TK22	НЗМ	под.ГВС	219	97.0	3.264	6.198	5.502	5.560	4.558	0.904	0.000	0.000	0.000	0.257	4.679	5.293	6.008	38.959	7345.2
отв 124	TK22	НЗМ	обр.ГВС	219	97.0	3.264	5.848	5.178	5.159	4.104	0.786	0.000	0.000	0.000	0.223	4.208	4.897	5.643	36.046	6796.0
отв 126	TK5	НЗМ	под.	219	136.0	4.577	9.739	8.499	7.783	4.921	0.666	0.000	0.000	0.000	0.189	4.986	7.255	9.158	53.196	10029.4
отв 126	TK5	НЗМ	обр.	219	136.0	4.577	8.465	7.397	6.817	4.368	0.594	0.000	0.000	0.000	0.168	4.428	6.361	7.978	46.576	8781.3
отв 126	TK5	НЗМ	под.ГВС	219	136.0	4.577	8.690	7.715	7.796	6.390	1.267	0.000	0.000	0.000	0.361	6.561	7.421	8.424	54.625	10298.8
отв 126	TK5	НЗМ	обр.ГВС	219	136.0	4.577	8.199	7.261	7.233	5.754	1.101	0.000	0.000	0.000	0.314	5.900	6.867	7.912	50.541	9528.8
TK23	отв 127	НЗМ	под.	219	23.0	0.774	1.647	1.438	1.317	0.832	0.112	0.000	0.000	0.000	0.032	0.843	1.227	1.549	8.997	1696.3
TK23	отв 127	НЗМ	обр.	219	23.0	0.774	1.431	1.251	1.153	0.739	0.100	0.000	0.000	0.000	0.028	0.748	1.075	1.350	7.875	1484.7
TK23	отв 127	НЗМ	под.ГВС	219	23.0	0.774	1.469	1.305	1.318	1.081	0.215	0.000	0.000	0.000	0.061	1.109	1.255	1.424	9.237	1741.5
TK23	отв 127	НЗМ	обр.ГВС	219	23.0	0.774	1.386	1.228	1.223	0.973	0.186	0.000	0.000	0.000	0.053	0.998	1.161	1.338	8.546	1611.2

1	2	3	4	5	6	7	8	9	10	11	12	13	14	15	16	17	18	19	20	
отв 127	ТК24	НЗМ	под.	219	26.0	0.875	1.862	1.625	1.488	0.941	0.128	0.000	0.000	0.000	0.036	0.953	1.387	1.751	10.171	1917.6
отв 127	ТК24	НЗМ	обр.	219	26.0	0.875	1.618	1.414	1.303	0.835	0.114	0.000	0.000	0.000	0.032	0.846	1.216	1.525	8.903	1678.5
отв 127	ТК24	НЗМ	под.ГВС	219	26.0	0.875	1.661	1.475	1.490	1.221	0.242	0.000	0.000	0.000	0.069	1.254	1.418	1.611	10.441	1968.5
отв 127	ТК24	НЗМ	обр.ГВС	219	26.0	0.875	1.568	1.388	1.383	1.100	0.211	0.000	0.000	0.000	0.060	1.128	1.312	1.513	9.663	1821.8
ТК24	ТК52	НЗМ	под.	219	180.0	6.058	12.890	11.249	10.301	6.514	0.882	0.000	0.000	0.000	0.250	6.598	9.601	12.121	70.406	13274.1
ТК24	ТК52	НЗМ	обр.	219	180.0	6.058	11.204	9.790	9.022	5.782	0.786	0.000	0.000	0.000	0.223	5.860	8.418	10.558	61.643	11622.0
ТК24	ТК52	НЗМ	под.ГВС	219	180.0	6.058	11.501	10.210	10.318	8.458	1.677	0.000	0.000	0.000	0.477	8.683	9.822	11.149	72.295	13630.3
ТК24	ТК52	НЗМ	обр.ГВС	219	180.0	6.058	10.852	9.609	9.574	7.616	1.457	0.000	0.000	0.000	0.415	7.808	9.089	10.471	66.891	12611.4
ТК52	ТК51	НЗМ	под.	219	35.0	1.178	2.506	2.188	2.003	1.267	0.172	0.000	0.000	0.000	0.049	1.283	1.867	2.357	13.692	2581.4
ТК52	ТК51	НЗМ	обр.	219	35.0	1.178	2.179	1.904	1.755	1.125	0.153	0.000	0.000	0.000	0.043	1.139	1.637	2.053	11.988	2260.2
ТК52	ТК51	НЗМ	под.ГВС	219	35.0	1.178	2.236	1.985	2.006	1.644	0.327	0.000	0.000	0.000	0.093	1.688	1.909	2.168	14.056	2650.1
ТК52	ТК51	НЗМ	под.ГВС	219	35.0	1.178	2.236	1.985	2.006	1.644	0.327	0.000	0.000	0.000	0.093	1.688	1.909	2.168	14.056	2650.1
ТК51	ТК50	НЗМ	под.	219	9.0	0.303	0.645	0.563	0.515	0.326	0.044	0.000	0.000	0.000	0.013	0.330	0.480	0.606	3.522	664.0
ТК51	ТК50	НЗМ	обр.	219	9.0	0.303	0.560	0.490	0.451	0.289	0.039	0.000	0.000	0.000	0.011	0.293	0.421	0.528	3.082	581.1
ТК50	ТК49	НЗМ	под.	219	19.0	0.639	1.360	1.188	1.087	0.687	0.094	0.000	0.000	0.000	0.027	0.696	1.013	1.279	7.431	1401.0
ТК50	ТК49	НЗМ	обр.	219	19.0	0.639	1.182	1.034	0.952	0.610	0.083	0.000	0.000	0.000	0.024	0.618	0.888	1.114	6.505	1226.4
ТК49	ТК48	НЗМ	под.	219	40.0	1.346	2.864	2.500	2.289	1.447	0.196	0.000	0.000	0.000	0.056	1.466	2.134	2.693	15.645	2949.7
ТК49	ТК48	НЗМ	обр.	219	40.0	1.346	2.490	2.175	2.005	1.285	0.175	0.000	0.000	0.000	0.050	1.302	1.871	2.346	13.699	2582.8
ТК48	ТК47	НЗМ	под.	219	39.0	1.312	2.793	2.438	2.232	1.412	0.192	0.000	0.000	0.000	0.054	1.430	2.081	2.626	15.258	2876.7
ТК48	ТК47	НЗМ	обр.	219	39.0	1.312	2.428	2.122	1.955	1.253	0.171	0.000	0.000	0.000	0.048	1.270	1.824	2.287	13.358	2518.5
ТК47	ТК46	НЗМ	под.	219	70.0	2.356	5.013	4.374	4.006	2.533	0.343	0.000	0.000	0.000	0.097	2.566	3.734	4.713	27.379	5162.0
ТК47	ТК46	НЗМ	обр.	219	70.0	2.356	4.357	3.807	3.508	2.248	0.305	0.000	0.000	0.000	0.087	2.279	3.274	4.106	23.971	4519.4
ТК5	ТК6	НЗМ	под.	219	179.0	6.024	12.818	11.187	10.243	6.477	0.877	0.000	0.000	0.000	0.249	6.562	9.548	12.053	70.014	13200.2
ТК5	ТК6	НЗМ	обр.	219	179.0	6.024	11.142	9.736	8.971	5.750	0.781	0.000	0.000	0.000	0.222	5.828	8.371	10.499	61.300	11557.3
ТК6	ТК7	НЗМ	под.	219	30.0	1.010	2.148	1.875	1.716	1.086	0.147	0.000	0.000	0.000	0.042	1.100	1.600	2.020	11.734	2212.3
ТК6	ТК7	НЗМ	обр.	219	30.0	1.010	1.867	1.632	1.503	0.964	0.131	0.000	0.000	0.000	0.038	0.977	1.403	1.760	10.275	1937.2
ЦТП	жил. дом	НЗМ	под.	219	725.0	24.399	30.250	26.413	24.253	15.456	2.127	0.000	0.000	0.000	0.590	15.664	22.620	28.472	165.845	31267.9
ЦТП	жил. дом	НЗМ	обр.	219	725.0	24.399	25.712	22.479	20.779	13.430	1.862	0.000	0.000	0.000	0.515	13.619	19.400	24.253	142.049	26781.5
ТК3	ОП1	НЗМ	под.ГВС	219	398.3	13.404	14.432	12.821	13.007	10.749	2.151	0.000	0.000	0.000	0.605	11.039	12.391	14.008	91.203	17195.1
ТК1	ТК2	КАН	под.	273	40.0	2.107	3.177	2.842	2.816	2.141	0.370	0.000	0.000	0.000	0.077	1.801	2.434	2.993	18.651	3516.4
ТК1	ТК2	КАН	обр.	273	40.0	2.107	2.713	2.426	2.403	1.827	0.316	0.000	0.000	0.000	0.066	1.541	2.080	2.557	15.929	3003.2
ТК2	ТК3	КАН	под.	273	32.0	1.686	2.541	2.274	2.252	1.713	0.297	0.000	0.000	0.000	0.061	1.440	1.947	2.395	14.920	2813.0
ТК2	ТК3	КАН	обр.	273	32.0	1.686	2.170	1.941	1.923	1.461	0.253	0.000	0.000	0.000	0.052	1.232	1.664	2.046	12.742	2402.3
ТК3	отв 126	КАН	под.	273	98.0	5.163	7.782	6.964	6.898	5.244	0.907	0.000	0.000	0.000	0.188	4.412	5.963	7.335	45.693	8614.8
ТК3	отв 126	КАН	обр.	273	98.0	5.163	6.645	5.945	5.888	4.474	0.774	0.000	0.000	0.000	0.161	3.776	5.096	6.265	39.024	7357.5
ТК1	ТК19	КАН	под.	273	40.0	2.107	3.177	2.842	2.816	2.141	0.370	0.000	0.000	0.000	0.077	1.801	2.434	2.993	18.651	3516.4
ТК1	ТК19	КАН	обр.	273	40.0	2.107	2.713	2.426	2.403	1.827	0.316	0.000	0.000	0.000	0.066	1.541	2.080	2.557	15.929	3003.2
ТК20	ТК21	КАН	под.	273	18.0	0.948	1.430	1.279	1.267	0.963	0.167	0.000	0.000	0.000	0.034	0.810	1.095	1.347	8.392	1582.2

1	2	3	4	5	6	7	8	9	10	11	12	13	14	15	16	17	18	19	20	
TK20	TK21	КАН	обр.	273	18.0	0.948	1.221	1.092	1.081	0.822	0.143	0.000	0.000	0.000	0.029	0.694	0.936	1.150	7.168	1351.4
TK19	TK20	НЗМ	под.	273	92.0	4.847	7.826	6.831	6.263	3.975	0.542	0.000	0.000	0.000	0.152	4.026	5.839	7.362	42.816	8072.4
TK19	TK20	НЗМ	обр.	273	92.0	4.847	6.789	5.933	5.475	3.522	0.483	0.000	0.000	0.000	0.136	3.570	5.109	6.400	37.417	7054.5
TK21	отв 125	НЗМ	под.	273	67.0	3.530	5.699	4.975	4.561	2.895	0.395	0.000	0.000	0.000	0.111	2.932	4.252	5.361	31.181	5878.8
TK21	отв 125	НЗМ	обр.	273	67.0	3.530	4.943	4.321	3.987	2.565	0.351	0.000	0.000	0.000	0.098	2.600	3.721	4.660	27.246	5136.9
отв 125	отв 124	НЗМ	под.	273	150.0	7.903	12.759	11.138	10.211	6.479	0.884	0.000	0.000	0.000	0.248	6.565	9.520	12.003	69.807	13161.2
отв 125	отв 124	НЗМ	обр.	273	150.0	7.903	11.068	9.673	8.926	5.741	0.788	0.000	0.000	0.000	0.221	5.820	8.331	10.435	61.003	11501.3
отв 124	TK22	НЗМ	под.	273	97.0	5.110	8.251	7.203	6.603	4.190	0.571	0.000	0.000	0.000	0.160	4.246	6.157	7.762	45.143	8511.1
отв 124	TK22	НЗМ	обр.	273	97.0	5.110	7.158	6.256	5.773	3.712	0.509	0.000	0.000	0.000	0.142	3.764	5.388	6.748	39.450	7437.8
TK1	TK2	НЗМ	под.	273	398.3	20.985	19.755	17.254	15.877	10.176	1.417	0.000	0.000	0.000	0.387	10.317	14.814	18.605	108.602	20475.5
TK1	TK2	НЗМ	обр.	273	398.3	20.985	16.995	14.862	13.768	8.951	1.256	0.000	0.000	0.000	0.342	9.080	12.861	16.041	94.156	17751.9
Итого:						539.012	1136.139	1005.089	978.449	728.326	126.604	0.000	0.000	0.000	33.329	706.481	901.353	1081.965	6697.735	1262770.6

Расчет нормативных тепловых потерь через изоляцию

Система теплоснабжения: Сети после ЦТП-2

Температурный график: 110/70

Наименование участка		Тип прокладки	Назначение	D, мм	L, м	Vс, куб.м	Расчет нормативных тепловых потерь через изоляцию по месяцам, Гкал												Усредненный расчет	
Начало	Конец						Янв	Фев	Мар	Апр	Май	Июн	Июл	Авг	Сен	Окт	Ноя	Дек	Qгод	Q, ккал/ч
1	2	3	4	5	6	7	8	9	10	11	12	13	14	15	16	17	18	19	20	
отв 178	здание	НЗМ	под.	32	247.0	0.141	4.048	3.535	3.222	2.018	0.267	0.000	0.000	0.000	0.078	2.042	3.004	3.806	22.020	4151.6
отв 178	здание	НЗМ	обр.	32	247.0	0.141	3.113	2.719	2.498	1.591	0.211	0.000	0.000	0.000	0.062	1.612	2.333	2.931	17.070	3218.3
TK103	здание	НЗМ	под.	32	305.0	0.175	4.998	4.365	3.979	2.491	0.330	0.000	0.000	0.000	0.096	2.522	3.709	4.700	27.190	5126.3
TK103	здание	НЗМ	обр.	32	305.0	0.175	3.844	3.357	3.085	1.964	0.261	0.000	0.000	0.000	0.077	1.990	2.881	3.619	21.078	3974.0
TK79	здание	НЗМ	под.	32	24.0	0.014	0.393	0.343	0.313	0.196	0.026	0.000	0.000	0.000	0.008	0.198	0.292	0.370	2.139	403.3
TK79	здание	НЗМ	обр.	32	24.0	0.014	0.302	0.264	0.243	0.155	0.021	0.000	0.000	0.000	0.006	0.157	0.227	0.285	1.660	313.0
TK78	здание	НЗМ	под.	32	65.0	0.037	1.065	0.930	0.848	0.531	0.070	0.000	0.000	0.000	0.020	0.537	0.791	1.002	5.794	1092.4
TK78	здание	НЗМ	обр.	32	65.0	0.037	0.819	0.715	0.657	0.419	0.056	0.000	0.000	0.000	0.016	0.424	0.614	0.771	4.491	846.7
ЦТП№1	киоски	НЗМ	под.	32	180.0	0.103	2.950	2.576	2.348	1.470	0.195	0.000	0.000	0.000	0.057	1.488	2.189	2.774	16.047	3025.5
ЦТП№1	киоски	НЗМ	обр.	32	180.0	0.103	2.269	1.981	1.820	1.159	0.154	0.000	0.000	0.000	0.045	1.174	1.700	2.136	12.438	2345.0
отв 166	здание	НЗМ	под.	57	21.0	0.041	0.450	0.393	0.358	0.224	0.030	0.000	0.000	0.000	0.009	0.227	0.334	0.423	2.448	461.5
отв 166	здание	НЗМ	обр.	57	21.0	0.041	0.349	0.305	0.280	0.178	0.024	0.000	0.000	0.000	0.007	0.181	0.262	0.329	1.915	361.0
TK120	здание	НЗМ	под.	57	42.0	0.082	0.900	0.786	0.716	0.449	0.059	0.000	0.000	0.000	0.017	0.454	0.668	0.846	4.895	922.9
TK120	здание	НЗМ	обр.	57	42.0	0.082	0.698	0.610	0.560	0.357	0.047	0.000	0.000	0.000	0.014	0.362	0.523	0.658	3.829	721.9
TK119	здание	НЗМ	под.	57	62.0	0.122	1.328	1.160	1.058	0.662	0.088	0.000	0.000	0.000	0.026	0.670	0.986	1.249	7.227	1362.6
TK119	здание	НЗМ	обр.	57	62.0	0.122	1.031	0.900	0.827	0.527	0.070	0.000	0.000	0.000	0.021	0.534	0.773	0.971	5.654	1066.0
отв 188	здание	НЗМ	под.	57	62.0	0.122	1.328	1.160	1.058	0.662	0.088	0.000	0.000	0.000	0.026	0.670	0.986	1.249	7.227	1362.6
отв 188	здание	НЗМ	обр.	57	62.0	0.122	1.031	0.900	0.827	0.527	0.070	0.000	0.000	0.000	0.021	0.534	0.773	0.971	5.654	1066.0
TK98	здание	НЗМ	под.	57	151.0	0.296	3.235	2.825	2.576	1.613	0.213	0.000	0.000	0.000	0.062	1.632	2.401	3.042	17.599	3318.1
TK98	здание	НЗМ	обр.	57	151.0	0.296	2.511	2.193	2.015	1.283	0.170	0.000	0.000	0.000	0.050	1.300	1.882	2.364	13.768	2595.8
TK99	здание	НЗМ	под.	57	56.0	0.110	1.200	1.048	0.955	0.598	0.079	0.000	0.000	0.000	0.023	0.605	0.890	1.128	6.526	1230.4
TK99	здание	НЗМ	обр.	57	56.0	0.110	0.931	0.813	0.747	0.476	0.063	0.000	0.000	0.000	0.019	0.482	0.698	0.877	5.106	962.7
TK96	здание	НЗМ	под.	57	10.0	0.020	0.214	0.187	0.171	0.107	0.014	0.000	0.000	0.000	0.004	0.108	0.159	0.201	1.165	219.6
TK96	здание	НЗМ	обр.	57	10.0	0.020	0.166	0.145	0.133	0.085	0.011	0.000	0.000	0.000	0.003	0.086	0.125	0.157	0.911	171.8
TK84	здание	НЗМ	под.	57	73.0	0.143	1.564	1.366	1.245	0.780	0.103	0.000	0.000	0.000	0.030	0.789	1.161	1.471	8.509	1604.3
TK84	здание	НЗМ	обр.	57	73.0	0.143	1.214	1.060	0.974	0.620	0.082	0.000	0.000	0.000	0.024	0.628	0.910	1.143	6.655	1254.7
TK89	отв 178	НЗМ	под.	57	52.0	0.102	1.114	0.973	0.887	0.555	0.074	0.000	0.000	0.000	0.021	0.562	0.827	1.048	6.061	1142.7
TK89	отв 178	НЗМ	обр.	57	52.0	0.102	0.865	0.755	0.694	0.442	0.059	0.000	0.000	0.000	0.017	0.448	0.648	0.814	4.742	894.0
TK87	здание	НЗМ	под.	57	30.0	0.059	0.643	0.561	0.512	0.320	0.042	0.000	0.000	0.000	0.012	0.324	0.477	0.604	3.495	658.9

1	2	3	4	5	6	7	8	9	10	11	12	13	14	15	16	17	18	19	20	
TK87	здание	НЗМ	обр.	57	30.0	0.059	0.499	0.436	0.400	0.255	0.034	0.000	0.000	0.000	0.010	0.258	0.374	0.470	2.736	515.8
TK88	здание	НЗМ	под.	57	20.0	0.039	0.428	0.374	0.341	0.214	0.028	0.000	0.000	0.000	0.008	0.216	0.318	0.403	2.330	439.3
TK88	здание	НЗМ	обр.	57	20.0	0.039	0.333	0.290	0.267	0.170	0.023	0.000	0.000	0.000	0.007	0.172	0.249	0.313	1.824	343.9
TK93	здание	НЗМ	под.	57	11.0	0.022	0.236	0.206	0.188	0.117	0.016	0.000	0.000	0.000	0.005	0.119	0.175	0.222	1.284	242.1
TK93	здание	НЗМ	обр.	57	11.0	0.022	0.183	0.160	0.147	0.093	0.012	0.000	0.000	0.000	0.004	0.095	0.137	0.172	1.003	189.1
TK92	здание	НЗМ	под.	57	11.0	0.022	0.236	0.206	0.188	0.117	0.016	0.000	0.000	0.000	0.005	0.119	0.175	0.222	1.284	242.1
TK92	здание	НЗМ	обр.	57	11.0	0.022	0.183	0.160	0.147	0.093	0.012	0.000	0.000	0.000	0.004	0.095	0.137	0.172	1.003	189.1
TK90	здание	НЗМ	под.	57	138.0	0.271	2.957	2.582	2.354	1.474	0.195	0.000	0.000	0.000	0.057	1.492	2.194	2.780	16.085	3032.6
TK90	здание	НЗМ	обр.	57	138.0	0.271	2.295	2.004	1.842	1.173	0.156	0.000	0.000	0.000	0.046	1.188	1.720	2.161	12.585	2372.7
отв 182	здание	НЗМ	под.	57	55.0	0.108	1.178	1.029	0.938	0.587	0.078	0.000	0.000	0.000	0.023	0.595	0.875	1.108	6.411	1208.7
отв 182	здание	НЗМ	обр.	57	55.0	0.108	0.915	0.799	0.734	0.467	0.062	0.000	0.000	0.000	0.018	0.474	0.685	0.861	5.015	945.5
отв 165	здание	НЗМ	под.	57	75.0	0.147	1.607	1.403	1.279	0.801	0.106	0.000	0.000	0.000	0.031	0.811	1.193	1.511	8.742	1648.2
отв 165	здание	НЗМ	обр.	57	75.0	0.147	1.247	1.089	1.001	0.637	0.085	0.000	0.000	0.000	0.025	0.646	0.935	1.174	6.839	1289.4
отв 197	здание	НЗМ	под.	57	21.0	0.041	0.450	0.393	0.358	0.224	0.030	0.000	0.000	0.000	0.009	0.227	0.334	0.423	2.448	461.5
отв 197	здание	НЗМ	обр.	57	21.0	0.041	0.349	0.305	0.280	0.178	0.024	0.000	0.000	0.000	0.007	0.181	0.262	0.329	1.915	361.0
отв 200	здание	НЗМ	под.	57	16.0	0.031	0.343	0.299	0.273	0.171	0.023	0.000	0.000	0.000	0.007	0.173	0.254	0.322	1.865	351.6
отв 200	здание	НЗМ	обр.	57	16.0	0.031	0.266	0.232	0.214	0.136	0.018	0.000	0.000	0.000	0.005	0.138	0.199	0.251	1.459	275.1
отв 195	TK115	НЗМ	под.	57	142.0	0.279	3.042	2.657	2.422	1.516	0.201	0.000	0.000	0.000	0.059	1.535	2.258	2.861	16.551	3120.5
отв 195	TK115	НЗМ	обр.	57	142.0	0.279	2.361	2.062	1.895	1.207	0.160	0.000	0.000	0.000	0.047	1.223	1.770	2.223	12.948	2441.2
TK115	здание	НЗМ	под.	57	17.0	0.033	0.364	0.318	0.290	0.182	0.024	0.000	0.000	0.000	0.007	0.184	0.270	0.342	1.981	373.5
TK115	здание	НЗМ	обр.	57	17.0	0.033	0.283	0.247	0.227	0.144	0.019	0.000	0.000	0.000	0.006	0.146	0.212	0.266	1.550	292.2
отв 193	отв 192	НЗМ	под.	57	40.0	0.079	0.857	0.748	0.682	0.427	0.057	0.000	0.000	0.000	0.016	0.432	0.636	0.806	4.661	878.8
отв 193	отв 192	НЗМ	обр.	57	40.0	0.079	0.665	0.581	0.534	0.340	0.045	0.000	0.000	0.000	0.013	0.344	0.499	0.626	3.647	687.6
отв 193	здание	НЗМ	под.	57	55.0	0.108	1.178	1.029	0.938	0.587	0.078	0.000	0.000	0.000	0.023	0.595	0.875	1.108	6.411	1208.7
отв 193	здание	НЗМ	обр.	57	55.0	0.108	0.915	0.799	0.734	0.467	0.062	0.000	0.000	0.000	0.018	0.474	0.685	0.861	5.015	945.5
отв 192	здание	НЗМ	под.	57	168.0	0.330	3.599	3.144	2.866	1.794	0.238	0.000	0.000	0.000	0.069	1.816	2.671	3.385	19.582	3691.9
отв 192	здание	НЗМ	обр.	57	168.0	0.330	2.794	2.440	2.242	1.428	0.190	0.000	0.000	0.000	0.056	1.446	2.094	2.630	15.320	2888.4
TK60	здание	НЗМ	под.	57	215.0	0.422	4.606	4.023	3.667	2.296	0.304	0.000	0.000	0.000	0.089	2.324	3.419	4.332	25.060	4724.7
TK60	здание	НЗМ	обр.	57	215.0	0.422	3.575	3.123	2.869	1.827	0.243	0.000	0.000	0.000	0.071	1.851	2.680	3.366	19.605	3696.3
отв 171	здание	НЗМ	под.	57	214.0	0.420	4.585	4.004	3.650	2.285	0.303	0.000	0.000	0.000	0.088	2.313	3.403	4.311	24.942	4702.5
отв 171	здание	НЗМ	обр.	57	214.0	0.420	3.559	3.108	2.856	1.819	0.242	0.000	0.000	0.000	0.071	1.842	2.667	3.351	19.515	3679.3
TK79	здание	НЗМ	под.	57	189.0	0.371	4.049	3.537	3.224	2.018	0.267	0.000	0.000	0.000	0.078	2.043	3.005	3.808	22.029	4153.3
TK79	здание	НЗМ	обр.	57	189.0	0.371	3.143	2.745	2.522	1.606	0.213	0.000	0.000	0.000	0.063	1.627	2.356	2.959	17.234	3249.2
TK77	здание	НЗМ	под.	57	182.0	0.357	3.899	3.406	3.104	1.944	0.257	0.000	0.000	0.000	0.075	1.967	2.894	3.667	21.213	3999.4
TK77	здание	НЗМ	обр.	57	182.0	0.357	3.027	2.643	2.429	1.547	0.205	0.000	0.000	0.000	0.060	1.567	2.268	2.850	16.596	3129.0
TK81	отв 171	НЗМ	под.ГВС	76	88.0	0.329	3.163	2.805	2.820	2.287	0.448	0.000	0.000	0.000	0.130	2.347	2.682	3.061	19.743	3722.3
TK81	отв 171	НЗМ	обр.ГВС	76	88.0	0.329	2.885	2.552	2.526	1.981	0.373	0.000	0.000	0.000	0.108	2.030	2.395	2.778	17.628	3323.5
отв 171	TK80	НЗМ	под.ГВС	76	34.0	0.127	1.222	1.084	1.090	0.884	0.173	0.000	0.000	0.000	0.050	0.907	1.036	1.183	7.629	1438.3

1	2	3	4	5	6	7	8	9	10	11	12	13	14	15	16	17	18	19	20	
отв 171	ТК80	НЗМ	обр.ГВС	76	34.0	0.127	1.115	0.986	0.976	0.766	0.144	0.000	0.000	0.000	0.042	0.784	0.925	1.073	6.811	1284.1
ТК64	здание	НЗМ	под.	76	31.0	0.116	0.743	0.649	0.591	0.370	0.049	0.000	0.000	0.000	0.014	0.375	0.551	0.698	4.040	761.7
ТК64	здание	НЗМ	обр.	76	31.0	0.116	0.568	0.496	0.456	0.290	0.039	0.000	0.000	0.000	0.011	0.294	0.426	0.535	3.115	587.3
отв 168	отв 175	НЗМ	под.ГВС	76	30.0	0.112	0.576	0.511	0.514	0.417	0.082	0.000	0.000	0.000	0.024	0.427	0.488	0.558	3.597	678.2
отв 168	отв 175	НЗМ	обр.ГВС	76	30.0	0.112	0.516	0.456	0.452	0.354	0.067	0.000	0.000	0.000	0.019	0.363	0.428	0.497	3.152	594.3
отв 175	отв 174	НЗМ	под.ГВС	76	52.0	0.194	0.999	0.886	0.890	0.722	0.141	0.000	0.000	0.000	0.041	0.741	0.847	0.966	6.233	1175.2
отв 175	отв 174	НЗМ	обр.ГВС	76	52.0	0.194	0.894	0.791	0.783	0.614	0.115	0.000	0.000	0.000	0.033	0.629	0.742	0.861	5.462	1029.8
ТК72	ТК73	НЗМ	под.ГВС	76	108.0	0.404	2.167	1.922	1.932	1.567	0.307	0.000	0.000	0.000	0.089	1.608	1.837	2.097	13.526	2550.2
ТК72	ТК73	НЗМ	обр.ГВС	76	108.0	0.404	1.981	1.752	1.734	1.360	0.256	0.000	0.000	0.000	0.074	1.394	1.644	1.908	12.103	2281.9
ТК72	здание	НЗМ	под.ГВС	76	11.0	0.041	0.211	0.187	0.188	0.153	0.030	0.000	0.000	0.000	0.009	0.157	0.179	0.204	1.318	248.5
ТК72	здание	НЗМ	обр.ГВС	76	11.0	0.041	0.189	0.167	0.166	0.130	0.024	0.000	0.000	0.000	0.007	0.133	0.157	0.182	1.155	217.8
ТК73	здание	НЗМ	под.ГВС	76	10.0	0.037	0.192	0.170	0.171	0.139	0.027	0.000	0.000	0.000	0.008	0.142	0.163	0.186	1.198	225.9
ТК73	здание	НЗМ	обр.ГВС	76	10.0	0.037	0.172	0.152	0.151	0.118	0.022	0.000	0.000	0.000	0.006	0.121	0.143	0.166	1.051	198.2
отв 175	здание	НЗМ	под.ГВС	76	50.0	0.187	0.960	0.852	0.856	0.694	0.136	0.000	0.000	0.000	0.039	0.712	0.814	0.929	5.992	1129.7
отв 175	здание	НЗМ	обр.ГВС	76	50.0	0.187	0.860	0.760	0.753	0.590	0.111	0.000	0.000	0.000	0.032	0.605	0.714	0.828	5.253	990.4
отв 174	здание	НЗМ	под.ГВС	76	50.0	0.187	0.960	0.852	0.856	0.694	0.136	0.000	0.000	0.000	0.039	0.712	0.814	0.929	5.992	1129.7
отв 174	здание	НЗМ	обр.ГВС	76	50.0	0.187	0.860	0.760	0.753	0.590	0.111	0.000	0.000	0.000	0.032	0.605	0.714	0.828	5.253	990.4
ТК75	здание	НЗМ	под.ГВС	76	74.0	0.277	1.421	1.260	1.267	1.027	0.201	0.000	0.000	0.000	0.058	1.054	1.205	1.375	8.868	1671.9
ТК75	здание	НЗМ	обр.ГВС	76	74.0	0.277	1.272	1.125	1.114	0.874	0.164	0.000	0.000	0.000	0.048	0.895	1.056	1.225	7.773	1465.5
ТК123	здание	НЗМ	под.	76	61.0	0.228	1.461	1.276	1.163	0.728	0.096	0.000	0.000	0.000	0.028	0.737	1.084	1.374	7.947	1498.3
ТК123	здание	НЗМ	обр.	76	61.0	0.228	1.118	0.976	0.897	0.571	0.076	0.000	0.000	0.000	0.022	0.579	0.838	1.052	6.129	1155.5
отв 184	здание	НЗМ	под.	76	78.0	0.292	1.868	1.632	1.487	0.931	0.123	0.000	0.000	0.000	0.036	0.943	1.387	1.757	10.164	1916.3
отв 184	здание	НЗМ	обр.	76	78.0	0.292	1.429	1.248	1.147	0.730	0.097	0.000	0.000	0.000	0.028	0.740	1.071	1.345	7.835	1477.2
ТК96	ТК97	НЗМ	под.	76	70.0	0.262	1.677	1.464	1.335	0.836	0.111	0.000	0.000	0.000	0.032	0.846	1.244	1.577	9.122	1719.8
ТК96	ТК97	НЗМ	обр.	76	70.0	0.262	1.282	1.120	1.029	0.655	0.087	0.000	0.000	0.000	0.026	0.664	0.961	1.207	7.031	1325.6
ТК97	отв 189	НЗМ	под.	76	80.0	0.299	1.916	1.674	1.526	0.955	0.126	0.000	0.000	0.000	0.037	0.967	1.422	1.802	10.425	1965.5
ТК97	отв 189	НЗМ	обр.	76	80.0	0.299	1.466	1.280	1.176	0.749	0.100	0.000	0.000	0.000	0.029	0.759	1.098	1.380	8.037	1515.3
отв 185	здание	НЗМ	под.	76	90.0	0.337	2.156	1.883	1.716	1.075	0.142	0.000	0.000	0.000	0.041	1.088	1.600	2.027	11.728	2211.2
отв 185	здание	НЗМ	обр.	76	90.0	0.337	1.649	1.440	1.323	0.843	0.112	0.000	0.000	0.000	0.033	0.854	1.236	1.552	9.042	1704.8
отв 189	здание	НЗМ	под.	76	25.0	0.093	0.599	0.523	0.477	0.298	0.040	0.000	0.000	0.000	0.012	0.302	0.444	0.563	3.258	614.3
отв 189	здание	НЗМ	обр.	76	25.0	0.093	0.458	0.400	0.368	0.234	0.031	0.000	0.000	0.000	0.009	0.237	0.343	0.431	2.511	473.4
отв 198	здание	НЗМ	под.	76	277.0	1.036	6.635	5.795	5.282	3.307	0.438	0.000	0.000	0.000	0.128	3.348	4.924	6.239	36.096	6805.4
отв 198	здание	НЗМ	обр.	76	277.0	1.036	5.075	4.432	4.072	2.593	0.345	0.000	0.000	0.000	0.101	2.627	3.803	4.778	27.826	5246.2
ТК84	здание	НЗМ	под.	76	69.0	0.258	1.653	1.443	1.316	0.824	0.109	0.000	0.000	0.000	0.032	0.834	1.227	1.554	8.992	1695.3
ТК84	здание	НЗМ	обр.	76	69.0	0.258	1.264	1.104	1.014	0.646	0.086	0.000	0.000	0.000	0.025	0.654	0.947	1.190	6.930	1306.6
отв 181	отв 182	НЗМ	под.	76	125.0	0.467	2.994	2.615	2.384	1.492	0.198	0.000	0.000	0.000	0.058	1.511	2.222	2.815	16.289	3071.1
отв 181	отв 182	НЗМ	обр.	76	125.0	0.467	2.290	2.000	1.838	1.170	0.155	0.000	0.000	0.000	0.046	1.186	1.716	2.156	12.557	2367.5
отв 164	отв 165	НЗМ	под.	76	168.0	0.628	4.024	3.514	3.204	2.006	0.266	0.000	0.000	0.000	0.077	2.030	2.987	3.784	21.892	4127.5

1	2	3	4	5	6	7	8	9	10	11	12	13	14	15	16	17	18	19	20	
отв 164	отв 165	НЗМ	обр.	76	168.0	0.628	3.078	2.688	2.470	1.573	0.209	0.000	0.000	0.000	0.061	1.593	2.307	2.898	16.877	3181.9
TK55	здание	НЗМ	под.	76	12.0	0.045	0.287	0.251	0.229	0.143	0.019	0.000	0.000	0.000	0.006	0.145	0.213	0.270	1.563	294.7
TK55	здание	НЗМ	обр.	76	12.0	0.045	0.220	0.192	0.176	0.112	0.015	0.000	0.000	0.000	0.004	0.114	0.165	0.207	1.205	227.2
отв 195	здание	НЗМ	под.	76	151.0	0.565	3.617	3.159	2.880	1.803	0.239	0.000	0.000	0.000	0.070	1.825	2.684	3.401	19.678	3710.0
отв 195	здание	НЗМ	обр.	76	151.0	0.565	2.766	2.416	2.220	1.414	0.188	0.000	0.000	0.000	0.055	1.432	2.073	2.604	15.168	2859.7
TK61	TK81	КАН	под.ГВС	89	25.0	0.132	0.829	0.762	0.852	0.828	0.186	0.000	0.000	0.000	0.044	0.724	0.747	0.810	5.782	1090.1
TK61	TK81	КАН	обр.ГВС	89	25.0	0.132	0.724	0.666	0.744	0.723	0.162	0.000	0.000	0.000	0.039	0.632	0.652	0.708	5.050	952.1
TK71	TK72	КАН	под.	89	86.0	0.454	3.650	3.269	3.229	2.445	0.418	0.000	0.000	0.000	0.088	2.041	2.786	3.438	21.364	4027.9
TK71	TK72	КАН	обр.	89	86.0	0.454	3.010	2.696	2.663	2.017	0.345	0.000	0.000	0.000	0.073	1.683	2.298	2.835	17.620	3322.0
TK71	TK72	КАН	под.ГВС	89	86.0	0.454	2.853	2.622	2.931	2.847	0.639	0.000	0.000	0.000	0.152	2.489	2.569	2.787	19.889	3749.8
TK71	TK72	КАН	обр.ГВС	89	86.0	0.454	2.492	2.290	2.559	2.486	0.558	0.000	0.000	0.000	0.132	2.174	2.244	2.434	17.369	3274.7
TK74	здание	КАН	под.	89	49.0	0.259	0.836	0.749	0.739	0.560	0.096	0.000	0.000	0.000	0.020	0.467	0.638	0.787	4.892	922.3
TK74	здание	КАН	обр.	89	49.0	0.259	0.646	0.578	0.571	0.433	0.074	0.000	0.000	0.000	0.016	0.361	0.493	0.608	3.780	712.7
TK121	TK87	КАН	под.	89	157.0	0.829	2.678	2.398	2.369	1.794	0.307	0.000	0.000	0.000	0.065	1.498	2.044	2.522	15.675	2955.3
TK121	TK87	КАН	обр.	89	157.0	0.829	2.070	1.854	1.831	1.386	0.237	0.000	0.000	0.000	0.050	1.157	1.580	1.949	12.114	2283.9
TK87	TK88	КАН	под.	89	46.0	0.243	0.785	0.703	0.694	0.526	0.090	0.000	0.000	0.000	0.019	0.439	0.599	0.739	4.594	866.1
TK87	TK88	КАН	обр.	89	46.0	0.243	0.606	0.543	0.536	0.406	0.070	0.000	0.000	0.000	0.015	0.339	0.463	0.571	3.549	669.1
TK88	TK89	КАН	под.	89	102.0	0.539	1.740	1.558	1.539	1.166	0.199	0.000	0.000	0.000	0.042	0.973	1.328	1.639	10.184	1920.1
TK88	TK89	КАН	обр.	89	102.0	0.539	1.345	1.204	1.190	0.901	0.154	0.000	0.000	0.000	0.032	0.752	1.026	1.266	7.870	1483.8
отв 167	отв 168	НЗМ	под.ГВС	89	116.0	0.613	4.580	4.062	4.084	3.311	0.649	0.000	0.000	0.000	0.188	3.398	3.883	4.432	28.587	5389.7
отв 167	отв 168	НЗМ	обр.ГВС	89	116.0	0.613	4.235	3.746	3.708	2.908	0.547	0.000	0.000	0.000	0.159	2.980	3.515	4.078	25.876	4878.6
отв 168	отв 169	НЗМ	под.ГВС	89	210.0	1.109	4.596	4.076	4.098	3.323	0.651	0.000	0.000	0.000	0.188	3.410	3.897	4.448	28.687	5408.6
отв 168	отв 169	НЗМ	обр.ГВС	89	210.0	1.109	4.150	3.670	3.633	2.850	0.536	0.000	0.000	0.000	0.155	2.920	3.445	3.996	25.355	4780.4
отв 169	TK76	НЗМ	под.ГВС	89	20.0	0.106	0.438	0.388	0.390	0.316	0.062	0.000	0.000	0.000	0.018	0.325	0.371	0.424	2.732	515.1
отв 169	TK76	НЗМ	обр.ГВС	89	20.0	0.106	0.395	0.350	0.346	0.271	0.051	0.000	0.000	0.000	0.015	0.278	0.328	0.381	2.415	455.3
TK76	здание	НЗМ	под.ГВС	89	30.0	0.158	0.657	0.582	0.585	0.475	0.093	0.000	0.000	0.000	0.027	0.487	0.557	0.635	4.098	772.6
TK76	здание	НЗМ	обр.ГВС	89	30.0	0.158	0.593	0.524	0.519	0.407	0.077	0.000	0.000	0.000	0.022	0.417	0.492	0.571	3.622	682.9
TK61	здание	НЗМ	под.ГВС	89	58.0	0.306	1.269	1.126	1.132	0.918	0.180	0.000	0.000	0.000	0.052	0.942	1.076	1.228	7.923	1493.8
TK61	здание	НЗМ	обр.ГВС	89	58.0	0.306	1.146	1.014	1.003	0.787	0.148	0.000	0.000	0.000	0.043	0.807	0.951	1.104	7.003	1320.3
TK80	здание	НЗМ	под.ГВС	89	67.0	0.354	1.466	1.301	1.307	1.060	0.208	0.000	0.000	0.000	0.060	1.088	1.243	1.419	9.152	1725.5
TK80	здание	НЗМ	обр.ГВС	89	67.0	0.354	1.324	1.171	1.159	0.909	0.171	0.000	0.000	0.000	0.050	0.932	1.099	1.275	8.090	1525.3
TK64	здание	НЗМ	под.ГВС	89	31.0	0.164	0.678	0.602	0.605	0.491	0.096	0.000	0.000	0.000	0.028	0.503	0.575	0.657	4.235	798.5
TK64	здание	НЗМ	обр.ГВС	89	31.0	0.164	0.613	0.542	0.536	0.421	0.079	0.000	0.000	0.000	0.023	0.431	0.509	0.590	3.744	705.9
TK69	здание	НЗМ	под.	89	86.0	0.454	2.276	1.988	1.812	1.134	0.150	0.000	0.000	0.000	0.044	1.148	1.689	2.140	12.381	2334.3
TK69	здание	НЗМ	обр.	89	86.0	0.454	1.777	1.552	1.426	0.908	0.121	0.000	0.000	0.000	0.035	0.920	1.331	1.673	9.743	1836.9
TK69	здание	НЗМ	под.ГВС	89	86.0	0.454	1.855	1.645	1.654	1.341	0.263	0.000	0.000	0.000	0.076	1.376	1.572	1.795	11.577	2182.7
TK69	здание	НЗМ	обр.ГВС	89	86.0	0.454	1.692	1.496	1.481	1.162	0.218	0.000	0.000	0.000	0.063	1.190	1.404	1.629	10.335	1948.5
отв 163	здание	НЗМ	под.	89	56.0	0.296	1.482	1.294	1.180	0.739	0.098	0.000	0.000	0.000	0.029	0.748	1.100	1.394	8.064	1520.4

1	2	3	4	5	6	7	8	9	10	11	12	13	14	15	16	17	18	19	20	
отв 163	здание	НЗМ	обр.	89	56.0	0.296	1.157	1.010	0.928	0.591	0.079	0.000	0.000	0.000	0.023	0.599	0.867	1.089	6.343	1195.9
отв 164	здание	НЗМ	под.	89	56.0	0.296	1.518	1.325	1.208	0.756	0.100	0.000	0.000	0.000	0.029	0.766	1.126	1.427	8.255	1556.4
отв 164	здание	НЗМ	обр.	89	56.0	0.296	1.171	1.023	0.940	0.599	0.080	0.000	0.000	0.000	0.023	0.606	0.878	1.103	6.423	1211.0
TK72	TK73	НЗМ	под.	89	108.0	0.570	2.858	2.496	2.275	1.425	0.189	0.000	0.000	0.000	0.055	1.442	2.121	2.688	15.549	2931.6
TK72	TK73	НЗМ	обр.	89	108.0	0.570	2.231	1.948	1.790	1.140	0.151	0.000	0.000	0.000	0.044	1.155	1.672	2.100	12.231	2306.0
TK72	здание	НЗМ	под.	89	11.0	0.058	0.298	0.260	0.237	0.149	0.020	0.000	0.000	0.000	0.006	0.150	0.221	0.280	1.621	305.6
TK72	здание	НЗМ	обр.	89	11.0	0.058	0.230	0.201	0.185	0.118	0.016	0.000	0.000	0.000	0.005	0.119	0.172	0.217	1.263	238.1
TK73	здание	НЗМ	под.	89	10.0	0.053	0.271	0.237	0.216	0.135	0.018	0.000	0.000	0.000	0.005	0.137	0.201	0.255	1.475	278.1
TK73	здание	НЗМ	обр.	89	10.0	0.053	0.209	0.183	0.168	0.107	0.014	0.000	0.000	0.000	0.004	0.108	0.157	0.197	1.147	216.3
отв 175	здание	НЗМ	под.	89	50.0	0.264	1.355	1.183	1.079	0.675	0.089	0.000	0.000	0.000	0.026	0.684	1.006	1.274	7.371	1389.7
отв 175	здание	НЗМ	обр.	89	50.0	0.264	1.046	0.913	0.839	0.534	0.071	0.000	0.000	0.000	0.021	0.541	0.784	0.985	5.734	1081.1
отв 174	здание	НЗМ	под.	89	50.0	0.264	1.355	1.183	1.079	0.675	0.089	0.000	0.000	0.000	0.026	0.684	1.006	1.274	7.371	1389.7
отв 174	здание	НЗМ	обр.	89	50.0	0.264	1.046	0.913	0.839	0.534	0.071	0.000	0.000	0.000	0.021	0.541	0.784	0.985	5.734	1081.1
TK75	здание	НЗМ	под.	89	74.0	0.391	2.005	1.751	1.597	1.000	0.132	0.000	0.000	0.000	0.039	1.012	1.488	1.886	10.910	2056.9
TK75	здание	НЗМ	обр.	89	74.0	0.391	1.548	1.352	1.242	0.791	0.105	0.000	0.000	0.000	0.031	0.801	1.160	1.457	8.487	1600.1
отв 166	здание	НЗМ	под.	89	37.0	0.195	0.979	0.855	0.780	0.488	0.065	0.000	0.000	0.000	0.019	0.494	0.727	0.921	5.328	1004.5
отв 166	здание	НЗМ	обр.	89	37.0	0.195	0.764	0.668	0.613	0.391	0.052	0.000	0.000	0.000	0.015	0.396	0.573	0.720	4.192	790.3
TK123	отв 202	НЗМ	под.	89	588.0	3.105	15.934	13.917	12.686	7.943	1.051	0.000	0.000	0.000	0.307	8.040	11.826	14.984	86.688	16343.9
TK123	отв 202	НЗМ	обр.	89	588.0	3.105	12.300	10.742	9.870	6.285	0.835	0.000	0.000	0.000	0.245	6.367	9.218	11.580	67.442	12715.3
отв 202	TK120	НЗМ	под.	89	45.0	0.238	1.191	1.040	0.948	0.594	0.079	0.000	0.000	0.000	0.023	0.601	0.884	1.120	6.480	1221.7
отв 202	TK120	НЗМ	обр.	89	45.0	0.238	0.930	0.812	0.746	0.475	0.063	0.000	0.000	0.000	0.019	0.481	0.697	0.875	5.098	961.2
отв 202	TK119	НЗМ	под.	89	224.0	1.183	6.070	5.302	4.833	3.026	0.401	0.000	0.000	0.000	0.117	3.063	4.505	5.708	33.025	6226.4
отв 202	TK119	НЗМ	обр.	89	224.0	1.183	4.686	4.092	3.760	2.394	0.318	0.000	0.000	0.000	0.093	2.426	3.512	4.412	25.693	4844.1
отв 193	TK95	НЗМ	под.	89	49.0	0.259	1.328	1.160	1.057	0.662	0.088	0.000	0.000	0.000	0.026	0.670	0.986	1.249	7.226	1362.4
отв 193	TK95	НЗМ	обр.	89	49.0	0.259	1.025	0.895	0.822	0.524	0.070	0.000	0.000	0.000	0.020	0.531	0.768	0.965	5.620	1059.6
TK95	отв 184	НЗМ	под.	89	313.0	1.653	8.482	7.408	6.753	4.228	0.560	0.000	0.000	0.000	0.163	4.280	6.295	7.976	46.145	8700.0
TK95	отв 184	НЗМ	обр.	89	313.0	1.653	6.547	5.718	5.254	3.346	0.445	0.000	0.000	0.000	0.130	3.389	4.907	6.164	35.900	6768.5
отв 187	TK101	НЗМ	под.	89	193.0	1.019	5.230	4.568	4.164	2.607	0.345	0.000	0.000	0.000	0.101	2.639	3.882	4.918	28.454	5364.6
отв 187	TK101	НЗМ	обр.	89	193.0	1.019	4.037	3.526	3.240	2.063	0.274	0.000	0.000	0.000	0.080	2.090	3.026	3.801	22.137	4173.6
TK101	TK102	НЗМ	под.	89	88.0	0.465	2.385	2.083	1.899	1.189	0.157	0.000	0.000	0.000	0.046	1.203	1.770	2.242	12.974	2446.1
TK101	TK102	НЗМ	обр.	89	88.0	0.465	1.841	1.608	1.477	0.941	0.125	0.000	0.000	0.000	0.037	0.953	1.380	1.733	10.095	1903.3
TK102	здание	НЗМ	под.	89	268.0	1.415	7.263	6.343	5.782	3.620	0.479	0.000	0.000	0.000	0.140	3.664	5.390	6.829	39.510	7449.1
TK102	здание	НЗМ	обр.	89	268.0	1.415	5.606	4.896	4.499	2.865	0.381	0.000	0.000	0.000	0.112	2.902	4.201	5.278	30.740	5795.6
отв 186	здание	НЗМ	под.	89	96.0	0.507	2.602	2.272	2.071	1.297	0.172	0.000	0.000	0.000	0.050	1.313	1.931	2.446	14.154	2668.6
отв 186	здание	НЗМ	обр.	89	96.0	0.507	2.008	1.754	1.611	1.026	0.136	0.000	0.000	0.000	0.040	1.040	1.505	1.891	11.011	2076.0
отв 199	отв 198	НЗМ	под.	89	336.0	1.774	9.105	7.952	7.249	4.539	0.601	0.000	0.000	0.000	0.175	4.594	6.758	8.562	49.535	9339.2
отв 199	отв 198	НЗМ	обр.	89	336.0	1.774	7.028	6.138	5.640	3.591	0.477	0.000	0.000	0.000	0.140	3.639	5.267	6.617	38.537	7265.6
TK105	TK104	НЗМ	под.	89	193.0	1.019	5.230	4.568	4.164	2.607	0.345	0.000	0.000	0.000	0.101	2.639	3.882	4.918	28.454	5364.6

1	2	3	4	5	6	7	8	9	10	11	12	13	14	15	16	17	18	19	20	
TK105	TK104	НЗМ	обр.	89	193.0	1.019	4.037	3.526	3.240	2.063	0.274	0.000	0.000	0.000	0.080	2.090	3.026	3.801	22.137	4173.6
TK104	TK103	НЗМ	под.	89	284.0	1.500	7.696	6.722	6.127	3.836	0.508	0.000	0.000	0.000	0.148	3.883	5.712	7.237	41.869	7893.9
TK104	TK103	НЗМ	обр.	89	284.0	1.500	5.941	5.188	4.767	3.036	0.403	0.000	0.000	0.000	0.118	3.075	4.452	5.593	32.573	6141.2
TK103	отв 195	НЗМ	под.	89	322.0	1.700	8.726	7.621	6.947	4.349	0.576	0.000	0.000	0.000	0.168	4.403	6.476	8.205	47.471	8950.0
TK103	отв 195	НЗМ	обр.	89	322.0	1.700	6.736	5.883	5.405	3.442	0.457	0.000	0.000	0.000	0.134	3.487	5.048	6.342	36.934	6963.4
TK105	отв 193	НЗМ	под.	89	836.0	4.415	22.655	19.786	18.037	11.292	1.495	0.000	0.000	0.000	0.436	11.431	16.815	21.304	123.251	23237.4
TK105	отв 193	НЗМ	обр.	89	836.0	4.415	17.487	15.273	14.033	8.936	1.187	0.000	0.000	0.000	0.348	9.053	13.106	16.464	95.887	18078.2
отв 162	отв 163	КАН	под.	108	30.0	0.236	0.551	0.493	0.487	0.369	0.063	0.000	0.000	0.000	0.013	0.308	0.420	0.519	3.223	607.7
отв 162	отв 163	КАН	обр.	108	30.0	0.236	0.425	0.381	0.376	0.285	0.049	0.000	0.000	0.000	0.010	0.238	0.325	0.401	2.490	469.5
отв 163	отв 164	КАН	под.	108	50.0	0.393	0.918	0.822	0.812	0.615	0.105	0.000	0.000	0.000	0.022	0.513	0.700	0.864	5.371	1012.6
отв 163	отв 164	КАН	обр.	108	50.0	0.393	0.709	0.635	0.627	0.475	0.081	0.000	0.000	0.000	0.017	0.397	0.541	0.668	4.150	782.4
TK109	TK110	КАН	под.	108	46.0	0.361	0.844	0.756	0.747	0.566	0.097	0.000	0.000	0.000	0.020	0.472	0.644	0.795	4.941	931.6
TK109	TK110	КАН	обр.	108	46.0	0.361	0.652	0.584	0.577	0.437	0.075	0.000	0.000	0.000	0.016	0.365	0.498	0.614	3.818	719.8
TK110	здание	КАН	под.	108	34.0	0.267	0.788	0.706	0.697	0.528	0.090	0.000	0.000	0.000	0.019	0.441	0.602	0.742	4.613	869.7
TK110	здание	КАН	обр.	108	34.0	0.267	0.537	0.481	0.475	0.360	0.062	0.000	0.000	0.000	0.013	0.300	0.410	0.506	3.144	592.8
отв 196	TK113	КАН	под.	108	41.0	0.322	0.950	0.851	0.841	0.637	0.109	0.000	0.000	0.000	0.023	0.531	0.725	0.895	5.562	1048.6
отв 196	TK113	КАН	обр.	108	41.0	0.322	0.648	0.580	0.573	0.434	0.074	0.000	0.000	0.000	0.016	0.362	0.494	0.610	3.791	714.7
отв 167	здание	НЗМ	под.	108	8.0	0.063	0.232	0.203	0.185	0.116	0.015	0.000	0.000	0.000	0.004	0.117	0.172	0.218	1.262	237.9
отв 167	здание	НЗМ	обр.	108	8.0	0.063	0.179	0.156	0.143	0.091	0.012	0.000	0.000	0.000	0.004	0.093	0.134	0.168	0.980	184.8
отв 167	здание	НЗМ	под.ГВС	108	8.0	0.063	0.187	0.166	0.167	0.135	0.026	0.000	0.000	0.000	0.008	0.139	0.159	0.181	1.168	220.2
отв 167	здание	НЗМ	обр.ГВС	108	8.0	0.063	0.169	0.149	0.148	0.116	0.022	0.000	0.000	0.000	0.006	0.119	0.140	0.162	1.031	194.4
TK76	здание	НЗМ	под.	108	30.0	0.236	0.870	0.760	0.692	0.434	0.057	0.000	0.000	0.000	0.017	0.439	0.646	0.818	4.733	892.3
TK76	здание	НЗМ	обр.	108	30.0	0.236	0.670	0.586	0.538	0.343	0.046	0.000	0.000	0.000	0.013	0.347	0.502	0.631	3.676	693.1
отв 170	TK76	НЗМ	под.	108	193.0	1.516	5.595	4.887	4.455	2.789	0.369	0.000	0.000	0.000	0.108	2.823	4.153	5.261	30.440	5739.1
отв 170	TK76	НЗМ	обр.	108	193.0	1.516	4.313	3.767	3.461	2.204	0.293	0.000	0.000	0.000	0.086	2.233	3.232	4.061	23.650	4458.9
TK61	здание	НЗМ	под.	108	58.0	0.456	1.681	1.469	1.339	0.838	0.111	0.000	0.000	0.000	0.032	0.848	1.248	1.581	9.147	1724.5
TK61	здание	НЗМ	обр.	108	58.0	0.456	1.296	1.132	1.040	0.662	0.088	0.000	0.000	0.000	0.026	0.671	0.971	1.220	7.106	1339.7
TK80	здание	НЗМ	под.	108	67.0	0.526	1.942	1.696	1.546	0.968	0.128	0.000	0.000	0.000	0.037	0.980	1.442	1.827	10.566	1992.1
TK80	здание	НЗМ	обр.	108	67.0	0.526	1.497	1.308	1.201	0.765	0.102	0.000	0.000	0.000	0.030	0.775	1.122	1.410	8.210	1547.9
отв 168	отв 175	НЗМ	под.	108	30.0	0.236	0.870	0.760	0.692	0.434	0.057	0.000	0.000	0.000	0.017	0.439	0.646	0.818	4.733	892.3
отв 168	отв 175	НЗМ	обр.	108	30.0	0.236	0.670	0.586	0.538	0.343	0.046	0.000	0.000	0.000	0.013	0.347	0.502	0.631	3.676	693.1
отв 175	отв 174	НЗМ	под.	108	52.0	0.408	1.508	1.317	1.200	0.751	0.099	0.000	0.000	0.000	0.029	0.761	1.119	1.418	8.202	1546.4
отв 175	отв 174	НЗМ	обр.	108	52.0	0.408	1.162	1.015	0.932	0.594	0.079	0.000	0.000	0.000	0.023	0.602	0.871	1.094	6.372	1201.4
отв 188	отв 190	НЗМ	под.	108	487.0	3.825	14.119	12.331	11.241	7.037	0.932	0.000	0.000	0.000	0.272	7.124	10.479	13.276	76.811	14481.7
отв 188	отв 190	НЗМ	обр.	108	487.0	3.825	10.883	9.505	8.733	5.561	0.739	0.000	0.000	0.000	0.217	5.634	8.156	10.246	59.674	11250.8
отв 190	здание	НЗМ	под.	108	217.0	1.704	6.291	5.494	5.009	3.136	0.415	0.000	0.000	0.000	0.121	3.174	4.669	5.916	34.225	6452.7
отв 190	здание	НЗМ	обр.	108	217.0	1.704	4.849	4.235	3.891	2.478	0.329	0.000	0.000	0.000	0.097	2.510	3.634	4.566	26.589	5013.0
отв 201	здание	НЗМ	под.	108	53.0	0.416	1.537	1.342	1.223	0.766	0.101	0.000	0.000	0.000	0.030	0.775	1.140	1.445	8.359	1576.0

1	2	3	4	5	6	7	8	9	10	11	12	13	14	15	16	17	18	19	20	
отв 201	здание	НЗМ	обр.	108	53.0	0.416	1.184	1.034	0.950	0.605	0.080	0.000	0.000	0.000	0.024	0.613	0.888	1.115	6.493	1224.2
TK113	TK114	НЗМ	под.	108	44.0	0.346	1.276	1.114	1.016	0.636	0.084	0.000	0.000	0.000	0.025	0.644	0.947	1.199	6.941	1308.6
TK113	TK114	НЗМ	обр.	108	44.0	0.346	0.983	0.859	0.789	0.502	0.067	0.000	0.000	0.000	0.020	0.509	0.737	0.926	5.392	1016.6
TK114	отв 199	НЗМ	под.	108	167.0	1.312	4.841	4.228	3.855	2.413	0.319	0.000	0.000	0.000	0.093	2.443	3.593	4.553	26.338	4965.7
TK114	отв 199	НЗМ	обр.	108	167.0	1.312	3.732	3.259	2.995	1.907	0.253	0.000	0.000	0.000	0.074	1.932	2.797	3.514	20.463	3858.0
отв 199	здание	НЗМ	под.	108	40.0	0.314	1.160	1.013	0.923	0.578	0.077	0.000	0.000	0.000	0.022	0.585	0.861	1.090	6.309	1189.5
отв 199	здание	НЗМ	обр.	108	40.0	0.314	0.894	0.781	0.717	0.457	0.061	0.000	0.000	0.000	0.018	0.463	0.670	0.842	4.903	924.4
отв 188	здание	НЗМ	под.	108	193.0	1.516	5.595	4.887	4.455	2.789	0.369	0.000	0.000	0.000	0.108	2.823	4.153	5.261	30.440	5739.1
отв 188	здание	НЗМ	обр.	108	193.0	1.516	4.313	3.767	3.461	2.204	0.293	0.000	0.000	0.000	0.086	2.233	3.232	4.061	23.650	4458.9
отв 186	отв 187	НЗМ	под.	108	182.0	1.429	5.276	4.608	4.201	2.630	0.348	0.000	0.000	0.000	0.102	2.662	3.916	4.962	28.705	5412.0
отв 186	отв 187	НЗМ	обр.	108	182.0	1.429	4.067	3.552	3.264	2.078	0.276	0.000	0.000	0.000	0.081	2.106	3.048	3.829	22.301	4204.6
TK62	TK61	КАН	под.ГВС	159	36.0	0.636	1.560	1.433	1.602	1.556	0.349	0.000	0.000	0.000	0.083	1.361	1.404	1.524	10.872	2049.8
TK62	TK61	КАН	обр.ГВС	159	36.0	0.636	1.353	1.243	1.390	1.350	0.303	0.000	0.000	0.000	0.072	1.180	1.218	1.322	9.431	1778.1
TK64	TK65	КАН	под.ГВС	159	27.0	0.477	1.170	1.075	1.201	1.167	0.262	0.000	0.000	0.000	0.062	1.020	1.053	1.143	8.153	1537.1
TK64	TK65	КАН	обр.ГВС	159	27.0	0.477	1.015	0.933	1.042	1.013	0.227	0.000	0.000	0.000	0.054	0.885	0.914	0.991	7.074	1333.7
TK65	TK66	КАН	под.ГВС	159	12.0	0.212	0.520	0.478	0.534	0.519	0.116	0.000	0.000	0.000	0.028	0.454	0.468	0.508	3.625	683.4
TK65	TK66	КАН	обр.ГВС	159	12.0	0.212	0.451	0.414	0.463	0.450	0.101	0.000	0.000	0.000	0.024	0.393	0.406	0.441	3.143	592.6
TK92	TK91	КАН	под.	159	126.0	2.227	7.003	6.272	6.196	4.692	0.803	0.000	0.000	0.000	0.169	3.917	5.346	6.596	40.994	7728.9
TK92	TK91	КАН	обр.	159	126.0	2.227	5.722	5.125	5.062	3.833	0.656	0.000	0.000	0.000	0.138	3.200	4.368	5.389	33.493	6314.7
TK91	TK90	КАН	под.	159	159.0	2.810	3.461	3.100	3.062	2.319	0.397	0.000	0.000	0.000	0.084	1.936	2.642	3.260	20.261	3819.9
TK91	TK90	КАН	обр.	159	159.0	2.810	2.675	2.396	2.366	1.792	0.307	0.000	0.000	0.000	0.065	1.496	2.042	2.519	15.658	2952.1
TK66	TK69	НЗМ	под.ГВС	159	56.0	0.990	2.822	2.503	2.516	2.040	0.400	0.000	0.000	0.000	0.116	2.093	2.392	2.731	17.613	3320.7
TK66	TK69	НЗМ	обр.ГВС	159	56.0	0.990	2.644	2.338	2.315	1.816	0.341	0.000	0.000	0.000	0.099	1.860	2.195	2.546	16.154	3045.6
TK69	TK70	НЗМ	под.ГВС	159	17.0	0.300	0.857	0.760	0.764	0.619	0.121	0.000	0.000	0.000	0.035	0.636	0.726	0.829	5.347	1008.1
TK69	TK70	НЗМ	обр.ГВС	159	17.0	0.300	0.803	0.710	0.703	0.551	0.104	0.000	0.000	0.000	0.030	0.565	0.666	0.773	4.905	924.8
TK70	TK71	НЗМ	под.ГВС	159	43.0	0.760	2.167	1.922	1.932	1.566	0.307	0.000	0.000	0.000	0.089	1.607	1.837	2.097	13.524	2549.8
TK70	TK71	НЗМ	обр.ГВС	159	43.0	0.760	2.030	1.796	1.777	1.394	0.262	0.000	0.000	0.000	0.076	1.429	1.685	1.955	12.404	2338.6
TK71	TK74	НЗМ	под.	159	124.0	2.191	7.489	6.540	5.962	3.733	0.494	0.000	0.000	0.000	0.144	3.778	5.558	7.042	40.740	7681.0
TK71	TK74	НЗМ	обр.	159	124.0	2.191	6.021	5.258	4.831	3.076	0.409	0.000	0.000	0.000	0.120	3.117	4.512	5.668	33.012	6224.0
TK71	TK74	НЗМ	под.ГВС	159	124.0	2.191	6.248	5.541	5.571	4.517	0.885	0.000	0.000	0.000	0.256	4.635	5.297	6.046	38.996	7352.2
TK71	TK74	НЗМ	обр.ГВС	159	124.0	2.191	5.854	5.178	5.126	4.020	0.756	0.000	0.000	0.000	0.219	4.120	4.859	5.637	35.769	6743.8
TK74	TK75	НЗМ	под.	159	362.0	6.397	21.863	19.094	17.406	10.897	1.443	0.000	0.000	0.000	0.421	11.031	16.226	20.558	118.939	22424.4
TK74	TK75	НЗМ	обр.	159	362.0	6.397	17.576	15.350	14.104	8.981	1.193	0.000	0.000	0.000	0.350	9.099	13.172	16.548	96.373	18169.9
TK74	TK75	НЗМ	под.ГВС	159	362.0	6.397	18.240	16.177	16.263	13.187	2.583	0.000	0.000	0.000	0.747	13.533	15.465	17.651	113.846	21464.2
TK74	TK75	НЗМ	обр.ГВС	159	362.0	6.397	17.090	15.116	14.963	11.736	2.207	0.000	0.000	0.000	0.640	12.026	14.187	16.457	104.422	19687.4
TK75	отв 167	НЗМ	под.	159	111.0	1.962	6.704	5.855	5.337	3.341	0.442	0.000	0.000	0.000	0.129	3.382	4.975	6.304	36.469	6875.8
TK75	отв 167	НЗМ	обр.	159	111.0	1.962	5.389	4.707	4.325	2.754	0.366	0.000	0.000	0.000	0.107	2.790	4.039	5.074	29.551	5571.5
TK75	отв 167	НЗМ	под.ГВС	159	111.0	1.962	5.593	4.960	4.987	4.044	0.792	0.000	0.000	0.000	0.229	4.150	4.742	5.412	34.909	6581.6

1	2	3	4	5	6	7	8	9	10	11	12	13	14	15	16	17	18	19	20	
TK75	отв 167	НЗМ	обр.ГВС	159	111.0	1.962	5.240	4.635	4.588	3.599	0.677	0.000	0.000	0.000	0.196	3.688	4.350	5.046	32.019	6036.8
отв 167	отв 168	НЗМ	под.	159	116.0	2.050	7.006	6.119	5.578	3.492	0.462	0.000	0.000	0.000	0.135	3.535	5.200	6.588	38.115	7186.1
отв 167	отв 168	НЗМ	обр.	159	116.0	2.050	5.632	4.919	4.520	2.878	0.382	0.000	0.000	0.000	0.112	2.916	4.221	5.303	30.883	5822.6
TK106	TK107	НЗМ	под.	159	163.0	2.880	9.844	8.598	7.838	4.907	0.650	0.000	0.000	0.000	0.189	4.967	7.306	9.257	53.556	10097.3
TK106	TK107	НЗМ	обр.	159	163.0	2.880	7.914	6.912	6.351	4.044	0.537	0.000	0.000	0.000	0.158	4.097	5.931	7.451	43.395	8181.6
TK107	TK108	НЗМ	под.	159	332.0	5.867	20.051	17.512	15.964	9.994	1.323	0.000	0.000	0.000	0.386	10.117	14.882	18.855	109.084	20566.4
TK107	TK108	НЗМ	обр.	159	332.0	5.867	16.120	14.078	12.935	8.237	1.094	0.000	0.000	0.000	0.321	8.345	12.081	15.177	88.388	16664.4
TK108	TK109	НЗМ	под.	159	95.0	1.679	5.737	5.011	4.568	2.860	0.379	0.000	0.000	0.000	0.110	2.895	4.258	5.395	31.213	5884.8
TK108	TK109	НЗМ	обр.	159	95.0	1.679	4.613	4.028	3.701	2.357	0.313	0.000	0.000	0.000	0.092	2.388	3.457	4.343	25.292	4768.5
TK109	TK111	НЗМ	под.	159	458.0	8.094	27.660	24.158	22.022	13.787	1.825	0.000	0.000	0.000	0.532	13.956	20.529	26.010	150.479	28370.9
TK109	TK111	НЗМ	обр.	159	458.0	8.094	22.237	19.421	17.844	11.363	1.510	0.000	0.000	0.000	0.443	11.512	16.666	20.936	121.932	22988.7
TK111	отв 200	НЗМ	под.	159	300.0	5.301	18.118	15.824	14.425	9.031	1.196	0.000	0.000	0.000	0.349	9.142	13.447	17.037	98.569	18583.9
TK111	отв 200	НЗМ	обр.	159	300.0	5.301	14.566	12.721	11.688	7.443	0.989	0.000	0.000	0.000	0.290	7.541	10.916	13.714	79.868	15058.1
отв 200	TK112	НЗМ	под.	159	137.0	2.421	8.274	7.226	6.587	4.124	0.546	0.000	0.000	0.000	0.159	4.175	6.141	7.780	45.012	8486.4
отв 200	TK112	НЗМ	обр.	159	137.0	2.421	6.652	5.809	5.338	3.399	0.452	0.000	0.000	0.000	0.133	3.444	4.985	6.263	36.475	6876.9
TK112	отв 201	НЗМ	под.	159	149.0	2.633	8.999	7.859	7.164	4.485	0.594	0.000	0.000	0.000	0.173	4.540	6.679	8.462	48.955	9229.8
TK112	отв 201	НЗМ	обр.	159	149.0	2.633	7.234	6.318	5.805	3.697	0.491	0.000	0.000	0.000	0.144	3.745	5.422	6.811	39.667	7478.7
TK90	отв 191	НЗМ	под.	159	1834.0	32.409	110.762	96.736	88.184	55.210	7.309	0.000	0.000	0.000	2.132	55.885	82.207	104.155	602.580	113608.6
TK90	отв 191	НЗМ	обр.	159	1834.0	32.409	89.046	77.770	71.455	45.502	6.046	0.000	0.000	0.000	1.774	46.098	66.735	83.837	488.263	92055.6
отв 191	отв 188	НЗМ	под.	159	565.0	9.984	34.123	29.801	27.167	17.008	2.252	0.000	0.000	0.000	0.657	17.217	25.326	32.087	185.638	34999.6
отв 191	отв 188	НЗМ	обр.	159	565.0	9.984	27.433	23.959	22.013	14.018	1.863	0.000	0.000	0.000	0.547	14.201	20.559	25.828	150.421	28359.9
отв 191	TK100	НЗМ	под.	159	611.0	10.797	36.901	32.228	29.379	18.393	2.435	0.000	0.000	0.000	0.710	18.618	27.388	34.699	200.751	37849.0
отв 191	TK100	НЗМ	обр.	159	611.0	10.797	29.666	25.909	23.805	15.159	2.014	0.000	0.000	0.000	0.591	15.358	22.233	27.930	162.665	30668.4
TK100	отв 186	НЗМ	под.	159	23.0	0.406	1.389	1.213	1.106	0.692	0.092	0.000	0.000	0.000	0.027	0.701	1.031	1.306	7.557	1424.8
TK100	отв 186	НЗМ	обр.	159	23.0	0.406	1.117	0.975	0.896	0.571	0.076	0.000	0.000	0.000	0.022	0.578	0.837	1.051	6.123	1154.4
TK86	отв 179	НЗМ	под.	159	101.0	1.785	6.100	5.327	4.856	3.040	0.402	0.000	0.000	0.000	0.117	3.078	4.527	5.736	33.183	6256.2
TK86	отв 179	НЗМ	обр.	159	101.0	1.785	4.904	4.283	3.935	2.506	0.333	0.000	0.000	0.000	0.098	2.539	3.675	4.617	26.890	5069.8
отв 179	отв 180	НЗМ	под.	159	66.0	1.166	3.986	3.481	3.173	1.987	0.263	0.000	0.000	0.000	0.077	2.011	2.958	3.748	21.684	4088.2
отв 179	отв 180	НЗМ	обр.	159	66.0	1.166	3.205	2.799	2.571	1.637	0.218	0.000	0.000	0.000	0.064	1.659	2.402	3.017	17.572	3313.0
отв 180	отв 181	НЗМ	под.	159	1000.0	17.671	60.394	52.746	48.083	30.103	3.985	0.000	0.000	0.000	1.162	30.472	44.824	56.791	328.560	61945.7
отв 180	отв 181	НЗМ	обр.	159	1000.0	17.671	48.553	42.405	38.961	24.810	3.297	0.000	0.000	0.000	0.967	25.135	36.388	45.713	266.229	50194.0
отв 181	TK118	НЗМ	под.	159	1635.0	28.893	98.744	86.239	78.616	49.219	6.516	0.000	0.000	0.000	1.900	49.821	73.287	92.853	537.195	101281.1
отв 181	TK118	НЗМ	обр.	159	1635.0	28.893	79.384	69.331	63.702	40.565	5.390	0.000	0.000	0.000	1.582	41.096	59.494	74.740	435.284	82067.1
TK118	TK117	НЗМ	под.	159	34.0	0.601	2.053	1.793	1.635	1.024	0.135	0.000	0.000	0.000	0.040	1.036	1.524	1.931	11.171	2106.1
TK118	TK117	НЗМ	обр.	159	34.0	0.601	1.651	1.442	1.325	0.844	0.112	0.000	0.000	0.000	0.033	0.855	1.237	1.554	9.053	1706.8
TK117	TK116	НЗМ	под.	159	678.0	11.981	40.947	35.762	32.600	20.410	2.702	0.000	0.000	0.000	0.788	20.660	30.391	38.504	222.764	41999.2
TK117	TK116	НЗМ	обр.	159	678.0	11.981	32.919	28.750	26.416	16.821	2.235	0.000	0.000	0.000	0.656	17.042	24.671	30.993	180.503	34031.5
TK116	TK115	НЗМ	под.	159	31.0	0.548	1.872	1.635	1.491	0.933	0.124	0.000	0.000	0.000	0.036	0.945	1.390	1.761	10.187	1920.6

1	2	3	4	5	6	7	8	9	10	11	12	13	14	15	16	17	18	19	20	
TK116	TK115	НЗМ	обр.	159	31.0	0.548	1.505	1.315	1.208	0.769	0.102	0.000	0.000	0.000	0.030	0.779	1.128	1.417	8.253	1556.0
TK115	TK123	НЗМ	под.	159	152.0	2.686	9.180	8.017	7.309	4.576	0.606	0.000	0.000	0.000	0.177	4.632	6.813	8.632	49.942	9415.9
TK115	TK123	НЗМ	обр.	159	152.0	2.686	7.380	6.445	5.922	3.771	0.501	0.000	0.000	0.000	0.147	3.821	5.531	6.948	40.466	7629.3
ЦТП№2	TK62	КАН	под.ГВС	219	28.0	0.942	1.458	1.340	1.497	1.454	0.327	0.000	0.000	0.000	0.077	1.272	1.312	1.424	10.161	1915.7
ЦТП№2	TK62	КАН	обр.ГВС	219	28.0	0.942	1.280	1.176	1.315	1.277	0.287	0.000	0.000	0.000	0.068	1.117	1.153	1.250	8.923	1682.3
TK62	TK64	КАН	под.ГВС	219	43.0	1.447	0.915	0.841	0.940	0.913	0.205	0.000	0.000	0.000	0.049	0.799	0.824	0.894	6.380	1202.9
TK62	TK64	КАН	обр.ГВС	219	43.0	1.447	0.763	0.701	0.783	0.761	0.171	0.000	0.000	0.000	0.041	0.665	0.687	0.745	5.317	1002.5
TK61	TK81	КАН	под.	219	25.0	0.841	0.684	0.612	0.605	0.458	0.078	0.000	0.000	0.000	0.017	0.382	0.522	0.644	4.002	754.5
TK61	TK81	КАН	обр.	219	25.0	0.841	0.528	0.473	0.467	0.354	0.061	0.000	0.000	0.000	0.013	0.296	0.403	0.498	3.093	583.1
TK78	TK77	КАН	под.	219	30.0	1.010	0.820	0.735	0.726	0.550	0.094	0.000	0.000	0.000	0.020	0.459	0.626	0.773	4.803	905.5
TK78	TK77	КАН	обр.	219	30.0	1.010	0.634	0.568	0.561	0.425	0.073	0.000	0.000	0.000	0.015	0.355	0.484	0.597	3.712	699.8
TK81	отв 171	НЗМ	под.	219	88.0	2.962	3.560	3.109	2.834	1.774	0.235	0.000	0.000	0.000	0.069	1.796	2.642	3.348	19.367	3651.4
TK81	отв 171	НЗМ	обр.	219	88.0	2.962	2.783	2.431	2.233	1.422	0.189	0.000	0.000	0.000	0.055	1.441	2.086	2.620	15.260	2877.1
отв 171	TK80	НЗМ	под.	219	34.0	1.144	1.375	1.201	1.095	0.686	0.091	0.000	0.000	0.000	0.026	0.694	1.021	1.293	7.482	1410.6
отв 171	TK80	НЗМ	обр.	219	34.0	1.144	1.075	0.939	0.863	0.549	0.073	0.000	0.000	0.000	0.021	0.557	0.806	1.012	5.895	1111.4
TK80	TK79	НЗМ	под.	219	56.0	1.885	2.265	1.979	1.804	1.129	0.149	0.000	0.000	0.000	0.044	1.143	1.681	2.130	12.324	2323.5
TK80	TK79	НЗМ	обр.	219	56.0	1.885	1.771	1.547	1.421	0.905	0.120	0.000	0.000	0.000	0.035	0.917	1.327	1.667	9.710	1830.7
TK79	TK78	НЗМ	под.	219	70.0	2.356	2.832	2.473	2.255	1.412	0.187	0.000	0.000	0.000	0.054	1.429	2.102	2.663	15.407	2904.8
TK79	TK78	НЗМ	обр.	219	70.0	2.356	2.214	1.933	1.776	1.131	0.150	0.000	0.000	0.000	0.044	1.146	1.659	2.084	12.137	2288.3
TK77	отв 170	НЗМ	под.	219	254.0	8.548	10.275	8.974	8.181	5.122	0.678	0.000	0.000	0.000	0.198	5.184	7.626	9.662	55.900	10539.2
TK77	отв 170	НЗМ	обр.	219	254.0	8.548	8.033	7.015	6.446	4.105	0.545	0.000	0.000	0.000	0.160	4.158	6.020	7.563	44.045	8304.1
TK94	TK93	НЗМ	под.	219	184.0	6.192	13.335	11.646	10.617	6.647	0.880	0.000	0.000	0.000	0.257	6.728	9.897	12.539	72.546	13677.6
TK94	TK93	НЗМ	обр.	219	184.0	6.192	10.766	9.403	8.639	5.501	0.731	0.000	0.000	0.000	0.215	5.574	8.069	10.136	59.034	11130.1
TK93	TK92	НЗМ	под.	219	78.0	2.625	5.653	4.937	4.501	2.818	0.373	0.000	0.000	0.000	0.109	2.852	4.196	5.316	30.755	5798.5
TK93	TK92	НЗМ	обр.	219	78.0	2.625	4.564	3.986	3.662	2.332	0.310	0.000	0.000	0.000	0.091	2.363	3.420	4.297	25.025	4718.1
Итого:					531.392	1705.197	1492.578	1380.634	900.261	127.302	0.000	0.000	0.000	36.543	904.878	1286.051	1608.015	9441.459	1780064.5	

Расчет нормативных тепловых потерь с утечкой

Система теплоснабжения: Сети после ЦТП-2

Температурный график: 110/70

Наименование участка		Тип прокладки	Назначение	D, мм	L, м	Vс, куб.м	Расчет нормативных тепловых потерь с утечкой по месяцам, Гкал												Усредненный расчет	
Начало	Конец						Янв	Фев	Мар	Апр	Май	Июн	Июл	Авг	Сен	Окт	Ноя	Дек	Qгод	Q, ккал/ч
1	2	3	4	5	6	7	8	9	10	11	12	13	14	15	16	17	18	19	20	
отв 178	здание	НЗМ	под.	32	247.0	0.141	0.018	0.016	0.015	0.011	0.002	0.000	0.000	0.000	0.000	0.012	0.015	0.017	0.106	20.0
отв 178	здание	НЗМ	обр.	32	247.0	0.141	0.018	0.016	0.015	0.011	0.002	0.000	0.000	0.000	0.000	0.012	0.015	0.017	0.106	20.0
TK103	здание	НЗМ	под.	32	305.0	0.175	0.022	0.020	0.019	0.014	0.002	0.000	0.000	0.000	0.000	0.014	0.018	0.021	0.130	24.5
TK103	здание	НЗМ	обр.	32	305.0	0.175	0.022	0.020	0.019	0.014	0.002	0.000	0.000	0.000	0.000	0.014	0.018	0.021	0.130	24.5
TK79	здание	НЗМ	под.	32	24.0	0.014	0.002	0.002	0.001	0.001	0.000	0.000	0.000	0.000	0.000	0.001	0.001	0.002	0.010	1.9
TK79	здание	НЗМ	обр.	32	24.0	0.014	0.002	0.002	0.001	0.001	0.000	0.000	0.000	0.000	0.000	0.001	0.001	0.002	0.010	1.9
TK78	здание	НЗМ	под.	32	65.0	0.037	0.005	0.004	0.004	0.003	0.001	0.000	0.000	0.000	0.000	0.003	0.004	0.005	0.029	5.5
TK78	здание	НЗМ	обр.	32	65.0	0.037	0.005	0.004	0.004	0.003	0.001	0.000	0.000	0.000	0.000	0.003	0.004	0.005	0.029	5.5
ЦТП№1	киоски	НЗМ	под.	32	180.0	0.103	0.013	0.012	0.011	0.008	0.001	0.000	0.000	0.000	0.000	0.008	0.011	0.013	0.077	14.5
ЦТП№1	киоски	НЗМ	обр.	32	180.0	0.103	0.013	0.012	0.011	0.008	0.001	0.000	0.000	0.000	0.000	0.008	0.011	0.013	0.077	14.5
отв 166	здание	НЗМ	под.	57	21.0	0.041	0.005	0.005	0.004	0.003	0.001	0.000	0.000	0.000	0.000	0.003	0.004	0.005	0.030	5.7
отв 166	здание	НЗМ	обр.	57	21.0	0.041	0.005	0.005	0.004	0.003	0.001	0.000	0.000	0.000	0.000	0.003	0.004	0.005	0.030	5.7
TK120	здание	НЗМ	под.	57	42.0	0.082	0.010	0.009	0.009	0.007	0.001	0.000	0.000	0.000	0.000	0.007	0.008	0.010	0.061	11.5
TK120	здание	НЗМ	обр.	57	42.0	0.082	0.010	0.009	0.009	0.007	0.001	0.000	0.000	0.000	0.000	0.007	0.008	0.010	0.061	11.5
TK119	здание	НЗМ	под.	57	62.0	0.122	0.015	0.014	0.013	0.010	0.002	0.000	0.000	0.000	0.000	0.010	0.012	0.015	0.091	17.2
TK119	здание	НЗМ	обр.	57	62.0	0.122	0.015	0.014	0.013	0.010	0.002	0.000	0.000	0.000	0.000	0.010	0.012	0.015	0.091	17.2
отв 188	здание	НЗМ	под.	57	62.0	0.122	0.015	0.014	0.013	0.010	0.002	0.000	0.000	0.000	0.000	0.010	0.012	0.015	0.091	17.2
отв 188	здание	НЗМ	обр.	57	62.0	0.122	0.015	0.014	0.013	0.010	0.002	0.000	0.000	0.000	0.000	0.010	0.012	0.015	0.091	17.2
TK98	здание	НЗМ	под.	57	151.0	0.296	0.038	0.033	0.032	0.024	0.004	0.000	0.000	0.000	0.001	0.024	0.030	0.036	0.222	41.9
TK98	здание	НЗМ	обр.	57	151.0	0.296	0.038	0.033	0.032	0.024	0.004	0.000	0.000	0.000	0.001	0.024	0.030	0.036	0.222	41.9
TK99	здание	НЗМ	под.	57	56.0	0.110	0.014	0.012	0.012	0.009	0.002	0.000	0.000	0.000	0.000	0.009	0.011	0.013	0.082	15.5
TK99	здание	НЗМ	обр.	57	56.0	0.110	0.014	0.012	0.012	0.009	0.002	0.000	0.000	0.000	0.000	0.009	0.011	0.013	0.082	15.5
TK96	здание	НЗМ	под.	57	10.0	0.020	0.002	0.002	0.002	0.002	0.000	0.000	0.000	0.000	0.000	0.002	0.002	0.002	0.014	2.6
TK96	здание	НЗМ	обр.	57	10.0	0.020	0.002	0.002	0.002	0.002	0.000	0.000	0.000	0.000	0.000	0.002	0.002	0.002	0.014	2.6
TK84	здание	НЗМ	под.	57	73.0	0.143	0.018	0.016	0.016	0.011	0.002	0.000	0.000	0.000	0.000	0.012	0.015	0.017	0.107	20.2
TK84	здание	НЗМ	обр.	57	73.0	0.143	0.018	0.016	0.016	0.011	0.002	0.000	0.000	0.000	0.000	0.012	0.015	0.017	0.107	20.2
TK89	отв 178	НЗМ	под.	57	52.0	0.102	0.013	0.011	0.011	0.008	0.001	0.000	0.000	0.000	0.000	0.008	0.010	0.012	0.074	14.0
TK89	отв 178	НЗМ	обр.	57	52.0	0.102	0.013	0.011	0.011	0.008	0.001	0.000	0.000	0.000	0.000	0.008	0.010	0.012	0.074	14.0
TK87	здание	НЗМ	под.	57	30.0	0.059	0.007	0.007	0.006	0.005	0.001	0.000	0.000	0.000	0.000	0.005	0.006	0.007	0.044	8.3

1	2	3	4	5	6	7	8	9	10	11	12	13	14	15	16	17	18	19	20	
TK87	здание	НЗМ	обр.	57	30.0	0.059	0.007	0.007	0.006	0.005	0.001	0.000	0.000	0.000	0.005	0.006	0.007	0.044	8.3	
TK88	здание	НЗМ	под.	57	20.0	0.039	0.005	0.004	0.004	0.003	0.001	0.000	0.000	0.000	0.003	0.004	0.005	0.029	5.5	
TK88	здание	НЗМ	обр.	57	20.0	0.039	0.005	0.004	0.004	0.003	0.001	0.000	0.000	0.000	0.003	0.004	0.005	0.029	5.5	
TK93	здание	НЗМ	под.	57	11.0	0.022	0.003	0.002	0.002	0.002	0.000	0.000	0.000	0.000	0.002	0.002	0.003	0.016	3.0	
TK93	здание	НЗМ	обр.	57	11.0	0.022	0.003	0.002	0.002	0.002	0.000	0.000	0.000	0.000	0.002	0.002	0.003	0.016	3.0	
TK92	здание	НЗМ	под.	57	11.0	0.022	0.003	0.002	0.002	0.002	0.000	0.000	0.000	0.000	0.002	0.002	0.003	0.016	3.0	
TK92	здание	НЗМ	обр.	57	11.0	0.022	0.003	0.002	0.002	0.002	0.000	0.000	0.000	0.000	0.002	0.002	0.003	0.016	3.0	
TK90	здание	НЗМ	под.	57	138.0	0.271	0.034	0.030	0.029	0.022	0.004	0.000	0.000	0.000	0.001	0.022	0.028	0.033	0.203	38.3
TK90	здание	НЗМ	обр.	57	138.0	0.271	0.034	0.030	0.029	0.022	0.004	0.000	0.000	0.000	0.001	0.022	0.028	0.033	0.203	38.3
отв 182	здание	НЗМ	под.	57	55.0	0.108	0.014	0.012	0.012	0.009	0.002	0.000	0.000	0.000	0.009	0.011	0.013	0.082	15.5	
отв 182	здание	НЗМ	обр.	57	55.0	0.108	0.014	0.012	0.012	0.009	0.002	0.000	0.000	0.000	0.009	0.011	0.013	0.082	15.5	
отв 165	здание	НЗМ	под.	57	75.0	0.147	0.019	0.016	0.016	0.012	0.002	0.000	0.000	0.000	0.012	0.015	0.018	0.110	20.7	
отв 165	здание	НЗМ	обр.	57	75.0	0.147	0.019	0.016	0.016	0.012	0.002	0.000	0.000	0.000	0.012	0.015	0.018	0.110	20.7	
отв 197	здание	НЗМ	под.	57	21.0	0.041	0.005	0.005	0.004	0.003	0.001	0.000	0.000	0.000	0.003	0.004	0.005	0.030	5.7	
отв 197	здание	НЗМ	обр.	57	21.0	0.041	0.005	0.005	0.004	0.003	0.001	0.000	0.000	0.000	0.003	0.004	0.005	0.030	5.7	
отв 200	здание	НЗМ	под.	57	16.0	0.031	0.004	0.004	0.003	0.003	0.000	0.000	0.000	0.000	0.003	0.003	0.004	0.024	4.5	
отв 200	здание	НЗМ	обр.	57	16.0	0.031	0.004	0.004	0.003	0.003	0.000	0.000	0.000	0.000	0.003	0.003	0.004	0.024	4.5	
отв 195	TK115	НЗМ	под.	57	142.0	0.279	0.035	0.031	0.030	0.022	0.004	0.000	0.000	0.000	0.001	0.023	0.029	0.034	0.209	39.4
отв 195	TK115	НЗМ	обр.	57	142.0	0.279	0.035	0.031	0.030	0.022	0.004	0.000	0.000	0.000	0.001	0.023	0.029	0.034	0.209	39.4
TK115	здание	НЗМ	под.	57	17.0	0.033	0.004	0.004	0.004	0.003	0.000	0.000	0.000	0.000	0.003	0.003	0.004	0.025	4.7	
TK115	здание	НЗМ	обр.	57	17.0	0.033	0.004	0.004	0.004	0.003	0.000	0.000	0.000	0.000	0.003	0.003	0.004	0.025	4.7	
отв 193	отв 192	НЗМ	под.	57	40.0	0.079	0.010	0.009	0.009	0.006	0.001	0.000	0.000	0.000	0.006	0.008	0.010	0.059	11.1	
отв 193	отв 192	НЗМ	обр.	57	40.0	0.079	0.010	0.009	0.009	0.006	0.001	0.000	0.000	0.000	0.006	0.008	0.010	0.059	11.1	
отв 193	здание	НЗМ	под.	57	55.0	0.108	0.014	0.012	0.012	0.009	0.002	0.000	0.000	0.000	0.009	0.011	0.013	0.082	15.5	
отв 193	здание	НЗМ	обр.	57	55.0	0.108	0.014	0.012	0.012	0.009	0.002	0.000	0.000	0.000	0.009	0.011	0.013	0.082	15.5	
отв 192	здание	НЗМ	под.	57	168.0	0.330	0.042	0.037	0.036	0.026	0.005	0.000	0.000	0.000	0.001	0.027	0.034	0.040	0.248	46.8
отв 192	здание	НЗМ	обр.	57	168.0	0.330	0.042	0.037	0.036	0.026	0.005	0.000	0.000	0.000	0.001	0.027	0.034	0.040	0.248	46.8
TK60	здание	НЗМ	под.	57	215.0	0.422	0.053	0.047	0.046	0.034	0.006	0.000	0.000	0.000	0.001	0.034	0.043	0.051	0.315	59.4
TK60	здание	НЗМ	обр.	57	215.0	0.422	0.053	0.047	0.046	0.034	0.006	0.000	0.000	0.000	0.001	0.034	0.043	0.051	0.315	59.4
отв 171	здание	НЗМ	под.	57	214.0	0.420	0.053	0.047	0.046	0.034	0.006	0.000	0.000	0.000	0.001	0.034	0.043	0.051	0.315	59.4
отв 171	здание	НЗМ	обр.	57	214.0	0.420	0.053	0.047	0.046	0.034	0.006	0.000	0.000	0.000	0.001	0.034	0.043	0.051	0.315	59.4
TK79	здание	НЗМ	под.	57	189.0	0.371	0.047	0.041	0.040	0.030	0.005	0.000	0.000	0.000	0.001	0.030	0.038	0.045	0.277	52.2
TK79	здание	НЗМ	обр.	57	189.0	0.371	0.047	0.041	0.040	0.030	0.005	0.000	0.000	0.000	0.001	0.030	0.038	0.045	0.277	52.2
TK77	здание	НЗМ	под.	57	182.0	0.357	0.045	0.040	0.039	0.029	0.005	0.000	0.000	0.000	0.001	0.029	0.037	0.043	0.268	50.5
TK77	здание	НЗМ	обр.	57	182.0	0.357	0.045	0.040	0.039	0.029	0.005	0.000	0.000	0.000	0.001	0.029	0.037	0.043	0.268	50.5
TK81	отв 171	НЗМ	под.ГВС	76	88.0	0.329	0.032	0.029	0.032	0.031	0.007	0.000	0.000	0.000	0.002	0.032	0.031	0.032	0.228	43.0
TK81	отв 171	НЗМ	обр.ГВС	76	88.0	0.329	0.032	0.029	0.032	0.031	0.007	0.000	0.000	0.000	0.002	0.032	0.031	0.032	0.228	43.0
отв 171	TK80	НЗМ	под.ГВС	76	34.0	0.127	0.012	0.011	0.012	0.012	0.003	0.000	0.000	0.000	0.001	0.012	0.012	0.012	0.087	16.4

1	2	3	4	5	6	7	8	9	10	11	12	13	14	15	16	17	18	19	20	
отв 171	ТК80	НЗМ	обр.ГВС	76	34.0	0.127	0.012	0.011	0.012	0.012	0.003	0.000	0.000	0.000	0.001	0.012	0.012	0.012	0.087	16.4
ТК64	здание	НЗМ	под.	76	31.0	0.116	0.015	0.013	0.013	0.009	0.002	0.000	0.000	0.000	0.000	0.009	0.012	0.014	0.087	16.4
ТК64	здание	НЗМ	обр.	76	31.0	0.116	0.015	0.013	0.013	0.009	0.002	0.000	0.000	0.000	0.000	0.009	0.012	0.014	0.087	16.4
отв 168	отв 175	НЗМ	под.ГВС	76	30.0	0.112	0.011	0.010	0.011	0.010	0.002	0.000	0.000	0.000	0.001	0.011	0.010	0.011	0.077	14.5
отв 168	отв 175	НЗМ	обр.ГВС	76	30.0	0.112	0.011	0.010	0.011	0.010	0.002	0.000	0.000	0.000	0.001	0.011	0.010	0.011	0.077	14.5
отв 175	отв 174	НЗМ	под.ГВС	76	52.0	0.194	0.019	0.017	0.019	0.018	0.004	0.000	0.000	0.000	0.001	0.019	0.018	0.019	0.134	25.3
отв 175	отв 174	НЗМ	обр.ГВС	76	52.0	0.194	0.019	0.017	0.019	0.018	0.004	0.000	0.000	0.000	0.001	0.019	0.018	0.019	0.134	25.3
ТК72	ТК73	НЗМ	под.ГВС	76	108.0	0.404	0.039	0.035	0.039	0.038	0.009	0.000	0.000	0.000	0.002	0.039	0.038	0.039	0.278	52.4
ТК72	ТК73	НЗМ	обр.ГВС	76	108.0	0.404	0.039	0.035	0.039	0.038	0.009	0.000	0.000	0.000	0.002	0.039	0.038	0.039	0.278	52.4
ТК72	здание	НЗМ	под.ГВС	76	11.0	0.041	0.004	0.004	0.004	0.004	0.001	0.000	0.000	0.000	0.000	0.004	0.004	0.004	0.029	5.5
ТК72	здание	НЗМ	обр.ГВС	76	11.0	0.041	0.004	0.004	0.004	0.004	0.001	0.000	0.000	0.000	0.000	0.004	0.004	0.004	0.029	5.5
ТК73	здание	НЗМ	под.ГВС	76	10.0	0.037	0.004	0.003	0.004	0.003	0.001	0.000	0.000	0.000	0.000	0.004	0.003	0.004	0.026	4.9
ТК73	здание	НЗМ	обр.ГВС	76	10.0	0.037	0.004	0.003	0.004	0.003	0.001	0.000	0.000	0.000	0.000	0.004	0.003	0.004	0.026	4.9
отв 175	здание	НЗМ	под.ГВС	76	50.0	0.187	0.018	0.016	0.018	0.017	0.004	0.000	0.000	0.000	0.001	0.018	0.017	0.018	0.127	23.9
отв 175	здание	НЗМ	обр.ГВС	76	50.0	0.187	0.018	0.016	0.018	0.017	0.004	0.000	0.000	0.000	0.001	0.018	0.017	0.018	0.127	23.9
отв 174	здание	НЗМ	под.ГВС	76	50.0	0.187	0.018	0.016	0.018	0.017	0.004	0.000	0.000	0.000	0.001	0.018	0.017	0.018	0.127	23.9
отв 174	здание	НЗМ	обр.ГВС	76	50.0	0.187	0.018	0.016	0.018	0.017	0.004	0.000	0.000	0.000	0.001	0.018	0.017	0.018	0.127	23.9
ТК75	здание	НЗМ	под.ГВС	76	74.0	0.277	0.027	0.024	0.027	0.026	0.006	0.000	0.000	0.000	0.001	0.027	0.026	0.027	0.191	36.0
ТК75	здание	НЗМ	обр.ГВС	76	74.0	0.277	0.027	0.024	0.027	0.026	0.006	0.000	0.000	0.000	0.001	0.027	0.026	0.027	0.191	36.0
ТК123	здание	НЗМ	под.	76	61.0	0.228	0.029	0.025	0.025	0.018	0.003	0.000	0.000	0.000	0.001	0.019	0.023	0.028	0.171	32.2
ТК123	здание	НЗМ	обр.	76	61.0	0.228	0.029	0.025	0.025	0.018	0.003	0.000	0.000	0.000	0.001	0.019	0.023	0.028	0.171	32.2
отв 184	здание	НЗМ	под.	76	78.0	0.292	0.037	0.033	0.032	0.023	0.004	0.000	0.000	0.000	0.001	0.024	0.030	0.035	0.219	41.3
отв 184	здание	НЗМ	обр.	76	78.0	0.292	0.037	0.033	0.032	0.023	0.004	0.000	0.000	0.000	0.001	0.024	0.030	0.035	0.219	41.3
ТК96	ТК97	НЗМ	под.	76	70.0	0.262	0.033	0.029	0.028	0.021	0.004	0.000	0.000	0.000	0.001	0.021	0.027	0.032	0.196	37.0
ТК96	ТК97	НЗМ	обр.	76	70.0	0.262	0.033	0.029	0.028	0.021	0.004	0.000	0.000	0.000	0.001	0.021	0.027	0.032	0.196	37.0
ТК97	отв 189	НЗМ	под.	76	80.0	0.299	0.038	0.033	0.032	0.024	0.004	0.000	0.000	0.000	0.001	0.024	0.031	0.036	0.223	42.0
ТК97	отв 189	НЗМ	обр.	76	80.0	0.299	0.038	0.033	0.032	0.024	0.004	0.000	0.000	0.000	0.001	0.024	0.031	0.036	0.223	42.0
отв 185	здание	НЗМ	под.	76	90.0	0.337	0.043	0.038	0.037	0.027	0.005	0.000	0.000	0.000	0.001	0.027	0.035	0.041	0.254	47.9
отв 185	здание	НЗМ	обр.	76	90.0	0.337	0.043	0.038	0.037	0.027	0.005	0.000	0.000	0.000	0.001	0.027	0.035	0.041	0.254	47.9
отв 189	здание	НЗМ	под.	76	25.0	0.093	0.012	0.010	0.010	0.007	0.001	0.000	0.000	0.000	0.000	0.008	0.010	0.011	0.069	13.0
отв 189	здание	НЗМ	обр.	76	25.0	0.093	0.012	0.010	0.010	0.007	0.001	0.000	0.000	0.000	0.000	0.008	0.010	0.011	0.069	13.0
отв 198	здание	НЗМ	под.	76	277.0	1.036	0.131	0.116	0.113	0.083	0.014	0.000	0.000	0.000	0.003	0.084	0.106	0.126	0.776	146.3
отв 198	здание	НЗМ	обр.	76	277.0	1.036	0.131	0.116	0.113	0.083	0.014	0.000	0.000	0.000	0.003	0.084	0.106	0.126	0.776	146.3
ТК84	здание	НЗМ	под.	76	69.0	0.258	0.033	0.029	0.028	0.021	0.004	0.000	0.000	0.000	0.001	0.021	0.026	0.031	0.194	36.6
ТК84	здание	НЗМ	обр.	76	69.0	0.258	0.033	0.029	0.028	0.021	0.004	0.000	0.000	0.000	0.001	0.021	0.026	0.031	0.194	36.6
отв 181	отв 182	НЗМ	под.	76	125.0	0.467	0.059	0.052	0.051	0.037	0.007	0.000	0.000	0.000	0.001	0.038	0.048	0.057	0.350	66.0
отв 181	отв 182	НЗМ	обр.	76	125.0	0.467	0.059	0.052	0.051	0.037	0.007	0.000	0.000	0.000	0.001	0.038	0.048	0.057	0.350	66.0
отв 164	отв 165	НЗМ	под.	76	168.0	0.628	0.080	0.070	0.068	0.050	0.009	0.000	0.000	0.000	0.002	0.051	0.064	0.076	0.470	88.6

1	2	3	4	5	6	7	8	9	10	11	12	13	14	15	16	17	18	19	20	
отв 164	отв 165	НЗМ	обр.	76	168.0	0.628	0.080	0.070	0.068	0.050	0.009	0.000	0.000	0.000	0.002	0.051	0.064	0.076	0.470	88.6
TK55	здание	НЗМ	под.	76	12.0	0.045	0.006	0.005	0.005	0.004	0.001	0.000	0.000	0.000	0.000	0.004	0.005	0.005	0.035	6.6
TK55	здание	НЗМ	обр.	76	12.0	0.045	0.006	0.005	0.005	0.004	0.001	0.000	0.000	0.000	0.000	0.004	0.005	0.005	0.035	6.6
отв 195	здание	НЗМ	под.	76	151.0	0.565	0.071	0.063	0.061	0.045	0.008	0.000	0.000	0.000	0.002	0.046	0.058	0.069	0.423	79.8
отв 195	здание	НЗМ	обр.	76	151.0	0.565	0.071	0.063	0.061	0.045	0.008	0.000	0.000	0.000	0.002	0.046	0.058	0.069	0.423	79.8
TK61	TK81	КАН	под.ГВС	89	25.0	0.132	0.013	0.011	0.013	0.012	0.003	0.000	0.000	0.000	0.001	0.013	0.012	0.013	0.091	17.2
TK61	TK81	КАН	обр.ГВС	89	25.0	0.132	0.013	0.011	0.013	0.012	0.003	0.000	0.000	0.000	0.001	0.013	0.012	0.013	0.091	17.2
TK71	TK72	КАН	под.	89	86.0	0.454	0.058	0.051	0.049	0.036	0.006	0.000	0.000	0.000	0.001	0.037	0.047	0.055	0.340	64.1
TK71	TK72	КАН	обр.	89	86.0	0.454	0.058	0.051	0.049	0.036	0.006	0.000	0.000	0.000	0.001	0.037	0.047	0.055	0.340	64.1
TK71	TK72	КАН	под.ГВС	89	86.0	0.454	0.044	0.039	0.044	0.042	0.010	0.000	0.000	0.000	0.002	0.044	0.042	0.044	0.311	58.6
TK71	TK72	КАН	обр.ГВС	89	86.0	0.454	0.044	0.039	0.044	0.042	0.010	0.000	0.000	0.000	0.002	0.044	0.042	0.044	0.311	58.6
TK74	здание	КАН	под.	89	49.0	0.259	0.033	0.029	0.028	0.021	0.004	0.000	0.000	0.000	0.001	0.021	0.027	0.031	0.195	36.8
TK74	здание	КАН	обр.	89	49.0	0.259	0.033	0.029	0.028	0.021	0.004	0.000	0.000	0.000	0.001	0.021	0.027	0.031	0.195	36.8
TK121	TK87	КАН	под.	89	157.0	0.829	0.105	0.093	0.090	0.066	0.012	0.000	0.000	0.000	0.002	0.068	0.085	0.101	0.622	117.3
TK121	TK87	КАН	обр.	89	157.0	0.829	0.105	0.093	0.090	0.066	0.012	0.000	0.000	0.000	0.002	0.068	0.085	0.101	0.622	117.3
TK87	TK88	КАН	под.	89	46.0	0.243	0.031	0.027	0.026	0.019	0.003	0.000	0.000	0.000	0.001	0.020	0.025	0.029	0.181	34.1
TK87	TK88	КАН	обр.	89	46.0	0.243	0.031	0.027	0.026	0.019	0.003	0.000	0.000	0.000	0.001	0.020	0.025	0.029	0.181	34.1
TK88	TK89	КАН	под.	89	102.0	0.539	0.068	0.060	0.059	0.043	0.008	0.000	0.000	0.000	0.002	0.044	0.055	0.065	0.404	76.2
TK88	TK89	КАН	обр.	89	102.0	0.539	0.068	0.060	0.059	0.043	0.008	0.000	0.000	0.000	0.002	0.044	0.055	0.065	0.404	76.2
отв 167	отв 168	НЗМ	под.ГВС	89	116.0	0.613	0.059	0.053	0.059	0.057	0.013	0.000	0.000	0.000	0.003	0.059	0.057	0.059	0.419	79.0
отв 167	отв 168	НЗМ	обр.ГВС	89	116.0	0.613	0.059	0.053	0.059	0.057	0.013	0.000	0.000	0.000	0.003	0.059	0.057	0.059	0.419	79.0
отв 168	отв 169	НЗМ	под.ГВС	89	210.0	1.109	0.106	0.096	0.106	0.103	0.024	0.000	0.000	0.000	0.006	0.106	0.103	0.106	0.756	142.5
отв 168	отв 169	НЗМ	обр.ГВС	89	210.0	1.109	0.106	0.096	0.106	0.103	0.024	0.000	0.000	0.000	0.006	0.106	0.103	0.106	0.756	142.5
отв 169	TK76	НЗМ	под.ГВС	89	20.0	0.106	0.010	0.009	0.010	0.010	0.002	0.000	0.000	0.000	0.001	0.010	0.010	0.010	0.072	13.6
отв 169	TK76	НЗМ	обр.ГВС	89	20.0	0.106	0.010	0.009	0.010	0.010	0.002	0.000	0.000	0.000	0.001	0.010	0.010	0.010	0.072	13.6
TK76	здание	НЗМ	под.ГВС	89	30.0	0.158	0.015	0.014	0.015	0.015	0.003	0.000	0.000	0.000	0.001	0.015	0.015	0.015	0.108	20.4
TK76	здание	НЗМ	обр.ГВС	89	30.0	0.158	0.015	0.014	0.015	0.015	0.003	0.000	0.000	0.000	0.001	0.015	0.015	0.015	0.108	20.4
TK61	здание	НЗМ	под.ГВС	89	58.0	0.306	0.029	0.027	0.029	0.028	0.007	0.000	0.000	0.000	0.002	0.029	0.028	0.029	0.208	39.2
TK61	здание	НЗМ	обр.ГВС	89	58.0	0.306	0.029	0.027	0.029	0.028	0.007	0.000	0.000	0.000	0.002	0.029	0.028	0.029	0.208	39.2
TK80	здание	НЗМ	под.ГВС	89	67.0	0.354	0.034	0.031	0.034	0.033	0.008	0.000	0.000	0.000	0.002	0.034	0.033	0.034	0.243	45.8
TK80	здание	НЗМ	обр.ГВС	89	67.0	0.354	0.034	0.031	0.034	0.033	0.008	0.000	0.000	0.000	0.002	0.034	0.033	0.034	0.243	45.8
TK64	здание	НЗМ	под.ГВС	89	31.0	0.164	0.016	0.014	0.016	0.015	0.004	0.000	0.000	0.000	0.001	0.016	0.015	0.016	0.113	21.3
TK64	здание	НЗМ	обр.ГВС	89	31.0	0.164	0.016	0.014	0.016	0.015	0.004	0.000	0.000	0.000	0.001	0.016	0.015	0.016	0.113	21.3
TK69	здание	НЗМ	под.	89	86.0	0.454	0.058	0.051	0.049	0.036	0.006	0.000	0.000	0.000	0.001	0.037	0.047	0.055	0.340	64.1
TK69	здание	НЗМ	обр.	89	86.0	0.454	0.058	0.051	0.049	0.036	0.006	0.000	0.000	0.000	0.001	0.037	0.047	0.055	0.340	64.1
TK69	здание	НЗМ	под.ГВС	89	86.0	0.454	0.044	0.039	0.044	0.042	0.010	0.000	0.000	0.000	0.002	0.044	0.042	0.044	0.311	58.6
TK69	здание	НЗМ	обр.ГВС	89	86.0	0.454	0.044	0.039	0.044	0.042	0.010	0.000	0.000	0.000	0.002	0.044	0.042	0.044	0.311	58.6
отв 163	здание	НЗМ	под.	89	56.0	0.296	0.037	0.033	0.032	0.024	0.004	0.000	0.000	0.000	0.001	0.024	0.030	0.036	0.221	41.7

	1	2	3	4	5	6	7	8	9	10	11	12	13	14	15	16	17	18	19	20
отв 163	здание	НЗМ	обр.	89	56.0	0.296	0.037	0.033	0.032	0.024	0.004	0.000	0.000	0.000	0.001	0.024	0.030	0.036	0.221	41.7
отв 164	здание	НЗМ	под.	89	56.0	0.296	0.037	0.033	0.032	0.024	0.004	0.000	0.000	0.000	0.001	0.024	0.030	0.036	0.221	41.7
отв 164	здание	НЗМ	обр.	89	56.0	0.296	0.037	0.033	0.032	0.024	0.004	0.000	0.000	0.000	0.001	0.024	0.030	0.036	0.221	41.7
TK72	TK73	НЗМ	под.	89	108.0	0.570	0.072	0.064	0.062	0.046	0.008	0.000	0.000	0.000	0.002	0.047	0.059	0.069	0.429	80.9
TK72	TK73	НЗМ	обр.	89	108.0	0.570	0.072	0.064	0.062	0.046	0.008	0.000	0.000	0.000	0.002	0.047	0.059	0.069	0.429	80.9
TK72	здание	НЗМ	под.	89	11.0	0.058	0.007	0.006	0.006	0.005	0.001	0.000	0.000	0.000	0.000	0.005	0.006	0.007	0.043	8.1
TK72	здание	НЗМ	обр.	89	11.0	0.058	0.007	0.006	0.006	0.005	0.001	0.000	0.000	0.000	0.000	0.005	0.006	0.007	0.043	8.1
TK73	здание	НЗМ	под.	89	10.0	0.053	0.007	0.006	0.006	0.004	0.001	0.000	0.000	0.000	0.000	0.004	0.005	0.006	0.039	7.4
TK73	здание	НЗМ	обр.	89	10.0	0.053	0.007	0.006	0.006	0.004	0.001	0.000	0.000	0.000	0.000	0.004	0.005	0.006	0.039	7.4
отв 175	здание	НЗМ	под.	89	50.0	0.264	0.033	0.030	0.029	0.021	0.004	0.000	0.000	0.000	0.001	0.022	0.027	0.032	0.199	37.5
отв 175	здание	НЗМ	обр.	89	50.0	0.264	0.033	0.030	0.029	0.021	0.004	0.000	0.000	0.000	0.001	0.022	0.027	0.032	0.199	37.5
отв 174	здание	НЗМ	под.	89	50.0	0.264	0.033	0.030	0.029	0.021	0.004	0.000	0.000	0.000	0.001	0.022	0.027	0.032	0.199	37.5
отв 174	здание	НЗМ	обр.	89	50.0	0.264	0.033	0.030	0.029	0.021	0.004	0.000	0.000	0.000	0.001	0.022	0.027	0.032	0.199	37.5
TK75	здание	НЗМ	под.	89	74.0	0.391	0.049	0.044	0.042	0.031	0.005	0.000	0.000	0.000	0.001	0.032	0.040	0.047	0.291	54.9
TK75	здание	НЗМ	обр.	89	74.0	0.391	0.049	0.044	0.042	0.031	0.005	0.000	0.000	0.000	0.001	0.032	0.040	0.047	0.291	54.9
отв 166	здание	НЗМ	под.	89	37.0	0.195	0.025	0.022	0.021	0.016	0.003	0.000	0.000	0.000	0.001	0.016	0.020	0.024	0.148	27.9
отв 166	здание	НЗМ	обр.	89	37.0	0.195	0.025	0.022	0.021	0.016	0.003	0.000	0.000	0.000	0.001	0.016	0.020	0.024	0.148	27.9
TK123	отв 202	НЗМ	под.	89	588.0	3.105	0.393	0.347	0.337	0.248	0.043	0.000	0.000	0.000	0.009	0.253	0.319	0.377	2.326	438.5
TK123	отв 202	НЗМ	обр.	89	588.0	3.105	0.393	0.347	0.337	0.248	0.043	0.000	0.000	0.000	0.009	0.253	0.319	0.377	2.326	438.5
отв 202	TK120	НЗМ	под.	89	45.0	0.238	0.030	0.027	0.026	0.019	0.003	0.000	0.000	0.000	0.001	0.019	0.024	0.029	0.178	33.6
отв 202	TK120	НЗМ	обр.	89	45.0	0.238	0.030	0.027	0.026	0.019	0.003	0.000	0.000	0.000	0.001	0.019	0.024	0.029	0.178	33.6
отв 202	TK119	НЗМ	под.	89	224.0	1.183	0.150	0.132	0.129	0.095	0.017	0.000	0.000	0.000	0.003	0.096	0.121	0.144	0.887	167.2
отв 202	TK119	НЗМ	обр.	89	224.0	1.183	0.150	0.132	0.129	0.095	0.017	0.000	0.000	0.000	0.003	0.096	0.121	0.144	0.887	167.2
отв 193	TK95	НЗМ	под.	89	49.0	0.259	0.033	0.029	0.028	0.021	0.004	0.000	0.000	0.000	0.001	0.021	0.027	0.031	0.195	36.8
отв 193	TK95	НЗМ	обр.	89	49.0	0.259	0.033	0.029	0.028	0.021	0.004	0.000	0.000	0.000	0.001	0.021	0.027	0.031	0.195	36.8
TK95	отв 184	НЗМ	под.	89	313.0	1.653	0.209	0.185	0.180	0.132	0.023	0.000	0.000	0.000	0.005	0.135	0.170	0.201	1.240	233.8
TK95	отв 184	НЗМ	обр.	89	313.0	1.653	0.209	0.185	0.180	0.132	0.023	0.000	0.000	0.000	0.005	0.135	0.170	0.201	1.240	233.8
отв 187	TK101	НЗМ	под.	89	193.0	1.019	0.129	0.114	0.111	0.081	0.014	0.000	0.000	0.000	0.003	0.083	0.105	0.124	0.764	144.0
отв 187	TK101	НЗМ	обр.	89	193.0	1.019	0.129	0.114	0.111	0.081	0.014	0.000	0.000	0.000	0.003	0.083	0.105	0.124	0.764	144.0
TK101	TK102	НЗМ	под.	89	88.0	0.465	0.059	0.052	0.050	0.037	0.007	0.000	0.000	0.000	0.001	0.038	0.048	0.056	0.348	65.6
TK101	TK102	НЗМ	обр.	89	88.0	0.465	0.059	0.052	0.050	0.037	0.007	0.000	0.000	0.000	0.001	0.038	0.048	0.056	0.348	65.6
TK102	здание	НЗМ	под.	89	268.0	1.415	0.179	0.158	0.154	0.113	0.020	0.000	0.000	0.000	0.004	0.115	0.145	0.172	1.060	199.8
TK102	здание	НЗМ	обр.	89	268.0	1.415	0.179	0.158	0.154	0.113	0.020	0.000	0.000	0.000	0.004	0.115	0.145	0.172	1.060	199.8
отв 186	здание	НЗМ	под.	89	96.0	0.507	0.064	0.057	0.055	0.041	0.007	0.000	0.000	0.000	0.001	0.041	0.052	0.062	0.380	71.6
отв 186	здание	НЗМ	обр.	89	96.0	0.507	0.064	0.057	0.055	0.041	0.007	0.000	0.000	0.000	0.001	0.041	0.052	0.062	0.380	71.6
отв 199	отв 198	НЗМ	под.	89	336.0	1.774	0.225	0.198	0.193	0.142	0.025	0.000	0.000	0.000	0.005	0.145	0.182	0.215	1.330	250.8
отв 199	отв 198	НЗМ	обр.	89	336.0	1.774	0.225	0.198	0.193	0.142	0.025	0.000	0.000	0.000	0.005	0.145	0.182	0.215	1.330	250.8
TK105	TK104	НЗМ	под.	89	193.0	1.019	0.129	0.114	0.111	0.081	0.014	0.000	0.000	0.000	0.003	0.083	0.105	0.124	0.764	144.0

1	2	3	4	5	6	7	8	9	10	11	12	13	14	15	16	17	18	19	20	
TK105	TK104	НЗМ	обр.	89	193.0	1.019	0.129	0.114	0.111	0.081	0.014	0.000	0.000	0.000	0.003	0.083	0.105	0.124	0.764	144.0
TK104	TK103	НЗМ	под.	89	284.0	1.500	0.190	0.168	0.163	0.120	0.021	0.000	0.000	0.000	0.004	0.122	0.154	0.182	1.124	211.9
TK104	TK103	НЗМ	обр.	89	284.0	1.500	0.190	0.168	0.163	0.120	0.021	0.000	0.000	0.000	0.004	0.122	0.154	0.182	1.124	211.9
TK103	отв 195	НЗМ	под.	89	322.0	1.700	0.215	0.190	0.185	0.136	0.024	0.000	0.000	0.000	0.005	0.139	0.174	0.206	1.274	240.2
TK103	отв 195	НЗМ	обр.	89	322.0	1.700	0.215	0.190	0.185	0.136	0.024	0.000	0.000	0.000	0.005	0.139	0.174	0.206	1.274	240.2
TK105	отв 193	НЗМ	под.	89	836.0	4.415	0.559	0.493	0.480	0.353	0.062	0.000	0.000	0.000	0.012	0.360	0.453	0.536	3.308	623.7
TK105	отв 193	НЗМ	обр.	89	836.0	4.415	0.559	0.493	0.480	0.353	0.062	0.000	0.000	0.000	0.012	0.360	0.453	0.536	3.308	623.7
отв 162	отв 163	КАН	под.	108	30.0	0.236	0.030	0.026	0.026	0.019	0.003	0.000	0.000	0.000	0.001	0.019	0.024	0.029	0.177	33.4
отв 162	отв 163	КАН	обр.	108	30.0	0.236	0.030	0.026	0.026	0.019	0.003	0.000	0.000	0.000	0.001	0.019	0.024	0.029	0.177	33.4
отв 163	отв 164	КАН	под.	108	50.0	0.393	0.050	0.044	0.043	0.031	0.005	0.000	0.000	0.000	0.001	0.032	0.040	0.048	0.294	55.4
отв 163	отв 164	КАН	обр.	108	50.0	0.393	0.050	0.044	0.043	0.031	0.005	0.000	0.000	0.000	0.001	0.032	0.040	0.048	0.294	55.4
TK109	TK110	КАН	под.	108	46.0	0.361	0.046	0.040	0.039	0.029	0.005	0.000	0.000	0.000	0.001	0.029	0.037	0.044	0.270	50.9
TK109	TK110	КАН	обр.	108	46.0	0.361	0.046	0.040	0.039	0.029	0.005	0.000	0.000	0.000	0.001	0.029	0.037	0.044	0.270	50.9
TK110	здание	КАН	под.	108	34.0	0.267	0.034	0.030	0.029	0.021	0.004	0.000	0.000	0.000	0.001	0.022	0.027	0.032	0.200	37.7
TK110	здание	КАН	обр.	108	34.0	0.267	0.034	0.030	0.029	0.021	0.004	0.000	0.000	0.000	0.001	0.022	0.027	0.032	0.200	37.7
отв 196	TK113	КАН	под.	108	41.0	0.322	0.041	0.036	0.035	0.026	0.005	0.000	0.000	0.000	0.001	0.026	0.033	0.039	0.242	45.6
отв 196	TK113	КАН	обр.	108	41.0	0.322	0.041	0.036	0.035	0.026	0.005	0.000	0.000	0.000	0.001	0.026	0.033	0.039	0.242	45.6
отв 167	здание	НЗМ	под.	108	8.0	0.063	0.008	0.007	0.007	0.005	0.001	0.000	0.000	0.000	0.000	0.005	0.006	0.008	0.047	8.9
отв 167	здание	НЗМ	обр.	108	8.0	0.063	0.008	0.007	0.007	0.005	0.001	0.000	0.000	0.000	0.000	0.005	0.006	0.008	0.047	8.9
отв 167	здание	НЗМ	под.ГВС	108	8.0	0.063	0.006	0.005	0.006	0.006	0.001	0.000	0.000	0.000	0.000	0.006	0.006	0.006	0.042	7.9
отв 167	здание	НЗМ	обр.ГВС	108	8.0	0.063	0.006	0.005	0.006	0.006	0.001	0.000	0.000	0.000	0.000	0.006	0.006	0.006	0.042	7.9
TK76	здание	НЗМ	под.	108	30.0	0.236	0.030	0.026	0.026	0.019	0.003	0.000	0.000	0.000	0.001	0.019	0.024	0.029	0.177	33.4
TK76	здание	НЗМ	обр.	108	30.0	0.236	0.030	0.026	0.026	0.019	0.003	0.000	0.000	0.000	0.001	0.019	0.024	0.029	0.177	33.4
отв 170	TK76	НЗМ	под.	108	193.0	1.516	0.192	0.169	0.165	0.121	0.021	0.000	0.000	0.000	0.004	0.124	0.156	0.184	1.136	214.2
отв 170	TK76	НЗМ	обр.	108	193.0	1.516	0.192	0.169	0.165	0.121	0.021	0.000	0.000	0.000	0.004	0.124	0.156	0.184	1.136	214.2
TK61	здание	НЗМ	под.	108	58.0	0.456	0.058	0.051	0.049	0.036	0.006	0.000	0.000	0.000	0.001	0.037	0.047	0.055	0.340	64.1
TK61	здание	НЗМ	обр.	108	58.0	0.456	0.058	0.051	0.049	0.036	0.006	0.000	0.000	0.000	0.001	0.037	0.047	0.055	0.340	64.1
TK80	здание	НЗМ	под.	108	67.0	0.526	0.067	0.059	0.057	0.042	0.007	0.000	0.000	0.000	0.001	0.043	0.054	0.064	0.394	74.3
TK80	здание	НЗМ	обр.	108	67.0	0.526	0.067	0.059	0.057	0.042	0.007	0.000	0.000	0.000	0.001	0.043	0.054	0.064	0.394	74.3
отв 168	отв 175	НЗМ	под.	108	30.0	0.236	0.030	0.026	0.026	0.019	0.003	0.000	0.000	0.000	0.001	0.019	0.024	0.029	0.177	33.4
отв 168	отв 175	НЗМ	обр.	108	30.0	0.236	0.030	0.026	0.026	0.019	0.003	0.000	0.000	0.000	0.001	0.019	0.024	0.029	0.177	33.4
отв 175	отв 174	НЗМ	под.	108	52.0	0.408	0.052	0.046	0.044	0.033	0.006	0.000	0.000	0.000	0.001	0.033	0.042	0.050	0.307	57.9
отв 175	отв 174	НЗМ	обр.	108	52.0	0.408	0.052	0.046	0.044	0.033	0.006	0.000	0.000	0.000	0.001	0.033	0.042	0.050	0.307	57.9
отв 188	отв 190	НЗМ	под.	108	487.0	3.825	0.484	0.428	0.415	0.306	0.054	0.000	0.000	0.000	0.011	0.312	0.392	0.464	2.866	540.3
отв 188	отв 190	НЗМ	обр.	108	487.0	3.825	0.484	0.428	0.415	0.306	0.054	0.000	0.000	0.000	0.011	0.312	0.392	0.464	2.866	540.3
отв 190	здание	НЗМ	под.	108	217.0	1.704	0.216	0.190	0.185	0.136	0.024	0.000	0.000	0.000	0.005	0.139	0.175	0.207	1.277	240.8
отв 190	здание	НЗМ	обр.	108	217.0	1.704	0.216	0.190	0.185	0.136	0.024	0.000	0.000	0.000	0.005	0.139	0.175	0.207	1.277	240.8
отв 201	здание	НЗМ	под.	108	53.0	0.416	0.053	0.047	0.045	0.033	0.006	0.000	0.000	0.000	0.001	0.034	0.043	0.051	0.313	59.0

1	2	3	4	5	6	7	8	9	10	11	12	13	14	15	16	17	18	19	20	
отв 201	здание	НЗМ	обр.	108	53.0	0.416	0.053	0.047	0.045	0.033	0.006	0.000	0.000	0.000	0.001	0.034	0.043	0.051	0.313	59.0
TK113	TK114	НЗМ	под.	108	44.0	0.346	0.044	0.039	0.038	0.028	0.005	0.000	0.000	0.000	0.001	0.028	0.035	0.042	0.260	49.0
TK113	TK114	НЗМ	обр.	108	44.0	0.346	0.044	0.039	0.038	0.028	0.005	0.000	0.000	0.000	0.001	0.028	0.035	0.042	0.260	49.0
TK114	отв 199	НЗМ	под.	108	167.0	1.312	0.166	0.147	0.142	0.105	0.018	0.000	0.000	0.000	0.004	0.107	0.135	0.159	0.983	185.3
TK114	отв 199	НЗМ	обр.	108	167.0	1.312	0.166	0.147	0.142	0.105	0.018	0.000	0.000	0.000	0.004	0.107	0.135	0.159	0.983	185.3
отв 199	здание	НЗМ	под.	108	40.0	0.314	0.040	0.035	0.034	0.025	0.004	0.000	0.000	0.000	0.001	0.026	0.032	0.038	0.235	44.3
отв 199	здание	НЗМ	обр.	108	40.0	0.314	0.040	0.035	0.034	0.025	0.004	0.000	0.000	0.000	0.001	0.026	0.032	0.038	0.235	44.3
отв 188	здание	НЗМ	под.	108	193.0	1.516	0.192	0.169	0.165	0.121	0.021	0.000	0.000	0.000	0.004	0.124	0.156	0.184	1.136	214.2
отв 188	здание	НЗМ	обр.	108	193.0	1.516	0.192	0.169	0.165	0.121	0.021	0.000	0.000	0.000	0.004	0.124	0.156	0.184	1.136	214.2
отв 186	отв 187	НЗМ	под.	108	182.0	1.429	0.181	0.160	0.155	0.114	0.020	0.000	0.000	0.000	0.004	0.117	0.147	0.174	1.072	202.1
отв 186	отв 187	НЗМ	обр.	108	182.0	1.429	0.181	0.160	0.155	0.114	0.020	0.000	0.000	0.000	0.004	0.117	0.147	0.174	1.072	202.1
TK62	TK61	КАН	под.ГВС	159	36.0	0.636	0.061	0.055	0.061	0.059	0.014	0.000	0.000	0.000	0.003	0.061	0.059	0.061	0.434	81.8
TK62	TK61	КАН	обр.ГВС	159	36.0	0.636	0.061	0.055	0.061	0.059	0.014	0.000	0.000	0.000	0.003	0.061	0.059	0.061	0.434	81.8
TK64	TK65	КАН	под.ГВС	159	27.0	0.477	0.046	0.041	0.046	0.044	0.010	0.000	0.000	0.000	0.002	0.046	0.044	0.046	0.325	61.3
TK64	TK65	КАН	обр.ГВС	159	27.0	0.477	0.046	0.041	0.046	0.044	0.010	0.000	0.000	0.000	0.002	0.046	0.044	0.046	0.325	61.3
TK65	TK66	КАН	под.ГВС	159	12.0	0.212	0.020	0.018	0.020	0.020	0.005	0.000	0.000	0.000	0.001	0.020	0.020	0.020	0.144	27.1
TK65	TK66	КАН	обр.ГВС	159	12.0	0.212	0.020	0.018	0.020	0.020	0.005	0.000	0.000	0.000	0.001	0.020	0.020	0.020	0.144	27.1
TK92	TK91	КАН	под.	159	126.0	2.227	0.282	0.249	0.242	0.178	0.031	0.000	0.000	0.000	0.006	0.182	0.228	0.270	1.668	314.5
TK92	TK91	КАН	обр.	159	126.0	2.227	0.282	0.249	0.242	0.178	0.031	0.000	0.000	0.000	0.006	0.182	0.228	0.270	1.668	314.5
TK91	TK90	КАН	под.	159	159.0	2.810	0.356	0.314	0.305	0.225	0.039	0.000	0.000	0.000	0.008	0.229	0.288	0.341	2.105	396.9
TK91	TK90	КАН	обр.	159	159.0	2.810	0.356	0.314	0.305	0.225	0.039	0.000	0.000	0.000	0.008	0.229	0.288	0.341	2.105	396.9
TK66	TK69	НЗМ	под.ГВС	159	56.0	0.990	0.095	0.086	0.095	0.092	0.021	0.000	0.000	0.000	0.005	0.095	0.092	0.095	0.676	127.5
TK66	TK69	НЗМ	обр.ГВС	159	56.0	0.990	0.095	0.086	0.095	0.092	0.021	0.000	0.000	0.000	0.005	0.095	0.092	0.095	0.676	127.5
TK69	TK70	НЗМ	под.ГВС	159	17.0	0.300	0.029	0.026	0.029	0.028	0.007	0.000	0.000	0.000	0.001	0.029	0.028	0.029	0.206	38.8
TK69	TK70	НЗМ	обр.ГВС	159	17.0	0.300	0.029	0.026	0.029	0.028	0.007	0.000	0.000	0.000	0.001	0.029	0.028	0.029	0.206	38.8
TK70	TK71	НЗМ	под.ГВС	159	43.0	0.760	0.073	0.066	0.073	0.071	0.016	0.000	0.000	0.000	0.004	0.073	0.071	0.073	0.520	98.0
TK70	TK71	НЗМ	обр.ГВС	159	43.0	0.760	0.073	0.066	0.073	0.071	0.016	0.000	0.000	0.000	0.004	0.073	0.071	0.073	0.520	98.0
TK71	TK74	НЗМ	под.	159	124.0	2.191	0.277	0.245	0.238	0.175	0.031	0.000	0.000	0.000	0.006	0.179	0.225	0.266	1.642	309.6
TK71	TK74	НЗМ	обр.	159	124.0	2.191	0.277	0.245	0.238	0.175	0.031	0.000	0.000	0.000	0.006	0.179	0.225	0.266	1.642	309.6
TK71	TK74	НЗМ	под.ГВС	159	124.0	2.191	0.210	0.190	0.210	0.204	0.047	0.000	0.000	0.000	0.011	0.210	0.204	0.210	1.496	282.1
TK71	TK74	НЗМ	обр.ГВС	159	124.0	2.191	0.210	0.190	0.210	0.204	0.047	0.000	0.000	0.000	0.011	0.210	0.204	0.210	1.496	282.1
TK74	TK75	НЗМ	под.	159	362.0	6.397	0.810	0.715	0.695	0.511	0.090	0.000	0.000	0.000	0.018	0.522	0.656	0.777	4.794	903.8
TK74	TK75	НЗМ	обр.	159	362.0	6.397	0.810	0.715	0.695	0.511	0.090	0.000	0.000	0.000	0.018	0.522	0.656	0.777	4.794	903.8
TK74	TK75	НЗМ	под.ГВС	159	362.0	6.397	0.614	0.555	0.614	0.594	0.139	0.000	0.000	0.000	0.032	0.614	0.594	0.614	4.370	823.9
TK74	TK75	НЗМ	обр.ГВС	159	362.0	6.397	0.614	0.555	0.614	0.594	0.139	0.000	0.000	0.000	0.032	0.614	0.594	0.614	4.370	823.9
TK75	отв 167	НЗМ	под.	159	111.0	1.962	0.248	0.219	0.213	0.157	0.027	0.000	0.000	0.000	0.005	0.160	0.201	0.238	1.468	276.8
TK75	отв 167	НЗМ	обр.	159	111.0	1.962	0.248	0.219	0.213	0.157	0.027	0.000	0.000	0.000	0.005	0.160	0.201	0.238	1.468	276.8
TK75	отв 167	НЗМ	под.ГВС	159	111.0	1.962	0.188	0.170	0.188	0.182	0.043	0.000	0.000	0.000	0.010	0.188	0.182	0.188	1.339	252.5

1	2	3	4	5	6	7	8	9	10	11	12	13	14	15	16	17	18	19	20	
TK75	отв 167	НЗМ	обр.ГВС	159	111.0	1.962	0.188	0.170	0.188	0.182	0.043	0.000	0.000	0.000	0.010	0.188	0.182	0.188	1.339	252.5
отв 167	отв 168	НЗМ	под.	159	116.0	2.050	0.260	0.229	0.223	0.164	0.029	0.000	0.000	0.000	0.006	0.167	0.210	0.249	1.537	289.8
отв 167	отв 168	НЗМ	обр.	159	116.0	2.050	0.260	0.229	0.223	0.164	0.029	0.000	0.000	0.000	0.006	0.167	0.210	0.249	1.537	289.8
TK106	TK107	НЗМ	под.	159	163.0	2.880	0.365	0.322	0.313	0.230	0.040	0.000	0.000	0.000	0.008	0.235	0.296	0.350	2.159	407.1
TK106	TK107	НЗМ	обр.	159	163.0	2.880	0.365	0.322	0.313	0.230	0.040	0.000	0.000	0.000	0.008	0.235	0.296	0.350	2.159	407.1
TK107	TK108	НЗМ	под.	159	332.0	5.867	0.743	0.656	0.637	0.469	0.082	0.000	0.000	0.000	0.016	0.479	0.602	0.712	4.396	828.8
TK107	TK108	НЗМ	обр.	159	332.0	5.867	0.743	0.656	0.637	0.469	0.082	0.000	0.000	0.000	0.016	0.479	0.602	0.712	4.396	828.8
TK108	TK109	НЗМ	под.	159	95.0	1.679	0.213	0.188	0.182	0.134	0.024	0.000	0.000	0.000	0.005	0.137	0.172	0.204	1.259	237.4
TK108	TK109	НЗМ	обр.	159	95.0	1.679	0.213	0.188	0.182	0.134	0.024	0.000	0.000	0.000	0.005	0.137	0.172	0.204	1.259	237.4
TK109	TK111	НЗМ	под.	159	458.0	8.094	1.025	0.905	0.879	0.647	0.113	0.000	0.000	0.000	0.023	0.660	0.830	0.983	6.065	1143.5
TK109	TK111	НЗМ	обр.	159	458.0	8.094	1.025	0.905	0.879	0.647	0.113	0.000	0.000	0.000	0.023	0.660	0.830	0.983	6.065	1143.5
TK111	отв 200	НЗМ	под.	159	300.0	5.301	0.671	0.593	0.576	0.424	0.074	0.000	0.000	0.000	0.015	0.432	0.544	0.644	3.973	749.1
TK111	отв 200	НЗМ	обр.	159	300.0	5.301	0.671	0.593	0.576	0.424	0.074	0.000	0.000	0.000	0.015	0.432	0.544	0.644	3.973	749.1
отв 200	TK112	НЗМ	под.	159	137.0	2.421	0.307	0.271	0.263	0.193	0.034	0.000	0.000	0.000	0.007	0.197	0.248	0.294	1.814	342.0
отв 200	TK112	НЗМ	обр.	159	137.0	2.421	0.307	0.271	0.263	0.193	0.034	0.000	0.000	0.000	0.007	0.197	0.248	0.294	1.814	342.0
TK112	отв 201	НЗМ	под.	159	149.0	2.633	0.333	0.294	0.286	0.210	0.037	0.000	0.000	0.000	0.007	0.215	0.270	0.320	1.972	371.8
TK112	отв 201	НЗМ	обр.	159	149.0	2.633	0.333	0.294	0.286	0.210	0.037	0.000	0.000	0.000	0.007	0.215	0.270	0.320	1.972	371.8
TK90	отв 191	НЗМ	под.	159	1834.0	32.409	4.103	3.623	3.521	2.590	0.454	0.000	0.000	0.000	0.091	2.643	3.325	3.936	24.286	4578.8
TK90	отв 191	НЗМ	обр.	159	1834.0	32.409	4.103	3.623	3.521	2.590	0.454	0.000	0.000	0.000	0.091	2.643	3.325	3.936	24.286	4578.8
отв 191	отв 188	НЗМ	под.	159	565.0	9.984	1.264	1.116	1.085	0.798	0.140	0.000	0.000	0.000	0.028	0.814	1.024	1.212	7.481	1410.4
отв 191	отв 188	НЗМ	обр.	159	565.0	9.984	1.264	1.116	1.085	0.798	0.140	0.000	0.000	0.000	0.028	0.814	1.024	1.212	7.481	1410.4
отв 191	TK100	НЗМ	под.	159	611.0	10.797	1.367	1.207	1.173	0.863	0.151	0.000	0.000	0.000	0.030	0.881	1.108	1.311	8.091	1525.5
отв 191	TK100	НЗМ	обр.	159	611.0	10.797	1.367	1.207	1.173	0.863	0.151	0.000	0.000	0.000	0.030	0.881	1.108	1.311	8.091	1525.5
TK100	отв 186	НЗМ	под.	159	23.0	0.406	0.051	0.045	0.044	0.032	0.006	0.000	0.000	0.000	0.001	0.033	0.042	0.049	0.303	57.1
TK100	отв 186	НЗМ	обр.	159	23.0	0.406	0.051	0.045	0.044	0.032	0.006	0.000	0.000	0.000	0.001	0.033	0.042	0.049	0.303	57.1
TK86	отв 179	НЗМ	под.	159	101.0	1.785	0.226	0.199	0.194	0.143	0.025	0.000	0.000	0.000	0.005	0.146	0.183	0.217	1.338	252.3
TK86	отв 179	НЗМ	обр.	159	101.0	1.785	0.226	0.199	0.194	0.143	0.025	0.000	0.000	0.000	0.005	0.146	0.183	0.217	1.338	252.3
отв 179	отв 180	НЗМ	под.	159	66.0	1.166	0.148	0.130	0.127	0.093	0.016	0.000	0.000	0.000	0.003	0.095	0.120	0.142	0.874	164.8
отв 179	отв 180	НЗМ	обр.	159	66.0	1.166	0.148	0.130	0.127	0.093	0.016	0.000	0.000	0.000	0.003	0.095	0.120	0.142	0.874	164.8
отв 180	отв 181	НЗМ	под.	159	1000.0	17.671	2.237	1.975	1.920	1.412	0.247	0.000	0.000	0.000	0.049	1.441	1.813	2.146	13.240	2496.2
отв 180	отв 181	НЗМ	обр.	159	1000.0	17.671	2.237	1.975	1.920	1.412	0.247	0.000	0.000	0.000	0.049	1.441	1.813	2.146	13.240	2496.2
отв 181	TK118	НЗМ	под.	159	1635.0	28.893	3.658	3.229	3.139	2.309	0.404	0.000	0.000	0.000	0.081	2.357	2.965	3.509	21.651	4082.0
отв 181	TK118	НЗМ	обр.	159	1635.0	28.893	3.658	3.229	3.139	2.309	0.404	0.000	0.000	0.000	0.081	2.357	2.965	3.509	21.651	4082.0
TK118	TK117	НЗМ	под.	159	34.0	0.601	0.076	0.067	0.065	0.048	0.008	0.000	0.000	0.000	0.002	0.049	0.062	0.073	0.450	84.8
TK118	TK117	НЗМ	обр.	159	34.0	0.601	0.076	0.067	0.065	0.048	0.008	0.000	0.000	0.000	0.002	0.049	0.062	0.073	0.450	84.8
TK117	TK116	НЗМ	под.	159	678.0	11.981	1.517	1.339	1.302	0.958	0.168	0.000	0.000	0.000	0.034	0.977	1.229	1.455	8.979	1692.9
TK117	TK116	НЗМ	обр.	159	678.0	11.981	1.517	1.339	1.302	0.958	0.168	0.000	0.000	0.000	0.034	0.977	1.229	1.455	8.979	1692.9
TK116	TK115	НЗМ	под.	159	31.0	0.548	0.069	0.061	0.060	0.044	0.008	0.000	0.000	0.000	0.002	0.045	0.056	0.067	0.412	77.7

1	2	3	4	5	6	7	8	9	10	11	12	13	14	15	16	17	18	19	20	
TK116	TK115	НЗМ	обр.	159	31.0	0.548	0.069	0.061	0.060	0.044	0.008	0.000	0.000	0.000	0.002	0.045	0.056	0.067	0.412	77.7
TK115	TK123	НЗМ	под.	159	152.0	2.686	0.340	0.300	0.292	0.215	0.038	0.000	0.000	0.000	0.008	0.219	0.276	0.326	2.014	379.7
TK115	TK123	НЗМ	обр.	159	152.0	2.686	0.340	0.300	0.292	0.215	0.038	0.000	0.000	0.000	0.008	0.219	0.276	0.326	2.014	379.7
ЦТП№2	TK62	КАН	под.ГВС	219	28.0	0.942	0.090	0.082	0.090	0.088	0.020	0.000	0.000	0.000	0.005	0.090	0.088	0.090	0.643	121.2
ЦТП№2	TK62	КАН	обр.ГВС	219	28.0	0.942	0.090	0.082	0.090	0.088	0.020	0.000	0.000	0.000	0.005	0.090	0.088	0.090	0.643	121.2
TK62	TK64	КАН	под.ГВС	219	43.0	1.447	0.139	0.125	0.139	0.134	0.031	0.000	0.000	0.000	0.007	0.139	0.134	0.139	0.987	186.1
TK62	TK64	КАН	обр.ГВС	219	43.0	1.447	0.139	0.125	0.139	0.134	0.031	0.000	0.000	0.000	0.007	0.139	0.134	0.139	0.987	186.1
TK61	TK81	КАН	под.	219	25.0	0.841	0.107	0.094	0.091	0.067	0.012	0.000	0.000	0.000	0.002	0.069	0.086	0.102	0.630	118.8
TK61	TK81	КАН	обр.	219	25.0	0.841	0.107	0.094	0.091	0.067	0.012	0.000	0.000	0.000	0.002	0.069	0.086	0.102	0.630	118.8
TK78	TK77	КАН	под.	219	30.0	1.010	0.128	0.113	0.110	0.081	0.014	0.000	0.000	0.000	0.003	0.082	0.104	0.123	0.758	142.9
TK78	TK77	КАН	обр.	219	30.0	1.010	0.128	0.113	0.110	0.081	0.014	0.000	0.000	0.000	0.003	0.082	0.104	0.123	0.758	142.9
TK81	отв 171	НЗМ	под.	219	88.0	2.962	0.375	0.331	0.322	0.237	0.041	0.000	0.000	0.000	0.008	0.242	0.304	0.360	2.220	418.6
TK81	отв 171	НЗМ	обр.	219	88.0	2.962	0.375	0.331	0.322	0.237	0.041	0.000	0.000	0.000	0.008	0.242	0.304	0.360	2.220	418.6
отв 171	TK80	НЗМ	под.	219	34.0	1.144	0.145	0.128	0.124	0.091	0.016	0.000	0.000	0.000	0.003	0.093	0.117	0.139	0.856	161.4
отв 171	TK80	НЗМ	обр.	219	34.0	1.144	0.145	0.128	0.124	0.091	0.016	0.000	0.000	0.000	0.003	0.093	0.117	0.139	0.856	161.4
TK80	TK79	НЗМ	под.	219	56.0	1.885	0.239	0.211	0.205	0.151	0.026	0.000	0.000	0.000	0.005	0.154	0.193	0.229	1.413	266.4
TK80	TK79	НЗМ	обр.	219	56.0	1.885	0.239	0.211	0.205	0.151	0.026	0.000	0.000	0.000	0.005	0.154	0.193	0.229	1.413	266.4
TK79	TK78	НЗМ	под.	219	70.0	2.356	0.298	0.263	0.256	0.188	0.033	0.000	0.000	0.000	0.007	0.192	0.242	0.286	1.765	332.8
TK79	TK78	НЗМ	обр.	219	70.0	2.356	0.298	0.263	0.256	0.188	0.033	0.000	0.000	0.000	0.007	0.192	0.242	0.286	1.765	332.8
TK77	отв 170	НЗМ	под.	219	254.0	8.548	1.082	0.955	0.929	0.683	0.120	0.000	0.000	0.000	0.024	0.697	0.877	1.038	6.405	1207.6
TK77	отв 170	НЗМ	обр.	219	254.0	8.548	1.082	0.955	0.929	0.683	0.120	0.000	0.000	0.000	0.024	0.697	0.877	1.038	6.405	1207.6
TK94	TK93	НЗМ	под.	219	184.0	6.192	0.784	0.692	0.673	0.495	0.087	0.000	0.000	0.000	0.017	0.505	0.635	0.752	4.640	874.8
TK94	TK93	НЗМ	обр.	219	184.0	6.192	0.784	0.692	0.673	0.495	0.087	0.000	0.000	0.000	0.017	0.505	0.635	0.752	4.640	874.8
TK93	TK92	НЗМ	под.	219	78.0	2.625	0.332	0.293	0.285	0.210	0.037	0.000	0.000	0.000	0.007	0.214	0.269	0.319	1.966	370.7
TK93	TK92	НЗМ	обр.	219	78.0	2.625	0.332	0.293	0.285	0.210	0.037	0.000	0.000	0.000	0.007	0.214	0.269	0.319	1.966	370.7
Итого:					531.392	65.932	58.284	57.172	43.050	7.782	0.000	0.000	0.000	1.584	43.980	54.084	63.408	395.276	74525.6	

Расчет нормативных утечек теплоносителя

Система теплоснабжения: Сети после ЦТП-2

Температурный график: 110/70

Наименование участка		Тип прокладки	Назначение	D, мм	L, м	Vс, куб.м	Расчет нормативных утечек теплоносителя по месяцам, куб.м												Усредненный расчет	
Начало	Конец						Янв	Фев	Мар	Апр	Май	Июн	Июл	Авг	Сен	Окт	Ноя	Дек	Vгод	V, куб.м/ч
1	2	3	4	5	6	7	8	9	10	11	12	13	14	15	16	17	18	19	20	
отв 178	здание	НЗМ	под.	32	247.0	0.141	0.263	0.238	0.263	0.255	0.059	0.000	0.000	0.000	0.017	0.263	0.255	0.263	1.876	0.0004
отв 178	здание	НЗМ	обр.	32	247.0	0.141	0.263	0.238	0.263	0.255	0.059	0.000	0.000	0.000	0.017	0.263	0.255	0.263	1.876	0.0004
TK103	здание	НЗМ	под.	32	305.0	0.175	0.325	0.293	0.325	0.314	0.073	0.000	0.000	0.000	0.021	0.325	0.314	0.325	2.315	0.0004
TK103	здание	НЗМ	обр.	32	305.0	0.175	0.325	0.293	0.325	0.314	0.073	0.000	0.000	0.000	0.021	0.325	0.314	0.325	2.315	0.0004
TK79	здание	НЗМ	под.	32	24.0	0.014	0.026	0.023	0.026	0.025	0.006	0.000	0.000	0.000	0.002	0.026	0.025	0.026	0.185	0.0000
TK79	здание	НЗМ	обр.	32	24.0	0.014	0.026	0.023	0.026	0.025	0.006	0.000	0.000	0.000	0.002	0.026	0.025	0.026	0.185	0.0000
TK78	здание	НЗМ	под.	32	65.0	0.037	0.069	0.063	0.069	0.067	0.016	0.000	0.000	0.000	0.004	0.069	0.067	0.069	0.493	0.0001
TK78	здание	НЗМ	обр.	32	65.0	0.037	0.069	0.063	0.069	0.067	0.016	0.000	0.000	0.000	0.004	0.069	0.067	0.069	0.493	0.0001
ЦТП№1	киоски	НЗМ	под.	32	180.0	0.103	0.192	0.173	0.192	0.186	0.043	0.000	0.000	0.000	0.012	0.192	0.186	0.192	1.368	0.0003
ЦТП№1	киоски	НЗМ	обр.	32	180.0	0.103	0.192	0.173	0.192	0.186	0.043	0.000	0.000	0.000	0.012	0.192	0.186	0.192	1.368	0.0003
отв 166	здание	НЗМ	под.	57	21.0	0.041	0.077	0.069	0.077	0.074	0.017	0.000	0.000	0.000	0.005	0.077	0.074	0.077	0.547	0.0001
отв 166	здание	НЗМ	обр.	57	21.0	0.041	0.077	0.069	0.077	0.074	0.017	0.000	0.000	0.000	0.005	0.077	0.074	0.077	0.547	0.0001
TK120	здание	НЗМ	под.	57	42.0	0.082	0.153	0.139	0.153	0.148	0.035	0.000	0.000	0.000	0.010	0.153	0.148	0.153	1.092	0.0002
TK120	здание	НЗМ	обр.	57	42.0	0.082	0.153	0.139	0.153	0.148	0.035	0.000	0.000	0.000	0.010	0.153	0.148	0.153	1.092	0.0002
TK119	здание	НЗМ	под.	57	62.0	0.122	0.226	0.205	0.226	0.219	0.051	0.000	0.000	0.000	0.015	0.226	0.219	0.226	1.613	0.0003
TK119	здание	НЗМ	обр.	57	62.0	0.122	0.226	0.205	0.226	0.219	0.051	0.000	0.000	0.000	0.015	0.226	0.219	0.226	1.613	0.0003
отв 188	здание	НЗМ	под.	57	62.0	0.122	0.226	0.205	0.226	0.219	0.051	0.000	0.000	0.000	0.015	0.226	0.219	0.226	1.613	0.0003
отв 188	здание	НЗМ	обр.	57	62.0	0.122	0.226	0.205	0.226	0.219	0.051	0.000	0.000	0.000	0.015	0.226	0.219	0.226	1.613	0.0003
TK98	здание	НЗМ	под.	57	151.0	0.296	0.551	0.498	0.551	0.534	0.125	0.000	0.000	0.000	0.036	0.551	0.534	0.551	3.931	0.0007
TK98	здание	НЗМ	обр.	57	151.0	0.296	0.551	0.498	0.551	0.534	0.125	0.000	0.000	0.000	0.036	0.551	0.534	0.551	3.931	0.0007
TK99	здание	НЗМ	под.	57	56.0	0.110	0.205	0.185	0.205	0.198	0.046	0.000	0.000	0.000	0.013	0.205	0.198	0.205	1.460	0.0003
TK99	здание	НЗМ	обр.	57	56.0	0.110	0.205	0.185	0.205	0.198	0.046	0.000	0.000	0.000	0.013	0.205	0.198	0.205	1.460	0.0003
TK96	здание	НЗМ	под.	57	10.0	0.020	0.037	0.033	0.037	0.035	0.008	0.000	0.000	0.000	0.002	0.037	0.035	0.037	0.261	0.0000
TK96	здание	НЗМ	обр.	57	10.0	0.020	0.037	0.033	0.037	0.035	0.008	0.000	0.000	0.000	0.002	0.037	0.035	0.037	0.261	0.0000
TK84	здание	НЗМ	под.	57	73.0	0.143	0.267	0.241	0.267	0.258	0.060	0.000	0.000	0.000	0.017	0.267	0.258	0.267	1.902	0.0004
TK84	здание	НЗМ	обр.	57	73.0	0.143	0.267	0.241	0.267	0.258	0.060	0.000	0.000	0.000	0.017	0.267	0.258	0.267	1.902	0.0004
TK89	отв 178	НЗМ	под.	57	52.0	0.102	0.190	0.172	0.190	0.184	0.043	0.000	0.000	0.000	0.012	0.190	0.184	0.190	1.355	0.0003
TK89	отв 178	НЗМ	обр.	57	52.0	0.102	0.190	0.172	0.190	0.184	0.043	0.000	0.000	0.000	0.012	0.190	0.184	0.190	1.355	0.0003
TK87	здание	НЗМ	под.	57	30.0	0.059	0.110	0.099	0.110	0.106	0.025	0.000	0.000	0.000	0.007	0.110	0.106	0.110	0.783	0.0001

1	2	3	4	5	6	7	8	9	10	11	12	13	14	15	16	17	18	19	20	
TK87	здание	НЗМ	обр.	57	30.0	0.059	0.110	0.099	0.110	0.106	0.025	0.000	0.000	0.000	0.007	0.110	0.106	0.110	0.783	0.0001
TK88	здание	НЗМ	под.	57	20.0	0.039	0.073	0.066	0.073	0.071	0.016	0.000	0.000	0.000	0.005	0.073	0.071	0.073	0.521	0.0001
TK88	здание	НЗМ	обр.	57	20.0	0.039	0.073	0.066	0.073	0.071	0.016	0.000	0.000	0.000	0.005	0.073	0.071	0.073	0.521	0.0001
TK93	здание	НЗМ	под.	57	11.0	0.022	0.040	0.036	0.040	0.039	0.009	0.000	0.000	0.000	0.003	0.040	0.039	0.040	0.286	0.0001
TK93	здание	НЗМ	обр.	57	11.0	0.022	0.040	0.036	0.040	0.039	0.009	0.000	0.000	0.000	0.003	0.040	0.039	0.040	0.286	0.0001
TK92	здание	НЗМ	под.	57	11.0	0.022	0.040	0.036	0.040	0.039	0.009	0.000	0.000	0.000	0.003	0.040	0.039	0.040	0.286	0.0001
TK92	здание	НЗМ	обр.	57	11.0	0.022	0.040	0.036	0.040	0.039	0.009	0.000	0.000	0.000	0.003	0.040	0.039	0.040	0.286	0.0001
TK90	здание	НЗМ	под.	57	138.0	0.271	0.504	0.455	0.504	0.488	0.114	0.000	0.000	0.000	0.033	0.504	0.488	0.504	3.594	0.0007
TK90	здание	НЗМ	обр.	57	138.0	0.271	0.504	0.455	0.504	0.488	0.114	0.000	0.000	0.000	0.033	0.504	0.488	0.504	3.594	0.0007
отв 182	здание	НЗМ	под.	57	55.0	0.108	0.201	0.181	0.201	0.194	0.045	0.000	0.000	0.000	0.013	0.201	0.194	0.201	1.431	0.0003
отв 182	здание	НЗМ	обр.	57	55.0	0.108	0.201	0.181	0.201	0.194	0.045	0.000	0.000	0.000	0.013	0.201	0.194	0.201	1.431	0.0003
отв 165	здание	НЗМ	под.	57	75.0	0.147	0.274	0.247	0.274	0.265	0.062	0.000	0.000	0.000	0.018	0.274	0.265	0.274	1.953	0.0004
отв 165	здание	НЗМ	обр.	57	75.0	0.147	0.274	0.247	0.274	0.265	0.062	0.000	0.000	0.000	0.018	0.274	0.265	0.274	1.953	0.0004
отв 197	здание	НЗМ	под.	57	21.0	0.041	0.077	0.069	0.077	0.074	0.017	0.000	0.000	0.000	0.005	0.077	0.074	0.077	0.547	0.0001
отв 197	здание	НЗМ	обр.	57	21.0	0.041	0.077	0.069	0.077	0.074	0.017	0.000	0.000	0.000	0.005	0.077	0.074	0.077	0.547	0.0001
отв 200	здание	НЗМ	под.	57	16.0	0.031	0.058	0.053	0.058	0.057	0.013	0.000	0.000	0.000	0.004	0.058	0.057	0.058	0.416	0.0001
отв 200	здание	НЗМ	обр.	57	16.0	0.031	0.058	0.053	0.058	0.057	0.013	0.000	0.000	0.000	0.004	0.058	0.057	0.058	0.416	0.0001
отв 195	TK115	НЗМ	под.	57	142.0	0.279	0.519	0.468	0.519	0.502	0.117	0.000	0.000	0.000	0.033	0.519	0.502	0.519	3.698	0.0007
отв 195	TK115	НЗМ	обр.	57	142.0	0.279	0.519	0.468	0.519	0.502	0.117	0.000	0.000	0.000	0.033	0.519	0.502	0.519	3.698	0.0007
TK115	здание	НЗМ	под.	57	17.0	0.033	0.062	0.056	0.062	0.060	0.014	0.000	0.000	0.000	0.004	0.062	0.060	0.062	0.442	0.0001
TK115	здание	НЗМ	обр.	57	17.0	0.033	0.062	0.056	0.062	0.060	0.014	0.000	0.000	0.000	0.004	0.062	0.060	0.062	0.442	0.0001
отв 193	отв 192	НЗМ	под.	57	40.0	0.079	0.146	0.132	0.146	0.141	0.033	0.000	0.000	0.000	0.009	0.146	0.141	0.146	1.040	0.0002
отв 193	отв 192	НЗМ	обр.	57	40.0	0.079	0.146	0.132	0.146	0.141	0.033	0.000	0.000	0.000	0.009	0.146	0.141	0.146	1.040	0.0002
отв 193	здание	НЗМ	под.	57	55.0	0.108	0.201	0.181	0.201	0.194	0.045	0.000	0.000	0.000	0.013	0.201	0.194	0.201	1.431	0.0003
отв 193	здание	НЗМ	обр.	57	55.0	0.108	0.201	0.181	0.201	0.194	0.045	0.000	0.000	0.000	0.013	0.201	0.194	0.201	1.431	0.0003
отв 192	здание	НЗМ	под.	57	168.0	0.330	0.614	0.554	0.614	0.594	0.139	0.000	0.000	0.000	0.040	0.614	0.594	0.614	4.377	0.0008
отв 192	здание	НЗМ	обр.	57	168.0	0.330	0.614	0.554	0.614	0.594	0.139	0.000	0.000	0.000	0.040	0.614	0.594	0.614	4.377	0.0008
TK60	здание	НЗМ	под.	57	215.0	0.422	0.785	0.709	0.785	0.760	0.177	0.000	0.000	0.000	0.051	0.785	0.760	0.785	5.597	0.0011
TK60	здание	НЗМ	обр.	57	215.0	0.422	0.785	0.709	0.785	0.760	0.177	0.000	0.000	0.000	0.051	0.785	0.760	0.785	5.597	0.0011
отв 171	здание	НЗМ	под.	57	214.0	0.420	0.782	0.706	0.782	0.756	0.176	0.000	0.000	0.000	0.050	0.782	0.756	0.782	5.572	0.0011
отв 171	здание	НЗМ	обр.	57	214.0	0.420	0.782	0.706	0.782	0.756	0.176	0.000	0.000	0.000	0.050	0.782	0.756	0.782	5.572	0.0011
TK79	здание	НЗМ	под.	57	189.0	0.371	0.690	0.623	0.690	0.668	0.156	0.000	0.000	0.000	0.045	0.690	0.668	0.690	4.920	0.0009
TK79	здание	НЗМ	обр.	57	189.0	0.371	0.690	0.623	0.690	0.668	0.156	0.000	0.000	0.000	0.045	0.690	0.668	0.690	4.920	0.0009
TK77	здание	НЗМ	под.	57	182.0	0.357	0.665	0.600	0.665	0.643	0.150	0.000	0.000	0.000	0.043	0.665	0.643	0.665	4.739	0.0009
TK77	здание	НЗМ	обр.	57	182.0	0.357	0.665	0.600	0.665	0.643	0.150	0.000	0.000	0.000	0.043	0.665	0.643	0.665	4.739	0.0009
TK81	отв 171	НЗМ	под.ГВС	76	88.0	0.329	0.612	0.553	0.612	0.592	0.138	0.000	0.000	0.000	0.039	0.612	0.592	0.612	4.362	0.0008
TK81	отв 171	НЗМ	обр.ГВС	76	88.0	0.329	0.612	0.553	0.612	0.592	0.138	0.000	0.000	0.000	0.039	0.612	0.592	0.612	4.362	0.0008
отв 171	TK80	НЗМ	под.ГВС	76	34.0	0.127	0.236	0.214	0.236	0.229	0.053	0.000	0.000	0.000	0.015	0.236	0.229	0.236	1.684	0.0003

1	2	3	4	5	6	7	8	9	10	11	12	13	14	15	16	17	18	19	20	
отв 171	ТК80	НЗМ	обр.ГВС	76	34.0	0.127	0.236	0.214	0.236	0.229	0.053	0.000	0.000	0.000	0.015	0.236	0.229	0.236	1.684	0.0003
ТК64	здание	НЗМ	под.	76	31.0	0.116	0.216	0.195	0.216	0.209	0.049	0.000	0.000	0.000	0.014	0.216	0.209	0.216	1.540	0.0003
ТК64	здание	НЗМ	обр.	76	31.0	0.116	0.216	0.195	0.216	0.209	0.049	0.000	0.000	0.000	0.014	0.216	0.209	0.216	1.540	0.0003
отв 168	отв 175	НЗМ	под.ГВС	76	30.0	0.112	0.209	0.188	0.209	0.202	0.047	0.000	0.000	0.000	0.013	0.209	0.202	0.209	1.488	0.0003
отв 168	отв 175	НЗМ	обр.ГВС	76	30.0	0.112	0.209	0.188	0.209	0.202	0.047	0.000	0.000	0.000	0.013	0.209	0.202	0.209	1.488	0.0003
отв 175	отв 174	НЗМ	под.ГВС	76	52.0	0.194	0.362	0.327	0.362	0.350	0.082	0.000	0.000	0.000	0.023	0.362	0.350	0.362	2.580	0.0005
отв 175	отв 174	НЗМ	обр.ГВС	76	52.0	0.194	0.362	0.327	0.362	0.350	0.082	0.000	0.000	0.000	0.023	0.362	0.350	0.362	2.580	0.0005
ТК72	ТК73	НЗМ	под.ГВС	76	108.0	0.404	0.751	0.678	0.751	0.727	0.170	0.000	0.000	0.000	0.048	0.751	0.727	0.751	5.354	0.0010
ТК72	ТК73	НЗМ	обр.ГВС	76	108.0	0.404	0.751	0.678	0.751	0.727	0.170	0.000	0.000	0.000	0.048	0.751	0.727	0.751	5.354	0.0010
ТК72	здание	НЗМ	под.ГВС	76	11.0	0.041	0.077	0.069	0.077	0.074	0.017	0.000	0.000	0.000	0.005	0.077	0.074	0.077	0.547	0.0001
ТК72	здание	НЗМ	обр.ГВС	76	11.0	0.041	0.077	0.069	0.077	0.074	0.017	0.000	0.000	0.000	0.005	0.077	0.074	0.077	0.547	0.0001
ТК73	здание	НЗМ	под.ГВС	76	10.0	0.037	0.070	0.063	0.070	0.067	0.016	0.000	0.000	0.000	0.004	0.070	0.067	0.070	0.497	0.0001
ТК73	здание	НЗМ	обр.ГВС	76	10.0	0.037	0.070	0.063	0.070	0.067	0.016	0.000	0.000	0.000	0.004	0.070	0.067	0.070	0.497	0.0001
отв 175	здание	НЗМ	под.ГВС	76	50.0	0.187	0.348	0.314	0.348	0.337	0.079	0.000	0.000	0.000	0.022	0.348	0.337	0.348	2.481	0.0005
отв 175	здание	НЗМ	обр.ГВС	76	50.0	0.187	0.348	0.314	0.348	0.337	0.079	0.000	0.000	0.000	0.022	0.348	0.337	0.348	2.481	0.0005
отв 174	здание	НЗМ	под.ГВС	76	50.0	0.187	0.348	0.314	0.348	0.337	0.079	0.000	0.000	0.000	0.022	0.348	0.337	0.348	2.481	0.0005
отв 174	здание	НЗМ	обр.ГВС	76	50.0	0.187	0.348	0.314	0.348	0.337	0.079	0.000	0.000	0.000	0.022	0.348	0.337	0.348	2.481	0.0005
ТК75	здание	НЗМ	под.ГВС	76	74.0	0.277	0.515	0.465	0.515	0.498	0.116	0.000	0.000	0.000	0.033	0.515	0.498	0.515	3.670	0.0007
ТК75	здание	НЗМ	обр.ГВС	76	74.0	0.277	0.515	0.465	0.515	0.498	0.116	0.000	0.000	0.000	0.033	0.515	0.498	0.515	3.670	0.0007
ТК123	здание	НЗМ	под.	76	61.0	0.228	0.424	0.383	0.424	0.411	0.096	0.000	0.000	0.000	0.027	0.424	0.411	0.424	3.024	0.0006
ТК123	здание	НЗМ	обр.	76	61.0	0.228	0.424	0.383	0.424	0.411	0.096	0.000	0.000	0.000	0.027	0.424	0.411	0.424	3.024	0.0006
отв 184	здание	НЗМ	под.	76	78.0	0.292	0.542	0.490	0.542	0.525	0.122	0.000	0.000	0.000	0.035	0.542	0.525	0.542	3.865	0.0007
отв 184	здание	НЗМ	обр.	76	78.0	0.292	0.542	0.490	0.542	0.525	0.122	0.000	0.000	0.000	0.035	0.542	0.525	0.542	3.865	0.0007
ТК96	ТК97	НЗМ	под.	76	70.0	0.262	0.487	0.440	0.487	0.471	0.110	0.000	0.000	0.000	0.031	0.487	0.471	0.487	3.471	0.0007
ТК96	ТК97	НЗМ	обр.	76	70.0	0.262	0.487	0.440	0.487	0.471	0.110	0.000	0.000	0.000	0.031	0.487	0.471	0.487	3.471	0.0007
ТК97	отв 189	НЗМ	под.	76	80.0	0.299	0.556	0.503	0.556	0.538	0.126	0.000	0.000	0.000	0.036	0.556	0.538	0.556	3.965	0.0007
ТК97	отв 189	НЗМ	обр.	76	80.0	0.299	0.556	0.503	0.556	0.538	0.126	0.000	0.000	0.000	0.036	0.556	0.538	0.556	3.965	0.0007
отв 185	здание	НЗМ	под.	76	90.0	0.337	0.626	0.565	0.626	0.606	0.141	0.000	0.000	0.000	0.040	0.626	0.606	0.626	4.462	0.0008
отв 185	здание	НЗМ	обр.	76	90.0	0.337	0.626	0.565	0.626	0.606	0.141	0.000	0.000	0.000	0.040	0.626	0.606	0.626	4.462	0.0008
отв 189	здание	НЗМ	под.	76	25.0	0.093	0.174	0.157	0.174	0.168	0.039	0.000	0.000	0.000	0.011	0.174	0.168	0.174	1.239	0.0002
отв 189	здание	НЗМ	обр.	76	25.0	0.093	0.174	0.157	0.174	0.168	0.039	0.000	0.000	0.000	0.011	0.174	0.168	0.174	1.239	0.0002
отв 198	здание	НЗМ	под.	76	277.0	1.036	1.927	1.740	1.927	1.864	0.435	0.000	0.000	0.000	0.124	1.927	1.864	1.927	13.735	0.0026
отв 198	здание	НЗМ	обр.	76	277.0	1.036	1.927	1.740	1.927	1.864	0.435	0.000	0.000	0.000	0.124	1.927	1.864	1.927	13.735	0.0026
ТК84	здание	НЗМ	под.	76	69.0	0.258	0.480	0.433	0.480	0.464	0.108	0.000	0.000	0.000	0.031	0.480	0.464	0.480	3.420	0.0006
ТК84	здание	НЗМ	обр.	76	69.0	0.258	0.480	0.433	0.480	0.464	0.108	0.000	0.000	0.000	0.031	0.480	0.464	0.480	3.420	0.0006
отв 181	отв 182	НЗМ	под.	76	125.0	0.467	0.869	0.785	0.869	0.841	0.196	0.000	0.000	0.000	0.056	0.869	0.841	0.869	6.195	0.0012
отв 181	отв 182	НЗМ	обр.	76	125.0	0.467	0.869	0.785	0.869	0.841	0.196	0.000	0.000	0.000	0.056	0.869	0.841	0.869	6.195	0.0012
отв 164	отв 165	НЗМ	под.	76	168.0	0.628	1.168	1.055	1.168	1.131	0.264	0.000	0.000	0.000	0.075	1.168	1.131	1.168	8.328	0.0016

1	2	3	4	5	6	7	8	9	10	11	12	13	14	15	16	17	18	19	20	
отв 164	отв 165	НЗМ	обр.	76	168.0	0.628	1.168	1.055	1.168	1.131	0.264	0.000	0.000	0.000	0.075	1.168	1.131	1.168	8.328	0.0016
TK55	здание	НЗМ	под.	76	12.0	0.045	0.083	0.075	0.083	0.081	0.019	0.000	0.000	0.000	0.005	0.083	0.081	0.083	0.593	0.0001
TK55	здание	НЗМ	обр.	76	12.0	0.045	0.083	0.075	0.083	0.081	0.019	0.000	0.000	0.000	0.005	0.083	0.081	0.083	0.593	0.0001
отв 195	здание	НЗМ	под.	76	151.0	0.565	1.050	0.949	1.050	1.016	0.237	0.000	0.000	0.000	0.068	1.050	1.016	1.050	7.486	0.0014
отв 195	здание	НЗМ	обр.	76	151.0	0.565	1.050	0.949	1.050	1.016	0.237	0.000	0.000	0.000	0.068	1.050	1.016	1.050	7.486	0.0014
TK61	TK81	КАН	под.ГВС	89	25.0	0.132	0.246	0.222	0.246	0.238	0.055	0.000	0.000	0.000	0.016	0.246	0.238	0.246	1.753	0.0003
TK61	TK81	КАН	обр.ГВС	89	25.0	0.132	0.246	0.222	0.246	0.238	0.055	0.000	0.000	0.000	0.016	0.246	0.238	0.246	1.753	0.0003
TK71	TK72	КАН	под.	89	86.0	0.454	0.845	0.763	0.845	0.818	0.191	0.000	0.000	0.000	0.055	0.845	0.818	0.845	6.025	0.0011
TK71	TK72	КАН	обр.	89	86.0	0.454	0.845	0.763	0.845	0.818	0.191	0.000	0.000	0.000	0.055	0.845	0.818	0.845	6.025	0.0011
TK71	TK72	КАН	под.ГВС	89	86.0	0.454	0.845	0.763	0.845	0.818	0.191	0.000	0.000	0.000	0.055	0.845	0.818	0.845	6.025	0.0011
TK71	TK72	КАН	обр.ГВС	89	86.0	0.454	0.845	0.763	0.845	0.818	0.191	0.000	0.000	0.000	0.055	0.845	0.818	0.845	6.025	0.0011
TK74	здание	КАН	под.	89	49.0	0.259	0.481	0.435	0.481	0.466	0.109	0.000	0.000	0.000	0.031	0.481	0.466	0.481	3.431	0.0006
TK74	здание	КАН	обр.	89	49.0	0.259	0.481	0.435	0.481	0.466	0.109	0.000	0.000	0.000	0.031	0.481	0.466	0.481	3.431	0.0006
TK121	TK87	КАН	под.	89	157.0	0.829	1.542	1.393	1.542	1.492	0.348	0.000	0.000	0.000	0.099	1.542	1.492	1.542	10.992	0.0021
TK121	TK87	КАН	обр.	89	157.0	0.829	1.542	1.393	1.542	1.492	0.348	0.000	0.000	0.000	0.099	1.542	1.492	1.542	10.992	0.0021
TK87	TK88	КАН	под.	89	46.0	0.243	0.452	0.408	0.452	0.437	0.102	0.000	0.000	0.000	0.029	0.452	0.437	0.452	3.221	0.0006
TK87	TK88	КАН	обр.	89	46.0	0.243	0.452	0.408	0.452	0.437	0.102	0.000	0.000	0.000	0.029	0.452	0.437	0.452	3.221	0.0006
TK88	TK89	КАН	под.	89	102.0	0.539	1.002	0.905	1.002	0.970	0.226	0.000	0.000	0.000	0.065	1.002	0.970	1.002	7.144	0.0013
TK88	TK89	КАН	обр.	89	102.0	0.539	1.002	0.905	1.002	0.970	0.226	0.000	0.000	0.000	0.065	1.002	0.970	1.002	7.144	0.0013
отв 167	отв 168	НЗМ	под.ГВС	89	116.0	0.613	1.139	1.029	1.139	1.103	0.257	0.000	0.000	0.000	0.074	1.139	1.103	1.139	8.122	0.0015
отв 167	отв 168	НЗМ	обр.ГВС	89	116.0	0.613	1.139	1.029	1.139	1.103	0.257	0.000	0.000	0.000	0.074	1.139	1.103	1.139	8.122	0.0015
отв 168	отв 169	НЗМ	под.ГВС	89	210.0	1.109	2.063	1.863	2.063	1.996	0.466	0.000	0.000	0.000	0.133	2.063	1.996	2.063	14.706	0.0028
отв 168	отв 169	НЗМ	обр.ГВС	89	210.0	1.109	2.063	1.863	2.063	1.996	0.466	0.000	0.000	0.000	0.133	2.063	1.996	2.063	14.706	0.0028
отв 169	TK76	НЗМ	под.ГВС	89	20.0	0.106	0.196	0.177	0.196	0.190	0.044	0.000	0.000	0.000	0.013	0.196	0.190	0.196	1.398	0.0003
отв 169	TK76	НЗМ	обр.ГВС	89	20.0	0.106	0.196	0.177	0.196	0.190	0.044	0.000	0.000	0.000	0.013	0.196	0.190	0.196	1.398	0.0003
TK76	здание	НЗМ	под.ГВС	89	30.0	0.158	0.295	0.266	0.295	0.285	0.067	0.000	0.000	0.000	0.019	0.295	0.285	0.295	2.102	0.0004
TK76	здание	НЗМ	обр.ГВС	89	30.0	0.158	0.295	0.266	0.295	0.285	0.067	0.000	0.000	0.000	0.019	0.295	0.285	0.295	2.102	0.0004
TK61	здание	НЗМ	под.ГВС	89	58.0	0.306	0.570	0.515	0.570	0.551	0.129	0.000	0.000	0.000	0.037	0.570	0.551	0.570	4.063	0.0008
TK61	здание	НЗМ	обр.ГВС	89	58.0	0.306	0.570	0.515	0.570	0.551	0.129	0.000	0.000	0.000	0.037	0.570	0.551	0.570	4.063	0.0008
TK80	здание	НЗМ	под.ГВС	89	67.0	0.354	0.658	0.594	0.658	0.637	0.149	0.000	0.000	0.000	0.042	0.658	0.637	0.658	4.691	0.0009
TK80	здание	НЗМ	обр.ГВС	89	67.0	0.354	0.658	0.594	0.658	0.637	0.149	0.000	0.000	0.000	0.042	0.658	0.637	0.658	4.691	0.0009
TK64	здание	НЗМ	под.ГВС	89	31.0	0.164	0.305	0.275	0.305	0.295	0.069	0.000	0.000	0.000	0.020	0.305	0.295	0.305	2.174	0.0004
TK64	здание	НЗМ	обр.ГВС	89	31.0	0.164	0.305	0.275	0.305	0.295	0.069	0.000	0.000	0.000	0.020	0.305	0.295	0.305	2.174	0.0004
TK69	здание	НЗМ	под.	89	86.0	0.454	0.845	0.763	0.845	0.818	0.191	0.000	0.000	0.000	0.055	0.845	0.818	0.845	6.025	0.0011
TK69	здание	НЗМ	обр.	89	86.0	0.454	0.845	0.763	0.845	0.818	0.191	0.000	0.000	0.000	0.055	0.845	0.818	0.845	6.025	0.0011
TK69	здание	НЗМ	под.ГВС	89	86.0	0.454	0.845	0.763	0.845	0.818	0.191	0.000	0.000	0.000	0.055	0.845	0.818	0.845	6.025	0.0011
TK69	здание	НЗМ	обр.ГВС	89	86.0	0.454	0.845	0.763	0.845	0.818	0.191	0.000	0.000	0.000	0.055	0.845	0.818	0.845	6.025	0.0011
отв 163	здание	НЗМ	под.	89	56.0	0.296	0.550	0.497	0.550	0.532	0.124	0.000	0.000	0.000	0.035	0.550	0.532	0.550	3.920	0.0007

1	2	3	4	5	6	7	8	9	10	11	12	13	14	15	16	17	18	19	20	
отв 163	здание	НЗМ	обр.	89	56.0	0.296	0.550	0.497	0.550	0.532	0.124	0.000	0.000	0.000	0.035	0.550	0.532	0.550	3.920	0.0007
отв 164	здание	НЗМ	под.	89	56.0	0.296	0.550	0.497	0.550	0.532	0.124	0.000	0.000	0.000	0.035	0.550	0.532	0.550	3.920	0.0007
отв 164	здание	НЗМ	обр.	89	56.0	0.296	0.550	0.497	0.550	0.532	0.124	0.000	0.000	0.000	0.035	0.550	0.532	0.550	3.920	0.0007
TK72	TK73	НЗМ	под.	89	108.0	0.570	1.061	0.958	1.061	1.027	0.240	0.000	0.000	0.000	0.068	1.061	1.027	1.061	7.564	0.0014
TK72	TK73	НЗМ	обр.	89	108.0	0.570	1.061	0.958	1.061	1.027	0.240	0.000	0.000	0.000	0.068	1.061	1.027	1.061	7.564	0.0014
TK72	здание	НЗМ	под.	89	11.0	0.058	0.108	0.098	0.108	0.105	0.024	0.000	0.000	0.000	0.007	0.108	0.105	0.108	0.771	0.0001
TK72	здание	НЗМ	обр.	89	11.0	0.058	0.108	0.098	0.108	0.105	0.024	0.000	0.000	0.000	0.007	0.108	0.105	0.108	0.771	0.0001
TK73	здание	НЗМ	под.	89	10.0	0.053	0.098	0.089	0.098	0.095	0.022	0.000	0.000	0.000	0.006	0.098	0.095	0.098	0.699	0.0001
TK73	здание	НЗМ	обр.	89	10.0	0.053	0.098	0.089	0.098	0.095	0.022	0.000	0.000	0.000	0.006	0.098	0.095	0.098	0.699	0.0001
отв 175	здание	НЗМ	под.	89	50.0	0.264	0.491	0.444	0.491	0.475	0.111	0.000	0.000	0.000	0.032	0.491	0.475	0.491	3.501	0.0007
отв 175	здание	НЗМ	обр.	89	50.0	0.264	0.491	0.444	0.491	0.475	0.111	0.000	0.000	0.000	0.032	0.491	0.475	0.491	3.501	0.0007
отв 174	здание	НЗМ	под.	89	50.0	0.264	0.491	0.444	0.491	0.475	0.111	0.000	0.000	0.000	0.032	0.491	0.475	0.491	3.501	0.0007
отв 174	здание	НЗМ	обр.	89	50.0	0.264	0.491	0.444	0.491	0.475	0.111	0.000	0.000	0.000	0.032	0.491	0.475	0.491	3.501	0.0007
TK75	здание	НЗМ	под.	89	74.0	0.391	0.727	0.657	0.727	0.703	0.164	0.000	0.000	0.000	0.047	0.727	0.703	0.727	5.182	0.0010
TK75	здание	НЗМ	обр.	89	74.0	0.391	0.727	0.657	0.727	0.703	0.164	0.000	0.000	0.000	0.047	0.727	0.703	0.727	5.182	0.0010
отв 166	здание	НЗМ	под.	89	37.0	0.195	0.363	0.328	0.363	0.352	0.082	0.000	0.000	0.000	0.023	0.363	0.352	0.363	2.589	0.0005
отв 166	здание	НЗМ	обр.	89	37.0	0.195	0.363	0.328	0.363	0.352	0.082	0.000	0.000	0.000	0.023	0.363	0.352	0.363	2.589	0.0005
TK123	отв 202	НЗМ	под.	89	588.0	3.105	5.776	5.217	5.776	5.589	1.304	0.000	0.000	0.000	0.373	5.776	5.589	5.776	41.176	0.0078
TK123	отв 202	НЗМ	обр.	89	588.0	3.105	5.776	5.217	5.776	5.589	1.304	0.000	0.000	0.000	0.373	5.776	5.589	5.776	41.176	0.0078
отв 202	TK120	НЗМ	под.	89	45.0	0.238	0.442	0.399	0.442	0.428	0.100	0.000	0.000	0.000	0.029	0.442	0.428	0.442	3.152	0.0006
отв 202	TK120	НЗМ	обр.	89	45.0	0.238	0.442	0.399	0.442	0.428	0.100	0.000	0.000	0.000	0.029	0.442	0.428	0.442	3.152	0.0006
отв 202	TK119	НЗМ	под.	89	224.0	1.183	2.200	1.987	2.200	2.129	0.497	0.000	0.000	0.000	0.142	2.200	2.129	2.200	15.684	0.0030
отв 202	TK119	НЗМ	обр.	89	224.0	1.183	2.200	1.987	2.200	2.129	0.497	0.000	0.000	0.000	0.142	2.200	2.129	2.200	15.684	0.0030
отв 193	TK95	НЗМ	под.	89	49.0	0.259	0.481	0.435	0.481	0.466	0.109	0.000	0.000	0.000	0.031	0.481	0.466	0.481	3.431	0.0006
отв 193	TK95	НЗМ	обр.	89	49.0	0.259	0.481	0.435	0.481	0.466	0.109	0.000	0.000	0.000	0.031	0.481	0.466	0.481	3.431	0.0006
TK95	отв 184	НЗМ	под.	89	313.0	1.653	3.075	2.777	3.075	2.975	0.694	0.000	0.000	0.000	0.198	3.075	2.975	3.075	21.919	0.0041
TK95	отв 184	НЗМ	обр.	89	313.0	1.653	3.075	2.777	3.075	2.975	0.694	0.000	0.000	0.000	0.198	3.075	2.975	3.075	21.919	0.0041
отв 187	TK101	НЗМ	под.	89	193.0	1.019	1.896	1.712	1.896	1.835	0.428	0.000	0.000	0.000	0.122	1.896	1.835	1.896	13.516	0.0025
отв 187	TK101	НЗМ	обр.	89	193.0	1.019	1.896	1.712	1.896	1.835	0.428	0.000	0.000	0.000	0.122	1.896	1.835	1.896	13.516	0.0025
TK101	TK102	НЗМ	под.	89	88.0	0.465	0.864	0.781	0.864	0.837	0.195	0.000	0.000	0.000	0.056	0.864	0.837	0.864	6.162	0.0012
TK101	TK102	НЗМ	обр.	89	88.0	0.465	0.864	0.781	0.864	0.837	0.195	0.000	0.000	0.000	0.056	0.864	0.837	0.864	6.162	0.0012
TK102	здание	НЗМ	под.	89	268.0	1.415	2.632	2.378	2.632	2.548	0.594	0.000	0.000	0.000	0.170	2.632	2.548	2.632	18.766	0.0035
TK102	здание	НЗМ	обр.	89	268.0	1.415	2.632	2.378	2.632	2.548	0.594	0.000	0.000	0.000	0.170	2.632	2.548	2.632	18.766	0.0035
отв 186	здание	НЗМ	под.	89	96.0	0.507	0.943	0.852	0.943	0.913	0.213	0.000	0.000	0.000	0.061	0.943	0.913	0.943	6.724	0.0013
отв 186	здание	НЗМ	обр.	89	96.0	0.507	0.943	0.852	0.943	0.913	0.213	0.000	0.000	0.000	0.061	0.943	0.913	0.943	6.724	0.0013
отв 199	отв 198	НЗМ	под.	89	336.0	1.774	3.300	2.981	3.300	3.194	0.745	0.000	0.000	0.000	0.213	3.300	3.194	3.300	23.527	0.0044
отв 199	отв 198	НЗМ	обр.	89	336.0	1.774	3.300	2.981	3.300	3.194	0.745	0.000	0.000	0.000	0.213	3.300	3.194	3.300	23.527	0.0044
TK105	TK104	НЗМ	под.	89	193.0	1.019	1.896	1.712	1.896	1.835	0.428	0.000	0.000	0.000	0.122	1.896	1.835	1.896	13.516	0.0025

1	2	3	4	5	6	7	8	9	10	11	12	13	14	15	16	17	18	19	20	
TK105	TK104	НЗМ	обр.	89	193.0	1.019	1.896	1.712	1.896	1.835	0.428	0.000	0.000	0.000	0.122	1.896	1.835	1.896	13.516	0.0025
TK104	TK103	НЗМ	под.	89	284.0	1.500	2.790	2.520	2.790	2.700	0.630	0.000	0.000	0.000	0.180	2.790	2.700	2.790	19.890	0.0038
TK104	TK103	НЗМ	обр.	89	284.0	1.500	2.790	2.520	2.790	2.700	0.630	0.000	0.000	0.000	0.180	2.790	2.700	2.790	19.890	0.0038
TK103	отв 195	НЗМ	под.	89	322.0	1.700	3.163	2.857	3.163	3.061	0.714	0.000	0.000	0.000	0.204	3.163	3.061	3.163	22.549	0.0043
TK103	отв 195	НЗМ	обр.	89	322.0	1.700	3.163	2.857	3.163	3.061	0.714	0.000	0.000	0.000	0.204	3.163	3.061	3.163	22.549	0.0043
TK105	отв 193	НЗМ	под.	89	836.0	4.415	8.212	7.417	8.212	7.947	1.854	0.000	0.000	0.000	0.530	8.212	7.947	8.212	58.543	0.0110
TK105	отв 193	НЗМ	обр.	89	836.0	4.415	8.212	7.417	8.212	7.947	1.854	0.000	0.000	0.000	0.530	8.212	7.947	8.212	58.543	0.0110
отв 162	отв 163	КАН	под.	108	30.0	0.236	0.438	0.396	0.438	0.424	0.099	0.000	0.000	0.000	0.028	0.438	0.424	0.438	3.123	0.0006
отв 162	отв 163	КАН	обр.	108	30.0	0.236	0.438	0.396	0.438	0.424	0.099	0.000	0.000	0.000	0.028	0.438	0.424	0.438	3.123	0.0006
отв 163	отв 164	КАН	под.	108	50.0	0.393	0.730	0.660	0.730	0.707	0.165	0.000	0.000	0.000	0.047	0.730	0.707	0.730	5.206	0.0010
отв 163	отв 164	КАН	обр.	108	50.0	0.393	0.730	0.660	0.730	0.707	0.165	0.000	0.000	0.000	0.047	0.730	0.707	0.730	5.206	0.0010
TK109	TK110	КАН	под.	108	46.0	0.361	0.672	0.607	0.672	0.650	0.152	0.000	0.000	0.000	0.043	0.672	0.650	0.672	4.790	0.0009
TK109	TK110	КАН	обр.	108	46.0	0.361	0.672	0.607	0.672	0.650	0.152	0.000	0.000	0.000	0.043	0.672	0.650	0.672	4.790	0.0009
TK110	здание	КАН	под.	108	34.0	0.267	0.497	0.449	0.497	0.481	0.112	0.000	0.000	0.000	0.032	0.497	0.481	0.497	3.543	0.0007
TK110	здание	КАН	обр.	108	34.0	0.267	0.497	0.449	0.497	0.481	0.112	0.000	0.000	0.000	0.032	0.497	0.481	0.497	3.543	0.0007
отв 196	TK113	КАН	под.	108	41.0	0.322	0.599	0.541	0.599	0.580	0.135	0.000	0.000	0.000	0.039	0.599	0.580	0.599	4.271	0.0008
отв 196	TK113	КАН	обр.	108	41.0	0.322	0.599	0.541	0.599	0.580	0.135	0.000	0.000	0.000	0.039	0.599	0.580	0.599	4.271	0.0008
отв 167	здание	НЗМ	под.	108	8.0	0.063	0.117	0.106	0.117	0.113	0.026	0.000	0.000	0.000	0.008	0.117	0.113	0.117	0.834	0.0002
отв 167	здание	НЗМ	обр.	108	8.0	0.063	0.117	0.106	0.117	0.113	0.026	0.000	0.000	0.000	0.008	0.117	0.113	0.117	0.834	0.0002
отв 167	здание	НЗМ	под.ГВС	108	8.0	0.063	0.117	0.106	0.117	0.113	0.026	0.000	0.000	0.000	0.008	0.117	0.113	0.117	0.834	0.0002
отв 167	здание	НЗМ	обр.ГВС	108	8.0	0.063	0.117	0.106	0.117	0.113	0.026	0.000	0.000	0.000	0.008	0.117	0.113	0.117	0.834	0.0002
TK76	здание	НЗМ	под.	108	30.0	0.236	0.438	0.396	0.438	0.424	0.099	0.000	0.000	0.000	0.028	0.438	0.424	0.438	3.123	0.0006
TK76	здание	НЗМ	обр.	108	30.0	0.236	0.438	0.396	0.438	0.424	0.099	0.000	0.000	0.000	0.028	0.438	0.424	0.438	3.123	0.0006
отв 170	TK76	НЗМ	под.	108	193.0	1.516	2.819	2.547	2.819	2.728	0.637	0.000	0.000	0.000	0.182	2.819	2.728	2.819	20.098	0.0038
отв 170	TK76	НЗМ	обр.	108	193.0	1.516	2.819	2.547	2.819	2.728	0.637	0.000	0.000	0.000	0.182	2.819	2.728	2.819	20.098	0.0038
TK61	здание	НЗМ	под.	108	58.0	0.456	0.847	0.765	0.847	0.820	0.191	0.000	0.000	0.000	0.055	0.847	0.820	0.847	6.039	0.0011
TK61	здание	НЗМ	обр.	108	58.0	0.456	0.847	0.765	0.847	0.820	0.191	0.000	0.000	0.000	0.055	0.847	0.820	0.847	6.039	0.0011
TK80	здание	НЗМ	под.	108	67.0	0.526	0.979	0.884	0.979	0.947	0.221	0.000	0.000	0.000	0.063	0.979	0.947	0.979	6.978	0.0013
TK80	здание	НЗМ	обр.	108	67.0	0.526	0.979	0.884	0.979	0.947	0.221	0.000	0.000	0.000	0.063	0.979	0.947	0.979	6.978	0.0013
отв 168	отв 175	НЗМ	под.	108	30.0	0.236	0.438	0.396	0.438	0.424	0.099	0.000	0.000	0.000	0.028	0.438	0.424	0.438	3.123	0.0006
отв 168	отв 175	НЗМ	обр.	108	30.0	0.236	0.438	0.396	0.438	0.424	0.099	0.000	0.000	0.000	0.028	0.438	0.424	0.438	3.123	0.0006
отв 175	отв 174	НЗМ	под.	108	52.0	0.408	0.760	0.686	0.760	0.735	0.172	0.000	0.000	0.000	0.049	0.760	0.735	0.760	5.417	0.0010
отв 175	отв 174	НЗМ	обр.	108	52.0	0.408	0.760	0.686	0.760	0.735	0.172	0.000	0.000	0.000	0.049	0.760	0.735	0.760	5.417	0.0010
отв 188	отв 190	НЗМ	под.	108	487.0	3.825	7.114	6.426	7.114	6.885	1.606	0.000	0.000	0.000	0.459	7.114	6.885	7.114	50.717	0.0096
отв 188	отв 190	НЗМ	обр.	108	487.0	3.825	7.114	6.426	7.114	6.885	1.606	0.000	0.000	0.000	0.459	7.114	6.885	7.114	50.717	0.0096
отв 190	здание	НЗМ	под.	108	217.0	1.704	3.170	2.863	3.170	3.068	0.716	0.000	0.000	0.000	0.205	3.170	3.068	3.170	22.600	0.0043
отв 190	здание	НЗМ	обр.	108	217.0	1.704	3.170	2.863	3.170	3.068	0.716	0.000	0.000	0.000	0.205	3.170	3.068	3.170	22.600	0.0043
отв 201	здание	НЗМ	под.	108	53.0	0.416	0.774	0.699	0.774	0.749	0.175	0.000	0.000	0.000	0.050	0.774	0.749	0.774	5.518	0.0010

1	2	3	4	5	6	7	8	9	10	11	12	13	14	15	16	17	18	19	20	
отв 201	здание	НЗМ	обр.	108	53.0	0.416	0.774	0.699	0.774	0.749	0.175	0.000	0.000	0.000	0.050	0.774	0.749	0.774	5.518	0.0010
TK113	TK114	НЗМ	под.	108	44.0	0.346	0.643	0.581	0.643	0.622	0.145	0.000	0.000	0.000	0.041	0.643	0.622	0.643	4.583	0.0009
TK113	TK114	НЗМ	обр.	108	44.0	0.346	0.643	0.581	0.643	0.622	0.145	0.000	0.000	0.000	0.041	0.643	0.622	0.643	4.583	0.0009
TK114	отв 199	НЗМ	под.	108	167.0	1.312	2.440	2.204	2.440	2.361	0.551	0.000	0.000	0.000	0.157	2.440	2.361	2.440	17.394	0.0033
TK114	отв 199	НЗМ	обр.	108	167.0	1.312	2.440	2.204	2.440	2.361	0.551	0.000	0.000	0.000	0.157	2.440	2.361	2.440	17.394	0.0033
отв 199	здание	НЗМ	под.	108	40.0	0.314	0.584	0.528	0.584	0.565	0.132	0.000	0.000	0.000	0.038	0.584	0.565	0.584	4.164	0.0008
отв 199	здание	НЗМ	обр.	108	40.0	0.314	0.584	0.528	0.584	0.565	0.132	0.000	0.000	0.000	0.038	0.584	0.565	0.584	4.164	0.0008
отв 188	здание	НЗМ	под.	108	193.0	1.516	2.819	2.547	2.819	2.728	0.637	0.000	0.000	0.000	0.182	2.819	2.728	2.819	20.098	0.0038
отв 188	здание	НЗМ	обр.	108	193.0	1.516	2.819	2.547	2.819	2.728	0.637	0.000	0.000	0.000	0.182	2.819	2.728	2.819	20.098	0.0038
отв 186	отв 187	НЗМ	под.	108	182.0	1.429	2.659	2.401	2.659	2.573	0.600	0.000	0.000	0.000	0.172	2.659	2.573	2.659	18.955	0.0036
отв 186	отв 187	НЗМ	обр.	108	182.0	1.429	2.659	2.401	2.659	2.573	0.600	0.000	0.000	0.000	0.172	2.659	2.573	2.659	18.955	0.0036
TK62	TK61	КАН	под.ГВС	159	36.0	0.636	1.183	1.069	1.183	1.145	0.267	0.000	0.000	0.000	0.076	1.183	1.145	1.183	8.434	0.0016
TK62	TK61	КАН	обр.ГВС	159	36.0	0.636	1.183	1.069	1.183	1.145	0.267	0.000	0.000	0.000	0.076	1.183	1.145	1.183	8.434	0.0016
TK64	TK65	КАН	под.ГВС	159	27.0	0.477	0.887	0.802	0.887	0.859	0.200	0.000	0.000	0.000	0.057	0.887	0.859	0.887	6.325	0.0012
TK64	TK65	КАН	обр.ГВС	159	27.0	0.477	0.887	0.802	0.887	0.859	0.200	0.000	0.000	0.000	0.057	0.887	0.859	0.887	6.325	0.0012
TK65	TK66	КАН	под.ГВС	159	12.0	0.212	0.394	0.356	0.394	0.382	0.089	0.000	0.000	0.000	0.025	0.394	0.382	0.394	2.810	0.0005
TK65	TK66	КАН	обр.ГВС	159	12.0	0.212	0.394	0.356	0.394	0.382	0.089	0.000	0.000	0.000	0.025	0.394	0.382	0.394	2.810	0.0005
TK92	TK91	КАН	под.	159	126.0	2.227	4.141	3.741	4.141	4.008	0.935	0.000	0.000	0.000	0.267	4.141	4.008	4.141	29.523	0.0056
TK92	TK91	КАН	обр.	159	126.0	2.227	4.141	3.741	4.141	4.008	0.935	0.000	0.000	0.000	0.267	4.141	4.008	4.141	29.523	0.0056
TK91	TK90	КАН	под.	159	159.0	2.810	5.226	4.720	5.226	5.058	1.180	0.000	0.000	0.000	0.337	5.226	5.058	5.226	37.257	0.0070
TK91	TK90	КАН	обр.	159	159.0	2.810	5.226	4.720	5.226	5.058	1.180	0.000	0.000	0.000	0.337	5.226	5.058	5.226	37.257	0.0070
TK66	TK69	НЗМ	под.ГВС	159	56.0	0.990	1.841	1.663	1.841	1.781	0.416	0.000	0.000	0.000	0.119	1.841	1.781	1.841	13.124	0.0025
TK66	TK69	НЗМ	обр.ГВС	159	56.0	0.990	1.841	1.663	1.841	1.781	0.416	0.000	0.000	0.000	0.119	1.841	1.781	1.841	13.124	0.0025
TK69	TK70	НЗМ	под.ГВС	159	17.0	0.300	0.559	0.505	0.559	0.541	0.126	0.000	0.000	0.000	0.036	0.559	0.541	0.559	3.985	0.0008
TK69	TK70	НЗМ	обр.ГВС	159	17.0	0.300	0.559	0.505	0.559	0.541	0.126	0.000	0.000	0.000	0.036	0.559	0.541	0.559	3.985	0.0008
TK70	TK71	НЗМ	под.ГВС	159	43.0	0.760	1.413	1.277	1.413	1.368	0.319	0.000	0.000	0.000	0.091	1.413	1.368	1.413	10.075	0.0019
TK70	TK71	НЗМ	обр.ГВС	159	43.0	0.760	1.413	1.277	1.413	1.368	0.319	0.000	0.000	0.000	0.091	1.413	1.368	1.413	10.075	0.0019
TK71	TK74	НЗМ	под.	159	124.0	2.191	4.076	3.681	4.076	3.944	0.920	0.000	0.000	0.000	0.263	4.076	3.944	4.076	29.056	0.0055
TK71	TK74	НЗМ	обр.	159	124.0	2.191	4.076	3.681	4.076	3.944	0.920	0.000	0.000	0.000	0.263	4.076	3.944	4.076	29.056	0.0055
TK71	TK74	НЗМ	под.ГВС	159	124.0	2.191	4.076	3.681	4.076	3.944	0.920	0.000	0.000	0.000	0.263	4.076	3.944	4.076	29.056	0.0055
TK71	TK74	НЗМ	обр.ГВС	159	124.0	2.191	4.076	3.681	4.076	3.944	0.920	0.000	0.000	0.000	0.263	4.076	3.944	4.076	29.056	0.0055
TK74	TK75	НЗМ	под.	159	362.0	6.397	11.899	10.747	11.899	11.515	2.687	0.000	0.000	0.000	0.768	11.899	11.515	11.899	84.828	0.0160
TK74	TK75	НЗМ	обр.	159	362.0	6.397	11.899	10.747	11.899	11.515	2.687	0.000	0.000	0.000	0.768	11.899	11.515	11.899	84.828	0.0160
TK74	TK75	НЗМ	под.ГВС	159	362.0	6.397	11.899	10.747	11.899	11.515	2.687	0.000	0.000	0.000	0.768	11.899	11.515	11.899	84.828	0.0160
TK74	TK75	НЗМ	обр.ГВС	159	362.0	6.397	11.899	10.747	11.899	11.515	2.687	0.000	0.000	0.000	0.768	11.899	11.515	11.899	84.828	0.0160
TK75	отв 167	НЗМ	под.	159	111.0	1.962	3.648	3.295	3.648	3.531	0.824	0.000	0.000	0.000	0.235	3.648	3.531	3.648	26.008	0.0049
TK75	отв 167	НЗМ	обр.	159	111.0	1.962	3.648	3.295	3.648	3.531	0.824	0.000	0.000	0.000	0.235	3.648	3.531	3.648	26.008	0.0049
TK75	отв 167	НЗМ	под.ГВС	159	111.0	1.962	3.648	3.295	3.648	3.531	0.824	0.000	0.000	0.000	0.235	3.648	3.531	3.648	26.008	0.0049

1	2	3	4	5	6	7	8	9	10	11	12	13	14	15	16	17	18	19	20	
TK75	отв 167	НЗМ	обр.ГВС	159	111.0	1.962	3.648	3.295	3.648	3.531	0.824	0.000	0.000	0.000	0.235	3.648	3.531	3.648	26.008	0.0049
отв 167	отв 168	НЗМ	под.	159	116.0	2.050	3.813	3.444	3.813	3.690	0.861	0.000	0.000	0.000	0.246	3.813	3.690	3.813	27.183	0.0051
отв 167	отв 168	НЗМ	обр.	159	116.0	2.050	3.813	3.444	3.813	3.690	0.861	0.000	0.000	0.000	0.246	3.813	3.690	3.813	27.183	0.0051
TK106	TK107	НЗМ	под.	159	163.0	2.880	5.358	4.839	5.358	5.185	1.210	0.000	0.000	0.000	0.346	5.358	5.185	5.358	38.197	0.0072
TK106	TK107	НЗМ	обр.	159	163.0	2.880	5.358	4.839	5.358	5.185	1.210	0.000	0.000	0.000	0.346	5.358	5.185	5.358	38.197	0.0072
TK107	TK108	НЗМ	под.	159	332.0	5.867	10.912	9.856	10.912	10.560	2.464	0.000	0.000	0.000	0.704	10.912	10.560	10.912	77.792	0.0147
TK107	TK108	НЗМ	обр.	159	332.0	5.867	10.912	9.856	10.912	10.560	2.464	0.000	0.000	0.000	0.704	10.912	10.560	10.912	77.792	0.0147
TK108	TK109	НЗМ	под.	159	95.0	1.679	3.123	2.820	3.123	3.022	0.705	0.000	0.000	0.000	0.201	3.123	3.022	3.123	22.262	0.0042
TK108	TK109	НЗМ	обр.	159	95.0	1.679	3.123	2.820	3.123	3.022	0.705	0.000	0.000	0.000	0.201	3.123	3.022	3.123	22.262	0.0042
TK109	TK111	НЗМ	под.	159	458.0	8.094	15.054	13.597	15.054	14.568	3.399	0.000	0.000	0.000	0.971	15.054	14.568	15.054	107.319	0.0202
TK109	TK111	НЗМ	обр.	159	458.0	8.094	15.054	13.597	15.054	14.568	3.399	0.000	0.000	0.000	0.971	15.054	14.568	15.054	107.319	0.0202
TK111	отв 200	НЗМ	под.	159	300.0	5.301	9.861	8.906	9.861	9.543	2.227	0.000	0.000	0.000	0.636	9.861	9.543	9.861	70.299	0.0133
TK111	отв 200	НЗМ	обр.	159	300.0	5.301	9.861	8.906	9.861	9.543	2.227	0.000	0.000	0.000	0.636	9.861	9.543	9.861	70.299	0.0133
отв 200	TK112	НЗМ	под.	159	137.0	2.421	4.503	4.067	4.503	4.358	1.017	0.000	0.000	0.000	0.291	4.503	4.358	4.503	32.103	0.0061
отв 200	TK112	НЗМ	обр.	159	137.0	2.421	4.503	4.067	4.503	4.358	1.017	0.000	0.000	0.000	0.291	4.503	4.358	4.503	32.103	0.0061
TK112	отв 201	НЗМ	под.	159	149.0	2.633	4.897	4.424	4.897	4.739	1.106	0.000	0.000	0.000	0.316	4.897	4.739	4.897	34.912	0.0066
TK112	отв 201	НЗМ	обр.	159	149.0	2.633	4.897	4.424	4.897	4.739	1.106	0.000	0.000	0.000	0.316	4.897	4.739	4.897	34.912	0.0066
TK90	отв 191	НЗМ	под.	159	1834.0	32.409	60.282	54.448	60.282	58.337	13.612	0.000	0.000	0.000	3.889	60.282	58.337	60.282	429.751	0.0810
TK90	отв 191	НЗМ	обр.	159	1834.0	32.409	60.282	54.448	60.282	58.337	13.612	0.000	0.000	0.000	3.889	60.282	58.337	60.282	429.751	0.0810
отв 191	отв 188	НЗМ	под.	159	565.0	9.984	18.571	16.774	18.571	17.972	4.193	0.000	0.000	0.000	1.198	18.571	17.972	18.571	132.393	0.0250
отв 191	отв 188	НЗМ	обр.	159	565.0	9.984	18.571	16.774	18.571	17.972	4.193	0.000	0.000	0.000	1.198	18.571	17.972	18.571	132.393	0.0250
отв 191	TK100	НЗМ	под.	159	611.0	10.797	20.083	18.139	20.083	19.435	4.535	0.000	0.000	0.000	1.296	20.083	19.435	20.083	143.172	0.0270
отв 191	TK100	НЗМ	обр.	159	611.0	10.797	20.083	18.139	20.083	19.435	4.535	0.000	0.000	0.000	1.296	20.083	19.435	20.083	143.172	0.0270
TK100	отв 186	НЗМ	под.	159	23.0	0.406	0.756	0.683	0.756	0.732	0.171	0.000	0.000	0.000	0.049	0.756	0.732	0.756	5.391	0.0010
TK100	отв 186	НЗМ	обр.	159	23.0	0.406	0.756	0.683	0.756	0.732	0.171	0.000	0.000	0.000	0.049	0.756	0.732	0.756	5.391	0.0010
TK86	отв 179	НЗМ	под.	159	101.0	1.785	3.320	2.998	3.320	3.213	0.750	0.000	0.000	0.000	0.214	3.320	3.213	3.320	23.668	0.0045
TK86	отв 179	НЗМ	обр.	159	101.0	1.785	3.320	2.998	3.320	3.213	0.750	0.000	0.000	0.000	0.214	3.320	3.213	3.320	23.668	0.0045
отв 179	отв 180	НЗМ	под.	159	66.0	1.166	2.169	1.959	2.169	2.099	0.490	0.000	0.000	0.000	0.140	2.169	2.099	2.169	15.463	0.0029
отв 179	отв 180	НЗМ	обр.	159	66.0	1.166	2.169	1.959	2.169	2.099	0.490	0.000	0.000	0.000	0.140	2.169	2.099	2.169	15.463	0.0029
отв 180	отв 181	НЗМ	под.	159	1000.0	17.671	32.869	29.688	32.869	31.809	7.422	0.000	0.000	0.000	2.121	32.869	31.809	32.869	234.325	0.0442
отв 180	отв 181	НЗМ	обр.	159	1000.0	17.671	32.869	29.688	32.869	31.809	7.422	0.000	0.000	0.000	2.121	32.869	31.809	32.869	234.325	0.0442
отв 181	TK118	НЗМ	под.	159	1635.0	28.893	53.741	48.540	53.741	52.007	12.135	0.000	0.000	0.000	3.467	53.741	52.007	53.741	383.120	0.0722
отв 181	TK118	НЗМ	обр.	159	1635.0	28.893	53.741	48.540	53.741	52.007	12.135	0.000	0.000	0.000	3.467	53.741	52.007	53.741	383.120	0.0722
TK118	TK117	НЗМ	под.	159	34.0	0.601	1.118	1.009	1.118	1.081	0.252	0.000	0.000	0.000	0.072	1.118	1.081	1.118	7.967	0.0015
TK118	TK117	НЗМ	обр.	159	34.0	0.601	1.118	1.009	1.118	1.081	0.252	0.000	0.000	0.000	0.072	1.118	1.081	1.118	7.967	0.0015
TK117	TK116	НЗМ	под.	159	678.0	11.981	22.285	20.129	22.285	21.566	5.032	0.000	0.000	0.000	1.438	22.285	21.566	22.285	158.871	0.0300
TK117	TK116	НЗМ	обр.	159	678.0	11.981	22.285	20.129	22.285	21.566	5.032	0.000	0.000	0.000	1.438	22.285	21.566	22.285	158.871	0.0300
TK116	TK115	НЗМ	под.	159	31.0	0.548	1.019	0.920	1.019	0.986	0.230	0.000	0.000	0.000	0.066	1.019	0.986	1.019	7.264	0.0014

1	2	3	4	5	6	7	8	9	10	11	12	13	14	15	16	17	18	19	20	
TK116	TK115	НЗМ	обр.	159	31.0	0.548	1.019	0.920	1.019	0.986	0.230	0.000	0.000	0.000	0.066	1.019	0.986	1.019	7.264	0.0014
TK115	TK123	НЗМ	под.	159	152.0	2.686	4.996	4.513	4.996	4.835	1.128	0.000	0.000	0.000	0.322	4.996	4.835	4.996	35.617	0.0067
TK115	TK123	НЗМ	обр.	159	152.0	2.686	4.996	4.513	4.996	4.835	1.128	0.000	0.000	0.000	0.322	4.996	4.835	4.996	35.617	0.0067
ЦТП№2	TK62	КАН	под.ГВС	219	28.0	0.942	1.753	1.583	1.753	1.696	0.396	0.000	0.000	0.000	0.113	1.753	1.696	1.753	12.496	0.0024
ЦТП№2	TK62	КАН	обр.ГВС	219	28.0	0.942	1.753	1.583	1.753	1.696	0.396	0.000	0.000	0.000	0.113	1.753	1.696	1.753	12.496	0.0024
TK62	TK64	КАН	под.ГВС	219	43.0	1.447	2.692	2.431	2.692	2.605	0.608	0.000	0.000	0.000	0.174	2.692	2.605	2.692	19.191	0.0036
TK62	TK64	КАН	обр.ГВС	219	43.0	1.447	2.692	2.431	2.692	2.605	0.608	0.000	0.000	0.000	0.174	2.692	2.605	2.692	19.191	0.0036
TK61	TK81	КАН	под.	219	25.0	0.841	1.565	1.413	1.565	1.514	0.353	0.000	0.000	0.000	0.101	1.565	1.514	1.565	11.155	0.0021
TK61	TK81	КАН	обр.	219	25.0	0.841	1.565	1.413	1.565	1.514	0.353	0.000	0.000	0.000	0.101	1.565	1.514	1.565	11.155	0.0021
TK78	TK77	КАН	под.	219	30.0	1.010	1.878	1.696	1.878	1.817	0.424	0.000	0.000	0.000	0.121	1.878	1.817	1.878	13.387	0.0025
TK78	TK77	КАН	обр.	219	30.0	1.010	1.878	1.696	1.878	1.817	0.424	0.000	0.000	0.000	0.121	1.878	1.817	1.878	13.387	0.0025
TK81	отв 171	НЗМ	под.	219	88.0	2.962	5.508	4.975	5.508	5.331	1.244	0.000	0.000	0.000	0.355	5.508	5.331	5.508	39.268	0.0074
TK81	отв 171	НЗМ	обр.	219	88.0	2.962	5.508	4.975	5.508	5.331	1.244	0.000	0.000	0.000	0.355	5.508	5.331	5.508	39.268	0.0074
отв 171	TK80	НЗМ	под.	219	34.0	1.144	2.128	1.922	2.128	2.060	0.481	0.000	0.000	0.000	0.137	2.128	2.060	2.128	15.172	0.0029
отв 171	TK80	НЗМ	обр.	219	34.0	1.144	2.128	1.922	2.128	2.060	0.481	0.000	0.000	0.000	0.137	2.128	2.060	2.128	15.172	0.0029
TK80	TK79	НЗМ	под.	219	56.0	1.885	3.505	3.166	3.505	3.392	0.792	0.000	0.000	0.000	0.226	3.505	3.392	3.505	24.988	0.0047
TK80	TK79	НЗМ	обр.	219	56.0	1.885	3.505	3.166	3.505	3.392	0.792	0.000	0.000	0.000	0.226	3.505	3.392	3.505	24.988	0.0047
TK79	TK78	НЗМ	под.	219	70.0	2.356	4.382	3.958	4.382	4.240	0.989	0.000	0.000	0.000	0.283	4.382	4.240	4.382	31.238	0.0059
TK79	TK78	НЗМ	обр.	219	70.0	2.356	4.382	3.958	4.382	4.240	0.989	0.000	0.000	0.000	0.283	4.382	4.240	4.382	31.238	0.0059
TK77	отв 170	НЗМ	под.	219	254.0	8.548	15.899	14.361	15.899	15.386	3.590	0.000	0.000	0.000	1.026	15.899	15.386	15.899	113.345	0.0214
TK77	отв 170	НЗМ	обр.	219	254.0	8.548	15.899	14.361	15.899	15.386	3.590	0.000	0.000	0.000	1.026	15.899	15.386	15.899	113.345	0.0214
TK94	TK93	НЗМ	под.	219	184.0	6.192	11.518	10.403	11.518	11.146	2.601	0.000	0.000	0.000	0.743	11.518	11.146	11.518	82.111	0.0155
TK94	TK93	НЗМ	обр.	219	184.0	6.192	11.518	10.403	11.518	11.146	2.601	0.000	0.000	0.000	0.743	11.518	11.146	11.518	82.111	0.0155
TK93	TK92	НЗМ	под.	219	78.0	2.625	4.882	4.410	4.882	4.725	1.102	0.000	0.000	0.000	0.315	4.882	4.725	4.882	34.805	0.0066
TK93	TK92	НЗМ	обр.	219	78.0	2.625	4.882	4.410	4.882	4.725	1.102	0.000	0.000	0.000	0.315	4.882	4.725	4.882	34.805	0.0066
Итого:					531.392	988.400	892.744	988.400	956.516	223.180	0.000	0.000	0.000	63.764	988.400	956.516	988.400	7046.320	1.3298	

Расчет нормативных тепловых потерь

Система теплоснабжения: Сети после ЦТП-2

Температурный график: 110/70

Наименование участка		Тип прокладки	Назначение	D, мм	L, м	Vс, куб.м	Расчет нормативных тепловых потерь по месяцам, Гкал												Усредненный расчет	
Начало	Конец						Янв	Фев	Мар	Апр	Май	Июн	Июл	Авг	Сен	Окт	Ноя	Дек	Qгод	Q, ккал/ч
1	2	3	4	5	6	7	8	9	10	11	12	13	14	15	16	17	18	19	20	
отв 178	здание	НЗМ	под.	32	247.0	0.141	4.066	3.551	3.237	2.029	0.269	0.000	0.000	0.000	0.078	2.054	3.019	3.823	22.126	4171.6
отв 178	здание	НЗМ	обр.	32	247.0	0.141	3.131	2.735	2.513	1.602	0.213	0.000	0.000	0.000	0.062	1.624	2.348	2.948	17.176	3238.3
TK103	здание	НЗМ	под.	32	305.0	0.175	5.020	4.385	3.998	2.505	0.332	0.000	0.000	0.000	0.096	2.536	3.727	4.721	27.320	5150.8
TK103	здание	НЗМ	обр.	32	305.0	0.175	3.866	3.377	3.104	1.978	0.263	0.000	0.000	0.000	0.077	2.004	2.899	3.640	21.208	3998.5
TK79	здание	НЗМ	под.	32	24.0	0.014	0.395	0.345	0.314	0.197	0.026	0.000	0.000	0.000	0.008	0.199	0.293	0.372	2.149	405.2
TK79	здание	НЗМ	обр.	32	24.0	0.014	0.304	0.266	0.244	0.156	0.021	0.000	0.000	0.000	0.006	0.158	0.228	0.287	1.670	314.9
TK78	здание	НЗМ	под.	32	65.0	0.037	1.070	0.934	0.852	0.534	0.071	0.000	0.000	0.000	0.020	0.540	0.795	1.007	5.823	1097.9
TK78	здание	НЗМ	обр.	32	65.0	0.037	0.824	0.719	0.661	0.422	0.057	0.000	0.000	0.000	0.016	0.427	0.618	0.776	4.520	852.2
ЦТП№1	киоски	НЗМ	под.	32	180.0	0.103	2.963	2.588	2.359	1.478	0.196	0.000	0.000	0.000	0.057	1.496	2.200	2.787	16.124	3040.0
ЦТП№1	киоски	НЗМ	обр.	32	180.0	0.103	2.282	1.993	1.831	1.167	0.155	0.000	0.000	0.000	0.045	1.182	1.711	2.149	12.515	2359.5
отв 166	здание	НЗМ	под.	57	21.0	0.041	0.455	0.398	0.362	0.227	0.031	0.000	0.000	0.000	0.009	0.230	0.338	0.428	2.478	467.2
отв 166	здание	НЗМ	обр.	57	21.0	0.041	0.354	0.310	0.284	0.181	0.025	0.000	0.000	0.000	0.007	0.184	0.266	0.334	1.945	366.7
TK120	здание	НЗМ	под.	57	42.0	0.082	0.910	0.795	0.725	0.456	0.060	0.000	0.000	0.000	0.017	0.461	0.676	0.856	4.956	934.4
TK120	здание	НЗМ	обр.	57	42.0	0.082	0.708	0.619	0.569	0.364	0.048	0.000	0.000	0.000	0.014	0.369	0.531	0.668	3.890	733.4
TK119	здание	НЗМ	под.	57	62.0	0.122	1.343	1.174	1.071	0.672	0.090	0.000	0.000	0.000	0.026	0.680	0.998	1.264	7.318	1379.7
TK119	здание	НЗМ	обр.	57	62.0	0.122	1.046	0.914	0.840	0.537	0.072	0.000	0.000	0.000	0.021	0.544	0.785	0.986	5.745	1083.1
отв 188	здание	НЗМ	под.	57	62.0	0.122	1.343	1.174	1.071	0.672	0.090	0.000	0.000	0.000	0.026	0.680	0.998	1.264	7.318	1379.7
отв 188	здание	НЗМ	обр.	57	62.0	0.122	1.046	0.914	0.840	0.537	0.072	0.000	0.000	0.000	0.021	0.544	0.785	0.986	5.745	1083.1
TK98	здание	НЗМ	под.	57	151.0	0.296	3.273	2.858	2.608	1.637	0.217	0.000	0.000	0.000	0.063	1.656	2.431	3.078	17.821	3359.9
TK98	здание	НЗМ	обр.	57	151.0	0.296	2.549	2.226	2.047	1.307	0.174	0.000	0.000	0.000	0.051	1.324	1.912	2.400	13.990	2637.6
TK99	здание	НЗМ	под.	57	56.0	0.110	1.214	1.060	0.967	0.607	0.081	0.000	0.000	0.000	0.023	0.614	0.901	1.141	6.608	1245.9
TK99	здание	НЗМ	обр.	57	56.0	0.110	0.945	0.825	0.759	0.485	0.065	0.000	0.000	0.000	0.019	0.491	0.709	0.890	5.188	978.1
TK96	здание	НЗМ	под.	57	10.0	0.020	0.216	0.189	0.173	0.109	0.014	0.000	0.000	0.000	0.004	0.110	0.161	0.203	1.179	222.3
TK96	здание	НЗМ	обр.	57	10.0	0.020	0.168	0.147	0.135	0.087	0.011	0.000	0.000	0.000	0.003	0.088	0.127	0.159	0.925	174.4
TK84	здание	НЗМ	под.	57	73.0	0.143	1.582	1.382	1.261	0.791	0.105	0.000	0.000	0.000	0.030	0.801	1.176	1.488	8.616	1624.4
TK84	здание	НЗМ	обр.	57	73.0	0.143	1.232	1.076	0.990	0.631	0.084	0.000	0.000	0.000	0.024	0.640	0.925	1.160	6.762	1274.9
TK89	отв 178	НЗМ	под.	57	52.0	0.102	1.127	0.984	0.898	0.563	0.075	0.000	0.000	0.000	0.021	0.570	0.837	1.060	6.135	1156.7
TK89	отв 178	НЗМ	обр.	57	52.0	0.102	0.878	0.766	0.705	0.450	0.060	0.000	0.000	0.000	0.017	0.456	0.658	0.826	4.816	908.0
TK87	здание	НЗМ	под.	57	30.0	0.059	0.650	0.568	0.518	0.325	0.043	0.000	0.000	0.000	0.012	0.329	0.483	0.611	3.539	667.2

1	2	3	4	5	6	7	8	9	10	11	12	13	14	15	16	17	18	19	20	
TK87	здание	НЗМ	обр.	57	30.0	0.059	0.506	0.443	0.406	0.260	0.035	0.000	0.000	0.000	0.010	0.263	0.380	0.477	2.780	524.1
TK88	здание	НЗМ	под.	57	20.0	0.039	0.433	0.378	0.345	0.217	0.029	0.000	0.000	0.000	0.008	0.219	0.322	0.408	2.359	444.8
TK88	здание	НЗМ	обр.	57	20.0	0.039	0.338	0.294	0.271	0.173	0.024	0.000	0.000	0.000	0.007	0.175	0.253	0.318	1.853	349.4
TK93	здание	НЗМ	под.	57	11.0	0.022	0.239	0.208	0.190	0.119	0.016	0.000	0.000	0.000	0.005	0.121	0.177	0.225	1.300	245.1
TK93	здание	НЗМ	обр.	57	11.0	0.022	0.186	0.162	0.149	0.095	0.012	0.000	0.000	0.000	0.004	0.097	0.139	0.175	1.019	192.1
TK92	здание	НЗМ	под.	57	11.0	0.022	0.239	0.208	0.190	0.119	0.016	0.000	0.000	0.000	0.005	0.121	0.177	0.225	1.300	245.1
TK92	здание	НЗМ	обр.	57	11.0	0.022	0.186	0.162	0.149	0.095	0.012	0.000	0.000	0.000	0.004	0.097	0.139	0.175	1.019	192.1
TK90	здание	НЗМ	под.	57	138.0	0.271	2.991	2.612	2.383	1.496	0.199	0.000	0.000	0.000	0.058	1.514	2.222	2.813	16.288	3070.9
TK90	здание	НЗМ	обр.	57	138.0	0.271	2.329	2.034	1.871	1.195	0.160	0.000	0.000	0.000	0.047	1.210	1.748	2.194	12.788	2411.0
отв 182	здание	НЗМ	под.	57	55.0	0.108	1.192	1.041	0.950	0.596	0.080	0.000	0.000	0.000	0.023	0.604	0.886	1.121	6.493	1224.2
отв 182	здание	НЗМ	обр.	57	55.0	0.108	0.929	0.811	0.746	0.476	0.064	0.000	0.000	0.000	0.018	0.483	0.696	0.874	5.097	961.0
отв 165	здание	НЗМ	под.	57	75.0	0.147	1.626	1.419	1.295	0.813	0.108	0.000	0.000	0.000	0.031	0.823	1.208	1.529	8.852	1668.9
отв 165	здание	НЗМ	обр.	57	75.0	0.147	1.266	1.105	1.017	0.649	0.087	0.000	0.000	0.000	0.025	0.658	0.950	1.192	6.949	1310.1
отв 197	здание	НЗМ	под.	57	21.0	0.041	0.455	0.398	0.362	0.227	0.031	0.000	0.000	0.000	0.009	0.230	0.338	0.428	2.478	467.2
отв 197	здание	НЗМ	обр.	57	21.0	0.041	0.354	0.310	0.284	0.181	0.025	0.000	0.000	0.000	0.007	0.184	0.266	0.334	1.945	366.7
отв 200	здание	НЗМ	под.	57	16.0	0.031	0.347	0.303	0.276	0.174	0.023	0.000	0.000	0.000	0.007	0.176	0.257	0.326	1.889	356.1
отв 200	здание	НЗМ	обр.	57	16.0	0.031	0.270	0.236	0.217	0.139	0.018	0.000	0.000	0.000	0.005	0.141	0.202	0.255	1.483	279.6
отв 195	TK115	НЗМ	под.	57	142.0	0.279	3.077	2.688	2.452	1.538	0.205	0.000	0.000	0.000	0.060	1.558	2.287	2.895	16.760	3159.9
отв 195	TK115	НЗМ	обр.	57	142.0	0.279	2.396	2.093	1.925	1.229	0.164	0.000	0.000	0.000	0.048	1.246	1.799	2.257	13.157	2480.6
TK115	здание	НЗМ	под.	57	17.0	0.033	0.368	0.322	0.294	0.185	0.024	0.000	0.000	0.000	0.007	0.187	0.273	0.346	2.006	378.2
TK115	здание	НЗМ	обр.	57	17.0	0.033	0.287	0.251	0.231	0.147	0.019	0.000	0.000	0.000	0.006	0.149	0.215	0.270	1.575	296.9
отв 193	отв 192	НЗМ	под.	57	40.0	0.079	0.867	0.757	0.691	0.433	0.058	0.000	0.000	0.000	0.016	0.438	0.644	0.816	4.720	889.9
отв 193	отв 192	НЗМ	обр.	57	40.0	0.079	0.675	0.590	0.543	0.346	0.046	0.000	0.000	0.000	0.013	0.350	0.507	0.636	3.706	698.7
отв 193	здание	НЗМ	под.	57	55.0	0.108	1.192	1.041	0.950	0.596	0.080	0.000	0.000	0.000	0.023	0.604	0.886	1.121	6.493	1224.2
отв 193	здание	НЗМ	обр.	57	55.0	0.108	0.929	0.811	0.746	0.476	0.064	0.000	0.000	0.000	0.018	0.483	0.696	0.874	5.097	961.0
отв 192	здание	НЗМ	под.	57	168.0	0.330	3.641	3.181	2.902	1.820	0.243	0.000	0.000	0.000	0.070	1.843	2.705	3.425	19.830	3738.7
отв 192	здание	НЗМ	обр.	57	168.0	0.330	2.836	2.477	2.278	1.454	0.195	0.000	0.000	0.000	0.057	1.473	2.128	2.670	15.568	2935.1
TK60	здание	НЗМ	под.	57	215.0	0.422	4.659	4.070	3.713	2.330	0.310	0.000	0.000	0.000	0.090	2.358	3.462	4.383	25.375	4784.1
TK60	здание	НЗМ	обр.	57	215.0	0.422	3.628	3.170	2.915	1.861	0.249	0.000	0.000	0.000	0.072	1.885	2.723	3.417	19.920	3755.7
отв 171	здание	НЗМ	под.	57	214.0	0.420	4.638	4.051	3.696	2.319	0.309	0.000	0.000	0.000	0.089	2.347	3.446	4.362	25.257	4761.9
отв 171	здание	НЗМ	обр.	57	214.0	0.420	3.612	3.155	2.902	1.853	0.248	0.000	0.000	0.000	0.072	1.876	2.710	3.402	19.830	3738.7
TK79	здание	НЗМ	под.	57	189.0	0.371	4.096	3.578	3.264	2.048	0.272	0.000	0.000	0.000	0.079	2.073	3.043	3.853	22.306	4205.5
TK79	здание	НЗМ	обр.	57	189.0	0.371	3.190	2.786	2.562	1.636	0.218	0.000	0.000	0.000	0.064	1.657	2.394	3.004	17.511	3301.5
TK77	здание	НЗМ	под.	57	182.0	0.357	3.944	3.446	3.143	1.973	0.262	0.000	0.000	0.000	0.076	1.996	2.931	3.710	21.481	4050.0
TK77	здание	НЗМ	обр.	57	182.0	0.357	3.072	2.683	2.468	1.576	0.210	0.000	0.000	0.000	0.061	1.596	2.305	2.893	16.864	3179.5
TK81	отв 171	НЗМ	под.ГВС	76	88.0	0.329	3.195	2.834	2.852	2.318	0.455	0.000	0.000	0.000	0.132	2.379	2.713	3.093	19.971	3765.3
TK81	отв 171	НЗМ	обр.ГВС	76	88.0	0.329	2.917	2.581	2.558	2.012	0.380	0.000	0.000	0.000	0.110	2.062	2.426	2.810	17.856	3366.5
отв 171	TK80	НЗМ	под.ГВС	76	34.0	0.127	1.234	1.095	1.102	0.896	0.176	0.000	0.000	0.000	0.051	0.919	1.048	1.195	7.716	1454.8

1	2	3	4	5	6	7	8	9	10	11	12	13	14	15	16	17	18	19	20	
отв 171	ТК80	НЗМ	обр.ГВС	76	34.0	0.127	1.127	0.997	0.988	0.778	0.147	0.000	0.000	0.000	0.043	0.796	0.937	1.085	6.898	1300.5
ТК64	здание	НЗМ	под.	76	31.0	0.116	0.758	0.662	0.604	0.379	0.051	0.000	0.000	0.000	0.014	0.384	0.563	0.712	4.127	778.1
ТК64	здание	НЗМ	обр.	76	31.0	0.116	0.583	0.509	0.469	0.299	0.041	0.000	0.000	0.000	0.011	0.303	0.438	0.549	3.202	603.7
отв 168	отв 175	НЗМ	под.ГВС	76	30.0	0.112	0.587	0.521	0.525	0.427	0.084	0.000	0.000	0.000	0.025	0.438	0.498	0.569	3.674	692.7
отв 168	отв 175	НЗМ	обр.ГВС	76	30.0	0.112	0.527	0.466	0.463	0.364	0.069	0.000	0.000	0.000	0.020	0.374	0.438	0.508	3.229	608.8
отв 175	отв 174	НЗМ	под.ГВС	76	52.0	0.194	1.018	0.903	0.909	0.740	0.145	0.000	0.000	0.000	0.042	0.760	0.865	0.985	6.367	1200.4
отв 175	отв 174	НЗМ	обр.ГВС	76	52.0	0.194	0.913	0.808	0.802	0.632	0.119	0.000	0.000	0.000	0.034	0.648	0.760	0.880	5.596	1055.1
ТК72	ТК73	НЗМ	под.ГВС	76	108.0	0.404	2.206	1.957	1.971	1.605	0.316	0.000	0.000	0.000	0.091	1.647	1.875	2.136	13.804	2602.6
ТК72	ТК73	НЗМ	обр.ГВС	76	108.0	0.404	2.020	1.787	1.773	1.398	0.265	0.000	0.000	0.000	0.076	1.433	1.682	1.947	12.381	2334.3
ТК72	здание	НЗМ	под.ГВС	76	11.0	0.041	0.215	0.191	0.192	0.157	0.031	0.000	0.000	0.000	0.009	0.161	0.183	0.208	1.347	254.0
ТК72	здание	НЗМ	обр.ГВС	76	11.0	0.041	0.193	0.171	0.170	0.134	0.025	0.000	0.000	0.000	0.007	0.137	0.161	0.186	1.184	223.2
ТК73	здание	НЗМ	под.ГВС	76	10.0	0.037	0.196	0.173	0.175	0.142	0.028	0.000	0.000	0.000	0.008	0.146	0.166	0.190	1.224	230.8
ТК73	здание	НЗМ	обр.ГВС	76	10.0	0.037	0.176	0.155	0.155	0.121	0.023	0.000	0.000	0.000	0.006	0.125	0.146	0.170	1.077	203.1
отв 175	здание	НЗМ	под.ГВС	76	50.0	0.187	0.978	0.868	0.874	0.711	0.140	0.000	0.000	0.000	0.040	0.730	0.831	0.947	6.119	1153.7
отв 175	здание	НЗМ	обр.ГВС	76	50.0	0.187	0.878	0.776	0.771	0.607	0.115	0.000	0.000	0.000	0.033	0.623	0.731	0.846	5.380	1014.3
отв 174	здание	НЗМ	под.ГВС	76	50.0	0.187	0.978	0.868	0.874	0.711	0.140	0.000	0.000	0.000	0.040	0.730	0.831	0.947	6.119	1153.7
отв 174	здание	НЗМ	обр.ГВС	76	50.0	0.187	0.878	0.776	0.771	0.607	0.115	0.000	0.000	0.000	0.033	0.623	0.731	0.846	5.380	1014.3
ТК75	здание	НЗМ	под.ГВС	76	74.0	0.277	1.448	1.284	1.294	1.053	0.207	0.000	0.000	0.000	0.059	1.081	1.231	1.402	9.059	1708.0
ТК75	здание	НЗМ	обр.ГВС	76	74.0	0.277	1.299	1.149	1.141	0.900	0.170	0.000	0.000	0.000	0.049	0.922	1.082	1.252	7.964	1501.5
ТК123	здание	НЗМ	под.	76	61.0	0.228	1.490	1.301	1.188	0.746	0.099	0.000	0.000	0.000	0.029	0.756	1.107	1.402	8.118	1530.5
ТК123	здание	НЗМ	обр.	76	61.0	0.228	1.147	1.001	0.922	0.589	0.079	0.000	0.000	0.000	0.023	0.598	0.861	1.080	6.300	1187.8
отв 184	здание	НЗМ	под.	76	78.0	0.292	1.905	1.665	1.519	0.954	0.127	0.000	0.000	0.000	0.037	0.967	1.417	1.792	10.383	1957.6
отв 184	здание	НЗМ	обр.	76	78.0	0.292	1.466	1.281	1.179	0.753	0.101	0.000	0.000	0.000	0.029	0.764	1.101	1.380	8.054	1518.5
ТК96	ТК97	НЗМ	под.	76	70.0	0.262	1.710	1.493	1.363	0.857	0.115	0.000	0.000	0.000	0.033	0.867	1.271	1.609	9.318	1756.8
ТК96	ТК97	НЗМ	обр.	76	70.0	0.262	1.315	1.149	1.057	0.676	0.091	0.000	0.000	0.000	0.027	0.685	0.988	1.239	7.227	1362.6
ТК97	отв 189	НЗМ	под.	76	80.0	0.299	1.954	1.707	1.558	0.979	0.130	0.000	0.000	0.000	0.038	0.991	1.453	1.838	10.648	2007.5
ТК97	отв 189	НЗМ	обр.	76	80.0	0.299	1.504	1.313	1.208	0.773	0.104	0.000	0.000	0.000	0.030	0.783	1.129	1.416	8.260	1557.3
отв 185	здание	НЗМ	под.	76	90.0	0.337	2.199	1.921	1.753	1.102	0.147	0.000	0.000	0.000	0.042	1.115	1.635	2.068	11.982	2259.0
отв 185	здание	НЗМ	обр.	76	90.0	0.337	1.692	1.478	1.360	0.870	0.117	0.000	0.000	0.000	0.034	0.881	1.271	1.593	9.296	1752.6
отв 189	здание	НЗМ	под.	76	25.0	0.093	0.611	0.533	0.487	0.305	0.041	0.000	0.000	0.000	0.012	0.310	0.454	0.574	3.327	627.3
отв 189	здание	НЗМ	обр.	76	25.0	0.093	0.470	0.410	0.378	0.241	0.032	0.000	0.000	0.000	0.009	0.245	0.353	0.442	2.580	486.4
отв 198	здание	НЗМ	под.	76	277.0	1.036	6.766	5.911	5.395	3.390	0.452	0.000	0.000	0.000	0.131	3.432	5.030	6.365	36.872	6951.7
отв 198	здание	НЗМ	обр.	76	277.0	1.036	5.206	4.548	4.185	2.676	0.359	0.000	0.000	0.000	0.104	2.711	3.909	4.904	28.602	5392.5
ТК84	здание	НЗМ	под.	76	69.0	0.258	1.686	1.472	1.344	0.845	0.113	0.000	0.000	0.000	0.033	0.855	1.253	1.585	9.186	1731.9
ТК84	здание	НЗМ	обр.	76	69.0	0.258	1.297	1.133	1.042	0.667	0.090	0.000	0.000	0.000	0.026	0.675	0.973	1.221	7.124	1343.1
отв 181	отв 182	НЗМ	под.	76	125.0	0.467	3.053	2.667	2.435	1.529	0.205	0.000	0.000	0.000	0.059	1.549	2.270	2.872	16.639	3137.1
отв 181	отв 182	НЗМ	обр.	76	125.0	0.467	2.349	2.052	1.889	1.207	0.162	0.000	0.000	0.000	0.047	1.224	1.764	2.213	12.907	2433.4
отв 164	отв 165	НЗМ	под.	76	168.0	0.628	4.104	3.584	3.272	2.056	0.275	0.000	0.000	0.000	0.079	2.081	3.051	3.860	22.362	4216.1

1	2	3	4	5	6	7	8	9	10	11	12	13	14	15	16	17	18	19	20	
отв 164	отв 165	НЗМ	обр.	76	168.0	0.628	3.158	2.758	2.538	1.623	0.218	0.000	0.000	0.000	0.063	1.644	2.371	2.974	17.347	3270.6
TK55	здание	НЗМ	под.	76	12.0	0.045	0.293	0.256	0.234	0.147	0.020	0.000	0.000	0.000	0.006	0.149	0.218	0.275	1.598	301.3
TK55	здание	НЗМ	обр.	76	12.0	0.045	0.226	0.197	0.181	0.116	0.016	0.000	0.000	0.000	0.004	0.118	0.170	0.212	1.240	233.8
отв 195	здание	НЗМ	под.	76	151.0	0.565	3.688	3.222	2.941	1.848	0.247	0.000	0.000	0.000	0.072	1.871	2.742	3.470	20.101	3789.8
отв 195	здание	НЗМ	обр.	76	151.0	0.565	2.837	2.479	2.281	1.459	0.196	0.000	0.000	0.000	0.057	1.478	2.131	2.673	15.591	2939.5
TK61	TK81	КАН	под.ГВС	89	25.0	0.132	0.842	0.773	0.865	0.840	0.189	0.000	0.000	0.000	0.045	0.737	0.759	0.823	5.873	1107.3
TK61	TK81	КАН	обр.ГВС	89	25.0	0.132	0.737	0.677	0.757	0.735	0.165	0.000	0.000	0.000	0.040	0.645	0.664	0.721	5.141	969.3
TK71	TK72	КАН	под.	89	86.0	0.454	3.708	3.320	3.278	2.481	0.424	0.000	0.000	0.000	0.089	2.078	2.833	3.493	21.704	4092.0
TK71	TK72	КАН	обр.	89	86.0	0.454	3.068	2.747	2.712	2.053	0.351	0.000	0.000	0.000	0.074	1.720	2.345	2.890	17.960	3386.1
TK71	TK72	КАН	под.ГВС	89	86.0	0.454	2.897	2.661	2.975	2.889	0.649	0.000	0.000	0.000	0.154	2.533	2.611	2.831	20.200	3808.4
TK71	TK72	КАН	обр.ГВС	89	86.0	0.454	2.536	2.329	2.603	2.528	0.568	0.000	0.000	0.000	0.134	2.218	2.286	2.478	17.680	3333.3
TK74	здание	КАН	под.	89	49.0	0.259	0.869	0.778	0.767	0.581	0.100	0.000	0.000	0.000	0.021	0.488	0.665	0.818	5.087	959.1
TK74	здание	КАН	обр.	89	49.0	0.259	0.679	0.607	0.599	0.454	0.078	0.000	0.000	0.000	0.017	0.382	0.520	0.639	3.975	749.4
TK121	TK87	КАН	под.	89	157.0	0.829	2.783	2.491	2.459	1.860	0.319	0.000	0.000	0.000	0.067	1.566	2.129	2.623	16.297	3072.6
TK121	TK87	КАН	обр.	89	157.0	0.829	2.175	1.947	1.921	1.452	0.249	0.000	0.000	0.000	0.052	1.225	1.665	2.050	12.736	2401.2
TK87	TK88	КАН	под.	89	46.0	0.243	0.816	0.730	0.720	0.545	0.093	0.000	0.000	0.000	0.020	0.459	0.624	0.768	4.775	900.3
TK87	TK88	КАН	обр.	89	46.0	0.243	0.637	0.570	0.562	0.425	0.073	0.000	0.000	0.000	0.016	0.359	0.488	0.600	3.730	703.2
TK88	TK89	КАН	под.	89	102.0	0.539	1.808	1.618	1.598	1.209	0.207	0.000	0.000	0.000	0.044	1.017	1.383	1.704	10.588	1996.2
TK88	TK89	КАН	обр.	89	102.0	0.539	1.413	1.264	1.249	0.944	0.162	0.000	0.000	0.000	0.034	0.796	1.081	1.331	8.274	1560.0
отв 167	отв 168	НЗМ	под.ГВС	89	116.0	0.613	4.639	4.115	4.143	3.368	0.662	0.000	0.000	0.000	0.191	3.457	3.940	4.491	29.006	5468.7
отв 167	отв 168	НЗМ	обр.ГВС	89	116.0	0.613	4.294	3.799	3.767	2.965	0.560	0.000	0.000	0.000	0.162	3.039	3.572	4.137	26.295	4957.6
отв 168	отв 169	НЗМ	под.ГВС	89	210.0	1.109	4.702	4.172	4.204	3.426	0.675	0.000	0.000	0.000	0.194	3.516	4.000	4.554	29.443	5551.1
отв 168	отв 169	НЗМ	обр.ГВС	89	210.0	1.109	4.256	3.766	3.739	2.953	0.560	0.000	0.000	0.000	0.161	3.026	3.548	4.102	26.111	4922.9
отв 169	TK76	НЗМ	под.ГВС	89	20.0	0.106	0.448	0.397	0.400	0.326	0.064	0.000	0.000	0.000	0.019	0.335	0.381	0.434	2.804	528.7
отв 169	TK76	НЗМ	обр.ГВС	89	20.0	0.106	0.405	0.359	0.356	0.281	0.053	0.000	0.000	0.000	0.016	0.288	0.338	0.391	2.487	468.9
TK76	здание	НЗМ	под.ГВС	89	30.0	0.158	0.672	0.596	0.600	0.490	0.096	0.000	0.000	0.000	0.028	0.502	0.572	0.650	4.206	793.0
TK76	здание	НЗМ	обр.ГВС	89	30.0	0.158	0.608	0.538	0.534	0.422	0.080	0.000	0.000	0.000	0.023	0.432	0.507	0.586	3.730	703.2
TK61	здание	НЗМ	под.ГВС	89	58.0	0.306	1.298	1.153	1.161	0.946	0.187	0.000	0.000	0.000	0.054	0.971	1.104	1.257	8.131	1533.0
TK61	здание	НЗМ	обр.ГВС	89	58.0	0.306	1.175	1.041	1.032	0.815	0.155	0.000	0.000	0.000	0.045	0.836	0.979	1.133	7.211	1359.5
TK80	здание	НЗМ	под.ГВС	89	67.0	0.354	1.500	1.332	1.341	1.093	0.216	0.000	0.000	0.000	0.062	1.122	1.276	1.453	9.395	1771.3
TK80	здание	НЗМ	обр.ГВС	89	67.0	0.354	1.358	1.202	1.193	0.942	0.179	0.000	0.000	0.000	0.052	0.966	1.132	1.309	8.333	1571.1
TK64	здание	НЗМ	под.ГВС	89	31.0	0.164	0.694	0.616	0.621	0.506	0.100	0.000	0.000	0.000	0.029	0.519	0.590	0.673	4.348	819.8
TK64	здание	НЗМ	обр.ГВС	89	31.0	0.164	0.629	0.556	0.552	0.436	0.083	0.000	0.000	0.000	0.024	0.447	0.524	0.606	3.857	727.2
TK69	здание	НЗМ	под.	89	86.0	0.454	2.334	2.039	1.861	1.170	0.156	0.000	0.000	0.000	0.045	1.185	1.736	2.195	12.721	2398.4
TK69	здание	НЗМ	обр.	89	86.0	0.454	1.835	1.603	1.475	0.944	0.127	0.000	0.000	0.000	0.036	0.957	1.378	1.728	10.083	1901.0
TK69	здание	НЗМ	под.ГВС	89	86.0	0.454	1.899	1.684	1.698	1.383	0.273	0.000	0.000	0.000	0.078	1.420	1.614	1.839	11.888	2241.3
TK69	здание	НЗМ	обр.ГВС	89	86.0	0.454	1.736	1.535	1.525	1.204	0.228	0.000	0.000	0.000	0.065	1.234	1.446	1.673	10.646	2007.2
отв 163	здание	НЗМ	под.	89	56.0	0.296	1.519	1.327	1.212	0.763	0.102	0.000	0.000	0.000	0.030	0.772	1.130	1.430	8.285	1562.0

1	2	3	4	5	6	7	8	9	10	11	12	13	14	15	16	17	18	19	20	
отв 163	здание	НЗМ	обр.	89	56.0	0.296	1.194	1.043	0.960	0.615	0.083	0.000	0.000	0.000	0.024	0.623	0.897	1.125	6.564	1237.6
отв 164	здание	НЗМ	под.	89	56.0	0.296	1.555	1.358	1.240	0.780	0.104	0.000	0.000	0.000	0.030	0.790	1.156	1.463	8.476	1598.0
отв 164	здание	НЗМ	обр.	89	56.0	0.296	1.208	1.056	0.972	0.623	0.084	0.000	0.000	0.000	0.024	0.630	0.908	1.139	6.644	1252.6
ТК72	ТК73	НЗМ	под.	89	108.0	0.570	2.930	2.560	2.337	1.471	0.197	0.000	0.000	0.000	0.057	1.489	2.180	2.757	15.978	3012.4
ТК72	ТК73	НЗМ	обр.	89	108.0	0.570	2.303	2.012	1.852	1.186	0.159	0.000	0.000	0.000	0.046	1.202	1.731	2.169	12.660	2386.9
ТК72	здание	НЗМ	под.	89	11.0	0.058	0.305	0.266	0.243	0.154	0.021	0.000	0.000	0.000	0.006	0.155	0.227	0.287	1.664	313.7
ТК72	здание	НЗМ	обр.	89	11.0	0.058	0.237	0.207	0.191	0.123	0.017	0.000	0.000	0.000	0.005	0.124	0.178	0.224	1.306	246.2
ТК73	здание	НЗМ	под.	89	10.0	0.053	0.278	0.243	0.222	0.139	0.019	0.000	0.000	0.000	0.005	0.141	0.206	0.261	1.514	285.4
ТК73	здание	НЗМ	обр.	89	10.0	0.053	0.216	0.189	0.174	0.111	0.015	0.000	0.000	0.000	0.004	0.112	0.162	0.203	1.186	223.6
отв 175	здание	НЗМ	под.	89	50.0	0.264	1.388	1.213	1.108	0.696	0.093	0.000	0.000	0.000	0.027	0.706	1.033	1.306	7.570	1427.2
отв 175	здание	НЗМ	обр.	89	50.0	0.264	1.079	0.943	0.868	0.555	0.075	0.000	0.000	0.000	0.022	0.563	0.811	1.017	5.933	1118.6
отв 174	здание	НЗМ	под.	89	50.0	0.264	1.388	1.213	1.108	0.696	0.093	0.000	0.000	0.000	0.027	0.706	1.033	1.306	7.570	1427.2
отв 174	здание	НЗМ	обр.	89	50.0	0.264	1.079	0.943	0.868	0.555	0.075	0.000	0.000	0.000	0.022	0.563	0.811	1.017	5.933	1118.6
ТК75	здание	НЗМ	под.	89	74.0	0.391	2.054	1.795	1.639	1.031	0.137	0.000	0.000	0.000	0.040	1.044	1.528	1.933	11.201	2111.8
ТК75	здание	НЗМ	обр.	89	74.0	0.391	1.597	1.396	1.284	0.822	0.110	0.000	0.000	0.000	0.032	0.833	1.200	1.504	8.778	1655.0
отв 166	здание	НЗМ	под.	89	37.0	0.195	1.004	0.877	0.801	0.504	0.068	0.000	0.000	0.000	0.020	0.510	0.747	0.945	5.476	1032.4
отв 166	здание	НЗМ	обр.	89	37.0	0.195	0.789	0.690	0.634	0.407	0.055	0.000	0.000	0.000	0.016	0.412	0.593	0.744	4.340	818.3
ТК123	отв 202	НЗМ	под.	89	588.0	3.105	16.327	14.264	13.023	8.191	1.094	0.000	0.000	0.000	0.316	8.293	12.145	15.361	89.014	16782.4
ТК123	отв 202	НЗМ	обр.	89	588.0	3.105	12.693	11.089	10.207	6.533	0.878	0.000	0.000	0.000	0.254	6.620	9.537	11.957	69.768	13153.8
отв 202	ТК120	НЗМ	под.	89	45.0	0.238	1.221	1.067	0.974	0.613	0.082	0.000	0.000	0.000	0.024	0.620	0.908	1.149	6.658	1255.3
отв 202	ТК120	НЗМ	обр.	89	45.0	0.238	0.960	0.839	0.772	0.494	0.066	0.000	0.000	0.000	0.020	0.500	0.721	0.904	5.276	994.7
отв 202	ТК119	НЗМ	под.	89	224.0	1.183	6.220	5.434	4.962	3.121	0.418	0.000	0.000	0.000	0.120	3.159	4.626	5.852	33.912	6393.7
отв 202	ТК119	НЗМ	обр.	89	224.0	1.183	4.836	4.224	3.889	2.489	0.335	0.000	0.000	0.000	0.096	2.522	3.633	4.556	26.580	5011.3
отв 193	ТК95	НЗМ	под.	89	49.0	0.259	1.361	1.189	1.085	0.683	0.092	0.000	0.000	0.000	0.027	0.691	1.013	1.280	7.421	1399.1
отв 193	ТК95	НЗМ	обр.	89	49.0	0.259	1.058	0.924	0.850	0.545	0.074	0.000	0.000	0.000	0.021	0.552	0.795	0.996	5.815	1096.3
ТК95	отв 184	НЗМ	под.	89	313.0	1.653	8.691	7.593	6.933	4.360	0.583	0.000	0.000	0.000	0.168	4.415	6.465	8.177	47.385	8933.8
ТК95	отв 184	НЗМ	обр.	89	313.0	1.653	6.756	5.903	5.434	3.478	0.468	0.000	0.000	0.000	0.135	3.524	5.077	6.365	37.140	7002.3
отв 187	ТК101	НЗМ	под.	89	193.0	1.019	5.359	4.682	4.275	2.688	0.359	0.000	0.000	0.000	0.104	2.722	3.987	5.042	29.218	5508.7
отв 187	ТК101	НЗМ	обр.	89	193.0	1.019	4.166	3.640	3.351	2.144	0.288	0.000	0.000	0.000	0.083	2.173	3.131	3.925	22.901	4317.7
ТК101	ТК102	НЗМ	под.	89	88.0	0.465	2.444	2.135	1.949	1.226	0.164	0.000	0.000	0.000	0.047	1.241	1.818	2.298	13.322	2511.7
ТК101	ТК102	НЗМ	обр.	89	88.0	0.465	1.900	1.660	1.527	0.978	0.132	0.000	0.000	0.000	0.038	0.991	1.428	1.789	10.443	1968.9
ТК102	здание	НЗМ	под.	89	268.0	1.415	7.442	6.501	5.936	3.733	0.499	0.000	0.000	0.000	0.144	3.779	5.535	7.001	40.570	7648.9
ТК102	здание	НЗМ	обр.	89	268.0	1.415	5.785	5.054	4.653	2.978	0.401	0.000	0.000	0.000	0.116	3.017	4.346	5.450	31.800	5995.5
отв 186	здание	НЗМ	под.	89	96.0	0.507	2.666	2.329	2.126	1.338	0.179	0.000	0.000	0.000	0.051	1.354	1.983	2.508	14.534	2740.2
отв 186	здание	НЗМ	обр.	89	96.0	0.507	2.072	1.811	1.666	1.067	0.143	0.000	0.000	0.000	0.041	1.081	1.557	1.953	11.391	2147.6
отв 199	отв 198	НЗМ	под.	89	336.0	1.774	9.330	8.150	7.442	4.681	0.626	0.000	0.000	0.000	0.180	4.739	6.940	8.777	50.865	9589.9
отв 199	отв 198	НЗМ	обр.	89	336.0	1.774	7.253	6.336	5.833	3.733	0.502	0.000	0.000	0.000	0.145	3.784	5.449	6.832	39.867	7516.4
ТК105	ТК104	НЗМ	под.	89	193.0	1.019	5.359	4.682	4.275	2.688	0.359	0.000	0.000	0.000	0.104	2.722	3.987	5.042	29.218	5508.7

1	2	3	4	5	6	7	8	9	10	11	12	13	14	15	16	17	18	19	20	
TK105	TK104	НЗМ	обр.	89	193.0	1.019	4.166	3.640	3.351	2.144	0.288	0.000	0.000	0.000	0.083	2.173	3.131	3.925	22.901	4317.7
TK104	TK103	НЗМ	под.	89	284.0	1.500	7.886	6.890	6.290	3.956	0.529	0.000	0.000	0.000	0.152	4.005	5.866	7.419	42.993	8105.8
TK104	TK103	НЗМ	обр.	89	284.0	1.500	6.131	5.356	4.930	3.156	0.424	0.000	0.000	0.000	0.122	3.197	4.606	5.775	33.697	6353.1
TK103	отв 195	НЗМ	под.	89	322.0	1.700	8.941	7.811	7.132	4.485	0.600	0.000	0.000	0.000	0.173	4.542	6.650	8.411	48.745	9190.2
TK103	отв 195	НЗМ	обр.	89	322.0	1.700	6.951	6.073	5.590	3.578	0.481	0.000	0.000	0.000	0.139	3.626	5.222	6.548	38.208	7203.6
TK105	отв 193	НЗМ	под.	89	836.0	4.415	23.214	20.279	18.517	11.645	1.557	0.000	0.000	0.000	0.448	11.791	17.268	21.840	126.559	23861.0
TK105	отв 193	НЗМ	обр.	89	836.0	4.415	18.046	15.766	14.513	9.289	1.249	0.000	0.000	0.000	0.360	9.413	13.559	17.000	99.195	18701.9
отв 162	отв 163	КАН	под.	108	30.0	0.236	0.581	0.519	0.513	0.388	0.066	0.000	0.000	0.000	0.014	0.327	0.444	0.548	3.400	641.0
отв 162	отв 163	КАН	обр.	108	30.0	0.236	0.455	0.407	0.402	0.304	0.052	0.000	0.000	0.000	0.011	0.257	0.349	0.430	2.667	502.8
отв 163	отв 164	КАН	под.	108	50.0	0.393	0.968	0.866	0.855	0.646	0.110	0.000	0.000	0.000	0.023	0.545	0.740	0.912	5.665	1068.1
отв 163	отв 164	КАН	обр.	108	50.0	0.393	0.759	0.679	0.670	0.506	0.086	0.000	0.000	0.000	0.018	0.429	0.581	0.716	4.444	837.9
TK109	TK110	КАН	под.	108	46.0	0.361	0.890	0.796	0.786	0.595	0.102	0.000	0.000	0.000	0.021	0.501	0.681	0.839	5.211	982.5
TK109	TK110	КАН	обр.	108	46.0	0.361	0.698	0.624	0.616	0.466	0.080	0.000	0.000	0.000	0.017	0.394	0.535	0.658	4.088	770.7
TK110	здание	КАН	под.	108	34.0	0.267	0.822	0.736	0.726	0.549	0.094	0.000	0.000	0.000	0.020	0.463	0.629	0.774	4.813	907.4
TK110	здание	КАН	обр.	108	34.0	0.267	0.571	0.511	0.504	0.381	0.066	0.000	0.000	0.000	0.014	0.322	0.437	0.538	3.344	630.5
отв 196	TK113	КАН	под.	108	41.0	0.322	0.991	0.887	0.876	0.663	0.114	0.000	0.000	0.000	0.024	0.557	0.758	0.934	5.804	1094.3
отв 196	TK113	КАН	обр.	108	41.0	0.322	0.689	0.616	0.608	0.460	0.079	0.000	0.000	0.000	0.017	0.388	0.527	0.649	4.033	760.4
отв 167	здание	НЗМ	под.	108	8.0	0.063	0.240	0.210	0.192	0.121	0.016	0.000	0.000	0.000	0.004	0.122	0.178	0.226	1.309	246.8
отв 167	здание	НЗМ	обр.	108	8.0	0.063	0.187	0.163	0.150	0.096	0.013	0.000	0.000	0.000	0.004	0.098	0.140	0.176	1.027	193.6
отв 167	здание	НЗМ	под.ГВС	108	8.0	0.063	0.193	0.171	0.173	0.141	0.027	0.000	0.000	0.000	0.008	0.145	0.165	0.187	1.210	228.1
отв 167	здание	НЗМ	обр.ГВС	108	8.0	0.063	0.175	0.154	0.154	0.122	0.023	0.000	0.000	0.000	0.006	0.125	0.146	0.168	1.073	202.3
TK76	здание	НЗМ	под.	108	30.0	0.236	0.900	0.786	0.718	0.453	0.060	0.000	0.000	0.000	0.018	0.458	0.670	0.847	4.910	925.7
TK76	здание	НЗМ	обр.	108	30.0	0.236	0.700	0.612	0.564	0.362	0.049	0.000	0.000	0.000	0.014	0.366	0.526	0.660	3.853	726.4
отв 170	TK76	НЗМ	под.	108	193.0	1.516	5.787	5.056	4.620	2.910	0.390	0.000	0.000	0.000	0.112	2.947	4.309	5.445	31.576	5953.2
отв 170	TK76	НЗМ	обр.	108	193.0	1.516	4.505	3.936	3.626	2.325	0.314	0.000	0.000	0.000	0.090	2.357	3.388	4.245	24.786	4673.1
TK61	здание	НЗМ	под.	108	58.0	0.456	1.739	1.520	1.388	0.874	0.117	0.000	0.000	0.000	0.033	0.885	1.295	1.636	9.487	1788.7
TK61	здание	НЗМ	обр.	108	58.0	0.456	1.354	1.183	1.089	0.698	0.094	0.000	0.000	0.000	0.027	0.708	1.018	1.275	7.446	1403.8
TK80	здание	НЗМ	под.	108	67.0	0.526	2.009	1.755	1.603	1.010	0.135	0.000	0.000	0.000	0.038	1.023	1.496	1.891	10.960	2066.4
TK80	здание	НЗМ	обр.	108	67.0	0.526	1.564	1.367	1.258	0.807	0.109	0.000	0.000	0.000	0.031	0.818	1.176	1.474	8.604	1622.2
отв 168	отв 175	НЗМ	под.	108	30.0	0.236	0.900	0.786	0.718	0.453	0.060	0.000	0.000	0.000	0.018	0.458	0.670	0.847	4.910	925.7
отв 168	отв 175	НЗМ	обр.	108	30.0	0.236	0.700	0.612	0.564	0.362	0.049	0.000	0.000	0.000	0.014	0.366	0.526	0.660	3.853	726.4
отв 175	отв 174	НЗМ	под.	108	52.0	0.408	1.560	1.363	1.244	0.784	0.105	0.000	0.000	0.000	0.030	0.794	1.161	1.468	8.509	1604.3
отв 175	отв 174	НЗМ	обр.	108	52.0	0.408	1.214	1.061	0.976	0.627	0.085	0.000	0.000	0.000	0.024	0.635	0.913	1.144	6.679	1259.2
отв 188	отв 190	НЗМ	под.	108	487.0	3.825	14.603	12.759	11.656	7.343	0.986	0.000	0.000	0.000	0.283	7.436	10.871	13.740	79.677	15022.1
отв 188	отв 190	НЗМ	обр.	108	487.0	3.825	11.367	9.933	9.148	5.867	0.793	0.000	0.000	0.000	0.228	5.946	8.548	10.710	62.540	11791.1
отв 190	здание	НЗМ	под.	108	217.0	1.704	6.507	5.684	5.194	3.272	0.439	0.000	0.000	0.000	0.126	3.313	4.844	6.123	35.502	6693.4
отв 190	здание	НЗМ	обр.	108	217.0	1.704	5.065	4.425	4.076	2.614	0.353	0.000	0.000	0.000	0.102	2.649	3.809	4.773	27.866	5253.8
отв 201	здание	НЗМ	под.	108	53.0	0.416	1.590	1.389	1.268	0.799	0.107	0.000	0.000	0.000	0.031	0.809	1.183	1.496	8.672	1635.0

1	2	3	4	5	6	7	8	9	10	11	12	13	14	15	16	17	18	19	20	
отв 201	здание	НЗМ	обр.	108	53.0	0.416	1.237	1.081	0.995	0.638	0.086	0.000	0.000	0.000	0.025	0.647	0.931	1.166	6.806	1283.2
TK113	TK114	НЗМ	под.	108	44.0	0.346	1.320	1.153	1.054	0.664	0.089	0.000	0.000	0.000	0.026	0.672	0.982	1.241	7.201	1357.7
TK113	TK114	НЗМ	обр.	108	44.0	0.346	1.027	0.898	0.827	0.530	0.072	0.000	0.000	0.000	0.021	0.537	0.772	0.968	5.652	1065.6
TK114	отв 199	НЗМ	под.	108	167.0	1.312	5.007	4.375	3.997	2.518	0.337	0.000	0.000	0.000	0.097	2.550	3.728	4.712	27.321	5151.0
TK114	отв 199	НЗМ	обр.	108	167.0	1.312	3.898	3.406	3.137	2.012	0.271	0.000	0.000	0.000	0.078	2.039	2.932	3.673	21.446	4043.4
отв 199	здание	НЗМ	под.	108	40.0	0.314	1.200	1.048	0.957	0.603	0.081	0.000	0.000	0.000	0.023	0.611	0.893	1.128	6.544	1233.8
отв 199	здание	НЗМ	обр.	108	40.0	0.314	0.934	0.816	0.751	0.482	0.065	0.000	0.000	0.000	0.019	0.489	0.702	0.880	5.138	968.7
отв 188	здание	НЗМ	под.	108	193.0	1.516	5.787	5.056	4.620	2.910	0.390	0.000	0.000	0.000	0.112	2.947	4.309	5.445	31.576	5953.2
отв 188	здание	НЗМ	обр.	108	193.0	1.516	4.505	3.936	3.626	2.325	0.314	0.000	0.000	0.000	0.090	2.357	3.388	4.245	24.786	4673.1
отв 186	отв 187	НЗМ	под.	108	182.0	1.429	5.457	4.768	4.356	2.744	0.368	0.000	0.000	0.000	0.106	2.779	4.063	5.136	29.777	5614.1
отв 186	отв 187	НЗМ	обр.	108	182.0	1.429	4.248	3.712	3.419	2.192	0.296	0.000	0.000	0.000	0.085	2.223	3.195	4.003	23.373	4406.7
TK62	TK61	КАН	под.ГВС	159	36.0	0.636	1.621	1.488	1.663	1.615	0.363	0.000	0.000	0.000	0.086	1.422	1.463	1.585	11.306	2131.6
TK62	TK61	КАН	обр.ГВС	159	36.0	0.636	1.414	1.298	1.451	1.409	0.317	0.000	0.000	0.000	0.075	1.241	1.277	1.383	9.865	1859.9
TK64	TK65	КАН	под.ГВС	159	27.0	0.477	1.216	1.116	1.247	1.211	0.272	0.000	0.000	0.000	0.064	1.066	1.097	1.189	8.478	1598.4
TK64	TK65	КАН	обр.ГВС	159	27.0	0.477	1.061	0.974	1.088	1.057	0.237	0.000	0.000	0.000	0.056	0.931	0.958	1.037	7.399	1395.0
TK65	TK66	КАН	под.ГВС	159	12.0	0.212	0.540	0.496	0.554	0.539	0.121	0.000	0.000	0.000	0.029	0.474	0.488	0.528	3.769	710.6
TK65	TK66	КАН	обр.ГВС	159	12.0	0.212	0.471	0.432	0.483	0.470	0.106	0.000	0.000	0.000	0.025	0.413	0.426	0.461	3.287	619.7
TK92	TK91	КАН	под.	159	126.0	2.227	7.285	6.521	6.438	4.870	0.834	0.000	0.000	0.000	0.175	4.099	5.574	6.866	42.662	8043.4
TK92	TK91	КАН	обр.	159	126.0	2.227	6.004	5.374	5.304	4.011	0.687	0.000	0.000	0.000	0.144	3.382	4.596	5.659	35.161	6629.1
TK91	TK90	КАН	под.	159	159.0	2.810	3.817	3.414	3.367	2.544	0.436	0.000	0.000	0.000	0.092	2.165	2.930	3.601	22.366	4216.8
TK91	TK90	КАН	обр.	159	159.0	2.810	3.031	2.710	2.671	2.017	0.346	0.000	0.000	0.000	0.073	1.725	2.330	2.860	17.763	3349.0
TK66	TK69	НЗМ	под.ГВС	159	56.0	0.990	2.917	2.589	2.611	2.132	0.421	0.000	0.000	0.000	0.121	2.188	2.484	2.826	18.289	3448.2
TK66	TK69	НЗМ	обр.ГВС	159	56.0	0.990	2.739	2.424	2.410	1.908	0.362	0.000	0.000	0.000	0.104	1.955	2.287	2.641	16.830	3173.1
TK69	TK70	НЗМ	под.ГВС	159	17.0	0.300	0.886	0.786	0.793	0.647	0.128	0.000	0.000	0.000	0.036	0.665	0.754	0.858	5.553	1046.9
TK69	TK70	НЗМ	обр.ГВС	159	17.0	0.300	0.832	0.736	0.732	0.579	0.111	0.000	0.000	0.000	0.031	0.594	0.694	0.802	5.111	963.6
TK70	TK71	НЗМ	под.ГВС	159	43.0	0.760	2.240	1.988	2.005	1.637	0.323	0.000	0.000	0.000	0.093	1.680	1.908	2.170	14.044	2647.8
TK70	TK71	НЗМ	обр.ГВС	159	43.0	0.760	2.103	1.862	1.850	1.465	0.278	0.000	0.000	0.000	0.080	1.502	1.756	2.028	12.924	2436.7
TK71	TK74	НЗМ	под.	159	124.0	2.191	7.766	6.785	6.200	3.908	0.525	0.000	0.000	0.000	0.150	3.957	5.783	7.308	42.382	7990.6
TK71	TK74	НЗМ	обр.	159	124.0	2.191	6.298	5.503	5.069	3.251	0.440	0.000	0.000	0.000	0.126	3.296	4.737	5.934	34.654	6533.6
TK71	TK74	НЗМ	под.ГВС	159	124.0	2.191	6.458	5.731	5.781	4.721	0.932	0.000	0.000	0.000	0.267	4.845	5.501	6.256	40.492	7634.2
TK71	TK74	НЗМ	обр.ГВС	159	124.0	2.191	6.064	5.368	5.336	4.224	0.803	0.000	0.000	0.000	0.230	4.330	5.063	5.847	37.265	7025.8
TK74	TK75	НЗМ	под.	159	362.0	6.397	22.673	19.809	18.101	11.408	1.533	0.000	0.000	0.000	0.439	11.553	16.882	21.335	123.733	23328.2
TK74	TK75	НЗМ	обр.	159	362.0	6.397	18.386	16.065	14.799	9.492	1.283	0.000	0.000	0.000	0.368	9.621	13.828	17.325	101.167	19073.7
TK74	TK75	НЗМ	под.ГВС	159	362.0	6.397	18.854	16.732	16.877	13.781	2.722	0.000	0.000	0.000	0.779	14.147	16.059	18.265	118.216	22288.1
TK74	TK75	НЗМ	обр.ГВС	159	362.0	6.397	17.704	15.671	15.577	12.330	2.346	0.000	0.000	0.000	0.672	12.640	14.781	17.071	108.792	20511.3
TK75	отв 167	НЗМ	под.	159	111.0	1.962	6.952	6.074	5.550	3.498	0.469	0.000	0.000	0.000	0.134	3.542	5.176	6.542	37.937	7152.5
TK75	отв 167	НЗМ	обр.	159	111.0	1.962	5.637	4.926	4.538	2.911	0.393	0.000	0.000	0.000	0.112	2.950	4.240	5.312	31.019	5848.2
TK75	отв 167	НЗМ	под.ГВС	159	111.0	1.962	5.781	5.130	5.175	4.226	0.835	0.000	0.000	0.000	0.239	4.338	4.924	5.600	36.248	6834.1

1	2	3	4	5	6	7	8	9	10	11	12	13	14	15	16	17	18	19	20	
TK75	отв 167	НЗМ	обр.ГВС	159	111.0	1.962	5.428	4.805	4.776	3.781	0.720	0.000	0.000	0.000	0.206	3.876	4.532	5.234	33.358	6289.2
отв 167	отв 168	НЗМ	под.	159	116.0	2.050	7.266	6.348	5.801	3.656	0.491	0.000	0.000	0.000	0.141	3.702	5.410	6.837	39.652	7475.9
отв 167	отв 168	НЗМ	обр.	159	116.0	2.050	5.892	5.148	4.743	3.042	0.411	0.000	0.000	0.000	0.118	3.083	4.431	5.552	32.420	6112.4
TK106	TK107	НЗМ	под.	159	163.0	2.880	10.209	8.920	8.151	5.137	0.690	0.000	0.000	0.000	0.197	5.202	7.602	9.607	55.715	10504.3
TK106	TK107	НЗМ	обр.	159	163.0	2.880	8.279	7.234	6.664	4.274	0.577	0.000	0.000	0.000	0.166	4.332	6.227	7.801	45.554	8588.6
TK107	TK108	НЗМ	под.	159	332.0	5.867	20.794	18.168	16.601	10.463	1.405	0.000	0.000	0.000	0.402	10.596	15.484	19.567	113.480	21395.2
TK107	TK108	НЗМ	обр.	159	332.0	5.867	16.863	14.734	13.572	8.706	1.176	0.000	0.000	0.000	0.337	8.824	12.683	15.889	92.784	17493.2
TK108	TK109	НЗМ	под.	159	95.0	1.679	5.950	5.199	4.750	2.994	0.403	0.000	0.000	0.000	0.115	3.032	4.430	5.599	32.472	6122.2
TK108	TK109	НЗМ	обр.	159	95.0	1.679	4.826	4.216	3.883	2.491	0.337	0.000	0.000	0.000	0.097	2.525	3.629	4.547	26.551	5005.8
TK109	TK111	НЗМ	под.	159	458.0	8.094	28.685	25.063	22.901	14.434	1.938	0.000	0.000	0.000	0.555	14.616	21.359	26.993	156.544	29514.3
TK109	TK111	НЗМ	обр.	159	458.0	8.094	23.262	20.326	18.723	12.010	1.623	0.000	0.000	0.000	0.466	12.172	17.496	21.919	127.997	24132.2
TK111	отв 200	НЗМ	под.	159	300.0	5.301	18.789	16.417	15.001	9.455	1.270	0.000	0.000	0.000	0.364	9.574	13.991	17.681	102.542	19333.0
TK111	отв 200	НЗМ	обр.	159	300.0	5.301	15.237	13.314	12.264	7.867	1.063	0.000	0.000	0.000	0.305	7.973	11.460	14.358	83.841	15807.1
отв 200	TK112	НЗМ	под.	159	137.0	2.421	8.581	7.497	6.850	4.317	0.580	0.000	0.000	0.000	0.166	4.372	6.389	8.074	46.826	8828.4
отв 200	TK112	НЗМ	обр.	159	137.0	2.421	6.959	6.080	5.601	3.592	0.486	0.000	0.000	0.000	0.140	3.641	5.233	6.557	38.289	7218.9
TK112	отв 201	НЗМ	под.	159	149.0	2.633	9.332	8.153	7.450	4.695	0.631	0.000	0.000	0.000	0.180	4.755	6.949	8.782	50.927	9601.6
TK112	отв 201	НЗМ	обр.	159	149.0	2.633	7.567	6.612	6.091	3.907	0.528	0.000	0.000	0.000	0.151	3.960	5.692	7.131	41.639	7850.5
TK90	отв 191	НЗМ	под.	159	1834.0	32.409	114.865	100.359	91.705	57.800	7.763	0.000	0.000	0.000	2.223	58.528	85.532	108.091	626.866	118187.4
TK90	отв 191	НЗМ	обр.	159	1834.0	32.409	93.149	81.393	74.976	48.092	6.500	0.000	0.000	0.000	1.865	48.741	70.060	87.773	512.549	96634.4
отв 191	отв 188	НЗМ	под.	159	565.0	9.984	35.387	30.917	28.252	17.806	2.392	0.000	0.000	0.000	0.685	18.031	26.350	33.299	193.119	36410.1
отв 191	отв 188	НЗМ	обр.	159	565.0	9.984	28.697	25.075	23.098	14.816	2.003	0.000	0.000	0.000	0.575	15.015	21.583	27.040	157.902	29770.4
отв 191	TK100	НЗМ	под.	159	611.0	10.797	38.268	33.435	30.552	19.256	2.586	0.000	0.000	0.000	0.740	19.499	28.496	36.010	208.842	39374.4
отв 191	TK100	НЗМ	обр.	159	611.0	10.797	31.033	27.116	24.978	16.022	2.165	0.000	0.000	0.000	0.621	16.239	23.341	29.241	170.756	32193.8
TK100	отв 186	НЗМ	под.	159	23.0	0.406	1.440	1.258	1.150	0.724	0.098	0.000	0.000	0.000	0.028	0.734	1.073	1.355	7.860	1481.9
TK100	отв 186	НЗМ	обр.	159	23.0	0.406	1.168	1.020	0.940	0.603	0.082	0.000	0.000	0.000	0.023	0.611	0.879	1.100	6.426	1211.5
TK86	отв 179	НЗМ	под.	159	101.0	1.785	6.326	5.526	5.050	3.183	0.427	0.000	0.000	0.000	0.122	3.224	4.710	5.953	34.521	6508.5
TK86	отв 179	НЗМ	обр.	159	101.0	1.785	5.130	4.482	4.129	2.649	0.358	0.000	0.000	0.000	0.103	2.685	3.858	4.834	28.228	5322.0
отв 179	отв 180	НЗМ	под.	159	66.0	1.166	4.134	3.611	3.300	2.080	0.279	0.000	0.000	0.000	0.080	2.106	3.078	3.890	22.558	4253.0
отв 179	отв 180	НЗМ	обр.	159	66.0	1.166	3.353	2.929	2.698	1.730	0.234	0.000	0.000	0.000	0.067	1.754	2.522	3.159	18.446	3477.8
отв 180	отв 181	НЗМ	под.	159	1000.0	17.671	62.631	54.721	50.003	31.515	4.232	0.000	0.000	0.000	1.211	31.913	46.637	58.937	341.800	64441.9
отв 180	отв 181	НЗМ	обр.	159	1000.0	17.671	50.790	44.380	40.881	26.222	3.544	0.000	0.000	0.000	1.016	26.576	38.201	47.859	279.469	52690.2
отв 181	TK118	НЗМ	под.	159	1635.0	28.893	102.402	89.468	81.755	51.528	6.920	0.000	0.000	0.000	1.981	52.178	76.252	96.362	558.846	105363.1
отв 181	TK118	НЗМ	обр.	159	1635.0	28.893	83.042	72.560	66.841	42.874	5.794	0.000	0.000	0.000	1.663	43.453	62.459	78.249	456.935	86149.1
TK118	TK117	НЗМ	под.	159	34.0	0.601	2.129	1.860	1.700	1.072	0.143	0.000	0.000	0.000	0.042	1.085	1.586	2.004	11.621	2191.0
TK118	TK117	НЗМ	обр.	159	34.0	0.601	1.727	1.509	1.390	0.892	0.120	0.000	0.000	0.000	0.035	0.904	1.299	1.627	9.503	1791.7
TK117	TK116	НЗМ	под.	159	678.0	11.981	42.464	37.101	33.902	21.368	2.870	0.000	0.000	0.000	0.822	21.637	31.620	39.959	231.743	43692.1
TK117	TK116	НЗМ	обр.	159	678.0	11.981	34.436	30.089	27.718	17.779	2.403	0.000	0.000	0.000	0.690	18.019	25.900	32.448	189.482	35724.4
TK116	TK115	НЗМ	под.	159	31.0	0.548	1.941	1.696	1.551	0.977	0.132	0.000	0.000	0.000	0.038	0.990	1.446	1.828	10.599	1998.3

1	2	3	4	5	6	7	8	9	10	11	12	13	14	15	16	17	18	19	20	
TK116	TK115	НЗМ	обр.	159	31.0	0.548	1.574	1.376	1.268	0.813	0.110	0.000	0.000	0.000	0.032	0.824	1.184	1.484	8.665	1633.7
TK115	TK123	НЗМ	под.	159	152.0	2.686	9.520	8.317	7.601	4.791	0.644	0.000	0.000	0.000	0.185	4.851	7.089	8.958	51.956	9795.6
TK115	TK123	НЗМ	обр.	159	152.0	2.686	7.720	6.745	6.214	3.986	0.539	0.000	0.000	0.000	0.155	4.040	5.807	7.274	42.480	8009.0
ЦТП№2	TK62	КАН	под.ГВС	219	28.0	0.942	1.548	1.422	1.587	1.542	0.347	0.000	0.000	0.000	0.082	1.362	1.400	1.514	10.804	2037.0
ЦТП№2	TK62	КАН	обр.ГВС	219	28.0	0.942	1.370	1.258	1.405	1.365	0.307	0.000	0.000	0.000	0.073	1.207	1.241	1.340	9.566	1803.5
TK62	TK64	КАН	под.ГВС	219	43.0	1.447	1.054	0.966	1.079	1.047	0.236	0.000	0.000	0.000	0.056	0.938	0.958	1.033	7.367	1389.0
TK62	TK64	КАН	обр.ГВС	219	43.0	1.447	0.902	0.826	0.922	0.895	0.202	0.000	0.000	0.000	0.048	0.804	0.821	0.884	6.304	1188.5
TK61	TK81	КАН	под.	219	25.0	0.841	0.791	0.706	0.696	0.525	0.090	0.000	0.000	0.000	0.019	0.451	0.608	0.746	4.632	873.3
TK61	TK81	КАН	обр.	219	25.0	0.841	0.635	0.567	0.558	0.421	0.073	0.000	0.000	0.000	0.015	0.365	0.489	0.600	3.723	701.9
TK78	TK77	КАН	под.	219	30.0	1.010	0.948	0.848	0.836	0.631	0.108	0.000	0.000	0.000	0.023	0.541	0.730	0.896	5.561	1048.5
TK78	TK77	КАН	обр.	219	30.0	1.010	0.762	0.681	0.671	0.506	0.087	0.000	0.000	0.000	0.018	0.437	0.588	0.720	4.470	842.8
TK81	отв 171	НЗМ	под.	219	88.0	2.962	3.935	3.440	3.156	2.011	0.276	0.000	0.000	0.000	0.077	2.038	2.946	3.708	21.587	4069.9
TK81	отв 171	НЗМ	обр.	219	88.0	2.962	3.158	2.762	2.555	1.659	0.230	0.000	0.000	0.000	0.063	1.683	2.390	2.980	17.480	3295.6
отв 171	TK80	НЗМ	под.	219	34.0	1.144	1.520	1.329	1.219	0.777	0.107	0.000	0.000	0.000	0.029	0.787	1.138	1.432	8.338	1572.0
отв 171	TK80	НЗМ	обр.	219	34.0	1.144	1.220	1.067	0.987	0.640	0.089	0.000	0.000	0.000	0.024	0.650	0.923	1.151	6.751	1272.8
TK80	TK79	НЗМ	под.	219	56.0	1.885	2.504	2.190	2.009	1.280	0.175	0.000	0.000	0.000	0.049	1.297	1.874	2.359	13.737	2589.9
TK80	TK79	НЗМ	обр.	219	56.0	1.885	2.010	1.758	1.626	1.056	0.146	0.000	0.000	0.000	0.040	1.071	1.520	1.896	11.123	2097.1
TK79	TK78	НЗМ	под.	219	70.0	2.356	3.130	2.736	2.511	1.600	0.220	0.000	0.000	0.000	0.061	1.621	2.344	2.949	17.172	3237.6
TK79	TK78	НЗМ	обр.	219	70.0	2.356	2.512	2.196	2.032	1.319	0.183	0.000	0.000	0.000	0.051	1.338	1.901	2.370	13.902	2621.0
TK77	отв 170	НЗМ	под.	219	254.0	8.548	11.357	9.929	9.110	5.805	0.798	0.000	0.000	0.000	0.222	5.881	8.503	10.700	62.305	11746.8
TK77	отв 170	НЗМ	обр.	219	254.0	8.548	9.115	7.970	7.375	4.788	0.665	0.000	0.000	0.000	0.184	4.855	6.897	8.601	50.450	9511.7
TK94	TK93	НЗМ	под.	219	184.0	6.192	14.119	12.338	11.290	7.142	0.967	0.000	0.000	0.000	0.274	7.233	10.532	13.291	77.186	14552.4
TK94	TK93	НЗМ	обр.	219	184.0	6.192	11.550	10.095	9.312	5.996	0.818	0.000	0.000	0.000	0.232	6.079	8.704	10.888	63.674	12004.9
TK93	TK92	НЗМ	под.	219	78.0	2.625	5.985	5.230	4.786	3.028	0.410	0.000	0.000	0.000	0.116	3.066	4.465	5.635	32.721	6169.1
TK93	TK92	НЗМ	обр.	219	78.0	2.625	4.896	4.279	3.947	2.542	0.347	0.000	0.000	0.000	0.098	2.577	3.689	4.616	26.991	5088.8
Итого:					531.392	1771.129	1550.862	1437.806	943.311	135.084	0.000	0.000	0.000	38.127	948.858	1340.135	1671.423	9836.735	1854587.9	

На рисунке 2.3.2.1 представлены доли протяженности тепловых сетей различных видов прокладки от общей протяженности.

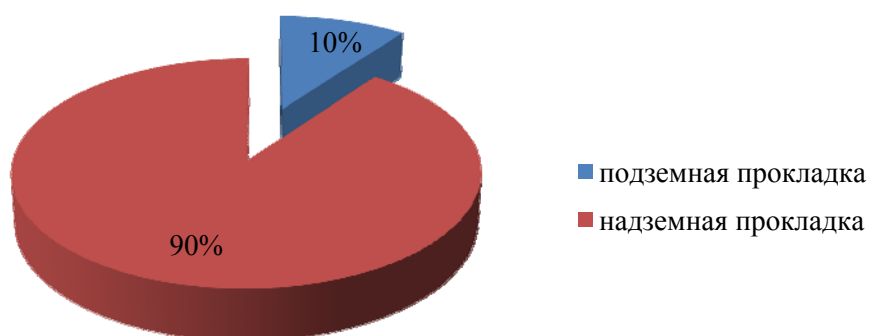


Рисунок 2.3.2.1 Доли протяженности участков трубопроводов тепловых сетей от Котельной №1 различных видов прокладки.

Как видно из рисунка, основная часть трубопроводов тепловых сетей проложена надземным способом. Доли протяженности тепловых сетей различных диаметров от общей протяженности представлено на рисунке 2.3.2.2

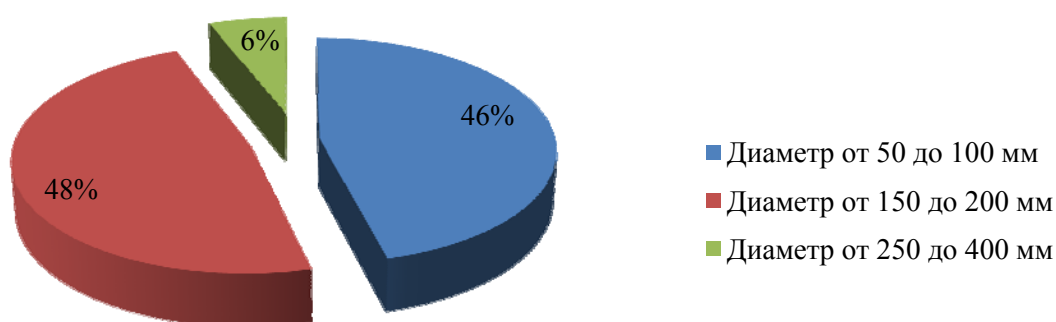


Рисунок 2.3.2.2 Доли протяженности участков трубопроводов тепловых сетей от Котельной №1 различных диаметров.

Как видно из рисунка, основная доля протяженности приходится на трубопроводы диаметром от 150 мм до 250 мм.

2.3.3 Характеристика тепловых камер, павильонов и арматуры

На трубопроводах, проложенных как надземным, так и подземным способом, в каналах установлена необходимая стальная запорная арматура для дренирования сетевой воды, выпуска воздуха из трубопроводов и отключения ответвлений к потребителям тепловой энергии. Секционирующей и регулирующей арматуры на тепловых сетях не установлено.

Вся запорная арматура, за исключением дренажей и воздушников, установлена, в основном, в камерах и павильонах, оборудованных люками дверями с запорами, кроме этого есть переходные камеры для перехода трубопроводов из подземной прокладки в надземную.

2.3.4 Графики регулирования отпуска тепла в тепловые сети.

В системе централизованного теплоснабжения ГО ЗАТО Сибирский предусмотрено качественное регулирование отпуска тепловой энергии потребителям. Проектный температурный график отпуска тепла в тепловые сети 150-70° С. В связи тем, что при эксплуатации системы теплоснабжения элеваторные узлы всех потребителей были ликвидированы устройства по снижению потенциала тепла при переходе тепла из тепловой сети к местной системе теплопотребления, был принят бытовой температурный график отпуска тепла в тепловые сети от котельной 110-70° С.

2.3.5 Фактические температурные режимы отпуска тепла в тепловые сети и их соответствие утвержденным графикам регулирования отпуска тепла в тепловые сети

В таблице 2.3.5.1 приведен фактический температурный режим отпуска тепла в тепловые сети самых холодных месяцев в отопительном сезоне 2012-2013 г.г. В это время наружная температура воздуха опускалась до -39°С. В

таблице 2.3.5.2 приведен утвержденный температурный режим отпуска тепла согласно температуре наружного воздуха.

Таблица 2.3.5.1 Фактическая температура режима отпуска тепла в тепловые сети

Декабрь 2012 год				
Дата	t°с пр.	t°с обр.	Δ	t°сн.в.
1	95	65	30	-21
2	95	65	30	-17
3	67	67	0	-18
4	90	65	25	-13
5	91	65	26	-15
6	95	67	28	-18
7	92	66	26	-14
8	91	66	25	-14
9	95,5	68,5	27	-16,4
10	98	69	29	-23
11	102,5	71,5	31	-32
12	102	70	32	-35
13	102,5	70	32,5	-37
14	103,5	71	32,5	33
15	104	72,5	31,5	-34,9
16	104	72	32	-34,2
17	104,5	72,5	32	-32,3
18	106	72,5	33,5	-38,5
19	107,5	74,5	33	-34
20	108	74,5	33,5	-31,1
21	108	75	33	-32
22	106	74,5	31,5	-30
23	101	72	29	-22,5
24	95	67,5	27,5	-18,6
25	97,5	68	29,5	-20
26	97,5	68,5	29	-21,4
27	100	70	30	-22,8
28	94,5	68	26,5	-15,5
29	84,5	61,4	23,1	-9
30	85	61	24	-12,1
31	87,5	63	24,5	-13,8

Таблица 2.3.5.2 Утвержденная температура режима отпуска тепла в тепловые сети

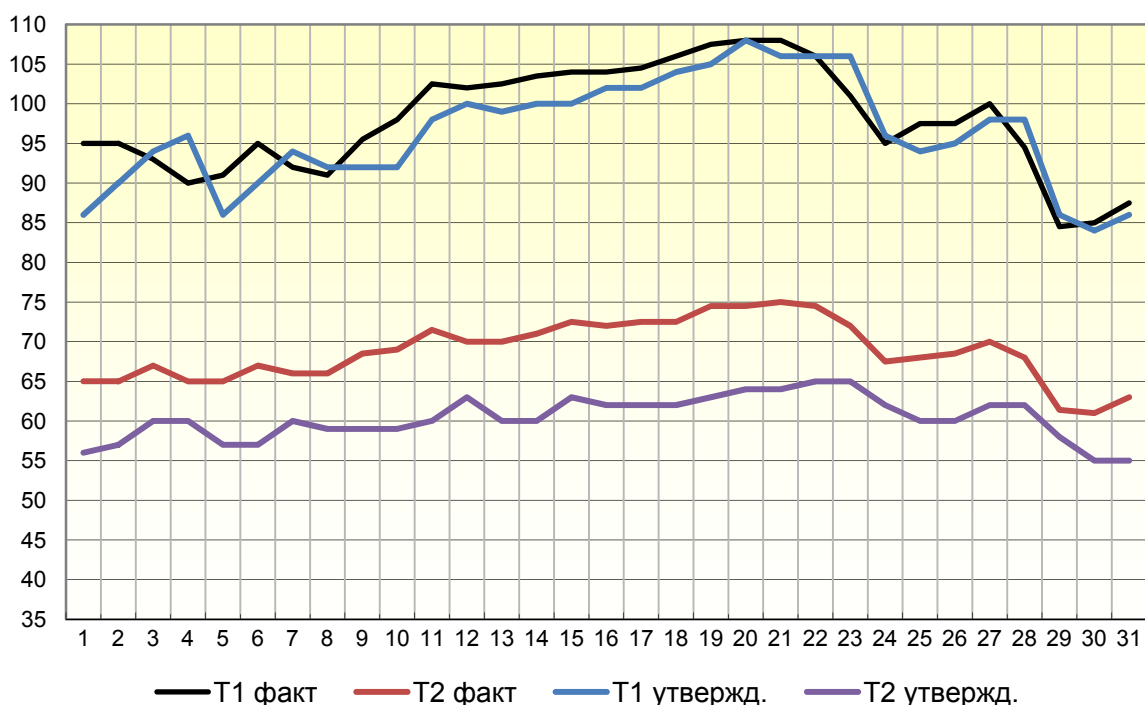
Декабрь 2012 год				
Дата	t°С пр.	t°Соб р	Δ	t°сн.в.
1	86	56	30	
2	90	57	33	
3	94	60	34	
4	96	60	36	
5	86	57	29	
6	90	57	33	
7	94	60	34	
8	92	59	33	
9	92	59	33	
10	92	59	33	
11	98	60	38	
12	100	63	37	
13	99	60	39	
14	100	60	40	
15	100	63	37	
16	102	62	40	
17	102	62	40	
18	104	62	42	
19	105	63	42	
20	108	64	44	
21	106	64	42	
22	106	65	41	
23	106	65	41	
24	96	62	34	
25	94	60	34	
26	95	60	35	
27	98	62	36	
28	98	62	36	
29	86	58	28	
30	84	55	29	
31	86	55	31	

Январь 2013 год				
Дата	t°с пр.	t°с обр.	Δ	t°сн.в.
1	90	65,5	24,5	-16
2	87	63,5	23,5	-13,5
3	88,5	63,5	25	-15,9
4	89,5	64,5	25	-15
5	85	62	23	-12,3

Январь 2013 год				
Дата	t°с пр.	t°с обр.	Δ	t°сн.в.
1	88	57	31	
2	86	57	29	
3	84	55	29	
4	88	60	28	
5	86	57	29	

6	92	64,9	27,1	-22
7	94,5	67,5	27	-21
8	96	67,5	28,5	-24
9	97,5	68,5	29	-25,9
10	88	64,5	23,5	-10,6
11	92	64,5	27,5	-19
12	87	65	22	-12,5
13	84	61	23	-11,1
14	81,5	60	21,5	-7
15	80	59	21	-3,6
16	84	60,5	23,5	-10,8
17	92,5	65	27,5	-14,4
18	93,5	66,5	27	-20,4
19	91	66	25	-15,5
20	89	64,5	24,5	-14,1
21	79,5	59	20,5	-7
22	80	59,5	20,5	-9,3
23	78	57,5	20,5	-1,4
24	80,5	58,6	21,9	-8
25	78	58,5	19,5	0,6
26	74,5	56	18,5	-1,8
27	80	58,4	21,6	-12,6
28	96	65,6	30,4	-21,1
29	98	68,5	29,5	-20,6
30	97	69	28	-16
31	94	68	26	-15,1

6	84	56	28	
7	92	60	32	
8	94	61	33	
9	94	59	35	
10	94	60	34	
11	82	55	27	
12	92	60	32	
13	82	56	26	
14	80	55	25	
15	78	53	25	
16	78	53	25	
17	88	56	32	
18	92	59	33	
19	92	60	32	
20	88	57	31	
21	84	57	27	
22	78	53	25	
23	78	54	24	
24	76	53	23	
25	80	54	26	
26	76	53	23	
27	72	50	22	
28	82	54	28	
29	96	60	36	
30	96	63	33	
31	96	63	33	



Сопоставляя расчетный и фактический температурные графики сетевой воды на выводе из котельной №1 (по данным приборов учета котельной),

представленных в таблице 2.3.5.1 и 2.3.5.2 можно констатировать, что отклонение температуры составляет:

-по прямому трубопроводу от-3 до +4°C;

-по обратному трубопроводу от +9 до+11°C;

Согласно ПТЭ отклонение температуры теплоносителя от графического (утвержденного) не должно превышать $\pm 3^\circ\text{C}$. ***Превышение температуры теплоносителя в обратном трубопроводе на 11 °C связано с разрегулировкой системы теплоснабжения.***

2.3.6 Гидравлические режимы тепловых сетей

Расчетный гидравлический режим и пьезометрические графики тепловой сети на существующий температурный график регулирования отпуска тепла в тепловые сети ***теплоснабжающей организацией не предоставлены.*** Фактический гидравлический режим тепловой сети предоставлен только от котельной до ЦТП №1. Параметры теплоносителя на выходе из котельной: $G_c=1250\text{т/час}$; $P_1=10,5\text{кг/см}^2$; $P_2=2,4\text{кг/см}^2$; $T_1=110^\circ\text{C}$ $T_2=70^\circ\text{C}$ $\Delta P = 81\text{м}$. Параметры теплоносителя на входе в ЦТП №1 $G_c=686\text{ т/час}$ $P_1=7.0\text{ кг/см}^2$; $P_2=5.9\text{ кг/см}^2$ $T_1=96.^\circ\text{C}$ $T_2=69^\circ\text{C}$ $\Delta P=1.1\text{м}$. Параметры теплоносителя на выходе из ЦТП №1, при работе насоса (Д-630-90 $n=985\text{ об/мин}$; $N=110\text{ кВт}$) на обратном трубопроводе, $G_c=686\text{ т/час}$ $P_1=7.0\text{ кг/см}^2$; $P_2=2.7\text{ кг/см}^2$ $T_1=96.^\circ\text{C}$ $T_2=69^\circ\text{C}$ $\Delta P=33\text{м}$. Из ПТЭ тепловых энергоустановок: п.6.2.60. ***Гидравлические режимы водяных тепловых сетей разрабатываются ежегодно для отопительного и летнего периодов.***

2.3.7 Насосные станции и тепловые пункты

Горячее водоснабжение в ГО ЗАТО Сибирский в жилой зоне осуществляется от ЦТП №1, расположенной в этой зоне. ЦТП №1 оборудовано двухступенчатыми последовательно соединенными кожухотрубными и пластинчатыми теплообменниками, присоединенных к тепловой сети по смешанной схеме, с баками накопителями горячей воды

объёмом $V = 900 \text{ м}^3$. Схема теплообменников ГВС в ЦТП №1 жилой зоны представлена на рисунке 2.3.7.1 и 2.3.7.2.

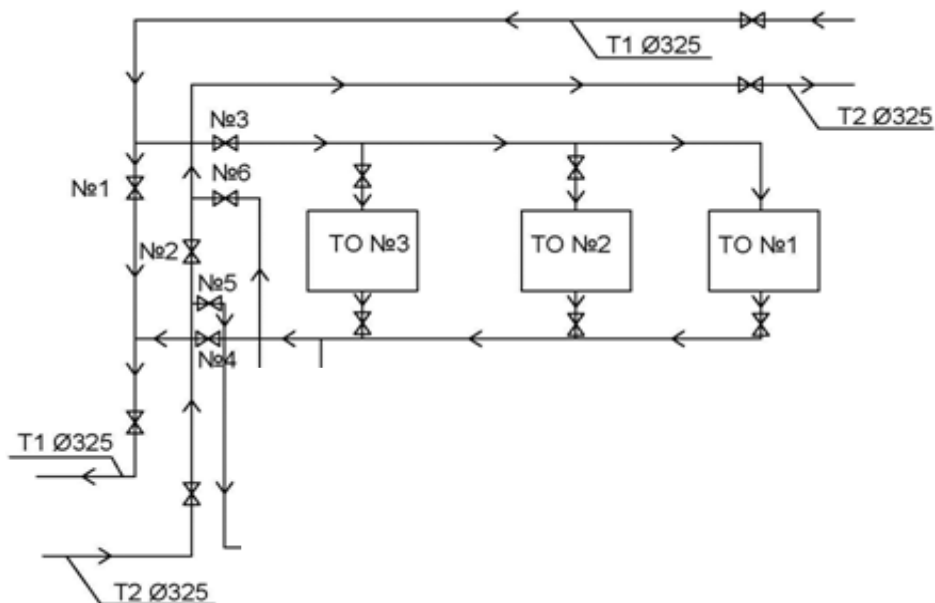


Рисунок 2.3.7.1 – Схема теплообменников ГВС в ЦТП №1 (схема движения греющей воды)

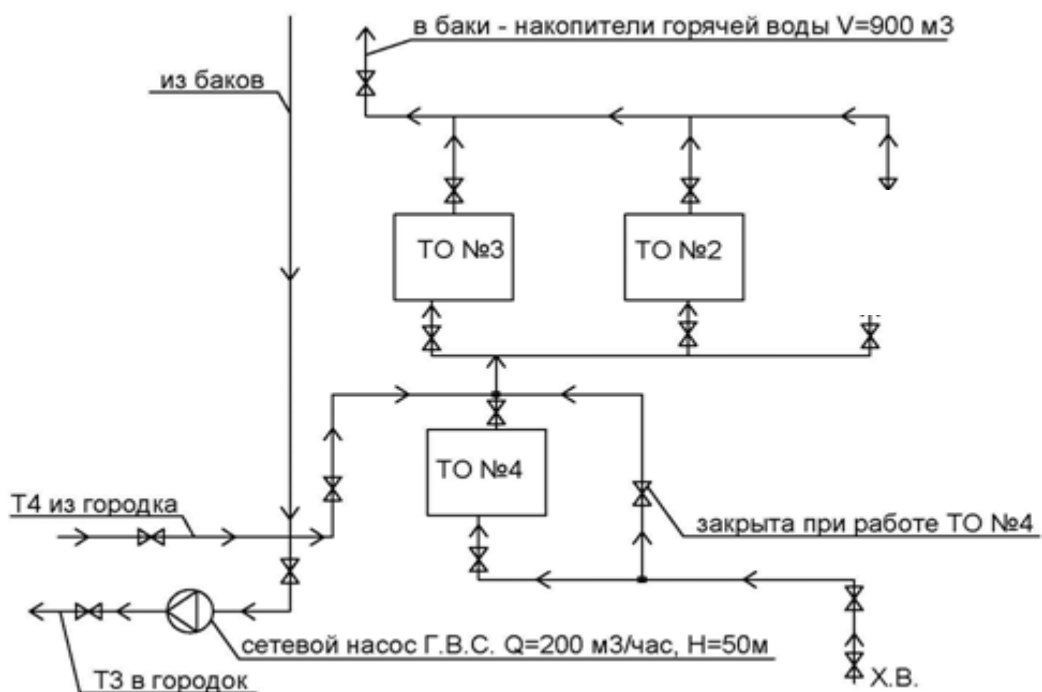


Рисунок 2.3.7.2 – Схема теплообменников ГВС в ЦТП №1 (схема движения нагреваемой воды)

Номинальный расход нагреваемой холодной воды – 80т/час. Из баков-накопителей горячей воды горячая вода подается в сети ГВС сетевыми насосами 2К-160/30 Q=190 м3/час; H=44 м; N=60 кВт и через II ступени теплообменников снова сбрасывается в баки-накопители горячей воды, находящиеся под атмосферным давлением. В настоящее время среднечасовой расход горячей воды на разбор $G_r=60$ т/час; $P_1=4,4$ кг/см²; $P_2=3,0$ кг/см²; $\Delta P=1,4$ кг/см². Горячее водоснабжение технической зоны осуществляется от ЦТП №2, расположенной в этой зоне, с нагрузкой Q=1.0Гкал/час. Бойлера ГВС присоединены к тепловым сетям по параллельной схеме. Схема теплообменников ГВС в ЦТП №2 технической зоны представлена на рисунке 2.3.7.3.

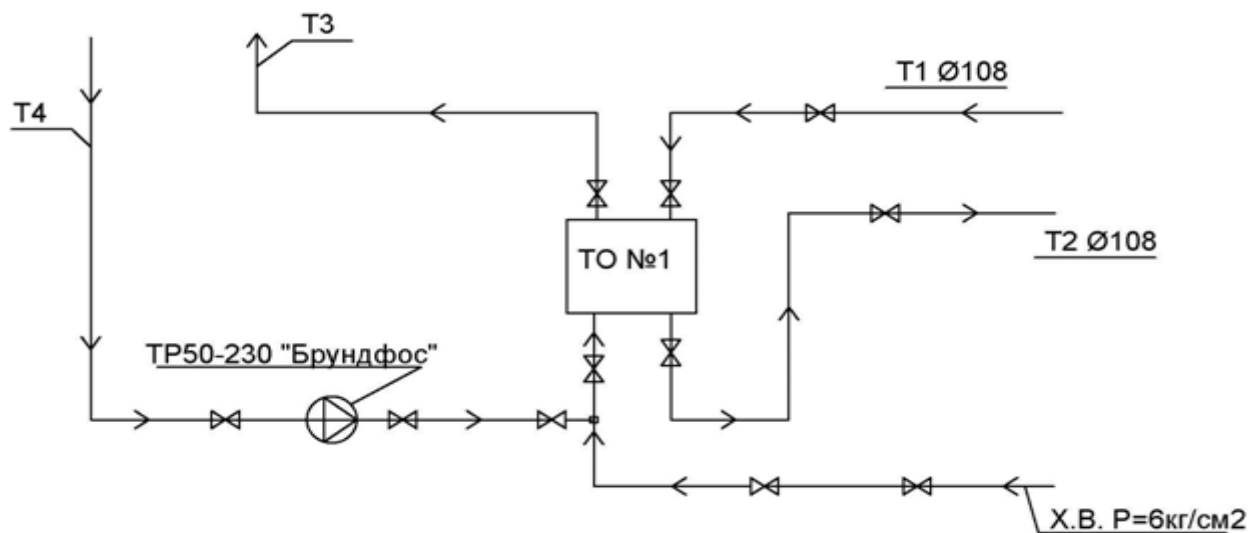


Рисунок 2.3.7.3 - Схема теплообменников ГВС в ЦТП №2 технической зоны

Таблица 2.3.7.1. – Характеристики центрального теплового пункта №1

Наименование источника тепловой энергии	Адрес	Марка теплообменника	Площадь поверхности и теплообменника	Количество теплообменников	Производительность, Гкал/ч	Количество присоединенных зданий
ЦТП №1	10 площадка	РО35-71,75-2К-01	71,75	2	2,9957	94
		ТИ 51-140	74,52	1	2,799	
		КТО d273	61,32	6	-	
ЦТП № 2 (КТЭБ)	6 площадка	РО35-71,75-2К-21	71,75	1	2,9957	12

Сведения по подкачивающему насосному оборудованию приведены в таблице 2.3.7.2

Таблица 2.3.7.2 Сведения по подкачивающему насосному оборудованию

Адрес	Марка насоса	Производительность насоса, м ³ /ч	Количество насосов, шт.	Напор, м	Мощность эл.двигателя, кВт
ЦТП№1(Пл№6)	Д-630-90	630	2	90	110

2.3.8 Статистика отказов и восстановлений тепловых сетей

Таблица 2.3.8.1 Аварии на тепловых сетях МУМКП.

Место повреждения		Дата и время обнаружения повреждения	Количество потребителей, отключенных от теплоснабжения	Общая тепловая нагрузка потребителей, отключенных от теплоснабжения (школы, д/с, больницы)			Дата и время начала устранения повреждения	Дата и время завершения устранения повреждения	Дата и время включения теплоснабжения потребителям	Причина повреждения
номер участка	участок между тепловыми камерами			Отопление	Вентиляция	ГВС				
ТК92-ТК91	ТК92-ТК91	21.01.2010	3	0,18646	-	-	01.11.2010	10.11.2010	10.11.2010	износ труб
ТК19-МКД	ТК19-МКД	08.11.2012	1	-	-	0,101897	08.11.2012	08.11.2012	08.11.2012	износ труб
ТК19-МКД	ТК19-МКД	14.11.2012	1	-	-	0,101897	14.11.2012	14.11.2012	14.11.2012	износ труб
ТК19-МКД	ТК19-МКД	17.11.2012	1	-	-	0,101897	17.11.2012	17.11.2012	17.11.2012	износ труб
ТК19-МКД	ТК19-МКД	20.11.2012	1	-	-	0,101897	20.11.2012	20.11.2012	20.11.2012	износ труб

Таблица 2.3.8.2 Инциденты на тепловых сетях МУМКП

Место повреждения		Дата и время обнаружения повреждения	Кол-во потребителей, отключенных от ГВС	Общая тепловая нагрузка потребителей, отключенных от теплоснабжения (школы, д/с, больницы) ГВС	Дата и время начала устранения повреждения	Дата и время завершения устранения повреждения	Дата и время включения теплоснабжения потребителям	Причина повреждения
номер участка	участок между тепловыми камерами							
TK19-МКД	TK19-МКД	08.11.2012	1	0,101897	08.11.2012	08.11.2012	08.11.2012	износ труб
TK19-МКД	TK19-МКД	14.11.2012	1	0,101897	14.11.2012	14.11.2012	14.11.2012	износ труб
TK19-МКД	TK19-МКД	17.11.2012	1	0,101897	17.11.2012	17.11.2012	17.11.2012	износ труб
TK19-МКД	TK19-МКД	20.11.2012	1	0,101897	20.11.2012	20.11.2012	20.11.2012	износ труб

Таблица 2.3.8.3 Повреждение на тепловых сетях МУМКП в летний период при гидравлических испытаниях

Место повреждения в период гидравлических испытаний на плотность и прочность		Место повреждения в период повторных испытаний	
номер участка	участок между тепловыми камерами	номер участка	участок между тепловыми камерами
TK92-TK91	TK92-TK92	-	-
TK93-TK92	TK93-TK93	-	-

Таблица 2.3.8.4 Данные статистической отчетности по тепловым сетям

Год	Протяженность сетей, нуждающихся в замене, км	Доля сетей, нуждающихся замене в общем протяжении всех тепловых сетей, %	Заменено сетей, км	Число инцидентов
2010	24,0	56,2	2,2	1
2011	23,5	55,0	0,5	0
2012	23,0	52,5	0,5	4
2013	22,7	3,2	0,3	6

Техническое состояние трубопроводов тепловых сетей характеризует удельный вес сетей, нуждающихся в замене, в общем протяжении всех тепловых сетей (рисунок 2.3.8.1). В конце 2012 г доля таких тепловых сетей составила 52,5%, что ниже на 2,5% по сравнению с 2011г.

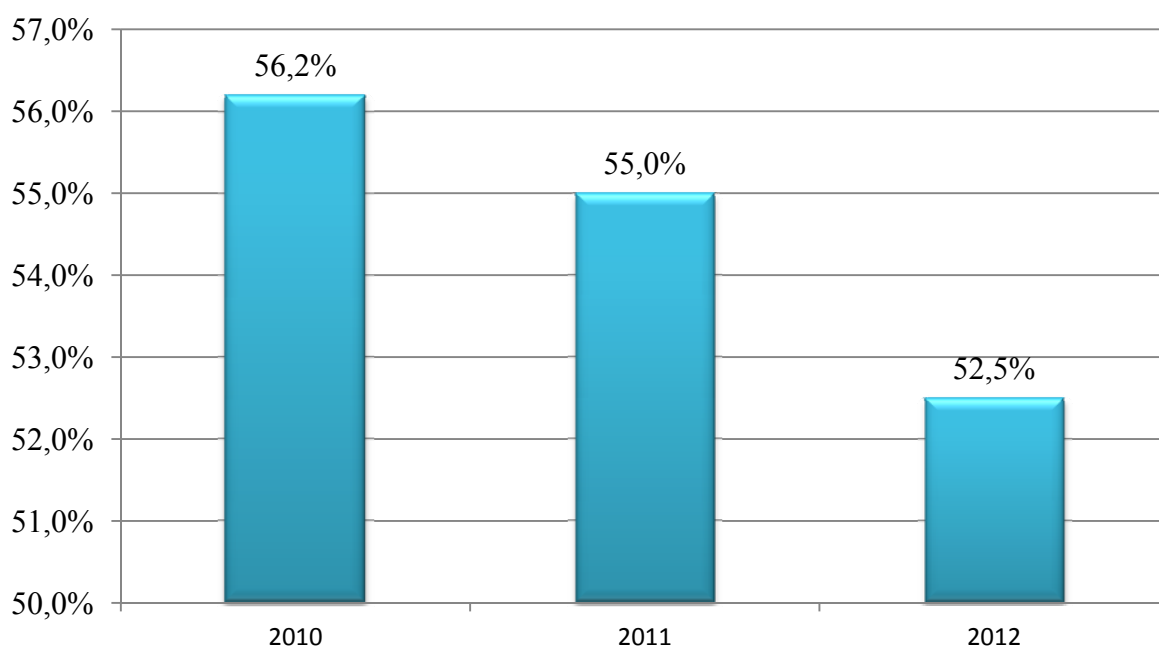


Рисунок 2.3.8.1 Удельный вес тепловых сетей, нуждающихся в замене.

Динамика изменения протяженности тепловых сетей, нуждающихся в замене, в абсолютном выражении и представлена на рисунке 2.3.8.2, а в 2012 году уменьшение протяженности таких сетей составило 35,5 км.

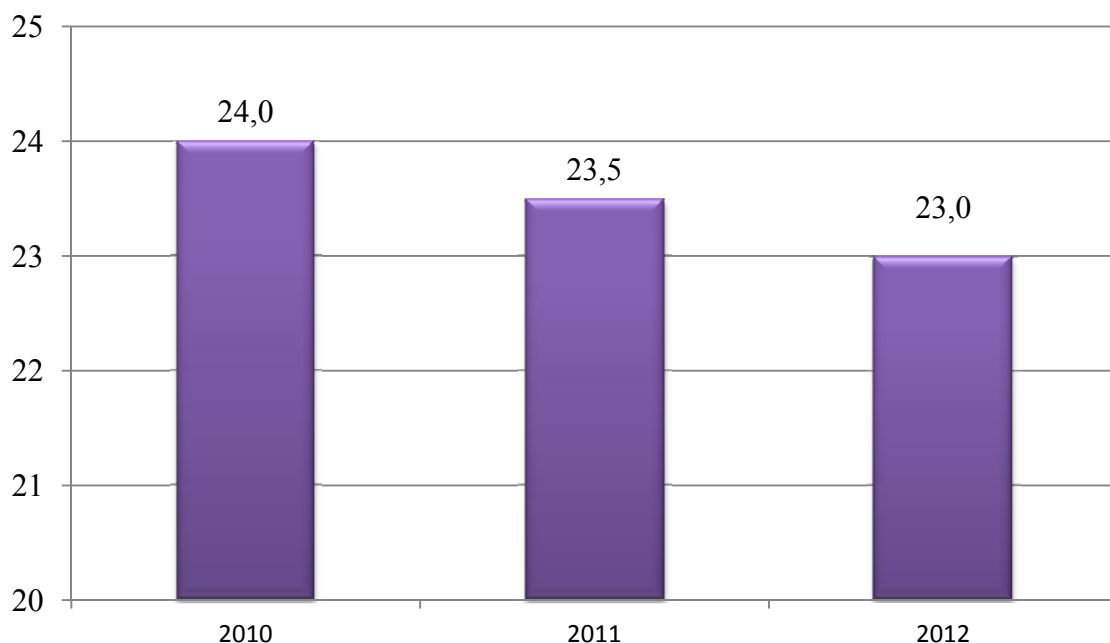


Рисунок 2.3.8.2 Длина тепловых сетей в двухтрубном и счислении, нуждающихся в замене.

В ГО ЗАТО Сибирский проводятся ежегодные работы по замене тепловых сетей. В ходе проведения этих работ в 2012 году было заменено всего 0,5 км тепловых сетей (рисунок 2.3.8.3).

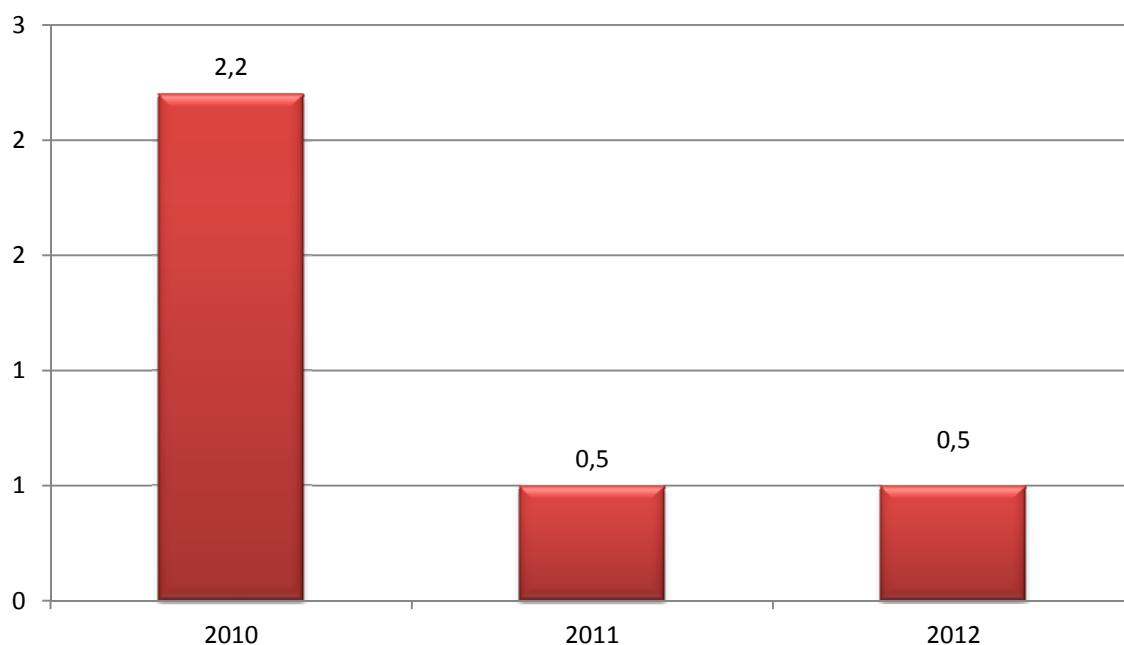


Рисунок 2.3.8.3 Протяженность замененных тепловых сетей, км.

В связи с уменьшением темпов переключений можно сделать вывод о дальнейшем увеличении нуждающихся в замене тепловых сетей и увеличении тепловых потерь и аварийности.

2.3.9 Диагностика и ремонты тепловых сетей

Планирование ремонтных программ начинается с формирования перечня объектов с указанием физических объемов (длина, диаметр и т.д.) и характеристик объекта (пропуск тепловой энергии, гидравлические потери т.д.). Данный перечень формируется на основании заявки начальника теплового хозяйства. Проведение летних ремонтов тепловых сетей планируется на основании гидравлических испытаний на прочность и плотность тепловых сетей.

На тепловых сетях МУМКП проводят следующие виды испытаний:

1. Испытания на плотность и прочность проводятся в соответствии с «Правилами устройства и безопасной эксплуатации трубопроводов пара и горячей воды», «Правилами технической эксплуатации электрических станций и сетей Российской Федерации», «Типовой инструкцией по технической эксплуатации систем транспорта и распределения тепловой энергии» и местной инструкцией. Испытания проводятся 2 раза в год после окончания отопительного сезона и в летний период после капитальных ремонтов. График испытаний согласовывается с Главой администрации ГО ЗАТО Сибирский. Испытания проводятся по рабочим программам. Испытательное давление выбирается не менее 1,25 максимального рабочего, рассчитанного на предстоящий сезон. Испытания проводятся по всей зоне теплоснабжения. Длительность испытаний 2 дня.

В теплоснабжающей организации не проведены работы по определению технического состояния систем теплоснабжения в соответствии с Письмом Министерства регионального развития РФ от 26 апреля 2012 г. № 9905-АП/14 «О Методических рекомендациях по определению технического состояния систем теплоснабжения, горячего водоснабжения, холодного

водоснабжения и водоотведения путем проведения освидетельствования». Результаты этой работы должны быть учтены при определении надёжности и обоснований необходимости реконструкции и технического перевооружения источников тепловой энергии и тепловых сетей.

2.3.10 Анализ нормативных и фактических потерь тепловой энергии и теплоносителя

Расчет и обоснование нормативов технологических потерь теплоносителя и тепловой энергии в тепловых сетях МУМКП производились согласно Приказу № 325 от 4 октября 2008 года «Порядок расчета и обоснования нормативов технологических потерь при передаче тепловой энергии».

Нормативы технологических потерь при передаче тепловой энергии определялись расчётным способом организацией, эксплуатирующей тепловые сети для передачи тепловой энергии потребителям по следующим показателям:

-потери и затраты теплоносителей (вода);

-потери тепловой энергии в тепловых сетях теплопередачей через теплоизоляционные конструкции теплопроводов и с потерями и затратами теплоносителей (вода);

-затраты электрической энергии на передачу тепловой энергии. Нормативы технологических потерь при передаче тепловой энергии, теплоносителя, включаемых в расчет отпущенных тепловой энергии и теплоносителя приведены в таблице 2.3.10.1

Таблица 2.3.10.1 Потери тепловой энергии и теплоносителя в сетях.

Наименование источника тепловой энергии	Годовые нормативные потери в сетях через изоляцию, Гкал	Годовые фактические потери в сетях через изоляцию, Гкал	Годовые нормативные тепловые потери в сетях с утечкой теплоносителя		Годовые фактические тепловые потери в сетях с утечкой теплоносителя	
			м ³	Гкал	м ³	Гкал
Котельная №1	22227,24	6187	27703	1527,76	28494	1499

2.3.11 Предписания надзорных органов по запрещению дальнейшей эксплуатации участков тепловой сети

По состоянию на 2013 год предписания надзорных органов по запрещению дальнейшей эксплуатации участков тепловой сети МУМКП не выдавались.

2.3.12 Описание основных схем присоединения потребителей к тепловым сетям

Присоединение потребителей к тепловым сетям в ГО ЗАТО Сибирский осуществляется по зависимой схеме без снижения потенциала воды при переходе из тепловых сетей в местные системы теплоснабжения. Система теплоснабжения ГО ЗАТО Сибирский с закрытым водоразбором. Водо-водяные подогреватели горячего водоснабжения подключены в ЦТП №1 по смешанной схеме и в ЦТП №2 по параллельной схеме.

2.3.13 Наличие коммерческих приборов учета тепловой энергии и теплоносителя

В ЦТП отсутствуют приборы учета расхода тепловой энергии, холодной и горячей воды.

Программой энергосбережения по тепловым сетям, разработанной ЗАО «Энергоизмерения» предусматривается установка приборов на 11 многоквартирных домах. Экономическая эффективность проекта будет складываться из сокращения затрат на электроэнергию, снижения потерь тепловой энергии и увеличения полезного отпуска тепла.

В результате установки приборов учета и создания системы оперативного учета и контроля параметров тепловой энергии и теплоносителя с дистанционной передачей данных на диспетчерские пункты появится возможность оперативного определения локальных дефектов в квартальных тепловых сетях и их устранения.

В таблице 2.3.13.1 приведена информация о количестве узлов учета у потребителей тепловой энергии горячей воды.

Таблица 2.3.13.1 Информация о количестве узлов учета у потребителей тепловой энергии и горячей воды.

	2012год	
	ГВС	Отопление
Жилое	24	20
Нежилое	30	24
Всего	54	44

2.3.14 Анализ работы диспетчерской службы теплоснабжающей организации

Диспетчерская служба в теплоснабжающей организации отсутствует. Функции диспетчера выполняет дежурный оператор котельной.

2.3.15 Уровень автоматизации центральных тепловых пунктов и насосных станций

Центральный тепловой пункт и насосная станция проектировалась и строилась в прошлом веке. Средства автоматизации, имевшее место во время их проектирования и строительства уже не отвечают современным требованиям. В ЦТП средства автоматизации установлены, в основном, для поддержания температуры горячей воды и управления насосами ХВС.

2.3.16 Защита тепловых сетей от превышения давления

Защита тепловых сетей ГО ЗАТО Сибирский от превышения давления не предусмотрена.

2.3.17 Бесхозные тепловые сети

Бесхозных тепловых сетей на территории ГО ЗАТО Сибирский нет.

Таблица 2.3.17.1 Перечень целевых показателей эффективности передачи тепловой энергии в зоне действия источника

		2009	2010	2011	2012	2013
Потери тепловой энергии, в т.ч.:	тыс. Гкал	22,113	22,379	22,289	22,134	7,686
через изоляционные конструкции теплопроводов	тыс. Гкал	20,614	20,614	20,614	20,614	6,187
то же в % от отпуска тепловой энергии с коллекторов источника тепловой энергии	%	14,27	14,08	15,49	15,19	5,6
с утечкой теплоносителя	тыс. Гкал	1,499	1,765	1,675	1,52	1,499
то же в % от отпуска тепловой энергии с коллекторов источника тепловой энергии	%	1,04	1,21	1,26	1,12	1,4
Потери теплоносителя	тыс. м ³	36,308	32,976	23,23	23,718	28,494
то же в % от объема тепловой сети и присоединенных потребителей	%	0,038	0,034	0,024	0,025	0,03
Удельный расход теплоносителя	тонн/ Гкал	25,13	22,53	17,46	17,48	25,8
Удельный расход электроэнергии	кВт,ч /Гкал	42,5	31,2	32,9	31,5	37,03
Температура теплоносителя в подающем теплопроводе, принятая для проектирования тепловых сетей	°С	150	150	150	150	150
Температура теплоносителя в подающем теплопроводе, принятая теплоснабжающей организацией	°С	110	110	110	110	110
Разность температур теплоносителя в подающей и обратной тепломагистрали при расчетной температуре наружного воздуха, проектная	°С	40	40	40	40	40
фактическая, в период достигнутого максимума тепловой нагрузки	°С	30	30	30	30	30

2.4. Зоны действия источников тепловой энергии

Источником тепловой энергии ГО ЗАТО Сибирский является водогрейная котельная №1, которая расположена в южной части городского округа на территории воинской части.

Размещение источников тепловой энергии с адресной привязкой представлен она фрагменте карты поселения (рис.2.4.1)

Рисунок 2.4.1 Эксплуатационная зона действия котельной №1

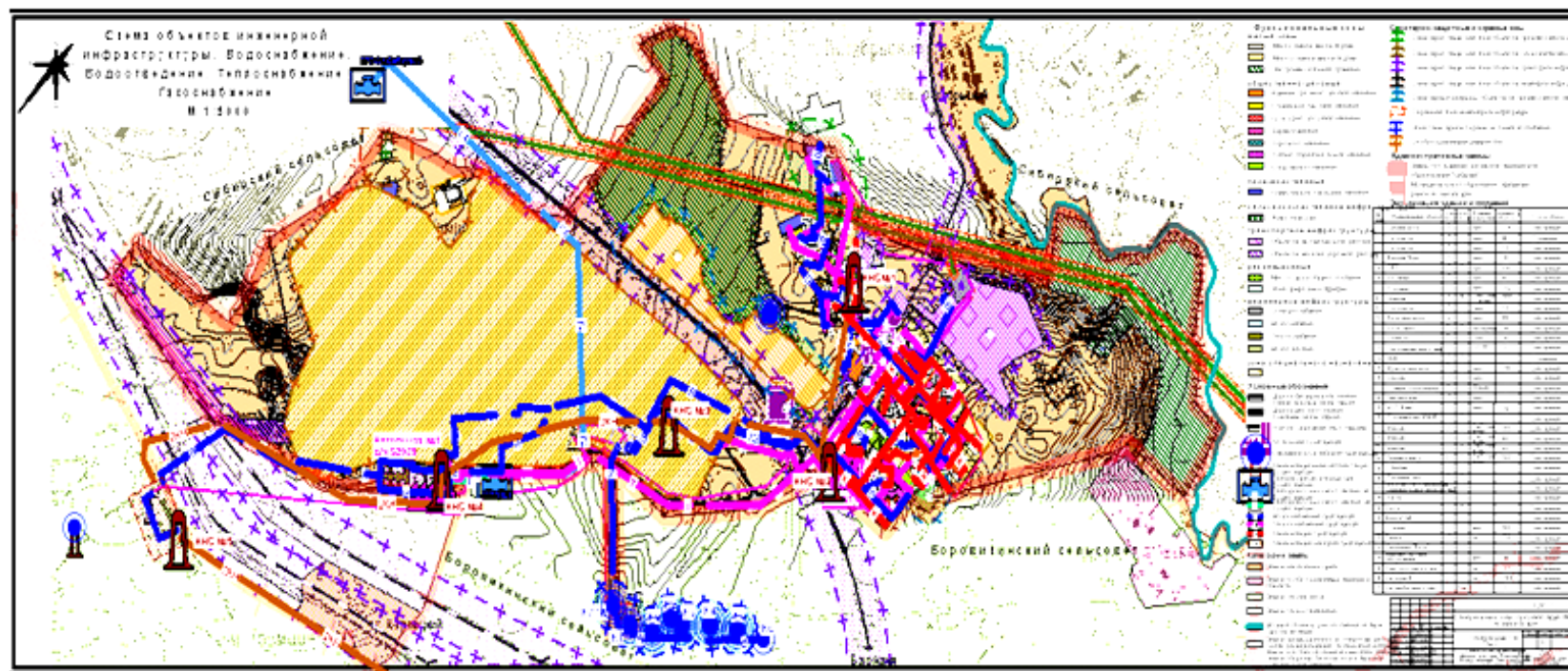


Рисунок 2.4.1 Эксплуатационная зона действия котельной №1.

Эксплуатационная зона котельной №1 представлена на рис. 1.4.1. Она (выделена сиреневым цветом.) охватывает площадку оборонного комплекса (пл.№6), жилую зону (пл.№10).

2.4.1 Определение радиуса эффективного теплоснабжения

Радиус эффективного теплоснабжения – максимальное расстояние от теплопотребляющей установки до ближайшего источника тепловой энергии в системе теплоснабжения, при превышении которого подключение теплопотребляющей установки к данной системе теплоснабжения нецелесообразно по причине увеличения совокупных расходов в системе теплоснабжения.

Подключение дополнительной тепловой нагрузки с увеличением радиуса действия источника тепловой энергии приводит к возрастанию затрат на производство и транспорт тепловой энергии и одновременно к увеличению доходов от дополнительного объема ее реализации. Радиус эффективного теплоснабжения представляет собой то расстояние, при котором увеличение доходов равно по величине возрастанию затрат. Для действующих источников тепловой энергии это означает, что удельные затраты (на единицу отпущенной потребителям тепловой энергии) являются минимальными.

В основу расчета были положены полуэмпирические соотношения, которые представлены в «Нормах по проектированию тепловых сетей», из данных в 1938 году. Для приведения указанных зависимостей к современным условиям была проведена дополнительная работа по анализу структуры себестоимости

Производства и транспорта тепловой энергии в функционирующих в настоящее время системах теплоснабжения. В результате этой работы были получены эмпирические коэффициенты, которые позволили уточнить

имеющиеся зависимости и применить их для определения минимальных удельных затрат при действующих в настоящее время ценовых индикаторах.

Связь между удельными затратами на производство и транспорт тепловой энергии с радиусом теплоснабжения осуществляется с помощью следующей полуэмпирической зависимости:

$$S = b + \frac{30 \times 10^8 \varphi}{R^2 \Pi} + \frac{95 \times R^{0,86} B^{0,26} s}{\Pi^{0,62} H^{0,19} \Delta \tau^{0,38}};$$

Где: R – радиус действия тепловой сети (длина главной тепловой магистрали самого протяженного вывода от источника), км;

H-потеря напора на трение при транспорте теплоносителя по тепловой магистрали, м.вод.ст.;

b - эмпирический коэффициент удельных затрат в единицу тепловой мощности котельной, руб/Гкал/ч;

s-удельная стоимость материальной характеристики тепловой сети, руб./м²;

B-среднее число абонентов на единицу площади зоны действия источника теплоснабжения, 1/км²;

Π - теплоплотность района, Гкал/ч×км²;

Δτ-расчетный перепад температур теплоносителя в тепловой сети, °С;

φ-поправочный коэффициент, принимаемый равным 1 для котельных.

Результаты расчета эффективного радиуса теплоснабжения котельной приводятся в таблице 2.4.2.1

Таблица 2.4.1.1–Эффективный радиус теплоснабжения котельной №1 ГО ЗАТО Сибирский

Параметр	Ед. изм.	Котельная №1
Площадь зоны действия источника	км ²	2,1
Количество абонентов в зоне действия источника	шт	
Юридические лица	шт	71

Многоквартирные дома	шт	36
Суммарная присоединенная нагрузка всех потребителей	Гкал/ч	39,56
Расстояние от источника тепла до наиболее удаленного потребителя вдоль главной магистрали (Фактический радиус теплоснабжения)	м	4621
Расчетная температура в подающем трубопроводе	°С	110
Расчетная температура в обратном трубопроводе	°С	70
Потери давления в тепловой сети	м.вод.ст.	80
Радиус эффективного теплоснабжения	км	12,22
Фактический радиус теплоснабжения	км	4,621

Ввиду того, при существующем положении определить величину расходов в системе теплоснабжения, при подключении дополнительных (новых) потребителей и сопоставить их с затратами на производство и транспорт тепловой энергии и доходами от дополнительного объема ее реализации не представляется возможным, т.к. не определен остаточный ресурс тепловых сетей, кроме того при расчёте НВВ учитывались расчётные величины (не фактические, определяемые путём испытаний по утверждённым методикам в соответствии с ПТЭ тепловых энергоустановок) нормативов технологических потерь при передаче тепловой энергии и затрат электрической энергии на передачу тепловой энергии, **целесообразно** откорректировать величину радиуса эффективного теплоснабжения при очередной актуализации схемы теплоснабжения ГО ЗАТО Сибирский, после освидетельствования тепловых энергоустановок в соответствии Письмом Министерства регионального развития РФ от 26 апреля 2012 г. № 9905-АП/14 «О Методических рекомендациях по определению технического состояния систем теплоснабжения, горячего водоснабжения, холодного водоснабжения и водоотведения путем проведения освидетельствования», и разработки энергетических характеристик тепловых сетей по следующим показателям:

тепловые потери, потери теплоносителя, удельный расход электроэнергии на транспорт теплоносителя, максимальный и среднечасовой расход сетевой воды, разность температур в подающем и обратном трубопроводах.

2.5 Тепловые нагрузки потребителей, групп потребителей в зонах действия источников тепловой энергии

2.5.1 Потребление тепловой энергии за отопительный период

Таблица 2.5.1.1 Производство и потребление (баланс) тепловой энергии за отопительный период и за год в целом.

Наименование	Потребление тепловой энергии	
	За год (Гкал/год) 2013	Отопительный период (Гкал/год) 2013
Всего по котельной	114 748,6	104 318,11
Собственные нужды котельной	4 300,8	2190
Отпуск в сеть	110 447,7	102128 ,1
Потери тепловой энергии, тыс. Гкал:	7 685,7	6560,8
Реализация	102 762	95 567,3

2.5.2 Описание случаев (условий) применения отопления жилых помещений в многоквартирных домах с использованием индивидуальных квартирных источников тепловой энергии

Индивидуальные квартирные источники тепловой энергии в многоквартирных жилых домах ГО ЗАТО Сибирский не используются.

2.5.3 Значения тепловых нагрузок при расчётных температурах наружного воздуха в зонах действия источника тепловой

Тепловые нагрузки потребителей на отопление, вентиляцию и горячее водоснабжение (ГВС) приняты в соответствии с договорными нагрузками потребителей тепловой энергии по данным МУМКП и приведены в нижеследующих таблицах 2.5.3.1–2.5.3.3.

Таблица 2.5.3.1 Тепловые нагрузки потребителей тепловой энергии жилого фонда

Адрес	Отапливаемая площадь, м ²	Тепловая нагрузка, Гкал/ч			
		Отопление	ГВС _{ср}	Вентиляция	Всего
Кедровая - 1 10/16	2833,6	0,253511	0,033966		0,287477

Кедровая -2	10/21	4359,1	0,353607	0,054254		0,407861
Кедровая - 3	10/17	2835,9	0,253511	0,037157		0,290668
Кедровая- 4	10/22	4371,5	0,363164	0,056306		0,41947
Кедровая - 5	10/18	3319,6	0,320132	0,048555		0,368687
Кедровая - 6	10/6а	3283,95	0,267576	0,046275		0,313851
Кедровая -7	10/19	3374,8	0,285291	0,05243		0,337721
Кедровая - 8	10/8а	7214,2	0,555	0,101897		0,656897
Кедровая -9	10/20	3340,78	0,274482	0,051291		0,325773
Кедровая -10	10/15	4362,6	0,372665	0,055622		0,428287
Кедровая -11/1	10/23	2194,1	0,283714	0,063144		0,346858
Кедровая -11/2	10/24	2264,47	0,283714	0,063828		0,347542
Кедровая -12	10/12	4909,4	0,43478	0,068843		0,503623
Кедровая -12а	10/13	4899,7	0,43478	0,067248		0,502028
Кедровая -13	10/10	7381,11	0,647625	0,103949		0,751574
Кедровая -15	10/11	7479,36	0,647625	0,10714		0,754765
Кедровая -17	10/58	4403,1	0,414187	0,056306		0,470493
Кедровая -17а	10/14	5883,41	0,402814	0,079101		0,481915
Победы - 1	10/9	7159,73	0,672116	0,08708		0,759196
Победы - 2	10/8	8972,32	0,857921	0,117398		0,975319
Победы - 4	10/7	8988,08	0,884688	0,113067		0,997755
Победы - 6	10/6	9323,3	0,796847	0,126289		0,923136
Победы - 8	10/5	9322,35	0,796547	0,125149		0,921696
Победы -10	10/4	7462,55	0,656382	0,09939		0,755772
Строителей - 1	10 пл.	1261,4	0,12669	0,016641		0,143331
Строителей - 2	10 пл.	1265,3	0,12669	0,013222		0,139912
Строителей -3	10 пл.	1259,7	0,127377	0,015501		0,142878
Строителей - 4	10 пл.	1265,6	0,12669	0,017097		0,143787
Школьная -1	10 пл.	89,9	0,01454	0,000912		0,015452
Школьная -2	10 пл.	162	0,01763	0,002508		0,020138
Школьная -3	10 пл.	113,4	0,017407	0,000912		0,018319
Школьная -4	10 пл.	131,3	0,019629	0,001368		0,020997
Школьная -5	10 пл.	119,5	0,017817	0,001824		0,019641
Школьная -6	10 пл.	146	0,022038	0,000684		0,022722
Школьная -7	10 пл.	134,7	0,020158	0,000456		0,020614
Школьная -8	10 пл.	133,1	0,01967	0,00114		0,02081
Школьная -9	10 пл.	174,9	0,02494	0,001824		0,026764
Общежитие.№3	6 пл.	0	0,136085	0		0,136085
Общежитие.№4	6 пл.	1145,4	0,14596	0,021428		0,167388
ИТОГО:		137341,21	12,476	1,9112		14,3872

Таблица 2.5.3.2 - Тепловые нагрузки потребителей тепловой энергии нежилого фонда

Адрес	Отапливаемая площадь, м ²	Тепловая нагрузка, Гкал/ч			
		Отопление	ГВС _{ср}	Вентиляция	Всего

МБОУ Начальная общеобразовательная школа ГО ЗАТО Сибирский ул. 40 лет РСЧС, 15	5076	0,44099	0,01205	0,453044
МБОУ Средняя общеобразовательная школа ГО ЗАТО Сибирский ул. 40 лет РСЧС, 15	4771	0,48414	0,02175	0,505893
МБДОУ Центр развития ребенка "Детский сад №1 "Теремок" ГО ЗАТО Сибирский ул. 40 лет РСЧС, 3	2135	0,23458	0,0117286	0,246308
МБДОУ Центр развития ребенка "Детский сад №2 "Ромашка" ГО ЗАТО Сибирский ул. 40 лет РСЧС, 6	2135	0,23458	0,0118192	0,246398
КГУ Центр занятости население ЗАТО Сибирский, ул. Кедровая 11/1		0,00573	0,0000294	0,005756
ЧП Кожемякина С. В.		0,39988		0,399882
МБУК "Дом культуры "Кристалл" ГО ЗАТО Сибирский ул. 40 лет РСЧС,9	488	0,3333	0,0007	0,334
МБОСУ "Бассейн "Бриз" ул. 40 лет РСЧС, 11	1066	0,55701	0,004243	0,561248
МБОУДОД "Детская музыкальная школа" ГО ЗАТО Сибирский ул. Строителей, 7		0,05853	0,0019795	0,06051
УФПС Алтайского края ФГУП "Почта России" ЗАТО Сибирский ул. Победы 1а		0,01492		0,014916
ООО"Капитал"		0,10485	0,00132	0,106165
ООО "Индустрия Алтай"		0,16876	0,00028	0,169035
МУЗ "Городская больница" ГО ЗАТО Сибирский ул. 40 лет РСЧС, 1а		0,74981	0,0116	0,76141
ЧП Костин ГОЗАТО Сибирский ул. Школьная7-1		0,00366	0	0,003657
Аптека № 325 ГО ЗАТО Сибирский ул. 40 лет РСЧС 1а тел. 50-183		0,017	0,000026	0,017026
МО МВД РФ по ЗАТО Сибирский ул. Победы 1		0,08409	0,001168	0,085254
МБУ "Единая служба по благоустройству и содержанию объектов муниципальной собственности ул. Строителей 6		0,16588	0,000047	0,165924
МУ "Редакция газеты Сибирский Вестник" ул. Строителей, 5		0,00289	0,00017	0,003056
КГУСО "Комплексный центр социального обслуживания населения г.Новоалтайска ул. 40 лет РСЧС, 7		0,02317	0,000149	0,023319
ИП Шушпанова "Династия" ул. Кедровая 8/2		0,17255		0,172548
ИП Журавель Ю.А.		0,02865	0,002863	0,031508
ООО "Кедр" ГО ЗАТО Сибирский ул. Кедровая 14/3		0,02252		0,022522

ГО АКО ООО РСВА		0,00179	0,00007		0,001863
ООО "Рынок"		0,00492	0,0000218		0,004943
ЧП Щенников		0,01725			0,017247
Управление социальной защиты населения по ЗАТО Сибирский ул. 40 лет РСЧС, 7	495	0,02271	0,0007		0,023405
Акционерный коммерческий Сберегательный банк РФ (ОАО "Сбербанк России") ГО ЗАТО Сибирский ул. Победы, 2а		0,0336	0,00031		0,03391
Маряшин Д.А. Гараж-Бокс № 1		0,0041	0,002025		0,006123
ООО "Сибинтех"		0,00162			0,001617
Отделение по ЗАТО Сибирский УФК по Алтайскому краю ул. Строителей, 8	360	0,02382	0,000125		0,023949
ОАО "Управление торговли Восточного военного округа"		0,56584	0,01098		0,576816
Пожарное депо ГУ "Специальное управление федеральной противопожарной службы № 36 Министерства РФ по делам гражданской обороны, чрезвычайным ситуациям и ликвидации последствий стихийных бедствий" МЧС № 36		0,48553	0,0052		0,490732
УФМС России по Алт. Краю ГО ЗАТО Сибирский ул. Победы 1-6		0,0032	0,0052		0,008396
Управление по строительству и архитектуре, жи-лищно-коммунальному комплексу и транспорту администрации ГО ЗАТО Сибирский ул. Строителей, 5		0,00898	0,000011		0,008989
Администрация ГО ЗАТО Сибирский ул. Строителей, 5		0,16726	0,000531		0,167794
ИП ФисунГО ЗАТО Сибирский ул. Победы, 1"б"	467	0,03861	0,002216		0,040821
ИП Коннова И.Ф.		0,00116	0,000353		0,001515
ОАО "Ростелеком"		0,01815			0,01815
Нотариус Степаненко		0,00409			0,00409
ГК "Автомобилист" ЧП ОжогинГО ЗАТО Сибирский ул. Кедровая 3-40		0,00521			0,00521
ИП Сурувикин А.П.		0,06464			0,064642
ИП Комарова Т.В.		0,00492			0,00492
ИПБЮЮЛ Шушпанова Магазин "Юникс" ул. Кедровая, 14/1		0,02148			0,021477
ООО "Орхидея" ЧП Водопьянов ГО ЗАТО Сибирский ул. Победы 4--89		0,00816			0,008164
ООО "Алтайлифтсервис" ул. 40 лет РСЧС, 11		0,00404	0,0001075		0,004146
ЧП Щетинин ГО ЗАТО Сибирский ул. Кедровая 10 -89		0,01655			0,016548

В/ч 61677 Общежитие с гостиничными номерами ГО ЗАТО Сибирский ул. Кедровая 18		0,10172	0,009495		0,111217
ООО "Гренада" Алтайский край, Первомайский район, п. Казачий		1,25426			1,25426
ОАО "Ремонтно-эксплуатационное управление"		13,82	1,202468		15,02247
КГУОУКШИИ Алтайский кадетский корпус		0,3552	0,23863		0,593831
МУЧ Совет депутатов ГО ЗАТО Сибирский		0,00253	0,00007		0,002597
Местная православная религиозная организация прихода церкви великомучительницы Варвыры		0,06832	0,0001188		0,068434
ИП Власова Л.В.		0,00085	0,000018		0,000863
Шейкин С.Г.		0,00449	0,00006		0,004554
Корнеенко Е.А.		0,008			0,008
Марченко Л.В.		0,02801	0,000489		0,028502
Групповой комитет Профсоюза-1541		0,00171	0,00007		0,001781
ООО "Компания Холидей"		0,0578			0,0578
МБДОУ Центр развития ребенка "Детский сад №3 Солнышко" ГО ЗАТО Сибирский		0,26507	0,213		0,478073
Собственные нужды МУМКП		1,59283	0,00096		1,59379
ИТОГО:		23,3959	1,7751518		25,17101
Всего по фондам:		23,3959	1,7751518		25,17101

Таблица 2.5.3.3 - Тепловые нагрузки потребителей тепловой энергии нежилого фонда площадки 6*

Адрес	Тепловая нагрузка, Гкал/ч Всего
ООО «РЭУ»	13,861524
Население	0,303473
Собственные нужды МУМКП	0,66197
ИТОГО 6 площадка	14,826967

*Нагрузка военных объектов на 6 площадке, входит в нагрузку ОАО "Ремонтно-эксплуатационное управление", нагрузка объектов МУМКП входит в нагрузку собственные нужды МУМКП таблицы 2.5.3.3.

Общая расчётная тепловая нагрузка потребителей (при среднечасовой величине нагрузки ГВС), контролируемая МКМПК, по состоянию на 01.01.2014 г составила 39,56 Гкал/ч

2.5.4 Существующий норматив потребления тепловой энергии для населения на отопление и горячее водоснабжение

По решению Администрации Алтайского края №94 и №95 от 26.07.2012г. «Об утверждении Правил установления и определения нормативов потребления коммунальных услуг», приняты следующие нормы потребления коммунальных услуг.

Нормативы потребления коммунальной услуги по отоплению в жилых помещениях на территории Алтайского края в отопительный период * (Гкал на 1 кв.м. в месяц) представлены в таблице 2.5.4.1

Таблица 2.5.4.1 Нормативы потребления коммунальной услуги по отоплению в жилых помещениях на территории Алтайского края.

Климатические районы	Северный равнинный	Салаирский горный	Алтайский предгорный	Алтайский горный	Юго-западный равнинный	Кулундинский равнинный	Приобский равнинный
Этажность	I. Многоквартирные дома или жилые дома до 1999 года постройки включительно						
1	0,060	0,058	0,055	0,063	0,056	0,057	0,057
2	0,056	0,054	0,051	0,058	0,051	0,053	0,053
"3-4"	0,035	0,034	0,032	0,036	0,032	0,033	0,033
"5-9"	0,030	0,029	0,028	0,032	0,028	0,029	0,029
10	0,028	0,028	0,027	0,030	0,027	0,028	0,027
11	0,028	0,028	0,027	0,030	0,027	0,028	0,027
12	0,028	0,028	0,026	0,030	0,026	0,027	0,027
13	0,029	0,028	0,027	0,030	0,027	0,028	0,028
14	0,030	0,029	0,027	0,031	0,027	0,028	0,028
15	0,030	0,029	0,028	0,031	0,028	0,029	0,029
16 и более	0,031	0,030	0,029	0,032	0,029	0,030	0,030
Этажность	II. Многоквартирные дома или жилые дома после 1999 года постройки						
1	0,026	0,024	0,024	0,027	0,024	0,024	0,024
2	0,022	0,021	0,020	0,023	0,020	0,021	0,021
3	0,022	0,020	0,020	0,022	0,020	0,020	0,020
4-5	0,018	0,018	0,017	0,019	0,017	0,018	0,018
6-7	0,017	0,016	0,016	0,018	0,016	0,016	0,016
8	0,017	0,016	0,015	0,017	0,015	0,016	0,016
9	0,017	0,016	0,015	0,017	0,015	0,016	0,016
10	0,015	0,015	0,014	0,016	0,014	0,015	0,015

11	0,015	0,015	0,014	0,016	0,014	0,015	0,015
12 и более	0,015	0,014	0,014	0,016	0,014	0,014	0,014

* отопительный период - январь, февраль, март, апрель, октябрь, ноябрь, декабрь.

Нормативы потребления коммунальной услуги по отоплению на общедомовые нужды на территории Алтайского края в отопительный период * (Гкал на 1 кв.м. в месяц)

Таблица 2.5.4.2 Нормативы потребления коммунальной услуги по отоплению на общедомовые нужды Алтайского края.

Климатические районы	Северный равнинный	Салаирский горный	Алтайский предгорный	Алтайский горный	Юго-западный равнинный	Кулундинский равнинный	Приобский равнинный
Этажность	I. Многоквартирные дома или жилые дома до 1999 года постройки включительно						
1	0,060	0,058	0,055	0,063	0,056	0,057	0,057
2	0,056	0,054	0,051	0,058	0,051	0,053	0,053
"3-4"	0,035	0,034	0,032	0,036	0,032	0,033	0,033
"5-9"	0,030	0,029	0,028	0,032	0,028	0,029	0,029
10	0,028	0,028	0,027	0,030	0,027	0,028	0,027
11	0,028	0,028	0,027	0,030	0,027	0,028	0,027
12	0,028	0,028	0,026	0,030	0,026	0,027	0,027
13	0,029	0,028	0,027	0,030	0,027	0,028	0,028
14	0,030	0,029	0,027	0,031	0,027	0,028	0,028
15	0,030	0,029	0,028	0,031	0,028	0,029	0,029
16 и более	0,031	0,030	0,029	0,032	0,029	0,030	0,030
Этажность	II. Многоквартирные дома или жилые дома после 1999 года постройки						
1	0,026	0,024	0,024	0,027	0,024	0,024	0,024
2	0,022	0,021	0,020	0,023	0,020	0,021	0,021
3	0,022	0,020	0,020	0,022	0,020	0,020	0,020
4-5	0,018	0,018	0,017	0,019	0,017	0,018	0,018
6-7	0,017	0,016	0,016	0,018	0,016	0,016	0,016
8	0,017	0,016	0,015	0,017	0,015	0,016	0,016
9	0,017	0,016	0,015	0,017	0,015	0,016	0,016
10	0,015	0,015	0,014	0,016	0,014	0,015	0,015
11	0,015	0,015	0,014	0,016	0,014	0,015	0,015
12 и более	0,015	0,014	0,014	0,016	0,014	0,014	0,014

* отопительный период - январь, февраль, март, апрель, октябрь, ноябрь, декабрь.

Таблица 2.5.4.3 Нормативы потребления коммунальных услуг по горячему и холодному водоснабжению, водоотведению в жилых помещениях на территории Алтайского края.

№ п/п	Описание степени благоустройства	Норматив потребления коммунальной услуги по горячему водоснабжению в жилых помещениях (куб.м. в месяц на 1 человека)	Норматив потребления коммунальной услуги по холодному водоснабжению в жилых помещениях (куб.м. в месяц на 1 человека)	Водоотведение (куб.м. в месяц на 1 человека)
1	В жилых помещениях со всеми видами благоустройства (с водопроводом, канализацией, горячим водоснабжением, туалетом, ванной, душем, раковиной, мойкой кухонной)	4,219	5,357	9,576
2	В жилых помещениях со всеми видами благоустройства (с водопроводом, канализацией, горячим водоснабжением, туалетом, без ванны, с душем, раковиной, мойкой кухонной)	2,617	3,906	6,523
3	В жилых помещениях (с водопроводом, канализацией, с горячим водоснабжением, с туалетом, без ванны, без душа, с раковиной, мойкой кухонной)	0,973	2,560	3,533
4	В жилых помещениях – общежитиях с водопроводом, канализацией, горячим водоснабжением, туалетом, душем, раковиной, мойкой кухонной	2,695	4,078	6,773
5	В жилых помещениях с водопроводом, канализацией, туалетом, ванной, душем, раковиной, мойкой кухонной, с водонагревателями различного типа	X	7,278	7,278
6	В жилых помещениях с водопроводом, канализацией, туалетом, душем, раковиной, мойкой кухонной, с водонагревателями различного типа	X	5,943	5,943
7	В жилых помещениях с водопроводом, туалетом, раковиной, мойкой кухонной, местной канализацией	X	3,466	X

8	В жилых помещениях с водопроводом, раковиной, мойкой кухонной, местной канализацией	X	2,517	X
9	В жилых помещениях с водопроводом, мойкой кухонной без канализации (центральной или местной)	X	2,030	X
10	В жилых помещениях без водопровода, при использовании водоразборных колонок	X	0,85	X

Таблица 2.5.4.4 Нормативы потребления коммунальных услуг по горячему и холодному водоснабжению, водоотведению на общедомовые нужды на территории Алтайского края.

№ п/п	Описание степени благоустройства	Этажность здания	Норматив потребления коммунальной услуги по горячему водоснабжению на общедомовые нужды (куб. м в месяц на 1 кв. м общей площади помещений, входящих в состав общего имущества в многоквартирном доме)	Норматив потребления коммунальной услуги по холодному водоснабжению на общедомовые нужды (куб. м в месяц на 1 кв. м общей площади помещений, входящих в состав общего имущества в многоквартирном доме)	Норматив потребления коммунальной услуги по водоотведению на общедомовые нужды (куб. м в месяц на 1 кв. м общей площади помещений, входящих в состав общего имущества в многоквартирном доме)
1	В жилых помещениях со всеми видами благоустройства (с водопроводом, канализацией, горячим водоснабжением, туалетом, ванной, душем, раковиной, мойкой кухонной)	1-3	0,206	0,250	0,456
		4-6	0,307	0,377	0,684
		7-9	0,408	0,504	0,912
		10 и более	0,509	0,632	1,141

2	В жилых помещениях со всеми видами благоустройства (с водопроводом, канализацией, горячим водоснабжением, туалетом, без ванны, с душем, раковиной, мойкой кухонной)	1-3	0,146	0,195	0,341
		4-6	0,209	0,288	0,497
		7-9	0,272	0,382	0,654
		10 и более	0,336	0,475	0,811
3	В жилых помещениях (с водопроводом, канализацией, с горячим водоснабжением, с туалетом, без ванны, без душа, с раковиной, мойкой кухонной)	1-3	0,084	0,144	0,228
		4-6	0,108	0,206	0,314
		7-9	0,133	0,268	0,401
		10 и более	0,158	0,330	0,488
4	В жилых помещениях – общежитиях с водопроводом, канализацией, горячим водоснабжением, туалетом, душем, раковиной, мойкой кухонной	1-3	0,149	0,201	0,350
		4-6	0,214	0,299	0,513
		7-9	0,279	0,396	0,675
		10 и более	0,344	0,494	0,838
5	В жилых помещениях с водопроводом, канализацией, туалетом, ванной, душем, раковиной, мойкой кухонной, с водонагревателями различного типа	1-3	X	0,322	0,322
		4-6	X	0,495	0,495
		7-9	X	0,667	0,667
		10 и более	X	0,839	0,839
6	В жилых помещениях с водопроводом, канализацией,	1-3	X	0,272	0,272
		4-6	X	0,413	0,413
		7-9	X	0,554	0,554

	туалетом, душем, раковиной, мойкой кухонной, с водонагревателями различного типа	10 и более	X	0,695	0,695
7	В жилых помещениях с водопроводом, туалетом, раковиной, мойкой кухонной, местной канализацией	1-3	X	0,372	X
8	В жилых помещениях с водопроводом, раковиной, мойкой кухонной, местной канализацией	1-3	X	0,354	X
9	В жилых помещениях с водопроводом, мойкой кухонной без канализации (центральной или местной)	1-3	X	0,258	X
10	В жилых помещениях без водопровода, при использовании водоразборных колонок		X	X	X

2.6 Балансы тепловой мощности и тепловой нагрузки в зонах действия источников тепловой энергии

2.6.1 Баланс установленной, располагаемой тепловой мощности, потерь тепловой мощности в тепловых сетях и при соединенной тепловой нагрузки

В рамках работ по «Схеме теплоснабжения ГО ЗАТО Сибирский до 2030 г.» на основании предоставленных данных присоединённых тепловых нагрузках,

установленных мощностях и собственных нужд котельной был составлен баланс тепловой мощности и нагрузки по котельной, приведенной в таблице 2.6.1.1

Таблица 2.6.1.1 Баланс установленной тепловой мощности и тепловой нагрузки в зоне действия котельной с водогрейными и паровыми котлоагрегатами с присоединенной тепловой нагрузкой в горячей воде, Гкал/ч

Зона действия. Пл.№6,Пл.№10	2009	2010	2011	2012	2013
Установленная мощность оборудования	141	141	141	141	141
в т.ч. в горячей воде	105	105	105	105	105
Средневзвешенный срок службы котлоагрегатов (лет)	24	25	26	27	28
Располагаемая мощность оборудования	134,493	134,493	134,493	134,543	125,52
Потери располагаемой тепловой мощности, в т.ч.:	6,807	6,807	6,787	6,737	6,717
Собственные нужды	1,43	1,43	1,41	1,36	1,34
Потери мощности в тепловой сети	3,783	3,783	3,783	3,783	3,783
Хозяйственные нужды	1,594	1,594	1,594	1,594	1,594
Присоединенная тепловая нагрузка, в т.ч.:	42,868	41,853	41,8937	40,0372	35,8252
отопление	39,351	38,336	38,377	36,467	32,138
вентиляция	0,176	0,176	0,176	0,176	0,176
горячее водоснабжение (средняя за сутки)	3,341	3,341	3,341	3,394	3,511
Присоединенная тепловая нагрузка, в т.ч.:	42,868	41,853	41,8937	40,0372	35,8252
жилые здания, из них	13,918	13,918	14,387	14,387	14,3872
население	13,918	13,918	14,387	14,387	14,3872
нежилые здания, из них	28,521	26,719	27,071	25,328	19,746
финансируемые из бюджета	26,008	23,816	24,052	24,068	18,176
Прочие в горячей воде	0,4292	1,2162	0,4355	0,322	1,692
Достигнутый максимум тепловой нагрузки в горячей воде	34,490	37,467	31,923	35,193	29,218
отопительно-вентиляционная тепловая нагрузка	29,618	32,979	27,566	30,929	26,151
нагрузка ГВС средняя за сутки	4,873	4,488	4,357	4,265	3,029
Резерв (+) / дефицит (-) тепловой мощности	75,826	75,826	75,846	75,946	82,28
Доля резерва, %	56,4	56,4	56,4	56,4	65,2

Таким образом, резерв тепловой мощности составляет 82,28 Гкал/ч. или 65,2% от располагаемой

2.7. Балансы теплоносителя

Таблица 2.7.1 Баланс производительности ВПУ и подпитки тепловой сети

Зона действия источника тепловой энергии (Пл.№6.Пл.№10. детский оздоровительный лагерь «Гренада»)	Ед.из м.	2009	2010	2011	2012	2013
Производительность ВПУ (водоподготовительной установки)	тонн/ч	50	50	50	50	50
Средневзвешенный срок службы	лет	23	24	25	26	27
Располагаемая производительность ВПУ	тонн/ч	50	50	50	50	50

	ч					
Потери располагаемой производительности	%	0	0	0	0	0
Собственные нужды (факт)	тонн/ ч	15,2 5	8,86	8,87	9,74	4,63
Собственные нужды (тариф)	тонн/ ч	2,34	2,34	2,34	1,83	1,83
Количество баков-аккумуляторов теплоносителя	ед.	нет	нет	нет	нет	нет
Емкость баков аккумуляторов	тыс. м ³	нет	нет	нет	нет	нет
Всего подпитка тепловой сети, в т.ч.:	тонн/ ч	4,14 5	4,25	3,82	3,76	3,3
нормативные утечки теплоносителя	тонн/ ч	3,2	3,2	3,2	3,2	3,2
сверхнормативные утечки теплоносителя	тонн/ ч	0,94 5	1,05	0,62	0,56	0,1
отпуск теплоносителя из тепловых сетей на цели горячего водоснабжения (для открытых систем теплоснабжения)	тонн/ ч	сист ема закр ытая	сист ема закр ытая	сист ема закр ытая	сист ема закр ытая	сист ема закр ытая
Максимум подпитки тепловой сети в эксплуатационном режиме	тонн/ ч	6,25	6,25	6,25	5,5	4,7
Максимальная подпитка тепловой сети в период повреждения участка	тонн/ ч	20	20	20	20	20
Резерв (+) / дефицит (-) ВПУ	тонн/ ч	+30	+30	+30	+30	+30
Доля резерва	%	60	60	60	60	60

Таким образом, резерв водоподготовки составляет 60% от производительности ВПУ.

Таблица 2.7.2 Годовой расход теплоносителя.

Зона действия котельной № 1 (Пл№6.Пл№10. детский оздоровительный лагерь «Гренада»)		2009	2010	2011	2012	2013
Всего подпитка тепловой сети, в т.ч.:	тыс. т/год	35.414	36.308	32.976	32,486	28,494
нормативные утечки теплоносителя	тыс. т/год	27,703	27,703	27,703	27,703	27,703
сверхнормативные утечки теплоносителя	тыс. т/год	-	-	-	-	-
отпуск теплоносителя из тепловых сетей на цели горячего водоснабжения (для открытых систем теплоснабжения)	тыс. т/год	-	-	-	-	-

2.8. Топливные балансы источников тепловой энергии и система обеспечения топливом

Для производства тепловой энергии городского округа, ЗАТО Сибирский используется природный газ АО «Томсктрансгаз». Источником газоснабжения является система газопроводов Томск–Западная Сибирь. По данным АО «Томсктрансгаз». Природный газ имеет следующую характеристику:

Средняя удельная теплота сгорания–8 322,5 ккал/нм³;
плотность газа–0,6863кг/м³.

Таблица 2.8 Описание видов и количества используемого основного и резервного топлива для котельной.

Параметр	Размерность	2009г.	2010г.	2011г.	2012г.	2013г.
природного газа	тыс. ту.т.	23,344	23,708	21,449	21,902	17,835
природного газа	млн. м ³	19,877	20,456	18,421	18,634	15,001

2.9. Надежность теплоснабжения

Надежность теплоснабжения обеспечивается надежной работой всех элементов системы теплоснабжения, а также внешних, по отношению к системе теплоснабжения, систем электро-, водо-, топливоснабжения источников тепловой энергии.

Интегральными показателями оценки надежности теплоснабжения в целом являются такие эмпирические показатели как интенсивность отказов пот [1/год] и относительный аварийный недоотпуск тепла $Q_{ав}/Q_{расч}$, где $Q_{ав}$ – аварийный недоотпуск тепла за год (Гкал), $Q_{расч}$ – расчетный отпуск тепла системой теплоснабжения за год (Гкал). Динамика изменения данных показателей указывает на прогресс или деградацию надежности каждой конкретной системы теплоснабжения. Однако они не могут быть применены в качестве универсальных системных показателей, поскольку не содержат элементов сопоставимости систем теплоснабжения.

Для оценки надежности систем теплоснабжения необходимо использовать показатели надежности структурных элементов системы теплоснабжения и внешних систем электро-, водо-, топливоснабжения источников тепловой энергии.

1. Показатель надежности электроснабжения источников тепла ($K_э$)

Характеризуется наличием или отсутствием резервного электропитания:

- при наличии резервного электроснабжения $K_э = 1,0$;
- при отсутствии резервного электроснабжения при мощности источника

тепловой энергии (Гкал/ч):

- до 5,0 - $K_э = 0,8$;
- 5,0 – 20 - $K_э = 0,7$;
- свыше 20 - $K_э = 0,6$.

Принимаем $K_э = 1,0$ т.к. система резервного электропитания имеется.

2. Показатель надежности водоснабжения источников тепла ($K_в$)

Характеризуется наличием или отсутствием резервного водоснабжения:

- при наличии резервного водоснабжения $K_в = 1,0$;
- при отсутствии резервного водоснабжения при мощности источника

тепловой энергии (Гкал/ч):

- до 5,0 - $K_в = 0,8$;
- 5,0 – 20 - $K_в = 0,7$;
- свыше 20 - $K_в = 0,6$.

Принимаем $K_в = 0,6$ т.к. отсутствует система резервного водоснабжения.

3. Показатель надежности топливоснабжения источников тепла ($K_т$)

Характеризуется наличием или отсутствием резервного топливоснабжения:

- при наличии резервного топлива $K_т = 1,0$;
- при отсутствии резервного топлива при мощности источника тепловой

энергии (Гкал/ч):

- до 5,0 - $K_т = 1,0$;
- 5,0 – 20 - $K_т = 0,7$;
- свыше 20 - $K_т = 0,5$.

Принимаем $K_т = 0,6$ т.к. отсутствует резервное топливоснабжение.

4. Показатель соответствия тепловой мощности источников тепла и пропускной способности тепловых сетей фактическим тепловым нагрузкам потребителей (K_6)

Величина этого показателя определяется размером дефицита (%):

- до 10 - $K_6 = 1,0$;
- 10 – 20 - $K_6 = 0,8$;
- 20 – 30 - $K_6 = 0,6$;
- свыше 30 - $K_6 = 0,3$.

Принимаем $K_6 = 1,0$.

5. Показатель технического состояния тепловых сетей (K_c)

Характеризуемый долей ветхих, подлежащих замене (%) трубопроводов:

- до 10 - $K_c = 1,0$;
- 10 – 20 - $K_c = 0,8$;
- 20 – 30 - $K_c = 0,6$;
- свыше 30 - $K_c = 0,5$.

Принимаем $K_c = 1,0$. Необходимо уточнить коэффициент после проведения технического освидетельствования.

6. Показатель интенсивности отказов тепловых сетей ($K_{отк}$)

Характеризуемый количеством вынужденных отключений участков тепловой сети с ограничением отпуска тепловой энергии потребителям, вызванным отказом и его устранением за последние три года

$$I_{отк} = n_{отк} / (3 * S) \quad (1 / (\text{км} * \text{год})),$$

где $n_{отк}$ - количество отказов за последние три года;

S- протяженность тепловой сети данной системы теплоснабжения (км).

В зависимости от интенсивности отказов ($I_{отк}$) определяется показатель надежности ($K_{отк}$)

- до 0,5 - $K_{отк} = 1,0$;
- 0,5 - 0,8 - $K_{отк} = 0,8$;
- 0,8 - 1,2 - $K_{отк} = 0,6$;
- свыше 1,2 - $K_{отк} = 0,5$.

Принимаем $K_{отк} = 1,0$ виду низкой интенсивности отказов.

7. Показатель относительного недоотпуска тепла ($K_{нед}$)

В результате аварий и инцидентов определяется по формуле:

$$Q_{нед} = Q_{ав}/Q_{факт} * 100 (\%)$$

где $Q_{ав}$ - аварийный недоотпуск тепла за последние 3 года;

$Q_{факт}$ - фактический отпуск тепла системой теплоснабжения за последние три года.

В зависимости от величины недоотпуска тепла ($Q_{нед}$) определяется показатель надежности ($K_{нед}$).

- до 0,1 - $K_{нед} = 1,0$;

- 0,1 - 0,3 - $K_{нед} = 0,8$;

- 0,3 - 0,5 - $K_{нед} = 0,6$;

- свыше 0,5 - $K_{нед} = 0,5$.

Принимаем $K_{нед} = 1,0$ т.к. отсутствует недоотпуск тепла.

8. Показатель качества теплоснабжения ($K_{ж}$)

Характеризуемый количеством жалоб потребителей тепла на нарушение качества теплоснабжения.

$$Ж = D_{жал}/D_{сумм} (\%)$$

где $D_{сумм}$ - количество зданий, снабжающихся теплом от системы теплоснабжения;

$D_{жал}$ - количество зданий, по которым поступили жалобы на работу системы теплоснабжения.

В зависимости от рассчитанного коэффициента ($Ж$) определяется показатель надежности ($K_{ж}$)

- до 0,2 - $K_{ж} = 1,0$;

- 0,2 - 0,5 - $K_{ж} = 0,8$;

- 0,5 - 0,8 - $K_{ж} = 0,6$;

- свыше 0,8 - $K_{ж} = 0,4$.

Принимаем $K_{ж} = 0,8$.

9. Показатель надежности системы теплоснабжения ($K_{над}$)

Определяется как средний по частным показателям $K_{э}$, $K_{в}$, $K_{т}$, $K_{б}$, $K_{с}$, $K_{отк}$, $K_{нед}$, $K_{ж}$.

$$K_{над} = \frac{K_{э} + K_{в} + K_{т} + K_{б} + K_{с} + K_{отк} + K_{нед} + K_{ж}}{n},$$

$$K_{над} = \frac{1,0+0,6+0,6+1,0+1,0+1,0+1,0+0,8}{8} = 0,88$$

где n - число показателей, учтенных в числителе.

10. Оценка надежности систем теплоснабжения

По полученному показателю система теплоснабжения оценивается как надёжная (от 0,75 до 0,89), но необходимо принять техническое (проектное) решение по обеспечению источника тепловой энергии резервной системой топливоснабжения.

2.10. Цены (тарифы) в сфере теплоснабжения

Целью настоящего раздела является описание:

- динамики утвержденных тарифов, устанавливаемых органами исполнительной власти субъекта РФ в области государственного регулирования цен (тарифов) по каждому из регулируемых видов деятельности и по каждой теплосетевой и теплоснабжающей организации с учетом последних трех лет;
- структуры цен (тарифов), установленных на момент разработки схемы теплоснабжения;
- платы за подключение к системе теплоснабжения и поступления денежных средств от осуществления указанной деятельности;
- платы за услуги по поддержанию резервной тепловой мощности, в том числе для социально значимых категорий потребителей.

Таблица 2.11.1 Среднеотпускные тарифы на отпуск и передачу тепловой энергии

№ п/п	Наименование поставщика	Тариф, руб./Гкал			
		2010 год	2011год	2012 год	2013 год среднегодовой
Тариф на отпуск тепловой энергии					
1	МУМКП	848,92	982,59	982,59	1035,82

Тариф на передачу тепловой энергии					
2	МУМКП	-	-	-	-

Таблица 2.12.2 Калькуляция расходов на осуществление производственной деятельности

Статьи затрат	2009 факт	2010 факт	2011 факт	2012 факт	2013 утверждено в тарифах
1. Сырье и материалы	1 171,5	1 076,5	1 185,6	1 233,4	1 095,1
2. Вспомогательные материалы	12 318,7	19 477,6	12 647,5	10 617,8	3 542,1
из них на ремонт	10 706,4	18 053,9	10 795,5	9 003,1	2 938,8
3. Работы и услуги производственного характера	1 291,9	642,0	585,4	1 067,4	256,4
из них на ремонт					
4. Топливо на технологические цели	48 443,2	61 236,4	63 242,0	69 079,1	85 148,1
уголь					
природный газ					
мазут					
5. Энергия	7 878,9	8 375,2	12 273,3	12 093,7	13 341,5
5.1. Энергия на технологические нужды	7 685,4	8 152,4	12 050,0	11 862,6	13 261,4
5.2. Энергия на хозяйственные нужды	193,5	222,8	223,3	231,0	80,1
6. Затраты на оплату труда	13 379,1	12 928,2	14 516,4	15 570,1	13 027,9
из них на ремонт					
7. Отчисления на социальные нужды	3 459,6	3 367,0	4 933,9	4 603,8	3 934,4
из них на ремонт					
8. Амортизация основных средств	5 626,1	6 019,6	5 598,6	5 619,1	4 631,5
9. Прочие затраты всего, в том числе:	4 088,4	5 376,7	4 210,5	4 444,6	1 653,1
10. Итого расходов	96 879,2	116 255,3	119 193,1	124 329,0	126 710,4
из них на ремонт	10 706,4	18 053,9	10 795,5	9 003,1	2 938,8
11. Недополученный по независящим причинам доход					
12. Избыток средств, полученный в предыдущем периоде регулирования					
13. Расчетные расходы по производству продукции (услуг)	96 879,2	116 255,3	119 193,1	124 329,0	126 710,4

Таблица 2.12.3 Удельные затраты

Калькуляционные статьи затрат	Единица измерения	2009	2010	2011	2012	2013
Тариф на тепловую энергию	руб./Гкал	725,01	832,31	938,21	938,21	1035,82
Уд. затраты на топливо	руб./Гкал	408,44	527,88	604,88	604,88	696,06

(природный газ)	% тарифа	56,3	63,5	64,5	64,5	67,2
Уд. затраты на электроэнергию	руб./Гкал	64,49	64,63	90,47	90,47	109,06
	% тарифа	8,9	7,8	9,64	9,64	10,5
Уд. затраты на воду	руб./Гкал	2,95	3,93	3,97	3,97	5,94
	% тарифа	0,4	0,5	0,42	0,42	0,6
Уд. затраты на зарплату с отчислениями	руб./Гкал	123,43	127,45	146,29	146,29	138,66
	руб./месс.	-	-	-	-	-
	% тарифа	17,02	15,3	15,6	15,6	13,4
Уд. затраты на расходы по содержанию и эксплуатации оборудования, включая ремонтный фонд	руб./Гкал	72,8	66,99	69,72	69,72	62,12
	% тарифа	10,0	8,0	7,4	7,4	6,0
Полезный отпуск на Единицу персонала в год	Гкал/чел.	-	-	-	-	-

2.11. Описание существующих технических и технологических проблем в системах теплоснабжения поселения, городского округа

Целью настоящего раздела является описание:

– существующих проблем организации качественного теплоснабжения (перечень причин, приводящих к снижению качества теплоснабжения, включая проблемы в работе теплопотребляющих установок потребителей);

– существующих проблем организации надежного и безопасного теплоснабжения поселения (перечень причин, приводящих к снижению надежного теплоснабжения, включая проблемы в работе теплопотребляющих установок потребителей);

– проблем развития систем теплоснабжения;

– существующих проблем надежного и эффективного снабжения топливом действующих систем теплоснабжения;

– анализ предписаний надзорных органов об устранении нарушений, влияющих на безопасность и надежность системы теплоснабжения.

Перечень причин, приводящих к снижению качества теплоснабжения:

1. Износ основных фондов.

2. В ТСО не разработаны энергетические характеристики тепловых сетей по следующим показателям: тепловые потери, потери теплоносителя, удельный расход электроэнергии на транспорт теплоносителя, максимальный и среднечасовой расход сетевой воды, разность температур в подающем и обратном трубопроводах в соответствии с ПТЭ п. 2.5.6.

3. Тепловые сети спроектированы на температурный график 150/70, а применяется 110/70, без учёта энергетической характеристики тепловых сетей по показателю «разность температур в подающем и обратном трубопроводах»

4. Не организован в достаточной степени учёт отпускаемой теплоты от источника (котельной).

5. Не проведена наладка теплотребляющих установок потребителей, включая многоквартирные дома (МКД).

Рекомендации:

1. Провести техническое освидетельствование тепловых сетей и оборудования в соответствии с «Методическими рекомендациями по определению технического состояния систем теплоснабжения, горячего водоснабжения, холодного водоснабжения и водоотведения путём проведения освидетельствования». (Письмо Министерства регионального развития РФ от 26 апреля 2012 г. № 9905-АП/14, ПТЭ тепловых энергоустановок п. 2.6.2.)

2. Провести диагностику трубопроводов тепловых сетей (неразрушающим методом) с целью определения коэффициента аварийноопасности, установления сроков и условий их эксплуатации и определения мер, необходимых для обеспечения расчетного ресурса тепловых сетей.

3. В соответствии с п. 6.2.32 ПТЭ тепловых энергоустановок провести испытания тепловых на максимальную температуру теплоносителя, на определение тепловых и гидравлических потерь и результаты внести в паспорт тепловой сети.

4. Используя результаты испытаний, разработать соответствующие энергетические характеристики и выполнить гидравлический расчёт тепловых сетей, в т.ч. программу наладки теплотребляющих установок потребителей, включая МКД.

5. Выполнить наладку теплотребляющих установок потребителей, включая МКД.

6. Спроектировать и смонтировать в МКД автоматизированные тепловые пункты с целью повышения качества теплоснабжения и эффективности использования тепловой энергии.

3. Глава 2. Перспективное потребление тепловой энергии для целей теплоснабжения.

3.1 Данные базового уровня потребления тепла на цели теплоснабжения.

Суммарная присоединённая нагрузка потребителей ГО ЗАТО «Сибирский», снабжаемый теплом энергоисточником МУМКП составляет 39,56 Гкал/ч;

Таблица 3.1.1 Тепловые нагрузки потребителей городского округа

Источник тепловой энергии	Расчетная тепловая нагрузка Гкал/ч			
	Площадка 10	Оборонная зона (пл. 6)	ДОЛ «Гренада»	Итого
Котельная №1	23,48	14,83	1,25	39,56

3.2 Прогноз приростов на каждом этапе площади строительных фондов на период до 2025 г. с разделением объектов строительства на многоквартирные дома, жилые дома, общественные здания

Таблица 3.2.1. Прогнозное изменение численности населения и динамика изменения жилищного фонда ГО ЗАТО Сибирский.

№	Показатель	Ед. изм.	Значения		
			2013-2015гг	2016-2020гг	2021-2028гг
1	Численность населения ГО ЗАТО Сибирский	Тыс.чел	12,236	12,614	13,379
2	Жилищный фонд на начало года	тыс. м ²	138,346	162,816	249,846

Для определения объемов жилищного строительства на 1 очередь и расчетный срок, учтена перспективная (Генплан) численность населения. В настоящее время на территории административного образования по данным администрации городского округа проживает 12236 человек (при средней жилищной обеспеченности 10,7 м² на человека). В соответствии с расчетами,

численность населения на 1 очередь составит 12614 человек, на расчетный срок 13379 человек.

Жилищная обеспеченность принята (в соответствии с заданием на проектирование) 18 м² на одного человека для многоэтажной застройки и 24 м² — для усадебной.

Для многоэтажной застройки плотность населения принята 400 чел./га, для усадебной — 28 чел./га.

Учитывая довольно высокий уровень комфортности существующего жилого фонда и отсутствие ветхой жилой застройки основной задачей нового строительства является достижение заданной жилищной обеспеченности на 1 человека с учетом прироста населения. Для решения этой задачи жилищное строительство будет развиваться в двух направлениях: многоэтажного (городского типа) и усадебного.

На 1 очередь строительства общий объем жилищного строительства составит 24470 м² в том числе:

- многоэтажная застройка — 11630 м²;
- усадебная застройка — 12 840 м²;

Территория (площадь 7,4 га) для строительства многоэтажных домов размещена к востоку от существующей жилой зоны.

Для усадебного строительства определена территория (площадь 19,1 га) к северо-западу от существующей застройки. Она образована за счет свободных земель; участков, занятых в настоящее время постройками с истекшим сроком эксплуатации и гаражами, предусмотренными к выносу в коммунальную зону.

Площадь приусадебных участков принята 0,1 га.

На расчетный срок общий объем жилищного строительства составит 111500 м², в том числе:

- многоэтажная застройка — 88244 м².
- усадебная застройка — 23 256 м².

Для усадебного строительства определена территория (площадью 34,6 га), находящаяся в северо-восточной части ЗАТО, занятая в настоящее время садоводческим товариществом «Звезда». Как для многоэтажной, так и для

усадебной застройки предусматривается создание новой инфраструктуры с объектами социально-бытового обслуживания 1 и 2 ступени.

Таблица 3.2.2 - Сводные показатели динамики жилой застройки в ГО ЗАТО «Сибирский»

		2013 г	2018 г	2025 г
Планировочный район. Жилая зона (площадка №10)				
Сохраняемые жилые строения	площадь, м ²	138 346	1383 46	138 346
	нагрузка, Гкал/ч	14,3872	14,3872	14,3872
Сносимые жилые строения	площадь, м ²	-	-	-
	нагрузка, Гкал/ч	-	-	-
Проектируемые жилые строения	площадь, м ²	-	24470	111500
	нагрузка, Гкал/ч	-	2,548	8,212
В.т.ч. многоэтажное	площадь, м ²	-	11630	88244
	нагрузка, Гкал/ч	-		
В. т.ч. малоэтажный (индивидуальный)	площадь, м ²	-	12840	23256
	нагрузка, Гкал/ч	-		
Всего жилищного фонда	площадь, м ²	137 247	162816	249846
	нагрузка, Гкал/ч	14,3872	16,9352	25,1472

4. Глава 3. Перспективные балансы тепловой мощности источников тепловой энергии и тепловой нагрузки

Глава 3 «Перспективные балансы тепловой мощности источников тепловой энергии и тепловой нагрузки» обосновывающих материалов разработана в соответствии с пунктом 39 «Требований к схемам теплоснабжения, порядку их разработки и утверждения» с целью установления дефицитов тепловой мощности и пропускной способности существующих тепловых сетей при существующих (в базом периоде разработки схемы теплоснабжения) установленных и располагаемых значениях тепловых мощностей источников тепловой энергии.

		2013 г	2018 г	2025 г
Всего жилищного фонда	площадь, м ²	138,346	162816	249846
	Гкал/ч	14,387	16,935	25,147
Всего нежилого фонда	площадь, м ²	Нет данных	Нет данных	Нет данных
	Гкал/ч	10,343	12,771	15,442
Всего оборонная зона	площадь, м ²	Нет данных	Нет данных	Нет данных
	Гкал/ч	14,83	14,83	14,83
Итого:	Гкал/ч	39,56	44,536	55,419
Располагаемая мощность оборудования	Гкал/ч	125,52	125,52	125,52

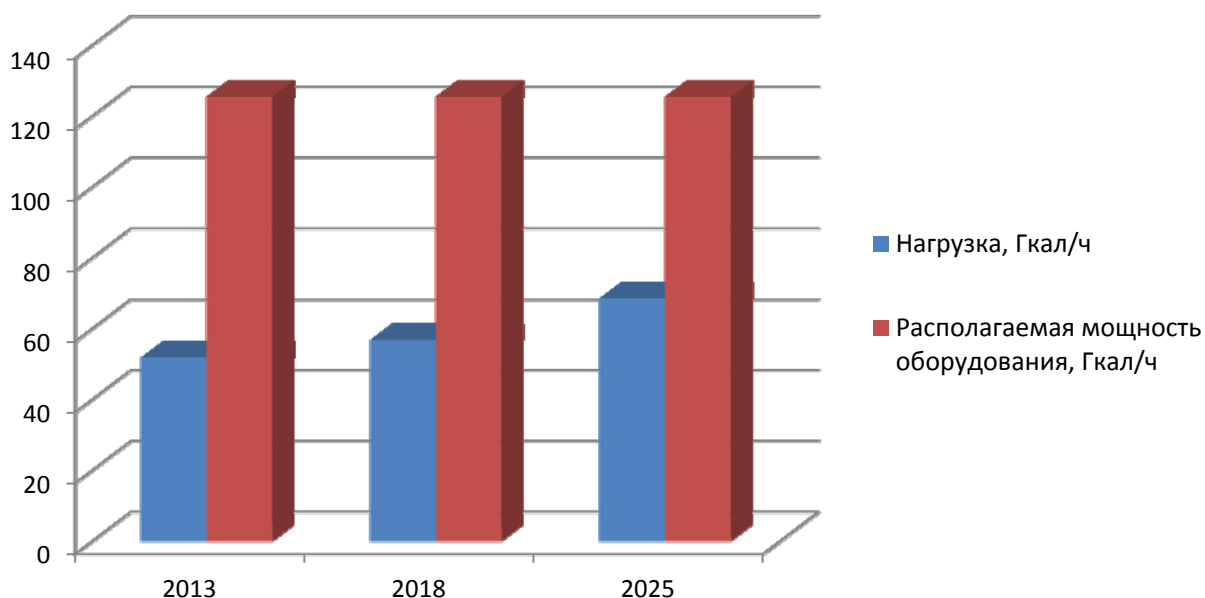


Рисунок 3.1 – Диаграмма роста нагрузки по отношению к располагаемой мощности оборудования.

Существующая котельная располагает достаточной мощностью для покрытия перспективной нагрузки.

5. Глава 4. Перспективные балансы производительности водоподготовительных установок и максимального потребления теплоносителя теплопотребляющими установками потребителей, в том числе в аварийных режимах.

Таблица 2.7.1 Баланс производительности ВПУ и подпитки тепловой сети

Зона действия источника тепловой энергии (Пл№6.Пл№10.		2013	2018	2025
Производительность ВПУ (водоподготовительной установки)	тонн/ч	50,00	50,00	50,00
Средневзвешенный срок службы	лет	27,00	32,00	39,00
Располагаемая производительность ВПУ	тонн/ч	50,00	50,00	50,00
Всего подпитка тепловой сети, в т.ч.:	тонн/ч	2,75	2,77	3,34
Максимальная подпитка тепловой сети в период повреждения участка	тонн/ч	20,00	20,15	24,31
Резерв (+) / дефицит (-) ВПУ	тонн/ч	30,00	29,85	25,69
Доля резерва	%	60,00	59,69	51,38

Существующая ВПУ располагает достаточной мощностью для покрытия перспективной нагрузки.

6. Глава 5 Предложения по строительству, реконструкции и техническому перевооружению источников тепловой энергии

Наименование планируемого мероприятия.	Затраты тыс. руб. (план)	Планируемый год внедрения
Строительство резервуаров хранения резервного топлива	10600	2014
Капитальный ремонт котла ДКВР 10-13 № 1	2000	2014
Замена кожухотрубного теплообменника на ЦТП № 1	800	2014
Замена солевого насосного агрегата Х 18/20 на котельной	300	2014
Замена рециркуляционного насосного агрегата НКУ 250	200	2014
Ремонт участков теплоизоляции, площадка № 10	800	2014
Ремонт оголовка дымовой трубы котельной	100	2014
ИТОГО:	14800	

6.1 Определение условий организации централизованного теплоснабжения, индивидуального теплоснабжения, а также поквартирного отопления

Согласно статье 14, ФЗ №190 «О теплоснабжении» от 27.07.2010 года, подключение теплопотребляющих установок и тепловых сетей потребителей тепловой энергии, в том числе застройщиков, к системе теплоснабжения осуществляется в порядке, установленном законодательством о градостроительной деятельности для подключения объектов капитального строительства к сетям инженерно-технического обеспечения, с учетом особенностей, предусмотренных ФЗ

№190 «О теплоснабжении» и правилами подключения к системам теплоснабжения, утвержденными Правительством Российской Федерации.

Подключение осуществляется на основании договора на подключение к системе теплоснабжения, который является публичным для теплоснабжающей организации, теплосетевой организации. Правила выбора теплоснабжающей организации или теплосетевой организации, к которой следует обращаться заинтересованным в подключении к системе теплоснабжения лицам и которая не вправе отказать им в услуге по такому подключению и в заключении соответствующего договора, устанавливаются

правилами подключения к системам теплоснабжения, утвержденными Правительством Российской Федерации.

При наличии технической возможности подключения к системе теплоснабжения и при наличии свободной мощности в соответствующей точке подключения отказ потребителю, в том числе застройщику, в заключении договора на подключение объекта капитального строительства, находящегося в границах определенного схемой теплоснабжения радиуса эффективного теплоснабжения, не допускается. Нормативные сроки подключения к системе теплоснабжения этого объекта капитального строительства устанавливаются правилами подключения к системам теплоснабжения, утвержденными Правительством Российской Федерации.

В случае технической невозможности подключения к системе теплоснабжения объекта капитального строительства вследствие отсутствия свободной мощности в соответствующей точке подключения на момент обращения соответствующего потребителя, в том числе застройщика, но при наличии в утвержденной в установленном порядке инвестиционной программе теплоснабжающей организации или теплосетевой организации мероприятий по развитию системы теплоснабжения и снятию технических ограничений, позволяющих обеспечить техническую возможность подключения к системе теплоснабжения объекта капитального строительства, отказ в заключении договора на его подключение не допускается. Нормативные сроки его подключения к системе теплоснабжения устанавливаются в соответствии с инвестиционной программой теплоснабжающей организации или теплосетевой организации в пределах нормативных сроков подключения к системе теплоснабжения, установленных правилами подключения к системам теплоснабжения, утвержденными Правительством Российской Федерации.

В случае технической невозможности подключения к системе теплоснабжения объекта капитального строительства вследствие отсутствия свободной мощности в соответствующей точке подключения на момент

обращения соответствующего потребителя, в том числе застройщика, и при отсутствии в утвержденной в установленном порядке инвестиционной программе теплоснабжающей организации или теплосетевой организации мероприятий по развитию системы теплоснабжения и снятию технических ограничений, позволяющих обеспечить техническую возможность подключения к системе теплоснабжения этого объекта капитального строительства, теплоснабжающая организация или теплосетевая организация в сроки и в порядке, которые установлены правилами подключения к системам теплоснабжения, утвержденными Правительством Российской Федерации, обязана обратиться в федеральный орган исполнительной власти, уполномоченный на реализацию государственной политики в сфере теплоснабжения, или орган местного самоуправления, утвердивший схему теплоснабжения, с предложением о включении в нее мероприятий по обеспечению технической возможности подключения к системе теплоснабжения этого объекта капитального строительства. Федеральный орган исполнительной власти, уполномоченный на реализацию государственной политики в сфере теплоснабжения, или орган местного самоуправления, утвердивший схему теплоснабжения, в сроки, в порядке и на основании критериев, которые установлены порядком разработки и утверждения схем теплоснабжения, утвержденным Правительством Российской Федерации, принимает решение о внесении изменений в схему теплоснабжения или об отказе во внесении в нее таких изменений. В случае, если теплоснабжающая или теплосетевая организация не направит в установленный срок и (или) представит с нарушением установленного порядка в федеральный орган исполнительной власти, уполномоченный на реализацию государственной политики в сфере теплоснабжения, или орган местного самоуправления, утвердивший схему теплоснабжения, предложения о включении в нее соответствующих мероприятий, потребитель, в том числе застройщик, вправе потребовать возмещения убытков, причиненных данным нарушением, и (или) обратиться в федеральный антимонопольный орган с

требованием о выдаче в отношении указанной организации предписания о прекращении нарушения правил недискриминационного доступа к товарам.

В случае внесения изменений в схему теплоснабжения теплоснабжающая организация или теплосетевая организация обращается в орган регулирования для внесения изменений в инвестиционную программу. После принятия органом регулирования решения об изменении инвестиционной программы он обязан учесть внесенное в указанную инвестиционную программу изменение при установлении тарифов в сфере теплоснабжения в сроки и в порядке, которые определяются основами ценообразования в сфере теплоснабжения и правилами регулирования цен (тарифов) в сфере теплоснабжения, утвержденными Правительством Российской Федерации. Нормативные сроки подключения объекта капитального строительства устанавливаются в соответствии с инвестиционной программой теплоснабжающей организации или теплосетевой организации, в которую внесены изменения, с учетом нормативных сроков подключения объектов капитального строительства, установленных правилами подключения к системам теплоснабжения, утвержденными Правительством Российской Федерации.

Таким образом, вновь вводимые потребители, обратившиеся соответствующим образом в теплоснабжающую организацию, должны быть подключены к централизованному теплоснабжению, если такое подсоединение возможно в перспективе.

С потребителями находящимися за границей радиуса эффективного теплоснабжения, могут быть заключены договора долгосрочного теплоснабжения по свободной (обоюдно приемлемой) цене, в целях компенсации затрат на строительство новых и реконструкцию существующих тепловых сетей, и увеличению радиуса эффективного теплоснабжения.

Кроме того, согласно СП 42.133330.2011 "Градостроительство. Планировка и застройка городских и сельских поселений", в районах многоквартирной жилой застройки малой этажности, а также одно-

двухквартирной жилой застройки с приусадебными (приквартирными) земельными участками теплоснабжение допускается предусматривать от котельных на группу жилых и общественных зданий или от индивидуальных источников тепла при соблюдении технических регламентов, экологических, санитарно-гигиенических, а также противопожарных требований Групповые котельные допускается размещать на селитебной территории с целью сокращения потерь при транспорте теплоносителя и снижения тарифа на тепловую энергию.

Согласно СП 60.13330.2012 "Отопление, вентиляция и кондиционирование воздуха", для индивидуального теплоснабжения зданий следует применять теплогенераторы полной заводской готовности на газообразном, жидком и твердом топливе общей теплопроизводительностью до 360 кВт с параметрами теплоносителя не более 95оС и 0,6 МПа. Теплогенераторы следует размещать в отдельном помещении на любом надземном этаже, а также в цокольном и подвальном этажах отапливаемого здания.

Условия организации поквартирного теплоснабжения определены в СП 54.13330.2011 "Здания жилые многоквартирные" и СП 60.13330.2012 "Отопление, вентиляция и кондиционирование воздуха".

Согласно п.15, с. 14, ФЗ №190 от 27.07.2010 г., запрещается переход на отопление жилых помещений в многоквартирных домах с использованием индивидуальных квартирных источников тепловой энергии, перечень которых определяется правилами подключения к системам теплоснабжения, утвержденными Правительством Российской Федерации, при наличии осуществленного в надлежащем порядке подключения к системам теплоснабжения многоквартирных домов.

6.2 Обоснование предлагаемых для строительства источников тепловой энергии с комбинированной выработкой тепловой и электрической энергии для обеспечения перспективных тепловых нагрузок

Строительство источников тепловой энергии с комбинированной выработкой тепловой и электрической энергии для обеспечения перспективных тепловых нагрузок не предусматривается ввиду низкой и непостоянной возможной электрической и тепловой нагрузки, которую можно подключить к источнику комбинированной выработки тепловой и электрической энергии, что приводит к значительным затратам на строительство и дальнейшую эксплуатацию подобной установки, т.е. экономически не обоснована.

6.3 Обоснование предлагаемых для реконструкции котельных для выработки электроэнергии в комбинированном цикле на базе существующих и перспективных тепловых нагрузок

Согласно «Методическим рекомендациям по разработке схем теплоснабжения», утвержденным Министерством регионального развития Российской Федерации №565/667 от 29.12.2012, предложения по переоборудованию котельных в источники тепловой энергии, работающие в режиме комбинированной выработки электрической и тепловой энергии рекомендуется разрабатывать при условии, что проектируемая установленная электрическая мощность турбоагрегатов составляет 25 МВт и более. При проектируемой установленной электрической мощности турбоагрегатов менее 25 МВт предложения по реконструкции разрабатываются в случае отказа подключения потребителей к электрическим сетям.

Таким образом, реконструкция котельных для выработки электроэнергии в ГО ЗАТО Сибирский не предусматривается.

6.4 Обоснование предлагаемых для реконструкции котельных с увеличением зоны их действия путем включения в нее зон действия существующих источников тепловой энергии

Проектом схемы теплоснабжения ГО ЗАТО Сибирский предусматривается увеличение зоны действия Центральной котельной, путем подключения к ней дополнительных потребителей тепловой энергии.

На Центральной котельной существует значительный резерв тепловой мощности. Реконструкция котельной не требуется т.к. существующая располагаемая мощность котельной способна покрыть перспективные тепловые нагрузки.

6.5 Обоснование организации индивидуального теплоснабжения в зонах застройки поселения малоэтажными жилыми зданиями

В соответствии с Методическими рекомендациями по разработке схем теплоснабжения, утвержденными Министерством регионального развития Российской Федерации №565/667 от 29.12.2012, предложения по организации индивидуального теплоснабжения рекомендуется разрабатывать в зонах застройки поселения малоэтажными жилыми зданиями и плотностью тепловой нагрузки меньше 0,01 Гкал/га.

При подключении индивидуальной жилой застройки к сетям централизованного теплоснабжения низкая плотность тепловой нагрузки и высокая протяженность тепловых сетей малого диаметра влечет за собой увеличение тепловых потерь через изоляцию трубопроводов и с утечками теплоносителя и высокие финансовые затраты на строительство таких сетей.

6.6 Обоснование организации теплоснабжения в производственных зонах на территории поселения, городского округа

Производственные зоны на территории ГО ЗАТО Сибирский отсутствуют.

6.7 Расчет радиусов эффективного теплоснабжения (зоны действия источников тепловой энергии) в каждой из систем теплоснабжения, позволяющий определить условия, при которых подключение теплопотребляющих установок к системе теплоснабжения нецелесообразно вследствие увеличения совокупных расходов в указанной системе.

Согласно п. 30, г. 2, ФЗ №190 от 27.07.2010 г.: «радиус эффективного теплоснабжения - максимальное расстояние от теплопотребляющей установки до ближайшего источника тепловой энергии в системе теплоснабжения, при превышении которого подключение теплопотребляющей установки к данной системе теплоснабжения нецелесообразно по причине увеличения совокупных расходов в системе теплоснабжения».

В настоящее время, методика определения радиуса эффективного теплоснабжения не утверждена федеральными органами исполнительной власти в сфере теплоснабжения.

Основными критериями оценки целесообразности подключения новых потребителей в зоне действия системы централизованного теплоснабжения являются:

- затраты на строительство новых участков тепловой сети и реконструкция существующих;
- пропускная способность существующих магистральных тепловых сетей;
- затраты на перекачку теплоносителя в тепловых сетях;
- потери тепловой энергии в тепловых сетях при ее передаче;
- надежность системы теплоснабжения.

Комплексная оценка вышеперечисленных факторов, определяет величину оптимального радиуса теплоснабжения.

Расчет эффективного радиуса теплоснабжения определяем по допустимому расстоянию от источника тепла до потребителя с заданным уровнем потерь для двухтрубной теплотрассы.

1. Расчет годовых тепловых потерь через изоляцию и с утечкой теплоносителя.

Расчет годовых тепловых потерь через изоляцию и с утечкой теплоносителя произведен в программном комплексе РаТеН-325 в соответствии с методическими указаниями по составлению энергетических характеристик для систем транспорта тепловой энергии по показателям: тепловые потери и потери сетевой воды СО 153-34.20.523 2003 г.

В качестве теплоизоляционного слоя выбран пенополиуретан (ППУ). Время работы тепловой сети в год – более 5000 ч. Предполагая, что ведется новое строительство теплотрассы, коэффициент старения принят равным 1,0. Длина участка – 100 метров. Расчет годовых тепловых потерь произведен для трех типов прокладки тепловых сетей: канальная, бесканальная и надземная по диаметрам трубопроводов от 57 мм до 1020 мм отдельно по подающему и обратному трубопроводу. Температурный график работы тепловых сетей принят 150-70. Среднемесячные температуры наружного воздуха и грунта – по СНиП 23-01-99 «Строительная климатология». Результаты представлены в таблице 1.

Таблица 2.4.1.1 – Годовые тепловые потери трубопроводов с ППУ изоляцией, Гкал.

Ду, мм	Тип прокладки	Тепловые потери на 100 м тепловой сети, Гкал/год			Суммарные тепловые потери на 100 м тепловой сети ($\sum_{100} Q_{пот}^{Di}$)
		подающий трубопровод	обратный трубопровод	с утечкой	
57	К	15,47	9,27	0,29	25,31
	Б	20,37	12,21	0,29	33,16
	Н	19,64	12,8	0,29	33,02
76	К	18,04	10,81	0,52	29,9
	Б	24,21	14,51	0,52	39,76
	Н	22,43	14,91	0,52	38,39
89	К	19,43	11,58	0,74	32,39
	Б	25,81	15,47	0,74	42,76
	Н	24,19	15,98	0,74	41,65
108	К	20,62	12,36	1,12	35,22

	Б	28,9	17,32	1,12	48,46
	Н	25,95	17,05	1,12	45,25
133	К	24,23	14,52	1,72	42,18
	Б	32,97	19,76	1,72	56,17
	Н	29,46	19,2	1,72	52,1
159	К	24,82	14,88	2,51	44,71
	Б	36,67	21,98	2,51	63,67
	Н	30,91	20,42	2,51	56,35
219	К	30,38	18,2	4,71	58,01
	Б	45,94	27,53	4,71	82,9
	Н	36,96	24,5	4,71	70,88
273	К	35,44	21,24	7,5	71,67
	Б	53,22	31,89	7,5	100,1
	Н	42,31	28,54	7,5	85,84
325	К	39,52	23,68	10,64	84,48
	Б	60,75	36,41	10,64	118,44
	Н	50,33	34,61	10,64	106,22
373	К	43,96	26,35	14,34	98,99
	Б	67,91	40,7	14,34	137,29
	Н	57,36	39,67	14,34	125,71
426	К	48,04	28,79	18,86	114,54
	Б	74,7	44,77	18,86	157,18
	Н	62,42	42,76	18,86	142,9
478	К	51,9	31,15	23,89	130,92
	Б	81,62	48,91	23,89	178,31
	Н	67,77	46,8	23,89	162,36
530	К	56,43	33,82	29,41	149,07
	Б	89,02	53,35	29,41	201,18
	Н	73,12	50,85	29,41	182,78
630	К	64,58	38,7	41,75	186,79
	Б	103,22	61,86	41,75	248,59
	Н	83,82	58,93	41,75	226,25

Анализ результатов позволяет сделать вывод о том, что при реконструкции тепловых сетей с заменой трубопроводов с традиционной изоляцией на трубопроводы с ППУ изоляцией необходимо, по возможности, укладывать новые трубопроводы на скользящие опоры в существующие каналы из железобетонных лотков без последующей засыпки песком последних.

2. Определение пропускной способности трубопроводов водяных тепловых сетей.

Пропускная способность Q^{Di} определена по таблице 4.2.1.2 в Гкал/час при температурном графике 150/70 °С при следующих условиях: $k\epsilon=0,5$ мм,

$\gamma=958,4$ кгс/м² и удельных потерях давления на трение $\Delta h=10$ кгс.м/м². Перспективная нагрузка составит 67,7 Гкал/ч. Данной нагрузке соответствует $D_u=373$ мм.

Таблица 2.4.1.2 – Пропускная способность трубопроводов водяных тепловых сетей.

Условный пропуск трубу D_u в мм	Пропускная способность в т/ч при удельной потере давления на трение Δh в кгс/м ² м				Пропускная способность в Гкал/ч при температурных графиках в °С											
					150–70				130–70				95–70			
	Удельная потеря давления на трение Δh в кгс/м ² м															
	5	10	15	20	5	10	15	20	5	10	15	20	5	10	15	20
25	0,45	0,68	0,82	0,95	0,04	0,05	0,07	0,08	0,03	0,04	0,05	0,06	0,011	0,017	0,02	0,024
32	0,82	1,16	1,42	1,54	0,07	0,09	0,11	0,12	0,05	0,07	0,08	0,09	0,02	0,029	0,025	0,028
40	1,38	1,94	2,4	2,75	0,11	0,15	0,19	0,22	0,08	0,12	0,14	0,16	0,035	0,05	0,06	0,07
50	2,45	3,5	4,3	4,95	0,2	0,28	0,34	0,4	0,15	0,21	0,26	0,3	0,06	0,09	0,11	0,12
70	5,8	8,4	10,2	11,7	0,47	0,67	0,82	0,94	0,35	0,51	0,61	0,7	0,15	0,21	0,25	0,29
80	9,4	13,2	16,2	18,6	0,75	1,05	1,3	1,5	0,56	0,79	0,97	1,1	0,23	0,33	0,4	0,47
100	15,6	22	27,5	31,5	1,25	1,75	2,2	2,5	0,93	1,32	1,65	1,9	0,39	0,55	0,68	0,79
125	28	40	49	56	2,2	3,2	3,9	4,5	1,7	2,4	2,9	3,4	0,7	1	1,23	1,4
150	46	64	79	93	3,7	5,1	6,3	7,5	2,8	3,8	4,7	5,6	1,15	1,6	1,9	2,3
175	79	112	138	157	6,3	9	11	12,5	4,7	6,7	8,3	9,4	1,9	2,8	3,4	3,9
200	107	152	186	215	8,6	12	15	17	6,4	9,1	11	13	2,7	3,8	4,7	5,4
250	180	275	330	380	14	22	26	30	11	16	20	23				
300	310	430	530	600	25	34	42	48	19	26	32	36				
350	455	640	790	910	36	51	63	73	27	36	44	50				
400	660	930	1150	1320	53	75	92	106	40	56	69	79				
450	900	1280	1560	1830	72	103	125	147	54	77	93	110				
500	1200	1690	2050	2400	96	135	164	192	72	102	123	144				
600	1880	2650	3250	3800	150	212	260	304	113	159	195	228				
700	2700	3800	4600	5400	216	304	368	432	162	228	276	324				
800	3800	5400	6500	7700	304	443	520	615	228	324	390	460				
900	5150	7300	8800	10300	415	585	705	825	310	437	527	617				
1000	6750	9500	11600	13500	540	760	930	1080	405	570	688	810				
1200	10700	15000	18600	21500	855	1200	1490	1750	640	900	1100	1290				
1400	16000	23000	28000	32000	1280	1840	2240	2560	960	1380	1680	1920				

3. Годовой отпуск тепловой энергии через трубопровод.

Годовой отпуск определяется по формуле:

$$Q_{\text{год}} = Q^{Di} * n * 24$$

где Q^{Di} - перспективная нагрузка, Гкал/ч;

n - продолжительность отопительного периода.

$$Q_{\text{год}} = 67,727 * 215 * 24 = 349471,3 \text{ Гкал}$$

4. Определение годовых тепловых потерь в соответствии с заданным уровнем.

Примем заданный уровень тепловых потерь равным 5% годового отпуска тепловой энергии:

$$Q_{\text{пот}}^{\text{год}} = 349471,3 * 5\% = 17473,6 \text{ Гкал/год}$$

5. Определение допустимого расстояния двухтрубной теплотрассы постоянного сечения с заданным уровнем потерь.

Учитывая, что годовые потери тепловой энергии зависят от длины трубопровода линейно, определяем допустимую длину теплотрассы постоянного сечения по следующей формуле:

$$L_{\text{доп}}^{Di} = Q_{\text{пот}}^{Di} * 100 / \sum_{100} Q_{\text{пот}}^{Di}$$

где $\sum_{100} Q_{\text{пот}}^{Di}$ - суммарные тепловые потери на 100 метрах трассы (таблица 4.2.1.1)

$$L_{\text{доп}}^{Di} = Q_{\text{пот}}^{Di} * \frac{100}{\sum_{100} Q_{\text{пот}}^{Di}} = 17473,6 * \frac{100}{125,7} = 13800 \text{ м.}$$

7. Глава 6. Предложения по строительству и реконструкции тепловых сетей и сооружений на них.

Наименование планируемого мероприятия.	Диаметр, мм	Протяженность, км	Затраты тыс. руб. (план)	Планируемый год внедрения
Капитальный ремонт тепловой сети с сетями ГВС от МКД ул. Победы, 2 до ТК МКД ул. Победы, 1	159	0,8	2462,74	2014
	219	0,1		
	273	0,18		
Капитальный ремонт теплосети от котельной №1 до КОС	89	0,29	663,99	2014
Капитальный ремонт участка тепловой сети от дома 12 ул. Кедровая до Здания Средней школы			1500.0	2014
Капитальный ремонт участка тепловой сети площадка 6 пожарная часть			200.0	2014
Замена теплой сети от котельной №1 до ЦТП №1, №2	159	0,739	11430,0	Определить сроки после очередной актуализации по результатам технического освидетельствования (определения остаточного ресурса)
	219	1,532		
	325	1,384		
	377	0,722		
	426	0,195		
Замена теплой сети после ЦТП №1	89	0,183	26790,0	
	108	0,025		
	159	2,25		
	219	2,145		
	273	0,634		
Замена теплой сети после ЦТП №2	76	0,122	13092,5	
	89	0,313		
	159	9,991		
	219	0,29		
Итого	-	20,525	54439,23	-

7.1. Реконструкция и строительство тепловых сетей, обеспечивающих перераспределение тепловой нагрузки из зон с дефицитом тепловой мощности в зоны с избытком тепловой мощности (использование существующих резервов)

В связи с тем, что дефицитов тепловой мощности на территории ГО ЗАТО Сибирский не выявлено, реконструкция и строительство тепловых сетей, обеспечивающих перераспределение тепловой нагрузки из зон с дефицитом тепловой мощности в зоны с избытком тепловой мощности, не предусматривается.

7.2. Строительство тепловых сетей для обеспечения перспективных приростов тепловой нагрузки под жилищную, комплексную или производственную застройку во вновь осваиваемых районах поселения

Жилищной, комплексной или производственной застройки во вновь осваиваемых районах в ГО ЗАТО Сибирский на расчетный период не запланировано. На территории города ведется уплотнительная застройка.

7.3. Строительство тепловых сетей, обеспечивающих условия, при наличии которых существует возможность поставок тепловой энергии потребителям от различных источников тепловой энергии при сохранении надежности теплоснабжения

На территории ГО ЗАТО Сибирский один источник центрального теплоснабжения.

7.4. Строительство или реконструкция тепловых сетей для повышения эффективности функционирования системы теплоснабжения, в том числе за счет перевода котельных в пиковый режим работы или ликвидации котельных

Строительство или реконструкция тепловых сетей за счет перевода котельных в пиковый режим не предусматривается, так как отсутствуют пиковые водогрейные котельные. Повышение эффективности функционирования системы теплоснабжения обеспечивают мероприятия по реконструкции тепловых сетей в связи с окончанием срока службы, а также восстановление изоляции (снижение фактических и нормативных потерь тепловой энергии через изоляцию трубопроводов при передаче тепловой энергии).

7.5. Строительство тепловых сетей для обеспечения нормативной надежности теплоснабжения

Строительство тепловых сетей для обеспечения нормативной надежности не предполагается. Необходимые показатели надежности достигаются за счет реконструкции трубопроводов в связи с окончанием срока службы.

7.6. Реконструкция тепловых сетей с увеличением диаметра трубопроводов для обеспечения перспективных приростов тепловой нагрузки

Для разработки предложений по строительству и реконструкции тепловых сетей требуется:

- рассчитать гидравлические режимы передачи теплоносителя по тепловым сетям с перспективной (на последний год перспективного периода) тепловой нагрузкой в существующей зоне действия источника тепловой энергии;
- определить участки тепловых сетей, ограничивающих пропускную способность тепловых сетей;
- разработать график изменения температур в подающем теплопроводе тепловых сетей, в каждой зоне действия источника тепловой энергии.

7.7. Реконструкция тепловых сетей, подлежащих замене в связи с исчерпанием эксплуатационного ресурса

Реконструкция тепловых сетей, подлежащих замене в связи с исчерпанием эксплуатационного ресурса предусматривается для 20,525 км тепловых сетей в двухтрубном исчислении. Из них:

- 4,572 км до ЦТП №1, №2;
- 5,237 км после ЦТП №1;
- 10,716 км после ЦТП №2.

7.8. Строительство и реконструкция насосных станций

Насосные станции проектом не предусмотрены.

Ввиду отсутствия данных по техническому состоянию трубопроводов и оборудования тепловых сетей (нет результатов технического освидетельствования с определением остаточного ресурса) очевидно в первую очередь необходимо выполнить мероприятия, по результатам которых, разрабатываются предложения по реконструкции тепловых сетей с увеличением (уменьшением) диаметра или предложения по строительству подкачивающих насосных станций для выбранного графика регулирования отпуска тепловой энергии в тепловые сети:

- Провести техническое освидетельствование тепловых сетей в соответствии с письмом Министерства регионального развития РФ от 26 апреля 2012 г. № 9905-АП/14 «О Методических рекомендациях по определению технического состояния систем теплоснабжения, горячего водоснабжения, холодного водоснабжения и водоотведения путем проведения освидетельствования»

- определить фактические гидравлические характеристики тепловых сетей-(провести испытания на гидравлические потери в соответствии с п.6.2.32.ПТЭ тепловых энергоустановок)

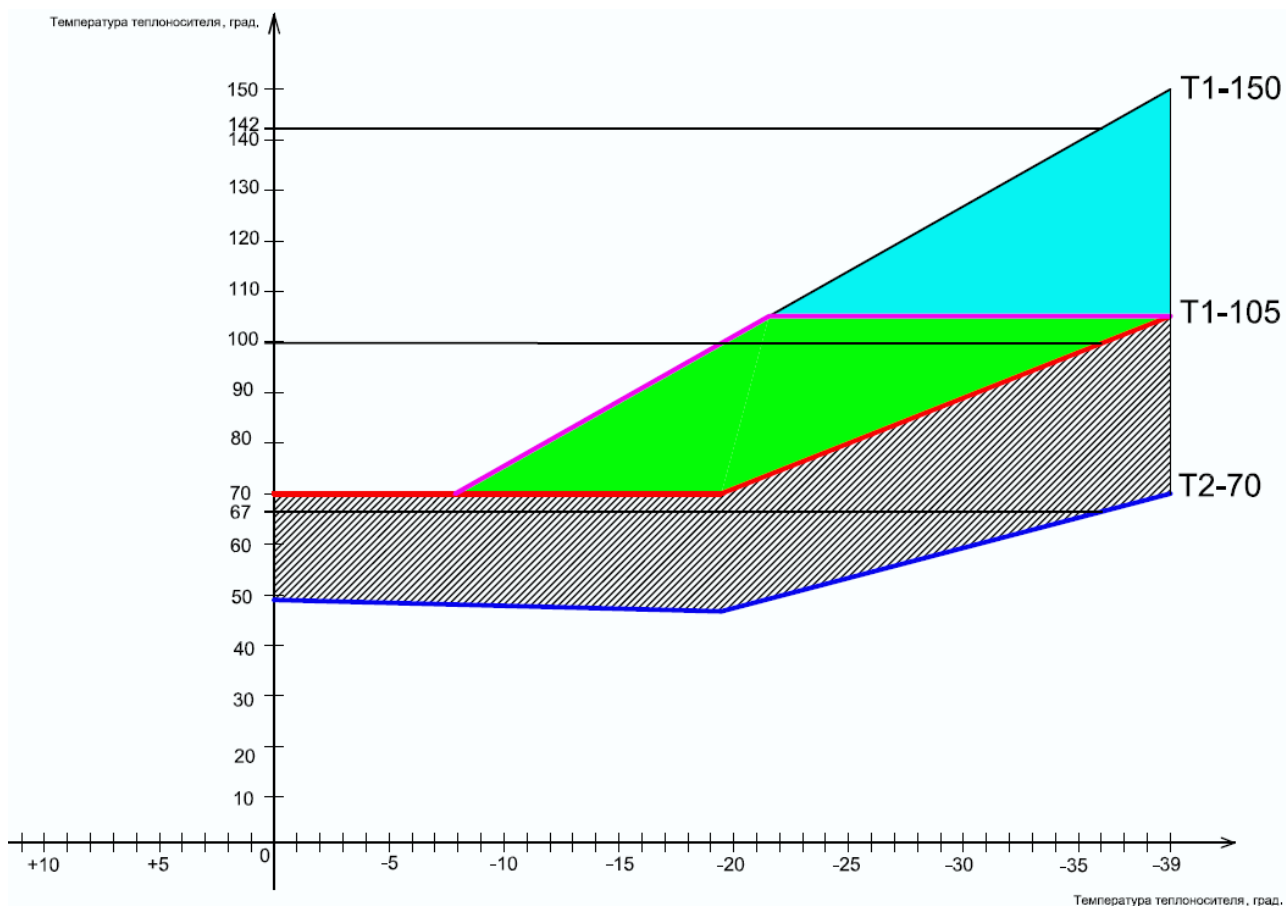
- выполнить расчеты гидравлических режимов тепловых сетей с учетом фактических гидравлических характеристик для выбранного графика регулирования отпуска тепловой энергии в тепловые сети;

- разработать предложения по строительству и реконструкции тепловых сетей для обеспечения перспективных приростов тепловой нагрузки городского округа под застройку;

- обосновать предложения по реконструкции тепловых сетей для обеспечения нормативной эффективности и надежности теплоснабжения

- определить финансовые потребности для реализации предложений по реконструкции тепловых сетей с целью установления устойчивого гидравлического режима циркуляции теплоносителя с перспективными тепловыми нагрузками, для выбранного графика регулирования отпуска тепловой энергии в тепловые сети;

- В главе 1 обосновывающих материалов в разделе 2.3.5 В таблице 2.3.5.1 приведен фактический температурный режим отпуска тепла в тепловые сети самых холодных месяцев в отопительном сезоне 2012-2013 г.г. В это время наружная температура воздуха опускалась до-39°C. В таблице 2.3.5.2 приведен утвержденный температурный режим отпуска тепла согласно температуре наружного воздуха.



При существующем температурном графике перепад температур составляет 33 °С и расход теплоносителя составляет 1603 т/час. При изменении температурного графика на 150/70, со срезкой на 105 °С, перепад температур будет составлять 75 °С, т.е. при существующем расходе теплоносителя тепловая сеть будет способна передать потребителю всю располагаемую мощность котельной без реконструкции.

8. Глава 7. Оценка надежности теплоснабжения

Целью настоящего раздела является:

– описание показателей, определяемых в соответствии с методическими указаниями по расчету уровня надежности и качества поставляемых товаров, оказываемых услуг для организаций, осуществляющих деятельность по производству и(или) передаче тепловой энергии;

– анализ аварийных отключений потребителей;
– анализ времени восстановления теплоснабжения потребителей после аварийных отключений.

– графические материалы (карты-схемы тепловых сетей и зон не нормативной надежности и безопасности теплоснабжения).

Оценка надежности теплоснабжения выполняется с целью разработки предложений по реконструкции тепловых сетей не обеспечивающих нормативной надежности теплоснабжения.

Оценка надежности теплоснабжения разрабатываются в соответствии с подпунктом «и» пункта 19 и пункта 46 Требований к схемам теплоснабжения. Нормативные требования к надёжности теплоснабжения установлены в СНИП 41.02.2003 «Тепловые сети» в части пунктов 6.27-6.31 раздела «Надежность».

В СНИП 41.02.2003 надежность теплоснабжения определяется по способности проектируемых и действующих источников теплоты, тепловых сетей и в целом систем централизованного теплоснабжения обеспечивать в течение заданного времени требуемые режимы, параметры и качество теплоснабжения (отопления, вентиляции, горячего водоснабжения, а также технологических потребностей предприятий в паре и горячей воде) обеспечивать нормативные показатели вероятности безотказной работы [P], коэффициент готовности [Kг], живучести [Ж].

Расчет показателей системы с учетом надежности должен производиться для каждого потребителя. При этом минимально допустимые показатели вероятности безотказной работы следует принимать для:

- источника теплоты $P_{ИТ} = 0,97$;
- тепловых сетей $P_{ТС} = 0,9$;
- потребителя теплоты $P_{ПТ} = 0,99$;
- СЦТ в целом $P_{СЦТ} = 0,9 * 0,97 * 0,99 = 0,86$.

Нормативные показатели безотказности тепловых сетей обеспечиваются следующими мероприятиями:

- установлением предельно допустимой длины нерезервированных участков теплопроводов (тупиковых, радиальных, транзитных) до каждого потребителя или теплового пункта;
- местом размещения резервных трубопроводных связей между радиальными теплопроводами;
- достаточностью диаметров выбираемых при проектировании новых или реконструируемых существующих теплопроводов для обеспечения резервной подачи теплоты потребителям при отказах;
- необходимость замены на конкретных участках конструкций тепловых сетей и теплопроводов на более надежные, а также обоснованность перехода на надземную или тоннельную прокладку;
- очередность ремонтов и замен теплопроводов, частично или полностью утративших свой ресурс.

Готовность системы теплоснабжения к исправной работе в течении отопительного периода определяется по числу часов ожидания готовности: источника теплоты, тепловых сетей, потребителей теплоты, а также - числу часов нерасчетных температур наружного воздуха в данной местности.

Минимально допустимый показатель готовности СЦТ к исправной работе K_r принимается 0,97.

Нормативные показатели готовности систем теплоснабжения обеспечиваются следующими мероприятиями:

- готовностью СЦТ к отопительному сезону;
- достаточностью установленной (располагаемой) тепловой мощности источника тепловой энергии для обеспечения исправного функционирования СЦТ при нерасчетных похолоданиях;
- способностью тепловых сетей обеспечить исправное функционирование СЦТ при нерасчетных похолоданиях;

- организационными и техническими мерами, необходимые для обеспечения исправного функционирования СЦТ на уровне заданной готовности;

- максимально допустимым числом часов готовности для источника теплоты. Потребители теплоты по надежности теплоснабжения делятся на три категории:

Первая категория - потребители, не допускающие перерывов в подаче расчетного количества теплоты и снижения температуры воздуха в помещениях ниже предусмотренных ГОСТ 30494.

Например, больницы, родильные дома, детские дошкольные учреждения с круглосуточным пребыванием детей, картинные галереи, химические и специальные производства, шахты и т.п.

Вторая категория - потребители, допускающие снижение температуры в отапливаемых помещениях на период ликвидации аварии, но не более 54 ч:

- жилых и общественных зданий до 12 °С;
- промышленных зданий до 8 °С.

Третья категория - остальные потребители.

Термины и определения

Термины и определения, используемые в данном разделе соответствуют определениям ГОСТ 27.002-89 «Надежность в технике».

Надежность – свойство участка тепловой сети или элемента тепловой сети сохранять во времени в установленных пределах значения всех параметров, характеризующих способность обеспечивать передачу теплоносителя в заданных режимах и условиях применения и технического обслуживания. Надежность тепловой сети и системы теплоснабжения является комплексным свойством, которое в зависимости от назначения объекта и условий его применения может включать безотказность, долговечность, ремонтпригодность и сохраняемость или определенные сочетания этих свойств.

Безотказность – свойство тепловой сети непрерывно сохранять работоспособное состояние в течение некоторого времени или наработки;

Долговечность – свойство тепловой сети или объекта тепловой сети сохранять работоспособное состояние до наступления предельного состояния при установленной системе технического обслуживания и ремонта;

Ремонтопригодность – свойство элемента тепловой сети, заключающееся в приспособленности к поддержанию и восстановлению работоспособного состояния путем технического обслуживания и ремонта;

Исправное состояние – состояние элемента тепловой сети и тепловой сети в целом, при котором он соответствует всем требованиям нормативно-технической и (или) конструкторской (проектной) документации;

Неисправное состояние – состояние элемента тепловой сети или тепловой сети в целом, при котором он не соответствует хотя бы одному из требований нормативно-технической и (или) конструкторской (проектной) документации;

Работоспособное состояние – состояние элемента тепловой сети или тепловой сети в целом, при котором значения всех параметров, характеризующих способность выполнять заданные функции, соответствуют требованиям нормативно-технической и (или) конструкторской (проектной) документации;

Неработоспособное состояние - состояние элемента тепловой сети, при котором значение хотя бы одного параметра, характеризующего способность выполнять заданные функции, не соответствует требованиям нормативно-технической и (или) конструкторской (проектной) документации. Для сложных объектов возможно деление их неработоспособных состояний. При этом из множества неработоспособных состояний выделяют частично неработоспособные состояния, при которых тепловая сеть способна частично выполнять требуемые функции;

Предельное состояние – состояние элемента тепловой сети или тепловой сети в целом, при котором его дальнейшая эксплуатация недопустима или

нецелесообразна, либо восстановление его работоспособного состояния невозможно или нецелесообразно;

Критерий предельного состояния - признак или совокупность признаков предельного состояния элемента тепловой сети, установленные нормативно-технической и (или) конструкторской (проектной) документацией. В зависимости от условий эксплуатации для одного и того же элемента тепловой сети могут быть установлены два и более критериев предельного состояния;

Повреждение – событие, заключающееся в нарушении исправного состояния объекта при сохранении работоспособного состояния;

Отказ – событие, заключающееся в нарушении работоспособного состояния элемента тепловой сети или тепловой сети в целом;

Критерий отказа – признак или совокупность признаков нарушения работоспособного состояния тепловой сети, установленные в нормативно-технической и (или) конструкторской (проектной) документации.

Для целей перспективной схемы теплоснабжения термин «отказ» будет использован в следующих интерпретациях:

- отказ участка тепловой сети – событие, приводящие к нарушению его работоспособного состояния (т.е. прекращению транспорта теплоносителя по этому участку в связи с нарушением герметичности этого участка);

- отказ теплоснабжения потребителя – событие, приводящее к падению температуры в отапливаемых помещениях жилых и общественных зданий ниже +12 °С, в промышленных зданиях ниже +8 °С (СНиП 41-02-2003Тепловые сети).

При разработке схемы теплоснабжения для описания надежности термины«повреждение» и «инцидент» будут употребляться только в отношении событий, к которым может быть применена процедура отложенного ремонта, потому что в соответствии с ГОСТ 27.002-89 эти события не приводят к нарушению работоспособности участка тепловой сети и, следовательно, не требуют выполнения незамедлительных ремонтных работ с целью восстановления его работоспособности. К таким событиям относятся

зарегистрированные «свищи» на прямом или обратном теплопроводах тепловых сетей. Тем не менее, ремонтные работы по ликвидации свищей требуют прерывания теплоснабжения (если нет вариантов подключения резервных теплопроводов), и в этом смысле они аналогичны «отложенным» отказам.

Мы также не будем употреблять термин «авария», так как это характеристика «тяжести» отказа и возможных последствия его устранения. Все упомянутые в этом абзаце термины устанавливают лишь градацию (шкалу) отказов.

Расчет надежности теплоснабжения не резервируемых участков тепловой сети

В соответствии со СНиП 41-02-2003 расчет надежности теплоснабжения должен производиться для каждого потребителя, при этом минимально допустимые показатели вероятности безотказной работы следует принимать для:

- источника теплоты $P_{ИТ} = 0,97$;
- тепловых сетей $P_{ТС} = 0,9$;
- потребителя теплоты $P_{ПТ} = 0,99$;
- СЦТ в целом $P_{СЦТ} = 0,9 * 0,97 * 0,99 = 0,86$.

Расчет вероятности безотказной работы тепловой сети по отношению к каждому потребителю осуществляется по следующему алгоритму:

1. Определяется путь передачи теплоносителя от источника до потребителя, по отношению к которому выполняется расчет вероятности безотказной работы тепловой сети.

2. На первом этапе расчета устанавливается перечень участков теплопроводов, составляющих этот путь.

3. Для каждого участка тепловой сети устанавливаются: год его ввода в эксплуатацию, диаметр и протяженность.

4. На основе обработки данных по отказам и восстановлением (времени, затраченном на ремонт участка) всех участков тепловых сетей за несколько лет их работы устанавливаются следующие зависимости:

- λ_0 – средневзвешенная частота (интенсивность) устойчивых отказов
- участков в конкретной системе теплоснабжения при продолжительности эксплуатации участков от 3 до 17 лет (1/км/год);
- средневзвешенная частота (интенсивность) отказов для участков тепловой сети с продолжительностью эксплуатации от 1 до 3 лет;
- средневзвешенная частота (интенсивность) отказов для участков тепловой сети с продолжительностью эксплуатации от 17 и более лет;
- средневзвешенная продолжительность ремонта (восстановления) участков тепловой сети;
- средневзвешенная продолжительность ремонта (восстановления) участков
- тепловой сети в зависимости от диаметра участка.

Частота (интенсивность) отказов каждого участка тепловой сети измеряется с помощью показателя λ_i , который имеет размерность (1/км/год) или (1/км/час). Интенсивность отказов всей тепловой сети (без резервирования) по отношению к потребителю представляется как последовательное (в смысле надежности) соединение элементов, при котором отказ одного из всей совокупности элементов приводит к отказу всей системы в целом. Средняя вероятность безотказной работы системы, состоящей из последовательно-соединенных элементов, будет равна произведению вероятностей безотказной работы:

$$P_c = \prod_{i=1}^{i=N} P_i = e^{-\lambda_1 L_1 i_1} \times e^{-\lambda_2 L_2 i_2} \times \dots \times e^{-\lambda_n L_n i_n} = e^{-i \times \sum_{i=1}^{i=N} L_i} = e^{-\lambda_c i}$$

Интенсивность отказов всего последовательного соединения равна сумме интенсивностей отказов на каждом участке $\lambda_c = L_1 \lambda_1 + L_2 \lambda_2 + \dots + L_n \lambda_n$ (1/час), где L_i - протяженность каждого участка, (км). И, таким образом, чем выше

значение интенсивности отказов системы, тем меньше вероятность безотказной работы. Параметр времени в этих выражениях всегда равен одному отопительному периоду, т.е. значение вероятности безотказной работы вычисляется как некоторая вероятность в конце каждого рабочего цикла (перед следующим ремонтным периодом).

Интенсивность отказов каждого конкретного участка может быть разной, но самое главное, она зависит от времени эксплуатации участка (важно: не в процессе одного отопительного периода, а времени от начала его ввода в эксплуатацию). В нашей практике для описания параметрической зависимости интенсивности отказов мы применяем зависимость от срока эксплуатации, следующего вида, близкую по характеру к распределению Вейбулла:

$$\lambda(t) = \lambda_0 (0,1\tau)^{\alpha-1}$$

где τ - срок эксплуатации участка, лет.

Характер изменения интенсивности отказов зависит от параметра α : при $\alpha < 1$, она монотонно убывает, при $\alpha > 1$ - возрастает; при $\alpha = 1$ функция принимает вид $\lambda(t) = \lambda_0 = Const$. А λ_0 - это средневзвешенная частота (интенсивность) устойчивых отказов в конкретной системе теплоснабжения.

Обработка значительного количества данных по отказам, позволяет использовать следующую зависимость для параметра формы интенсивности отказов:

$$\alpha = \begin{cases} 0,8 \cdot n_{при} \cdot 0 < \tau \leq 3 \\ 1 \cdot n_{при} \cdot 3 < \tau \leq 17 \\ 0,5 \times e^{(\tau/20)} \cdot n_{при} \cdot \tau > 17 \end{cases}$$

На рис. 2.9.1 приведен вид зависимости интенсивности отказов от срока эксплуатации участка тепловой сети. При ее использовании следует помнить о некоторых допущениях, которые были сделаны при отборе данных:

- она применима только тогда, когда в тепловых сетях существует четкое разделение на эксплуатационный и ремонтный периоды;

- в ремонтный период выполняются гидравлические испытания тепловой сети после каждого отказа.

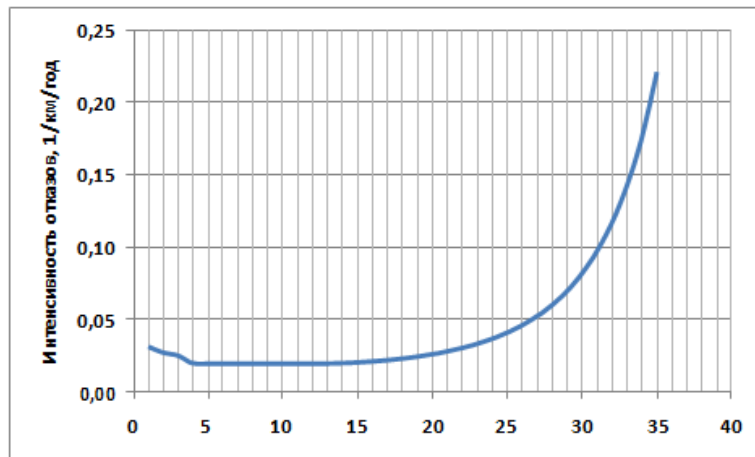


Рисунок 2.9.1 - Интенсивность отказов в зависимости от срока эксплуатации участка тепловой сети.

По данным региональных справочников по климату о среднесуточных температурах наружного воздуха за последние десять лет строят зависимость повторяемости температур наружного воздуха (график продолжительности тепловой нагрузки отопления). *При отсутствии этих данных зависимость повторяемости температур наружного воздуха для местоположения тепловых сетей принимают по данным СНиП 2.01.01.82 или Справочника «Наладка и эксплуатация водяных тепловых сетей».*

С использованием данных о теплоаккумулирующей способности абонентских установок определяют время, за которое температура внутри отапливаемого помещения снизится до температуры, установленной в критериях отказа теплоснабжения. Отказ теплоснабжения потребителя – событие, приводящее к падению температуры в отапливаемых помещениях жилых и общественных зданий ниже +12°C, в промышленных зданиях ниже +8°C (СНиП 41-02-2003 Тепловые сети). Например, для расчета времени снижения температуры в жилом здании используют формулу:

$$t_a = t_n + \frac{Q_v}{q_v V} + \frac{t'_n - t_n - \frac{Q_v}{q_v V}}{\exp(z/\beta)}$$

где t_g - внутренняя температура, которая устанавливается в помещении через время z в часах, после наступления исходного события, °С;

z - время отсчитываемое после начала исходного события, ч;

t_g' - температура в отапливаемом помещении, которая была в момент начала исходного события, °С;

t_n - температура наружного воздуха, усредненная на период времени z , °С;

Q_0 - подача теплоты в помещение, Дж/ч;

q_0V - удельные расчетные тепловые потери здания, Дж/(ч× °С);

β - коэффициент аккумуляции помещения (здания), ч.

Для расчета времени снижения температуры в жилом здании до +12 °С при внезапном прекращении теплоснабжения эта формула при $\left(\frac{Q_0}{q_0V} = 0\right)$ имеет следующий вид:

$$z = \beta \times \ln \frac{(t_a - t_n)}{(t_{a,a} - t_n)}$$

где t_b – внутренняя температура которая устанавливается критерием отказа теплоснабжения (+12 °С для жилых зданиях).

Расчет проводится для каждой градации повторяемости температуры наружного воздуха, например, для города N (см. табл. 2.9.1) при коэффициенте аккумуляции жилого здания $\beta= 40$ часов.

Таблица 2.9.1 – Расчет времени снижения температуры внутри отапливаемого помещения.

Температура наружного воздуха, °С	Повторяемость температур наружного воздуха, час	Время снижения температуры воздуха внутри отапливаемого помещения до + 12 °С
-50,0	0	3,7
-47,5	0	3,8
-42,5	0	4,28
-37,5	0	4,6
-32,5	0	5,1
-27,5	2	5,7
-22,5	19	6,4
-17,5	240	7,4
-12,5	759	8,8
-7,5	1182	10,8

-2,5	1182	13,9
2,5	1405	19,6
7,5	803	33,9

На основе данных о частоте (потоке) отказов участков тепловой сети, повторяемости температур наружного воздуха и данных о времени восстановления (ремонта) элемента (участка, НС, компенсатора и т.д.) тепловых сетей определяют вероятность отказа теплоснабжения потребителя. В случае отсутствия достоверных данных о времени восстановления теплоснабжения потребителей используют эмпирическую зависимость для времени, необходимом для ликвидации повреждения, предложенную Е. Я. Соколовым:

$$z_p = a \left[1 + (b + cl_{c.з}) D^{1.2} \right]$$

где a , b , c - постоянные коэффициенты, зависящие от способа укладки теплопровода (подземные, надземный) и его конструкции, а также от способа диагностики места повреждения и уровня организации ремонтных работ;

$l_{c.з}$ – расстояние между секционирующими задвижками, м;

D – условный диаметр трубопровода, м.

Расчет выполняется для каждого участка и/или элемента, входящего в путь от источника до абонента.

8.1.1 Расчет вероятности безотказной работы (ВБР) тепловых сетей на отопительный период 2012/2013 года.

8.1.2 Вероятность безотказной работы последовательных участков ТС котельной №1

Участок «Котельная №1-ЦТП №1, №2»

Данный участок начинается от котельной и заканчивается в ТК-105.

В таблице 8.1 приведены данные расчета вероятности безотказной работы (далее ВБР) теплопровода по отношению к тепловым камерам, входящим в «путь» по движению теплоносителя, в соответствии с методикой, изложенной в разделе 2 настоящей книги.

Таблица 8.1

Результаты расчета ВБР участка «Котельная №1-ЦТП №1, №2»

Наименование участка		Наружный диаметр трубопроводов на участке Дн, м	Год ввода в эксплуатацию (перекладки)	Число часов работы	Длина участка, L, км	Продолжительность эксплуатации участка без капитального ремонта (реконструкции), лет	Среднее время восстановления участка, час	Параметр потока отказов теплоснабжения при отказе участка, 1/ч	Параметр потока отказов теплоснабжения накопленным итогом, 1/ч	Вероятность безотказной работы пути относительно конечного потребителя	Частота (интенсивность) отказа участка, 1/ч от Ду
Котельная ПТВМ	отв.179	0,426	1984	5304	0,094	28	20	0,00000134	0,00000134	0,99999866	0,00001648
Котельная ДКВР	отв.179	0,325	1984	8640	0,142	28	16,3	0,00000153	0,00000287	0,99999847	0,00001342
отв.179	ТК 86	0,426	1984	8640	0,101	28	20	0,00000088	0,00000375	0,99999912	0,00001011
ТК 86	ТК 121	0,377	1984	8640	0,722	28	17,5	0,00000692	0,00001066	0,99999308	0,00001160
ТК 121	отв.173	0,325	1984	8640	0,12	28	16,3	0,00000129	0,00001196	0,99999871	0,00001342
отв.173	ТК 60	0,325	1984	8640	0,074	28	16,3	0,00000080	0,00001276	0,99999920	0,00001342
ТК 60	ТК 61	0,325	2010	8640	0,094	2	16,3	0,00000003	0,00001279	0,99999997	0,00000643
ТК 60	ТК 66	0,273	2010	8640	0,206	2	15	0,00000008	0,00001288	0,99999992	0,00000744
ТК 61	ТК 62	0,325	2010	8640	0,036	2	16,3	0,00000001	0,00001289	0,99999999	0,00000643
ТК 62	ЦТП №2	0,219	1984	8640	0,028	28	13,8	0,00000038	0,00001327	0,99999962	0,00001806
ТК 62	ТК 64	0,325	2010	8640	0,043	2	16,3	0,00000002	0,00001328	0,99999998	0,00000643
ТК 64	ТК 65	0,325	2010	8640	0,027	2	16,3	0,00000001	0,00001329	0,99999999	0,00000643
ТК 65	ТК 66	0,325	2010	8640	0,012	2	16,3	0,00000000	0,00001330	1,00000000	0,00000643
ТК 66	ТК 69	0,325	2010	8640	0,056	2	16,3	0,00000002	0,00001332	0,99999998	0,00000643
ТК 69	ТК 70	0,325	2010	8640	0,017	2	16,3	0,00000001	0,00001333	0,99999999	0,00000643
ТК 70	ТК 71	0,325	2008	8640	0,043	4	16,3	0,00000002	0,00001335	0,99999998	0,00000466

TK 71	ОТВ.16 6	0,325	1984	8640	0,1	28	16,3	0,00000108	0,00001443	0,99999892	0,00001342
ОТВ.166	ОТВ.16 2	0,325	1984	8640	0,112	28	16,3	0,00000121	0,00001564	0,99999879	0,00001342
ОТВ.162	TK 59	0,325	1984	8640	0,025	28	16,3	0,00000027	0,00001591	0,99999973	0,00001342
TK 59	TK 58	0,325	1984	8640	0,02	28	16,3	0,00000022	0,00001612	0,99999978	0,00001342
TK 58	TK 57	0,325	1984	8640	0,04	28	16,3	0,00000043	0,00001655	0,99999957	0,00001342
TK 57	TK 56	0,325	1984	8640	0,018	28	16,3	0,00000019	0,00001675	0,99999981	0,00001342
TK 56	TK 55	0,325	1984	8640	0,032	28	16,3	0,00000035	0,00001709	0,99999965	0,00001342
TK 55	TK 54	0,325	1984	8640	0,016	28	16,3	0,00000017	0,00001727	0,99999983	0,00001342
TK 54	TK 53	0,325	1984	8640	0,237	28	16,3	0,00000256	0,00001982	0,99999744	0,00001342
TK 53	TK 31	0,325	1984	8640	0,256	28	16,3	0,00000276	0,00002258	0,99999724	0,00001342
TK 31	TK 18	0,325	1984	8640	0,102	28	16,3	0,00000110	0,00002368	0,99999890	0,00001342
TK 18	ЦТП №1	0,325	1984	8640	0,09	28	16,3	0,00000097	0,00002466	0,99999903	0,00001342
TK 86	TK 85	0,219	2009	8640	0,021	3	13,8	0,00000001	0,00002467	0,99999999	0,00000798
TK 85	TK 84	0,219	1984	8640	0,035	28	13,8	0,00000047	0,00002514	0,99999953	0,00001806
TK 84	TK 122	0,219	1984	8640	0,044	28	13,8	0,00000059	0,00002573	0,99999941	0,00001806
TK 122	TK 83	0,219	1984	8640	0,013	28	13,8	0,00000018	0,00002591	0,99999982	0,00001806
TK 83	TK 82	0,219	2009	8640	0,025	3	13,8	0,00000002	0,00002593	0,99999998	0,00000798
TK 82	TK 94	0,219	1984	8640	0,205	28	13,8	0,00000276	0,00002869	0,99999724	0,00001806
TK 94	ОТВ.18 3	0,219	1984	8640	0,543	28	13,8	0,00000732	0,00003601	0,99999268	0,00001806
ОТВ.183	ОТВ.18 5	0,219	1984	8640	0,24	28	13,8	0,00000324	0,00003925	0,99999676	0,00001806
ОТВ.185	TK 96	0,219	1984	8640	0,138	28	13,8	0,00000186	0,00004111	0,99999814	0,00001806
TK 96	TK 98	0,219	1984	8640	0,117	28	13,8	0,00000158	0,00004269	0,99999842	0,00001806
TK 98	TK 99	0,219	1984	8640	0,169	28	13,8	0,00000228	0,00004496	0,99999772	0,00001806
TK 99	TK 106	0,219	2009	8640	0,046	3	13,8	0,00000003	0,00004499	0,99999997	0,00000798
TK 106	ОТВ.19	0,159	1984	8640	0,043	28	11,9	0,00000063	0,00004562	0,99999937	0,00002136

	7										
отв.197	отв.19 6	0,159	1984	8640	0,558	28	11,9	0,00000819	0,00005381	0,99999181	0,00002136
отв.196	ТК 105	0,159	1984	8640	0,138	28	11,9	0,00000203	0,00005584	0,99999797	0,00002136

Результаты расчета показывают, что вероятность отказа теплоснабжения потребителей по пути теплоносителя, присоединенных к тепловым камерам на участке «Котельная №1-ЦТП №1, №2», не ниже нормативной величины, требуемой в СНиП 41-02-2003 (вероятность безотказной работы тепловых сетей относительно каждого потребителя не должна быть ниже $P_i \geq 0,9$). Тем самым, обеспечивается надежная передача теплоносителя потребителям участка данной теплосети.

8.1.4 Участок «ЦТП №2-ЦТП №1»

Данный участок начинается от ЦТП №2 и заканчивается киосками.

В таблице 3.2 приведены данные расчета ВБР теплопровода по отношению к тепловым камерам, входящим в «путь» по движению теплоносителя, в соответствии с методикой, изложенной в разделе 2 настоящей книги.

Таблица 8.2

Результаты расчета ВБР участка «ЦТП №2-ЦТП №1»

Наименование участка		Наружный диаметр трубопроводов на участке $D_n, м$	Год ввода в эксплуатацию (перекладки)	Число часов работы	Длина участка $a, L, км$	Продолжительность эксплуатации участка без капитального ремонта (реконструкции), лет	Среднее время восстановления участка, час	Параметр потока отказов теплоснабжения при отказе участка, 1/ч	Параметр потока отказов теплоснабжения накопленным итогом, 1/ч	Вероятность безотказной работы пути относительно конечного потребителя	Частота (интенсивность) отказа участка, 1/ч от D_u
ЦТП №2	ТК 62	0,219	1984	8640	0,028	28	13,8	0,00000063	0,000000629	0,99999937	0,00001806

TK 62	TK 61	0,159	1984	8640	0,036	28	11,9	0,00000088	0,000001510	0,99999912	0,00002136
TK 62	TK 64	0,219	2009	8640	0,043	3	13,8	0,00000005	0,000000926	0,99999995	0,00000798
TK 64	TK 65	0,159	1984	8640	0,027	28	11,9	0,00000066	0,000000706	0,99999934	0,00002136
TK 65	TK 66	0,159	1984	8640	0,012	28	11,9	0,00000029	0,000000954	0,99999971	0,00002136
TK 66	TK 69	0,159	1984	8640	0,056	28	11,9	0,00000137	0,000001663	0,99999863	0,00002136
TK 69	TK 70	0,159	1984	8640	0,017	28	11,9	0,00000042	0,000001786	0,99999958	0,00002136
TK 70	TK 71	0,159	1984	8640	0,043	28	11,9	0,00000105	0,000001468	0,99999895	0,00002136
TK 61	TK 81	0,219	2009	5304	0,025	3	13,8	0,00000003	0,000001078	0,99999997	0,00001299
TK 61	TK 81	0,089	1984	8640	0,025	28	10	0,00000065	0,000000681	0,99999935	0,00002599
TK 78	TK 77	0,219	2009	5304	0,03	3	13,8	0,00000003	0,000000686	0,99999997	0,00001299
TK 81	ОТБ.17 1	0,219	2009	5304	0,088	3	13,8	0,00000009	0,000000123	0,99999991	0,00001299
TK 81	ОТБ.17 1	0,076	1984	8640	0,088	28	9,5	0,00000228	0,000002375	0,99999772	0,00002695
ОТБ.17 1	TK 80	0,219	2009	5304	0,034	3	13,8	0,00000004	0,000002319	0,99999996	0,00001299
ОТБ.17 1	TK 80	0,076	1984	8640	0,034	28	9,5	0,00000088	0,000000918	0,99999912	0,00002695
TK 80	TK 79	0,219	2009	5304	0,056	3	13,8	0,00000006	0,000000940	0,99999994	0,00001299
TK 79	TK 78	0,219	2009	5304	0,07	3	13,8	0,00000007	0,000000131	0,99999993	0,00001299
TK 77	ОТБ.17 0	0,219	2009	5304	0,254	3	13,8	0,00000026	0,000000337	0,99999974	0,00001299
TK 94	TK 93	0,219	1984	5304	0,184	28	13,8	0,00000404	0,000004305	0,99999596	0,00002942
TK 93	TK 92	0,219	1984	5304	0,078	28	13,8	0,00000171	0,000005755	0,99999829	0,00002942
TK 71	TK 74	0,159	1984	5304	0,124	28	11,9	0,00000296	0,000004678	0,99999704	0,00003480
TK 71	TK 74	0,159	1984	8640	0,124	28	11,9	0,00000303	0,000005998	0,99999697	0,00002136
TK 74	TK 75	0,159	1984	5304	0,362	28	11,9	0,00000865	0,000011688	0,99999135	0,00003480
TK 74	TK 75	0,159	1984	8640	0,362	28	11,9	0,00000886	0,000017510	0,99999115	0,00002136
TK 75	ОТБ.16 7	0,159	1984	5304	0,111	28	11,9	0,00000265	0,000011509	0,99999735	0,00003480
TK 75	ОТБ.16 7	0,159	1984	8640	0,111	28	11,9	0,00000272	0,000005369	0,99999728	0,00002136

ОТБ.16 7	ОТБ.16 8	0,159	1984	5304	0,116	28	11,9	0,00000277	0,000005489	0,99999723	0,00003480
ОТБ.16 7	ОТБ.16 8	0,089	1984	8640	0,116	28	10	0,00000304	0,000005812	0,99999696	0,00002599
TK 71	TK 72	0,089	1984	5304	0,086	28	10	0,00000220	0,000005240	0,99999780	0,00004233
TK 71	TK 72	0,089	1984	8640	0,086	28	10	0,00000225	0,000004455	0,99999775	0,00002599
TK 92	TK 91	0,159	1984	5304	0,126	28	11,9	0,00000301	0,000005265	0,99999699	0,00003480
TK 91	TK 90	0,159	2005	5304	0,159	7	11,9	0,00000033	0,000003342	0,99999967	0,00001208
TK 106	TK 107	0,159	1984	5304	0,163	28	11,9	0,00000390	0,000004227	0,99999610	0,00003480
TK 107	TK 108	0,159	1984	5304	0,332	28	11,9	0,00000794	0,000011834	0,99999206	0,00003480
TK 108	TK 109	0,159	1984	5304	0,095	28	11,9	0,00000227	0,000010209	0,99999773	0,00003480
TK 109	TK 111	0,159	1984	5304	0,458	28	11,9	0,00001095	0,000013221	0,99998905	0,00003480
TK 111	ОТБ.20 0	0,159	1984	5304	0,3	28	11,9	0,00000717	0,000018122	0,99999283	0,00003480
ОТБ.20 0	TK 112	0,159	1984	5304	0,137	28	11,9	0,00000328	0,000010448	0,99999672	0,00003480
TK 112	ОТБ.20 1	0,159	1984	5304	0,149	28	11,9	0,00000356	0,000006838	0,99999644	0,00003480
TK 90	ОТБ.19 1	0,159	1984	5304	1,834	28	11,9	0,00004385	0,000047409	0,99995615	0,00003480
ОТБ.19 1	ОТБ.18 8	0,159	1984	5304	0,565	28	11,9	0,00001351	0,000057355	0,99998649	0,00003480
ОТБ.19 1	TK 100	0,159	1984	5304	0,611	28	11,9	0,00001461	0,000028116	0,99998539	0,00003480
TK 100	ОТБ.18 6	0,159	1984	5304	0,023	28	11,9	0,00000055	0,000015158	0,99999945	0,00003480
TK 86	ОТБ.17 9	0,159	1984	5304	0,101	28	11,9	0,00000241	0,000002965	0,99999759	0,00003480
ОТБ.17 9	ОТБ.18 0	0,159	1984	5304	0,066	28	11,9	0,00000158	0,000003993	0,99999842	0,00003480
ОТБ.18 0	ОТБ.18 1	0,159	1984	5304	1	28	11,9	0,00002391	0,000025486	0,99997609	0,00003480

отв.18 1	ТК 118	0,159	1984	5304	1,635	28	11,9	0,00003909	0,000062997	0,99996091	0,00003480
ТК 118	ТК 117	0,159	1984	5304	0,034	28	11,9	0,00000081	0,000039902	0,99999919	0,00003480
ТК 117	ТК 116	0,159	1984	5304	0,678	28	11,9	0,00001621	0,000017022	0,99998379	0,00003480
ТК 116	ТК 115	0,159	1984	5304	0,031	28	11,9	0,00000074	0,000016951	0,99999926	0,00003480
ТК 115	ТК 123	0,159	1984	5304	0,152	28	11,9	0,00000363	0,000004375	0,99999637	0,00003480
отв.16 2	отв.16 3	0,108	2004	5304	0,03	8	10,8	0,00000008	0,000003711	0,99999992	0,00001393
отв.16 3	отв.16 4	0,108	2005	5304	0,05	7	10,8	0,00000011	0,000000189	0,99999989	0,00001393
ТК 109	ТК 110	0,108	2005	5304	0,046	7	10,8	0,00000010	0,000000215	0,99999990	0,00001393
ТК 110	здани е	0,108	2003	5304	0,034	9	10,8	0,00000010	0,000000201	0,99999990	0,00001393
отв.19 6	ТК 113	0,108	2003	5304	0,041	9	10,8	0,00000012	0,000000216	0,99999988	0,00001393
отв.16 7	здани е	0,108	2003	5304	0,008	9	10,8	0,00000002	0,000000141	0,99999998	0,00001393
отв.16 7	здани е	0,108	2003	8640	0,008	9	10,8	0,00000002	0,000000047	0,99999998	0,00000855
отв.16 8	отв.16 9	0,089	2003	8640	0,21	9	10	0,00000061	0,000000637	0,99999939	0,00000902
отв.16 9	ТК 76	0,089	2003	8640	0,02	9	10	0,00000006	0,000000672	0,99999994	0,00000902
ТК 76	здани е	0,108	2003	5304	0,03	9	10,8	0,00000009	0,000000145	0,99999991	0,00001393
ТК 76	здани е	0,089	2003	8640	0,03	9	10	0,00000009	0,000000174	0,99999991	0,00000902
отв.17 0	ТК 76	0,108	2003	5304	0,193	9	10,8	0,00000056	0,000000643	0,99999944	0,00001393
ТК 61	здани е	0,108	2003	5304	0,058	9	10,8	0,00000017	0,000000723	0,99999983	0,00001393
ТК 61	здани е	0,089	2003	8640	0,058	9	10	0,00000017	0,000000337	0,99999983	0,00000902

ТК 80	здани е	0,108	2003	5304	0,067	9	10,8	0,00000019	0,000000362	0,99999981	0,00001393
ТК 80	здани е	0,089	2003	8640	0,067	9	10	0,00000020	0,000000389	0,99999980	0,00000902
ТК 64	здани е	0,076	2003	5304	0,031	9	9,5	0,00000009	0,000000284	0,99999991	0,00001524
ТК 64	здани е	0,089	2003	8640	0,031	9	10	0,00000009	0,000000178	0,99999991	0,00000902
ТК 69	здани е	0,089	2005	5304	0,086	7	10	0,00000019	0,000000282	0,99999981	0,00001470
ТК 69	здани е	0,089	2005	8640	0,086	7	10	0,00000020	0,000000387	0,99999980	0,00000902
отв.16 8	отв.17 5	0,108	2003	5304	0,03	9	10,8	0,00000009	0,000000282	0,99999991	0,00001393
отв.16 8	отв.17 5	0,076	2003	8640	0,03	9	9,5	0,00000009	0,000000173	0,99999991	0,00000936
отв.17 5	отв.17 4	0,108	2003	5304	0,052	9	10,8	0,00000015	0,000000237	0,99999985	0,00001393
отв.17 5	отв.17 4	0,076	2003	8640	0,052	9	9,5	0,00000015	0,000000300	0,99999985	0,00000936
отв.18 8	отв.19 0	0,108	2002	5304	0,487	10	10,8	0,00000156	0,000001709	0,99999844	0,00001393
отв.19 0	здани е	0,108	2002	5304	0,217	10	10,8	0,00000069	0,000002253	0,99999931	0,00001393
отв.20 1	здани е	0,108	2002	5304	0,053	10	10,8	0,00000017	0,000000864	0,99999983	0,00001393
ТК 113	ТК 114	0,108	2002	5304	0,044	10	10,8	0,00000014	0,000000310	0,99999986	0,00001393
ТК 114	отв.19 9	0,108	2002	5304	0,167	10	10,8	0,00000053	0,000000675	0,99999947	0,00001393
отв.19 9	здани е	0,108	2002	5304	0,04	10	10,8	0,00000013	0,000000662	0,99999987	0,00001393
отв.18 8	здани е	0,108	2002	5304	0,193	10	10,8	0,00000062	0,000000746	0,99999938	0,00001393
отв.18 6	отв.18 7	0,108	2002	5304	0,182	10	10,8	0,00000058	0,000001200	0,99999942	0,00001393
ТК 74	здани е	0,089	2004	5304	0,049	8	10	0,00000012	0,000000707	0,99999988	0,00001470

ТК 121	ТК 87	0,089	2005	5304	0,157	7	10	0,00000035	0,000000473	0,99999965	0,00001470
ТК 87	ТК 88	0,089	2004	5304	0,046	8	10	0,00000012	0,000000466	0,99999988	0,00001470
ТК 88	ТК 89	0,089	2005	5304	0,102	7	10	0,00000023	0,000000343	0,99999977	0,00001470
отв.16 3	здани е	0,089	2005	5304	0,056	7	10	0,00000012	0,000000351	0,99999988	0,00001470
отв.16 4	здани е	0,089	2003	5304	0,056	9	10	0,00000016	0,000000284	0,99999984	0,00001470
ТК 72	ТК 73	0,089	2005	5304	0,108	7	10	0,00000024	0,000000400	0,99999976	0,00001470
ТК 72	ТК 73	0,076	2005	8640	0,108	7	9,5	0,00000024	0,000000483	0,99999976	0,00000936
ТК 72	здани е	0,089	2003	5304	0,011	9	10	0,00000003	0,000000275	0,99999997	0,00001470
ТК 72	здани е	0,076	2003	8640	0,011	9	9,5	0,00000003	0,000000063	0,99999997	0,00000936
ТК 73	здани е	0,089	2003	5304	0,01	9	10	0,00000003	0,000000060	0,99999997	0,00001470
ТК 73	здани е	0,076	2003	8640	0,01	9	9,5	0,00000003	0,000000058	0,99999997	0,00000936
отв.17 5	здани е	0,089	2003	5304	0,05	9	10	0,00000014	0,000000172	0,99999986	0,00001470
отв.17 5	здани е	0,076	2003	8640	0,05	9	9,5	0,00000014	0,000000288	0,99999986	0,00000936
отв.17 4	здани е	0,089	2003	5304	0,05	9	10	0,00000014	0,000000288	0,99999986	0,00001470
отв.17 4	здани е	0,076	2003	8640	0,05	9	9,5	0,00000014	0,000000288	0,99999986	0,00000936
ТК 75	здани е	0,089	2003	5304	0,074	9	10	0,00000021	0,000000356	0,99999979	0,00001470
ТК 75	здани е	0,076	2003	8640	0,074	9	9,5	0,00000021	0,000000426	0,99999979	0,00000936
отв.16 6	здани е	0,089	2005	5304	0,037	7	10	0,00000008	0,000000296	0,99999992	0,00001470
отв.16 6	здани е	0,057	2003	5304	0,021	9	9,5	0,00000006	0,000000145	0,99999994	0,00001607
ТК 123	отв.20 2	0,089	2003	5304	0,588	9	10	0,00000168	0,000001742	0,99999832	0,00001470

отв.20 2	ТК 120	0,089	2005	5304	0,045	7	10	0,00000010	0,000001780	0,99999990	0,00001470
отв.20 2	ТК 119	0,089	2003	5304	0,224	9	10	0,00000064	0,000000740	0,99999936	0,00001470
ТК 123	здани е	0,076	2003	5304	0,061	9	9,5	0,00000017	0,000000813	0,99999983	0,00001524
ТК 120	здани е	0,057	2003	5304	0,042	9	9,5	0,00000013	0,000000298	0,99999987	0,00001607
ТК 119	здани е	0,057	2003	5304	0,062	9	9,5	0,00000019	0,000000310	0,99999981	0,00001607
отв.18 3	ТК 95	0,089	2003	5304	0,049	9	10	0,00000014	0,000000325	0,99999986	0,00001470
ТК 95	отв.18 4	0,089	2003	5304	0,313	9	10	0,00000089	0,000001034	0,99999911	0,00001470
отв.18 4	здани е	0,076	2003	5304	0,078	9	9,5	0,00000022	0,000001115	0,99999978	0,00001524
ТК 96	ТК 97	0,076	2003	5304	0,07	9	9,5	0,00000020	0,000000419	0,99999980	0,00001524
ТК 97	отв.18 9	0,076	2003	5304	0,08	9	9,5	0,00000023	0,000000424	0,99999977	0,00001524
отв.18 5	здани е	0,076	2003	5304	0,09	9	9,5	0,00000025	0,000000481	0,99999975	0,00001524
отв.18 9	здани е	0,076	2003	5304	0,025	9	9,5	0,00000007	0,000000325	0,99999993	0,00001524
отв.18 8	здани е	0,057	2003	5304	0,062	9	9,5	0,00000019	0,000000256	0,99999981	0,00001607
отв.18 7	ТК 101	0,089	2003	5304	0,193	9	10	0,00000055	0,000000736	0,99999945	0,00001470
ТК 101	ТК 102	0,089	2003	5304	0,088	9	10	0,00000025	0,000000803	0,99999975	0,00001470
ТК 102	здани е	0,089	2003	5304	0,268	9	10	0,00000077	0,000001017	0,99999923	0,00001470
отв.18 6	здани е	0,089	2003	5304	0,096	9	10	0,00000027	0,000001040	0,99999973	0,00001470
отв.19 9	отв.19 8	0,089	2003	5304	0,336	9	10	0,00000096	0,000001234	0,99999904	0,00001470
отв.19 8	здани е	0,076	2003	5304	0,277	9	9,5	0,00000078	0,000001744	0,99999922	0,00001524

TK 105	TK 104	0,089	2003	5304	0,193	9	10	0,00000055	0,000001335	0,99999945	0,00001470
TK 104	TK 103	0,089	2003	5304	0,284	9	10	0,00000081	0,000001363	0,99999919	0,00001470
TK 103	отв.19 5	0,089	2003	5304	0,322	9	10	0,00000092	0,000001731	0,99999908	0,00001470
TK 105	отв.19 3	0,089	2003	5304	0,836	9	10	0,00000239	0,000003308	0,99999761	0,00001470
TK 98	здани е	0,057	2003	5304	0,151	9	9,5	0,00000045	0,000002839	0,99999955	0,00001607
TK 99	здани е	0,057	2003	5304	0,056	9	9,5	0,00000017	0,000000618	0,99999983	0,00001607
TK 96	здани е	0,057	2003	5304	0,01	9	9,5	0,00000003	0,000000197	0,99999997	0,00001607
TK 84	здани е	0,076	2003	5304	0,069	9	9,5	0,00000020	0,000000225	0,99999980	0,00001524
TK 84	здани е	0,057	2003	5304	0,073	9	9,5	0,00000022	0,000000413	0,99999978	0,00001607
TK 89	отв.17 8	0,057	2003	5304	0,052	9	9,5	0,00000016	0,000000373	0,99999984	0,00001607
отв.17 8	здани е	0,032	2003	5304	0,247	9	9,5	0,00000079	0,000000946	0,99999921	0,00001724
TK 87	здани е	0,057	2003	5304	0,03	9	9,5	0,00000009	0,000000880	0,99999991	0,00001607
TK 88	здани е	0,057	2003	5304	0,02	9	9,5	0,00000006	0,000000149	0,99999994	0,00001607
TK 93	здани е	0,057	2003	5304	0,011	9	9,5	0,00000003	0,000000093	0,99999997	0,00001607
TK 92	здани е	0,057	2003	5304	0,011	9	9,5	0,00000003	0,000000066	0,99999997	0,00001607
TK 90	здани е	0,057	2004	5304	0,138	8	9,5	0,00000037	0,000000399	0,99999963	0,00001607
отв.18 1	отв.18 2	0,076	2003	5304	0,125	9	9,5	0,00000035	0,000000720	0,99999965	0,00001524
отв.18 2	здани е	0,057	2003	5304	0,055	9	9,5	0,00000016	0,000000518	0,99999984	0,00001607
отв.16 4	отв.16 5	0,076	2003	5304	0,168	9	9,5	0,00000048	0,000000640	0,99999952	0,00001524

отв.16 5	здани е	0,057	2003	5304	0,075	9	9,5	0,00000022	0,000000699	0,99999978	0,00001607
ТК 55	здани е	0,076	2003	5304	0,012	9	9,5	0,00000003	0,000000258	0,99999997	0,00001524
отв.19 5	здани е	0,076	2003	5304	0,151	9	9,5	0,00000043	0,000000461	0,99999957	0,00001524
отв.19 7	здани е	0,057	2003	5304	0,021	9	9,5	0,00000006	0,000000490	0,99999994	0,00001607
отв.20 0	здани е	0,057	2003	5304	0,016	9	9,5	0,00000005	0,000000110	0,99999995	0,00001607
отв.19 5	ТК 115	0,057	2004	5304	0,142	8	9,5	0,00000038	0,000000424	0,99999962	0,00001607
ТК 115	здани е	0,057	2003	5304	0,017	9	9,5	0,00000005	0,000000427	0,99999995	0,00001607
отв.19 3	отв.19 2	0,057	2003	5304	0,04	9	9,5	0,00000012	0,000000170	0,99999988	0,00001607
отв.19 3	здани е	0,057	2003	5304	0,055	9	9,5	0,00000016	0,000000284	0,99999984	0,00001607
отв.19 2	здани е	0,057	2004	5304	0,168	8	9,5	0,00000045	0,000000610	0,99999955	0,00001607
ТК 103	здани е	0,032	2003	5304	0,305	9	9,5	0,00000098	0,000001422	0,99999902	0,00001724
ТК 60	здани е	0,057	2003	5304	0,215	9	9,5	0,00000064	0,000001618	0,99999936	0,00001607
отв.17 1	здани е	0,057	2004	5304	0,214	8	9,5	0,00000057	0,000001209	0,99999943	0,00001607
ТК 79	здани е	0,057	2004	5304	0,189	8	9,5	0,00000050	0,000001069	0,99999950	0,00001607
ТК 77	здани е	0,057	2003	5304	0,182	9	9,5	0,00000054	0,000001045	0,99999946	0,00001607
ТК 79	здани е	0,032	2003	5304	0,024	9	9,5	0,00000008	0,000000620	0,99999992	0,00001724
ТК 78	здани е	0,032	2003	5304	0,065	9	9,5	0,00000021	0,000000285	0,99999979	0,00001724
ЦТП №1	киоск и	0,032	2003	5304	0,18	9	9,5	0,00000058	0,000000784	0,99999942	0,00001724

Результаты расчета показывают, что вероятность отказа теплоснабжения потребителей по пути теплоносителя, присоединенных к

тепловым камерам на участке «ЦТП №2-ЦТП №1» не ниже нормативной величины, требуемой в СНиП 41-02-2003 (вероятность безотказной работы тепловых сетей относительно каждого потребителя не должна быть ниже $P_i \geq 0,9$). Тем самым, обеспечивается надежная передача теплоносителя потребителям данного участка теплосети.

8.1.5 Участок «ЦТП №1-отв.160»

Данный участок начинается от камеры ТК-1 и заканчивается отв. 160.

В таблице 3.3 приведены данные расчета ВБР теплопровода по отношению к тепловым камерам, входящим в «путь» по движению теплоносителя, в соответствии с методикой, изложенной в разделе 2 настоящей книги.

Результаты расчета ВБР участка «ЦТП №1-отв.160»

Наименование участка		Наружный диаметр трубопроводов на участке Дн, м	Год ввода в эксплуатацию (перекладки)	Число часов работы	Длина участка, L, км	Продолжительность эксплуатации участка без капитального ремонта (реконструкции), лет	Среднее время восстановления участка, час	Параметр потока отказов теплоснабжения при отказе участка, 1/ч	Параметр потока отказов теплоснабжения накопленным итогом, 1/ч	Вероятность безотказной работы пути относительно конечного потребителя	Частота (интенсивность) отказа участка, 1/ч от Ду
ТК 1	ТК 2	0,273	1984	5304	0,04	28	15	0,00000079	0,00000079	0,99999921	0,00002529
ТК 1	ТК 2	0,219	1984	8640	0,04	28	13,8	0,00000090	0,00000090	0,99999910	0,00001806
ТК 2	ТК 3	0,273	1984	5304	0,032	28	15	0,00000063	0,00000063	0,99999937	0,00002529
ТК 2	ТК 3	0,219	1984	8640	0,032	28	13,8	0,00000072	0,00000072	0,99999928	0,00001806
ТК 3	отв.126	0,273	1984	5304	0,098	28	15	0,00000192	0,00000192	0,99999808	0,00002529
ТК 3	отв.126	0,219	1984	8640	0,098	28	13,8	0,00000220	0,00000220	0,99999780	0,00001806
ТК 1	ТК 19	0,273	1984	5304	0,04	28	15	0,00000079	0,00000079	0,99999921	0,00002529
ТК 1	ТК 19	0,219	1984	8640	0,04	28	13,8	0,00000090	0,00000090	0,99999910	0,00001806
ТК 19	ТК 20	0,273	1984	5304	0,092	28	15	0,00000181	0,00000181	0,99999819	0,00002529
ТК 19	ТК 20	0,219	1984	8640	0,092	28	13,8	0,00000207	0,00000207	0,99999793	0,00001806
ТК 20	ТК 21	0,273	1984	5304	0,018	28	15	0,00000035	0,00000035	0,99999965	0,00002529
ТК 20	ТК 21	0,219	1984	8640	0,018	28	13,8	0,00000040	0,00000040	0,99999960	0,00001806
ТК 21	отв.125	0,273	1984	5304	0,067	28	15	0,00000132	0,00000132	0,99999868	0,00002529
ТК 21	отв.125	0,219	1984	8640	0,067	28	13,8	0,00000151	0,00000151	0,99999849	0,00001806
отв.125	отв.124	0,273	1984	5304	0,15	28	15	0,00000295	0,00000295	0,99999705	0,00002529
отв.125	отв.124	0,219	1984	8640	0,15	28	13,8	0,00000337	0,00000337	0,99999663	0,00001806
отв.124	ТК 22	0,273	1984	5304	0,097	28	15	0,00000190	0,00000190	0,99999810	0,00002529

ОТБ.12 4	TK 22	0,219	1984	8640	0,097	28	13,8	0,00000218	0,00000218	0,99999782	0,00001806
ОТБ.12 6	TK 5	0,219	1984	5304	0,136	28	13,8	0,00000299	0,00000299	0,99999701	0,00002942
ОТБ.12 6	TK 5	0,219	1984	8640	0,136	28	13,8	0,00000306	0,00000306	0,99999694	0,00001806
TK 22	TK 23	0,219	1984	5304	0,046	28	13,8	0,00000101	0,00000101	0,99999899	0,00002942
TK 22	TK 23	0,219	1984	8640	0,046	28	13,8	0,00000103	0,00000103	0,99999897	0,00001806
TK 23	ОТБ.127	0,219	1984	5304	0,023	28	13,8	0,00000051	0,00000051	0,99999949	0,00002942
TK 23	ОТБ.127	0,219	1984	8640	0,023	28	13,8	0,00000052	0,00000052	0,99999948	0,00001806
ОТБ.12 7	TK 24	0,219	1984	5304	0,026	28	13,8	0,00000057	0,00000057	0,99999943	0,00002942
ОТБ.12 7	TK 24	0,219	1984	8640	0,026	28	13,8	0,00000058	0,00000058	0,99999942	0,00001806
TK 24	TK 52	0,219	1984	5304	0,18	28	13,8	0,00000395	0,00000395	0,99999605	0,00002942
TK 24	TK 52	0,219	1984	8640	0,18	28	13,8	0,00000405	0,00000405	0,99999595	0,00001806
TK 52	TK 51	0,219	1984	5304	0,035	28	13,8	0,00000077	0,00000077	0,99999923	0,00002942
TK 52	TK 51	0,159	1984	8640	0,035	28	11,9	0,00000086	0,00000086	0,99999914	0,00002136
TK 51	TK 50	0,219	1984	5304	0,009	28	13,8	0,00000020	0,00000020	0,99999980	0,00002942
TK 51	TK 50	0,159	1984	8640	0,009	28	11,9	0,00000022	0,00000022	0,99999978	0,00002136
TK 50	TK 49	0,219	1984	5304	0,019	28	13,8	0,00000042	0,00000042	0,99999958	0,00002942
TK 50	TK 49	0,159	1984	8640	0,019	28	11,9	0,00000046	0,00000046	0,99999954	0,00002136
TK 49	TK 48	0,219	1984	5304	0,04	28	13,8	0,00000088	0,00000088	0,99999912	0,00002942
TK 49	TK 48	0,159	1984	8640	0,04	28	11,9	0,00000098	0,00000098	0,99999902	0,00002136
TK 48	TK 47	0,219	1984	5304	0,039	28	13,8	0,00000086	0,00000086	0,99999914	0,00002942
TK 48	TK 47	0,159	1984	8640	0,039	28	11,9	0,00000095	0,00000095	0,99999905	0,00002136
TK 47	TK 46	0,219	1984	5304	0,07	28	13,8	0,00000154	0,00000154	0,99999846	0,00002942
TK 47	TK 46	0,159	1984	8640	0,07	28	11,9	0,00000171	0,00000171	0,99999829	0,00002136
TK 5	TK 6	0,219	1984	5304	0,179	28	13,8	0,00000393	0,00000393	0,99999607	0,00002942
TK 5	TK 6	0,159	1984	8640	0,179	28	11,9	0,00000438	0,00000438	0,99999562	0,00002136
TK 6	TK 7	0,219	1984	5304	0,03	28	13,8	0,00000066	0,00000066	0,99999934	0,00002942

TK 6	TK 7	0,159	1984	8640	0,03	28	11,9	0,00000073	0,00000073	0,99999927	0,00002136
TK 7	TK 8	0,219	1984	5304	0,038	28	13,8	0,00000083	0,00000083	0,99999917	0,00002942
TK 7	TK 8	0,159	1984	8640	0,038	28	11,9	0,00000093	0,00000093	0,99999907	0,00002136
TK 8	TK 12	0,219	1984	5304	0,093	28	13,8	0,00000204	0,00000204	0,99999796	0,00002942
TK 8	TK 12	0,159	1984	8640	0,093	28	11,9	0,00000227	0,00000227	0,99999773	0,00002136
TK 12	TK 13	0,219	1984	5304	0,05	28	13,8	0,00000110	0,00000110	0,99999890	0,00002942
TK 12	TK 13	0,159	1984	8640	0,05	28	11,9	0,00000122	0,00000122	0,99999878	0,00002136
TK 13	отв.134	0,219	1984	5304	0,03	28	13,8	0,00000066	0,00000066	0,99999934	0,00002942
TK 13	отв.134	0,159	1984	8640	0,03	28	11,9	0,00000073	0,00000073	0,99999927	0,00002136
отв.134	TK 32	0,219	1984	5304	0,015	28	13,8	0,00000033	0,00000033	0,99999967	0,00002942
отв.134	TK 32	0,159	1984	8640	0,015	28	11,9	0,00000037	0,00000037	0,99999963	0,00002136
TK 32	TK 36	0,219	1984	5304	0,042	28	13,8	0,00000092	0,00000092	0,99999908	0,00002942
TK 32	TK 36	0,159	1984	8640	0,042	28	11,9	0,00000103	0,00000103	0,99999897	0,00002136
TK 6	TK 9	0,159	1984	5304	0,089	28	11,9	0,00000213	0,00000213	0,99999787	0,00003480
TK 6	TK 9	0,089	1984	8640	0,089	28	10	0,00000233	0,00000233	0,99999767	0,00002599
TK 22	TK 25	0,159	1984	5304	0,04	28	11,9	0,00000096	0,00000096	0,99999904	0,00003480
TK 22	TK 25	0,159	1984	8640	0,04	28	11,9	0,00000098	0,00000098	0,99999902	0,00002136
TK 25	TK 26	0,159	1984	5304	0,03	28	11,9	0,00000072	0,00000072	0,99999928	0,00003480
TK 25	TK 26	0,159	1984	8640	0,03	28	11,9	0,00000073	0,00000073	0,99999927	0,00002136
TK 26	TK 27	0,159	1984	5304	0,047	28	11,9	0,00000112	0,00000112	0,99999888	0,00003480
TK 26	TK 27	0,159	1984	8640	0,047	28	11,9	0,00000115	0,00000115	0,99999885	0,00002136
TK 27	TK 28	0,159	1984	5304	0,039	28	11,9	0,00000093	0,00000093	0,99999907	0,00003480
TK 27	TK 28	0,159	1984	8640	0,039	28	11,9	0,00000095	0,00000095	0,99999905	0,00002136
TK 28	TK 29	0,159	1984	5304	0,099	28	11,9	0,00000237	0,00000237	0,99999763	0,00003480
TK 28	TK 29	0,159	1984	8640	0,099	28	11,9	0,00000242	0,00000242	0,99999758	0,00002136
TK 36	TK 37	0,159	1984	5304	0,067	28	11,9	0,00000160	0,00000160	0,99999840	0,00003480
TK 36	TK 37	0,159	1984	8640	0,067	28	11,9	0,00000164	0,00000164	0,99999836	0,00002136

TK 37	TK 38	0,159	1984	5304	0,07	28	11,9	0,00000167	0,00000167	0,99999833	0,00003480
TK 37	TK 38	0,159	1984	8640	0,07	28	11,9	0,00000171	0,00000171	0,99999829	0,00002136
TK 38	TK 39	0,159	2005	5304	0,034	7	11,9	0,00000007	0,00000007	0,99999993	0,00001208
TK 38	TK 39	0,159	2005	8640	0,034	7	11,9	0,00000007	0,00000007	0,99999993	0,00000742
TK 46	TK 45	0,159	1984	5304	0,079	28	11,9	0,00000189	0,00000189	0,99999811	0,00003480
TK 46	TK 45	0,089	1984	8640	0,079	28	10	0,00000207	0,00000207	0,99999793	0,00002599
TK 45	TK 44	0,159	1984	5304	0,015	28	11,9	0,00000036	0,00000036	0,99999964	0,00003480
TK 45	TK 44	0,089	1984	8640	0,015	28	10	0,00000039	0,00000039	0,99999961	0,00002599
ОТВ.13 4	TK 33	0,159	1984	5304	0,063	28	11,9	0,00000151	0,00000151	0,99999849	0,00003480
ОТВ.13 4	TK 33	0,159	1984	8640	0,063	28	11,9	0,00000154	0,00000154	0,99999846	0,00002136
TK 33	ОТВ.131	0,159	1984	5304	0,1	28	11,9	0,00000239	0,00000239	0,99999761	0,00003480
TK 33	ОТВ.131	0,159	1984	8640	0,1	28	11,9	0,00000245	0,00000245	0,99999755	0,00002136
TK 52	ОТВ.141	0,159	1984	5304	0,134	28	11,9	0,00000320	0,00000320	0,99999680	0,00003480
TK 52	ОТВ.141	0,159	1984	8640	0,134	28	11,9	0,00000328	0,00000328	0,99999672	0,00002136
ОТВ.14 1	ОТВ.140	0,159	2003	5304	0,015	9	11,9	0,00000004	0,00000004	0,99999996	0,00001208
ОТВ.14 1	ОТВ.140	0,159	2003	8640	0,015	9	11,9	0,00000004	0,00000004	0,99999996	0,00000742
ОТВ.14 0	ОТВ.139	0,159	2003	5304	0,038	9	11,9	0,00000010	0,00000010	0,99999990	0,00001208
ОТВ.14 0	ОТВ.139	0,159	2003	8640	0,038	9	11,9	0,00000010	0,00000010	0,99999990	0,00000742
ОТВ.13 9	ОТВ.138	0,159	2003	5304	0,021	9	11,9	0,00000006	0,00000006	0,99999994	0,00001208
ОТВ.13 9	ОТВ.138	0,159	2003	8640	0,021	9	11,9	0,00000006	0,00000006	0,99999994	0,00000742
ОТВ.13 8	ОТВ.142	0,159	2003	5304	0,081	9	11,9	0,00000022	0,00000022	0,99999978	0,00001208
ОТВ.13 8	ОТВ.142	0,159	2003	8640	0,081	9	11,9	0,00000022	0,00000022	0,99999978	0,00000742
ОТВ.14 2	ОТВ.143	0,159	2003	5304	0,082	9	11,9	0,00000022	0,00000022	0,99999978	0,00001208

ОТВ.14 2	ОТВ.143	0,159	2003	8640	0,082	9	11,9	0,00000022	0,00000022	0,99999978	0,00000742
ОТВ.14 3	ОТВ.144	0,159	2003	5304	0,03	9	11,9	0,00000008	0,00000008	0,99999992	0,00001208
ОТВ.14 3	ОТВ.144	0,159	2003	8640	0,03	9	11,9	0,00000008	0,00000008	0,99999992	0,00000742
ОТВ.14 4	ОТВ.145	0,159	2003	5304	0,071	9	11,9	0,00000019	0,00000019	0,99999981	0,00001208
ОТВ.14 4	ОТВ.145	0,159	2003	8640	0,071	9	11,9	0,00000019	0,00000019	0,99999981	0,00000742
ОТВ.14 5	ОТВ.146	0,159	2003	5304	0,037	9	11,9	0,00000010	0,00000010	0,99999990	0,00001208
ОТВ.14 5	ОТВ.146	0,159	2003	8640	0,037	9	11,9	0,00000010	0,00000010	0,99999990	0,00000742
ТК 4	ЖИЛ.ДО М	0,108	2004	5304	0,008	8	10,8	0,00000002	0,00000002	0,99999998	0,00001393
ТК 4	ЖИЛ.ДО М	0,089	2004	8640	0,008	8	10	0,00000002	0,00000002	0,99999998	0,00000902
ТК 3	ЖИЛ.ДО М	0,108	2004	5304	0,009	8	10,8	0,00000002	0,00000002	0,99999998	0,00001393
ТК 3	ЖИЛ.ДО М	0,089	2004	8640	0,009	8	10	0,00000002	0,00000002	0,99999998	0,00000902
ТК 19	ЖИЛ.ДО М	0,108	2004	5304	0,02	8	10,8	0,00000005	0,00000005	0,99999995	0,00001393
ТК 19	ЖИЛ.ДО М	0,089	2004	8640	0,02	8	10	0,00000005	0,00000005	0,99999995	0,00000902
ОТВ.12 5	ЖИЛ.ДО М	0,108	2004	5304	0,018	8	10,8	0,00000005	0,00000005	0,99999995	0,00001393
ОТВ.12 5	ЖИЛ.ДО М	0,089	2004	8640	0,018	8	10	0,00000005	0,00000005	0,99999995	0,00000902
ОТВ.12 4	ЖИЛ.ДО М	0,108	2004	5304	0,018	8	10,8	0,00000005	0,00000005	0,99999995	0,00001393
ОТВ.12 4	ЖИЛ.ДО М	0,089	2004	8640	0,018	8	10	0,00000005	0,00000005	0,99999995	0,00000902
ТК 24	ЖИЛ.ДО М	0,108	2004	5304	0,018	8	10,8	0,00000005	0,00000005	0,99999995	0,00001393
ТК 24	ЖИЛ.ДО М	0,089	2004	8640	0,018	8	10	0,00000005	0,00000005	0,99999995	0,00000902

ТК 36	ср.школ а	0,108	2004	5304	0,03	8	10,8	0,00000008	0,00000008	0,99999992	0,00001393
ТК 36	ср.школ а	0,089	2004	8640	0,03	8	10	0,00000008	0,00000008	0,99999992	0,00000902
ТК 36	жил.до м	0,108	2004	5304	0,005	8	10,8	0,00000001	0,00000001	0,99999999	0,00001393
ТК 36	жил.до м	0,089	2004	8640	0,005	8	10	0,00000001	0,00000001	0,99999999	0,00000902
ТК 39	жил.до м	0,108	2004	5304	0,02	8	10,8	0,00000005	0,00000005	0,99999995	0,00001393
ТК 39	жил.до м	0,089	2004	8640	0,02	8	10	0,00000005	0,00000005	0,99999995	0,00000902
ТК 9	ТК 10	0,108	2003	5304	0,101	9	10,8	0,00000029	0,00000029	0,99999971	0,00001393
ТК 9	ТК 10	0,108	2003	8640	0,101	9	10,8	0,00000030	0,00000030	0,99999970	0,00000855
ТК 10	здание	0,108	2003	5304	0,016	9	10,8	0,00000005	0,00000005	0,99999995	0,00001393
ТК 10	здание	0,108	2003	8640	0,016	9	10,8	0,00000005	0,00000005	0,99999995	0,00000855
ТК 9	ТК 11	0,108	2003	5304	0,083	9	10,8	0,00000024	0,00000024	0,99999976	0,00001393
ТК 9	ТК 11	0,108	2003	8640	0,083	9	10,8	0,00000024	0,00000024	0,99999976	0,00000855
ТК 11	здание	0,108	2003	5304	0,018	9	10,8	0,00000005	0,00000005	0,99999995	0,00001393
ТК 11	здание	0,108	2003	8640	0,018	9	10,8	0,00000005	0,00000005	0,99999995	0,00000855
отв.13 1	ТК 35	0,108	2003	5304	0,019	9	10,8	0,00000005	0,00000005	0,99999995	0,00001393
отв.13 1	ТК 35	0,089	2003	8640	0,019	9	10	0,00000006	0,00000006	0,99999994	0,00000902
отв.13 1	здание	0,108	2012	5304	0,03	0	10,8	0,00000000	0,00000000	1,00000000	0,00000000
ТК 35	здание	0,108	2003	5304	0,022	9	10,8	0,00000006	0,00000006	0,99999994	0,00001393
ТК 35	здание	0,089	2003	8640	0,022	9	10	0,00000006	0,00000006	0,99999994	0,00000902
ТК 52	жил.до м	0,108	2003	5304	0,196	9	10,8	0,00000056	0,00000056	0,99999944	0,00001393
ТК 52	жил.до м	0,089	2003	8640	0,196	9	10	0,00000057	0,00000057	0,99999943	0,00000902
ТК 49	здание	0,108	2003	5304	0,015	9	10,8	0,00000004	0,00000004	0,99999996	0,00001393
ТК 49	здание	0,089	2003	8640	0,015	9	10	0,00000004	0,00000004	0,99999996	0,00000902

TK 48	здание	0,108	2003	5304	0,02	9	10,8	0,00000006	0,00000006	0,99999994	0,00001393
TK 48	здание	0,089	2003	8640	0,02	9	10	0,00000006	0,00000006	0,99999994	0,00000902
TK 47	здание	0,108	2003	5304	0,021	9	10,8	0,00000006	0,00000006	0,99999994	0,00001393
TK 47	здание	0,089	2003	8640	0,021	9	10	0,00000006	0,00000006	0,99999994	0,00000902
TK 44	TK 43	0,108	2003	5304	0,062	9	10,8	0,00000018	0,00000018	0,99999982	0,00001393
TK 44	TK 43	0,108	2003	8640	0,062	9	10,8	0,00000018	0,00000018	0,99999982	0,00000855
TK 43	TK 42	0,108	2003	5304	0,006	9	10,8	0,00000002	0,00000002	0,99999998	0,00001393
TK 43	TK 42	0,108	2003	8640	0,006	9	10,8	0,00000002	0,00000002	0,99999998	0,00000855
TK 42	отв.132	0,108	2003	5304	0,064	9	10,8	0,00000018	0,00000018	0,99999982	0,00001393
TK 42	отв.132	0,108	2003	8640	0,064	9	10,8	0,00000019	0,00000019	0,99999981	0,00000855
отв.13 2	здание	0,108	2003	5304	0,012	9	10,8	0,00000003	0,00000003	0,99999997	0,00001393
отв.13 2	здание	0,089	2003	8640	0,012	9	10	0,00000004	0,00000004	0,99999996	0,00000902
отв.13 2	отв.133	0,108	2003	5304	0,036	9	10,8	0,00000010	0,00000010	0,99999990	0,00001393
отв.13 2	отв.133	0,108	2003	8640	0,036	9	10,8	0,00000011	0,00000011	0,99999989	0,00000855
отв.13 3	TK 41	0,108	2003	5304	0,123	9	10,8	0,00000035	0,00000035	0,99999965	0,00001393
отв.13 3	TK 41	0,108	2003	8640	0,123	9	10,8	0,00000036	0,00000036	0,99999964	0,00000855
TK 41	TK 40	0,108	2003	5304	0,064	9	10,8	0,00000018	0,00000018	0,99999982	0,00001393
TK 41	TK 40	0,108	2003	8640	0,064	9	10,8	0,00000019	0,00000019	0,99999981	0,00000855
TK 40	TK 39	0,108	2003	5304	0,109	9	10,8	0,00000031	0,00000031	0,99999969	0,00001393
TK 40	TK 39	0,108	2003	8640	0,109	9	10,8	0,00000032	0,00000032	0,99999968	0,00000855
TK 39	здание	0,108	2003	5304	0,01	9	10,8	0,00000003	0,00000003	0,99999997	0,00001393
TK 39	здание	0,089	2003	8640	0,01	9	10	0,00000003	0,00000003	0,99999997	0,00000902
TK 38	здание	0,108	2003	5304	0,009	9	10,8	0,00000003	0,00000003	0,99999997	0,00001393
TK 38	здание	0,089	2003	8640	0,009	9	10	0,00000003	0,00000003	0,99999997	0,00000902
отв.14 2	здание	0,108	2003	5304	0,008	9	10,8	0,00000002	0,00000002	0,99999998	0,00001393

отв.14 2	здание	0,089	2003	8640	0,008	9	10	0,00000002	0,00000002	0,99999998	0,00000902
отв.14 3	здание	0,108	2003	5304	0,008	9	10,8	0,00000002	0,00000002	0,99999998	0,00001393
отв.14 3	здание	0,089	2003	8640	0,008	9	10	0,00000002	0,00000002	0,99999998	0,00000902
отв.14 4	здание	0,108	2003	5304	0,03	9	10,8	0,00000009	0,00000009	0,99999991	0,00001393
отв.14 4	здание	0,089	2003	8640	0,03	9	10	0,00000009	0,00000009	0,99999991	0,00000902
отв.14 5	ЖИЛ.ДО М	0,108	2003	5304	0,014	9	10,8	0,00000004	0,00000004	0,99999996	0,00001393
отв.14 5	ЖИЛ.ДО М	0,089	2003	8640	0,014	9	10	0,00000004	0,00000004	0,99999996	0,00000902
отв.14 6	отв.147	0,108	2003	5304	0,022	9	10,8	0,00000006	0,00000006	0,99999994	0,00001393
отв.14 6	отв.147	0,089	2003	8640	0,022	9	10	0,00000006	0,00000006	0,99999994	0,00000902
отв.14 7	отв.148	0,108	2003	5304	0,031	9	10,8	0,00000009	0,00000009	0,99999991	0,00001393
отв.14 7	отв.148	0,089	2003	8640	0,031	9	10	0,00000009	0,00000009	0,99999991	0,00000902
отв.14 8	отв.149	0,108	2003	5304	0,032	9	10,8	0,00000009	0,00000009	0,99999991	0,00001393
отв.14 8	отв.149	0,089	2003	8640	0,032	9	10	0,00000009	0,00000009	0,99999991	0,00000902
отв.14 9	отв.150	0,108	2003	5304	0,053	9	10,8	0,00000015	0,00000015	0,99999985	0,00001393
отв.14 9	отв.150	0,089	2003	8640	0,053	9	10	0,00000015	0,00000015	0,99999985	0,00000902
отв.15 0	отв.160	0,108	2003	5304	0,629	9	10,8	0,00000181	0,00000181	0,99999819	0,00001393
отв.16 0	отв.161	0,108	2003	5304	0,196	9	10,8	0,00000056	0,00000056	0,99999944	0,00001393
отв.16 1	здание	0,076	2008	5304	0,05	4	9,5	0,00000006	0,00000006	0,99999994	0,00001524
отв.14 7	отв.151	0,108	2003	5304	0,051	9	10,8	0,00000015	0,00000015	0,99999985	0,00001393

отв.14 7	отв.151	0,089	2003	8640	0,051	9	10	0,00000015	0,00000015	0,99999985	0,00000902
отв.15 1	отв.152	0,108	2003	5304	0,018	9	10,8	0,00000005	0,00000005	0,99999995	0,00001393
отв.15 1	отв.152	0,089	2003	8640	0,018	9	10	0,00000005	0,00000005	0,99999995	0,00000902
отв.15 2	отв.156	0,108	2003	5304	0,185	9	10,8	0,00000053	0,00000053	0,99999947	0,00001393
отв.15 6	отв.157	0,108	2003	5304	0,182	9	10,8	0,00000052	0,00000052	0,99999948	0,00001393
отв.15 7	отв.159	0,108	2003	5304	0,185	9	10,8	0,00000053	0,00000053	0,99999947	0,00001393
отв.15 9	здание	0,108	2003	5304	0,157	9	10,8	0,00000045	0,00000045	0,99999955	0,00001393
отв.15 7	отв.158	0,108	2003	5304	0,293	9	10,8	0,00000084	0,00000084	0,99999916	0,00001393
отв.14 6	отв.137	0,108	2003	5304	0,035	9	10,8	0,00000010	0,00000010	0,99999990	0,00001393
отв.14 6	отв.137	0,089	2003	8640	0,035	9	10	0,00000010	0,00000010	0,99999990	0,00000902
отв.13 7	отв.136	0,108	2003	5304	0,018	9	10,8	0,00000005	0,00000005	0,99999995	0,00001393
отв.13 7	отв.136	0,089	2003	8640	0,018	9	10	0,00000005	0,00000005	0,99999995	0,00000902
отв.13 6	отв.135	0,108	2003	5304	0,023	9	10,8	0,00000007	0,00000007	0,99999993	0,00001393
отв.13 6	отв.135	0,089	2003	8640	0,023	9	10	0,00000007	0,00000007	0,99999993	0,00000902
отв.13 5	здание	0,108	2003	5304	0,017	9	10,8	0,00000005	0,00000005	0,99999995	0,00001393
отв.13 5	здание	0,089	2003	8640	0,017	9	10	0,00000005	0,00000005	0,99999995	0,00000902
отв.14 1	гаражи	0,108	2003	5304	0,016	9	10,8	0,00000005	0,00000005	0,99999995	0,00001393
отв.14 1	гаражи	0,089	2003	8640	0,016	9	10	0,00000005	0,00000005	0,99999995	0,00000902
ТК 29	здание	0,089	2003	5304	0,016	9	10	0,00000005	0,00000005	0,99999995	0,00001470

ТК 29	здание	0,076	2003	8640	0,016	9	9,5	0,00000005	0,00000005	0,99999995	0,00000936
ТК 29	здание	0,089	2005	5304	0,122	7	10	0,00000027	0,00000027	0,99999973	0,00001470
ТК 5	школа	0,076	2004	5304	0,128	8	9,5	0,00000032	0,00000032	0,99999968	0,00001524
ТК 5	школа	0,076	2004	8640	0,128	8	9,5	0,00000033	0,00000033	0,99999967	0,00000936
ТК 12	здание	0,076	2004	5304	0,085	8	9,5	0,00000021	0,00000021	0,99999979	0,00001524
ТК 12	здание	0,076	2004	8640	0,085	8	9,5	0,00000022	0,00000022	0,99999978	0,00000936
ТК 29	ТК 30	0,076	2004	5304	0,025	8	9,5	0,00000006	0,00000006	0,99999994	0,00001524
ТК 29	ТК 30	0,076	2004	8640	0,025	8	9,5	0,00000006	0,00000006	0,99999994	0,00000936
ТК 30	здание	0,076	2004	5304	0,016	8	9,5	0,00000004	0,00000004	0,99999996	0,00001524
ТК 30	здание	0,076	2004	8640	0,016	8	9,5	0,00000004	0,00000004	0,99999996	0,00000936
ТК 7	здание	0,076	2004	5304	0,05	8	9,5	0,00000013	0,00000013	0,99999987	0,00001524
ТК 7	здание	0,057	2004	8640	0,05	8	9,5	0,00000014	0,00000014	0,99999986	0,00000987
ТК 13	здание	0,076	2004	5304	0,019	8	9,5	0,00000005	0,00000005	0,99999995	0,00001524
ТК 13	здание	0,076	2004	8640	0,019	8	9,5	0,00000005	0,00000005	0,99999995	0,00000936
ТК 27	здание	0,076	2004	5304	0,028	8	9,5	0,00000007	0,00000007	0,99999993	0,00001524
ТК 27	здание	0,076	2004	8640	0,028	8	9,5	0,00000007	0,00000007	0,99999993	0,00000936
ТК 40	здание	0,076	2004	5304	0,011	8	9,5	0,00000003	0,00000003	0,99999997	0,00001524
ТК 40	здание	0,076	2004	8640	0,011	8	9,5	0,00000003	0,00000003	0,99999997	0,00000936
отв.13 3	здание	0,076	2004	5304	0,015	8	9,5	0,00000004	0,00000004	0,99999996	0,00001524
отв.13 3	здание	0,076	2004	8640	0,015	8	9,5	0,00000004	0,00000004	0,99999996	0,00000936
отв.13 5	ДМШ	0,076	2004	5304	0,184	8	9,5	0,00000046	0,00000046	0,99999954	0,00001524
отв.13 5	ДМШ	0,057	2004	8640	0,184	8	9,5	0,00000050	0,00000050	0,99999950	0,00000987
отв.16 0	гаражи	0,076	2003	5304	0,124	9	9,5	0,00000035	0,00000035	0,99999965	0,00001524
ТК 2	ТК 14	0,057	2003	5304	0,036	9	9,5	0,00000011	0,00000011	0,99999989	0,00001607
ТК 2	ТК 14	0,057	2003	8640	0,036	9	9,5	0,00000011	0,00000011	0,99999989	0,00000987
ТК 14	ТК 15	0,057	2003	5304	0,09	9	9,5	0,00000027	0,00000027	0,99999973	0,00001607

TK 14	TK 15	0,057	2003	8640	0,09	9	9,5	0,00000027	0,00000027	0,99999973	0,00000987
TK 15	здание	0,057	2003	5304	0,023	9	9,5	0,00000007	0,00000007	0,99999993	0,00001607
TK 15	здание	0,057	2003	8640	0,023	9	9,5	0,00000007	0,00000007	0,99999993	0,00000987
TK 15	TK 16	0,057	2003	5304	0,08	9	9,5	0,00000024	0,00000024	0,99999976	0,00001607
TK 15	TK 16	0,057	2003	8640	0,08	9	9,5	0,00000024	0,00000024	0,99999976	0,00000987
TK 16	TK 17	0,057	2003	5304	0,027	9	9,5	0,00000008	0,00000008	0,99999992	0,00001607
TK 16	TK 17	0,057	2003	8640	0,027	9	9,5	0,00000008	0,00000008	0,99999992	0,00000987
TK 17	здание	0,057	2003	5304	0,096	9	9,5	0,00000029	0,00000029	0,99999971	0,00001607
TK 17	здание	0,032	2003	8640	0,096	9	9,5	0,00000031	0,00000031	0,99999969	0,00001058
отв.13 6	здание	0,057	2003	5304	0,137	9	9,5	0,00000041	0,00000041	0,99999959	0,00001607
отв.13 7	здание	0,057	2003	5304	0,132	9	9,5	0,00000039	0,00000039	0,99999961	0,00001607
отв.15 8	здание	0,057	2003	5304	0,113	9	9,5	0,00000034	0,00000034	0,99999966	0,00001607
отв.15 2	здание	0,057	2003	5304	0,12	9	9,5	0,00000036	0,00000036	0,99999964	0,00001607
отв.15 2	здание	0,032	2003	5304	0,151	9	9,5	0,00000048	0,00000048	0,99999952	0,00001724
отв.14 7	жил.до м	0,057	2003	5304	0,138	9	9,5	0,00000041	0,00000041	0,99999959	0,00001607
отв.15 0	отв.160	0,108	1984	5304	0,025	28	10,8	0,00000065	0,00000065	0,99999935	0,00004014

Результаты расчета показывают, что вероятность отказа теплоснабжения потребителей по пути теплоносителя, присоединенных к тепловым камерам на участке «ЦТП №1-отв.160» не ниже нормативной величины, требуемой в СНиП 41-02-2003 (вероятность безотказной работы тепловых сетей относительно каждого потребителя не должна быть ниже $P_i \geq 0,9$). Тем самым, обеспечивается надежная передача теплоносителя потребителям данного участка теплосети.

9. Глава 8. Обоснование предложения по определению единой теплоснабжающей организации

В соответствии со статьей 2 пунктом 28 Федерального закона 190 «О теплоснабжении»:

«Единая теплоснабжающая организация в системе теплоснабжения (далее единая теплоснабжающая организация) - теплоснабжающая организация, которая определяется в схеме теплоснабжения федеральным органом исполнительной власти, уполномоченным Правительством Российской Федерации на реализацию государственной политики в сфере теплоснабжения (далее - федеральный орган исполнительной власти, уполномоченный на реализацию государственной политики в сфере теплоснабжения), или органом местного самоуправления на основании критериев и в порядке, которые установлены правилами организации теплоснабжения, утвержденными Правительством Российской Федерации».

В соответствии со статьей 6 пунктом 6 Федерального закона 190 «О теплоснабжении»:

«К полномочиям органов местного самоуправления поселений, городских округов по организации теплоснабжения на соответствующих территориях относится утверждение схем теплоснабжения поселений, городских округов с численностью населения менее пятисот тысяч человек, в том числе определение единой теплоснабжающей организации».

Предложения по установлению единой теплоснабжающей организации осуществляются на основании критериев определения единой теплоснабжающей организации, установленных в правилах организации теплоснабжения, утверждаемых Правительством Российской Федерации.

Предлагается использовать для этого нижеследующий раздел Постановления Правительства Российской Федерации «Об утверждении правил организации теплоснабжения», предложенный к утверждению Правительством Российской Федерации в соответствии со статьей 4 пунктом 1 ФЗ-190 «О теплоснабжении»:

Критерии и порядок определения единой теплоснабжающей организации:

1. Статус единой теплоснабжающей организации присваивается органом

местного самоуправления или федеральным органом исполнительной власти (далее – уполномоченные органы) при утверждении схемы теплоснабжения поселения, городского округа, а в случае смены единой теплоснабжающей организации – при актуализации схемы теплоснабжения.

2. В проекте схемы теплоснабжения должны быть определены границы зон деятельности единой теплоснабжающей организации (организаций). Границы зоны (зон) деятельности единой теплоснабжающей организации (организаций) определяются границами систем теплоснабжения, в отношении которой присваивается соответствующий статус.

3. Для присвоения статуса единой теплоснабжающей организации впервые на территории поселения, городского округа, лица, владеющие на праве собственности или ином законном основании источниками тепловой энергии и (или) тепловыми сетями на территории поселения, городского округа вправе подать в течение одного месяца с даты размещения на сайте поселения, городского округа, города федерального значения проекта схемы теплоснабжения в орган местного самоуправления заявки на присвоение статуса единой теплоснабжающей организации с указанием зоны деятельности, в которой указанные лица планируют исполнять функции единой теплоснабжающей организации. Орган местного самоуправления обязан разместить сведения о принятых заявках на сайте поселения, городского округа.

4. В случае если в отношении одной зоны деятельности единой теплоснабжающей организации подана одна заявка от лица, владеющего на праве собственности или ином законном основании источниками тепловой энергии и (или) тепловыми сетями в соответствующей системе теплоснабжения, то статус единой теплоснабжающей организации присваивается указанному лицу. В случае если в отношении одной зоны деятельности единой теплоснабжающей организации подано несколько заявок от лиц, владеющих на праве собственности или ином законном основании источниками тепловой энергии и (или) тепловыми сетями в соответствующей системе теплоснабжения, орган местного самоуправления присваивает статус единой теплоснабжающей организации в соответствии с критериями настоящих Правил.

5. Критериями определения единой теплоснабжающей организации являются:

1) владение на праве собственности или ином законном основании источниками тепловой энергии с наибольшей совокупной установленной тепловой мощностью в границах зоны деятельности единой теплоснабжающей организации или тепловыми сетями, к которым непосредственно подключены источники тепловой энергии с наибольшей совокупной установленной тепловой мощностью в границах зоны деятельности единой теплоснабжающей организации;

2) размер уставного (складочного) капитала хозяйственного товарищества или общества, уставного фонда унитарного предприятия должен быть не менее остаточной балансовой стоимости источников тепловой энергии и тепловых сетей, которыми указанная организация владеет на праве собственности или ином законном основании в границах зоны деятельности единой теплоснабжающей организации. Размер уставного капитала и остаточная балансовая стоимость имущества определяются по данным бухгалтерской отчетности на последнюю отчетную дату перед подачей заявки на присвоение статуса единой теплоснабжающей организации.

6. В случае если в отношении одной зоны деятельности единой теплоснабжающей организации подано более одной заявки на присвоение соответствующего статуса от лиц, соответствующих критериям, установленным настоящими Правилами, статус единой теплоснабжающей организации присваивается организации, способной в лучшей мере обеспечить надежность теплоснабжения в соответствующей системе теплоснабжения.

Способность обеспечить надежность теплоснабжения определяется наличием у организации технических возможностей и квалифицированного персонала по наладке, мониторингу, диспетчеризации, переключениям и оперативному управлению гидравлическими режимами, и обосновывается в схеме теплоснабжения.

7. В случае если в отношении зоны деятельности единой теплоснабжающей организации не подано ни одной заявки на присвоение соответствующего статуса, статус единой теплоснабжающей организации присваивается организации, владеющей в соответствующей зоне деятельности источниками тепловой энергии и

(или) тепловыми сетями, и соответствующей критериям настоящих Правил.

8. Единая теплоснабжающая организация при осуществлении своей деятельности обязана:

а) заключать и надлежаще исполнять договоры теплоснабжения со всеми обратившимися к ней потребителями тепловой энергии в своей зоне деятельности;

б) осуществлять мониторинг реализации схемы теплоснабжения и подавать в орган, утвердивший схему теплоснабжения, отчеты о реализации, включая предложения по актуализации схемы теплоснабжения;

в) надлежащим образом исполнять обязательства перед иными теплоснабжающими и теплосетевыми организациями в зоне своей деятельности;

г) осуществлять контроль режимов потребления тепловой энергии в зоне своей деятельности.

В настоящее время Муниципальное унитарное многоотраслевое коммунальное предприятие (МУМКП) «хозяйство» отвечает всем требованиям критериев по определению единой теплоснабжающей организации, а именно:

– владение на праве собственности или ином законном основании источниками тепловой энергии с наибольшей совокупной установленной тепловой мощностью в границах зоны деятельности единой теплоснабжающей организации или тепловыми сетями, к которым непосредственно подключены источники тепловой энергии с наибольшей совокупной установленной тепловой мощностью в границах зоны деятельности единой теплоснабжающей организации.

В управлении Муниципального унитарного многоотраслевого коммунального предприятия (МУМКП) находятся магистральные тепловые сети и единственная котельная.

Статус единой теплоснабжающей организации рекомендуется присвоить Муниципальному унитарному многоотраслевому коммунальному предприятию (МУМКП), имеющей технические и ресурсные возможности для обеспечения надежного теплоснабжения потребителей тепловой энергии ГО ЗАТО «Сибирский».

Библиография

1. Постановление Правительства РФ от 22 февраля 2012 г. № 154
2. Техническое задание на разработку схемы теплоснабжения ГО ЗАТО Сибирский
3. Генеральный план развития ГО ЗАТО Сибирский на период до 2027 года
4. Методические рекомендации по разработке схем теплоснабжения, утверждены совместным Приказом Минэнерго России и Минрегиона России от 29 декабря 2012 г. № 565/667
5. Федеральный закон РФ от 27 июля 2010 г. № 190-ФЗ «О теплоснабжении»
6. Федеральный закон РФ от 23 ноября 2009 г. N 261-ФЗ в ред. Федерального закона от 27.07.2010 N 237-ФЗ «Об энергосбережении и о повышении энергетической эффективности...»
7. Правила технической эксплуатации тепловых энергоустановок, утверждены Приказом Минэнерго РФ от 24 марта 2003 г. № 115, зарегистрировано в Минюсте РФ 2 апреля 2003 г. № 4358
8. Методика определения нормативных значений показателей функционирования водяных тепловых сетей коммунального теплоснабжения. М. Роскоммунэнерго
9. Методические рекомендации по регулированию отношений между энергоснабжающей организацией и потребителями /под общей редакцией Б.П. Варнавского/. – М.: Новости теплоснабжения, 2003.
10. Манюк В.В. и др. Наладка и эксплуатация водяных тепловых сетей. Справочник М-ва., 1988 г.
11. Самойлов Е.В. Диагностика трубопроводов тепловых сетей как альтернатива летним опрессовкам. ЖКХ, Журнал руководителя и гл. бухгалтера.
12. Папушкин В.Н. Радиус теплоснабжения. Хорошо забытое старое. Новости теплоснабжения, №9 2010 г. стр. 18-23
13. Николаев А.А. Справочник проектировщика Проектирование тепловых сетей. Справочник Москва 1965г.
14. Приказ Минрегиона России от 26.07.2013 № 310 Об утверждении Методических указаний по анализу показателей, используемых для оценки надежности систем теплоснабжения